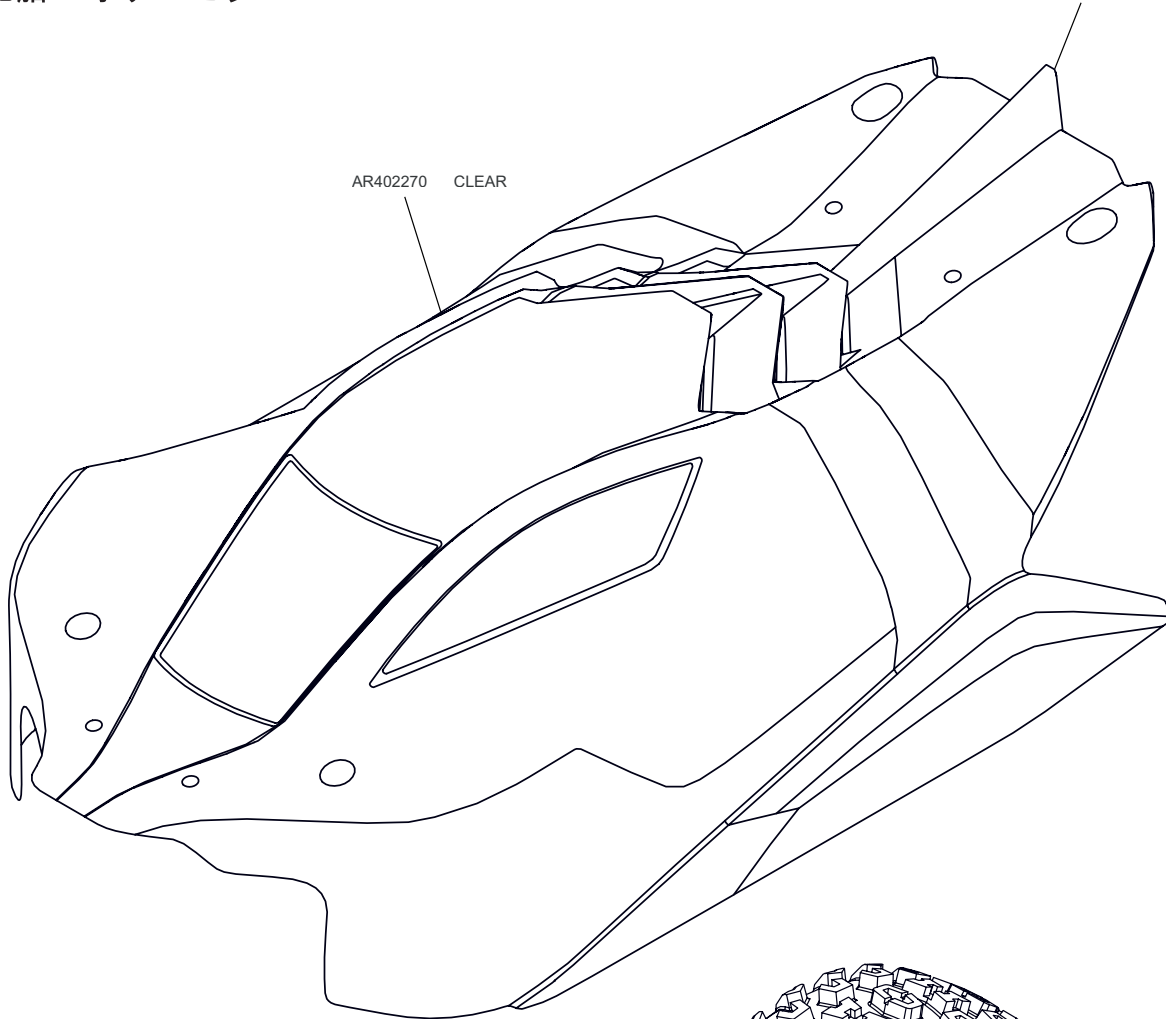


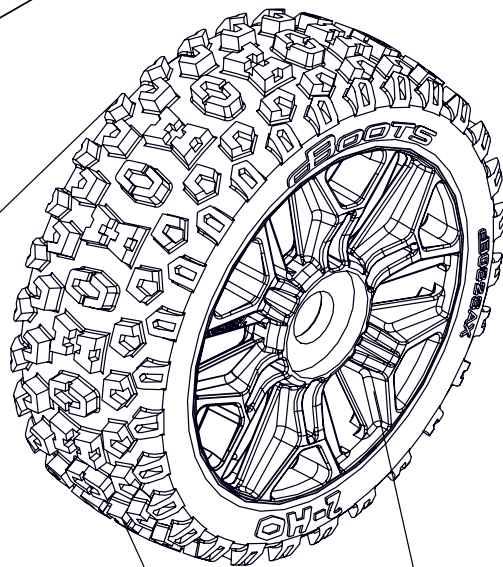
Body & Tire Karosserie & Reifen
Carrosserie & Pneu
Cuerpo & Neumático
车身及轮胎 ボディとタ



ARA402272 GREEN
ARA402274 RED



AR402270 CLEAR



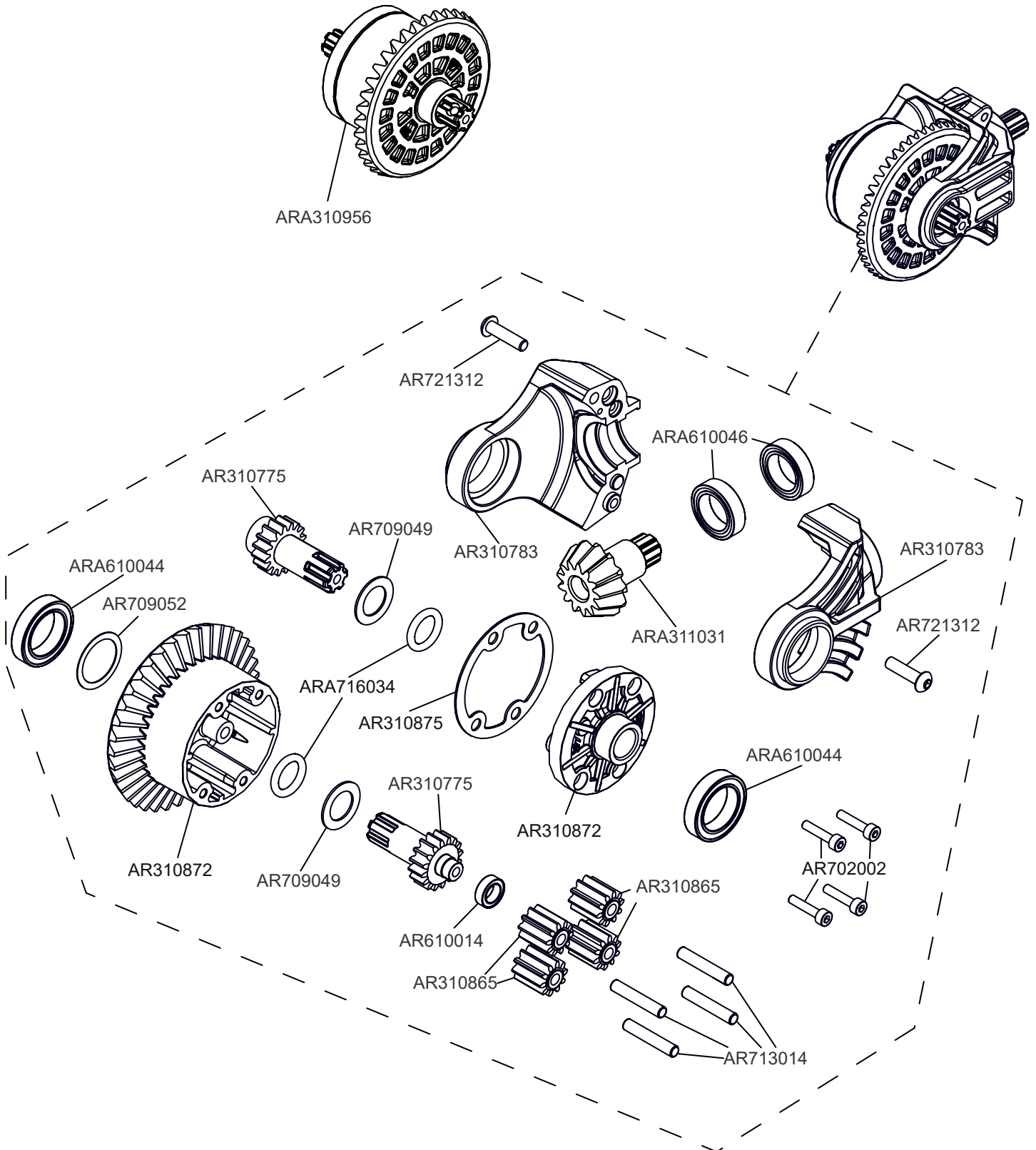
PRE GLUED
AR550057 BLACK
ARA550088 GUN METAL

WHEELS
AR510120 BLACK
ARA510127 GUN METAL

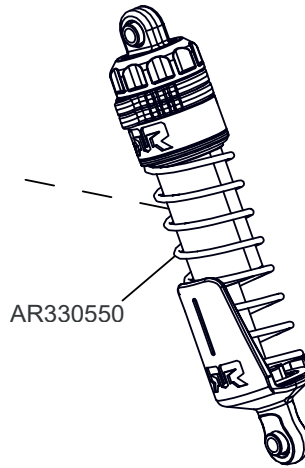
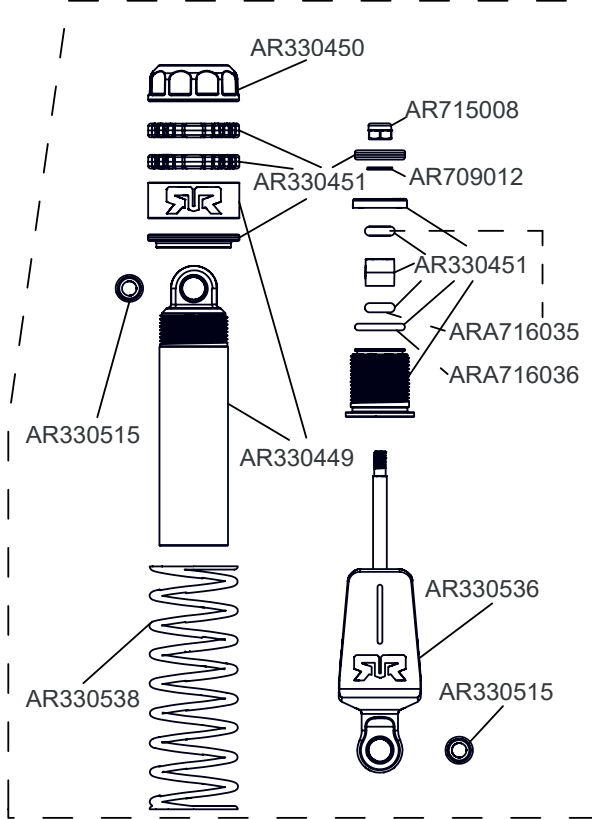
TIRE
AR520053

Differential Differential Différentiel
Diferencial 差动 差動

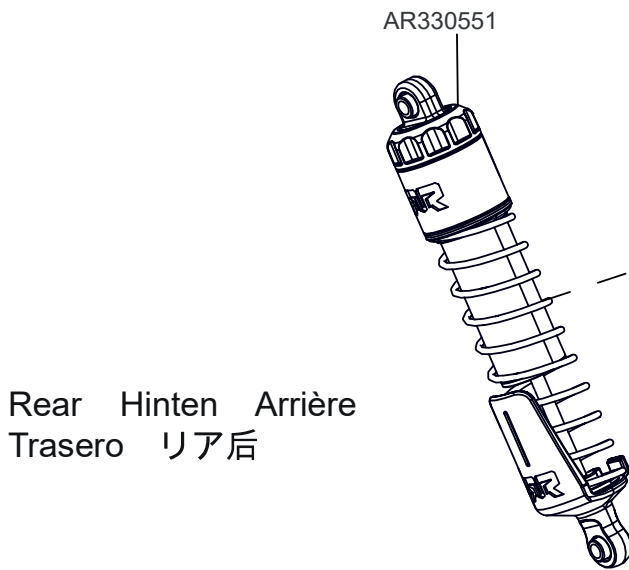
TYPHON 4x4 3S



Shocks Stoßdämpfer Amortisseur
Amortiguador 減震器 ショックアブソーバ



Front Vorne Avant
Delantero フロント 前



Rear Hinten Arrière
Trasero リア后

