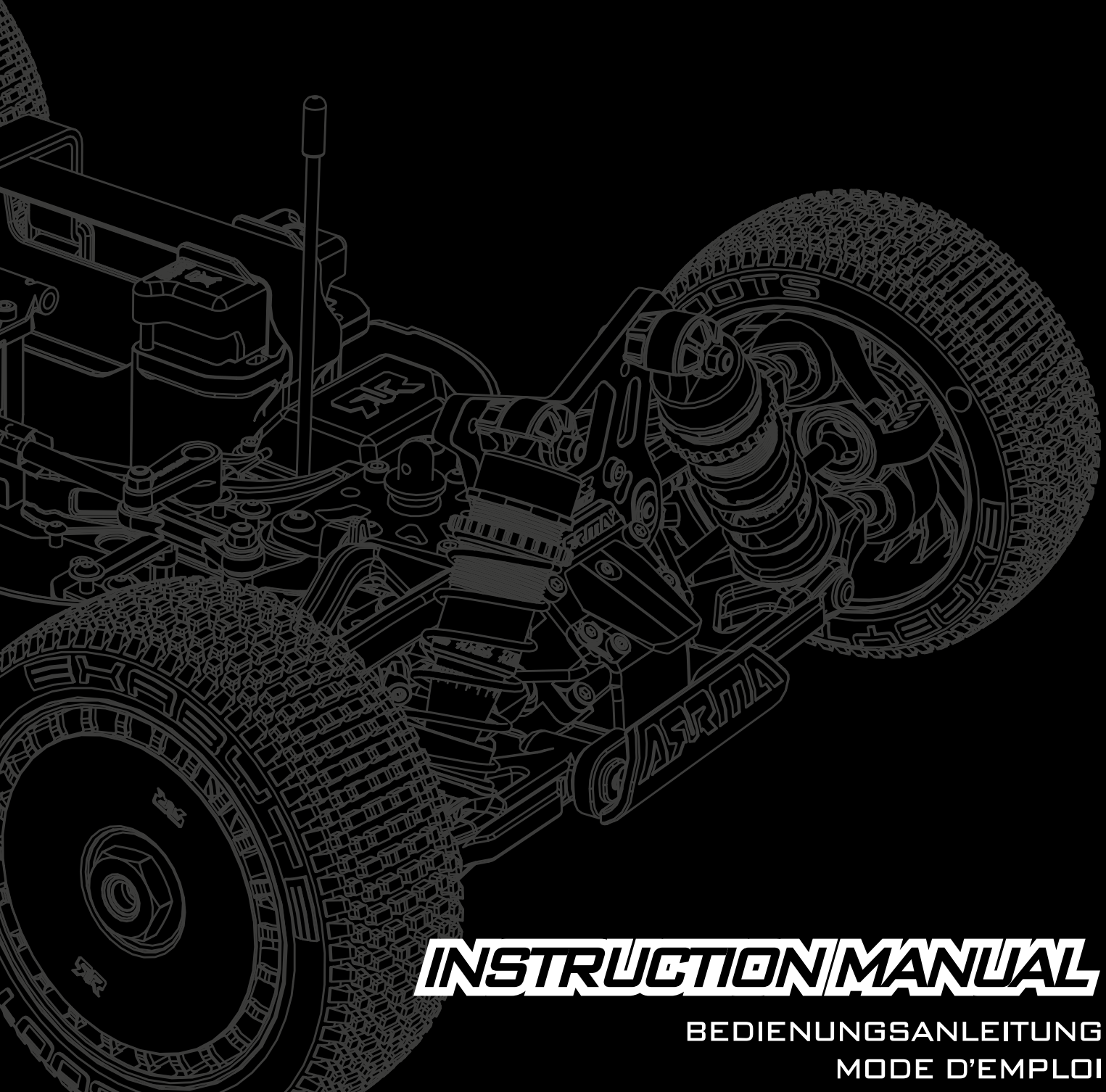


**TURBO
TUNED**

TYPHON™

**RACE READY
ROLLER**



INSTRUCTION/MANUAL

BEDIENUNGSANLEITUNG
MODE D'EMPLOI

HORIZON
H O B B Y

'ARRMA'

NOTICE

All instructions, warranties and other collateral documents are subject to change at the sole discretion of Horizon Hobby, LLC. For up-to-date product literature, visit horizonhobby.com or towerhobbies.com and click on the support or resources tab for this product.


Meaning of Special Language

The following terms are used throughout the product literature to indicate various levels of potential harm when operating this product:


WARNING: Procedures, which if not properly followed, create the probability of property damage, collateral damage, and serious injury OR create a high probability of superficial injury.

CAUTION: Procedures, which if not properly followed, create the probability of physical property damage AND a possibility of serious injury.

NOTICE: Procedures, which if not properly followed, create a possibility of physical property damage AND a little or no possibility of injury.

 **WARNING:** Read the ENTIRE instruction manual to become familiar with the features of the product before operating. Failure to operate the product correctly can result in damage to the product, personal property and cause serious injury.

This is a sophisticated hobby product. It must be operated with caution and common sense and requires some basic mechanical ability. Failure to operate this Product in a safe and responsible manner could result in injury or damage to the product or other property. This product is not intended for use by children without direct adult supervision. Do not use with incompatible components or alter this product in any way outside of the instructions provided by Horizon Hobby, LLC. This manual contains instructions for safety, operation and maintenance. It is essential to read and follow all the instructions and warnings in the manual, prior to assembly, setup or use, in order to operate correctly and avoid damage or serious injury.

 **WARNING AGAINST COUNTERFEIT PRODUCTS:** Always purchase from a Horizon Hobby, LLC authorized dealer to ensure authentic high-quality Spektrum product. Horizon Hobby, LLC disclaims all support and warranty with regards, but not limited to, compatibility and performance of counterfeit products or products claiming compatibility with DSM or Spektrum technology.

Age Recommendation: Not for children under 14 years. This is not a toy.

Safety Precautions and Warnings

As the user of this product, you are solely responsible for operating in a manner that does not endanger yourself and others or result in damage to the product or property of others.

This model is controlled by a radio signal subject to interference from many sources outside your control. This interference can cause momentary loss of control, so it is advisable to always keep a safe distance in all directions around your model as this margin will help avoid collisions or injury.

- Never operate your model with low transmitter batteries.
- Always operate your model in open spaces away from full-size vehicles, traffic and people.
- Never operate the model in the street or in populated areas for any reason.
- Carefully follow the directions and warnings for this and any optional support equipment (chargers, rechargeable battery packs, etc.) you use.
- Keep all chemicals, small parts and anything electrical out of the reach of children.


- Never lick or place any portion of the model in your mouth as it could cause serious injury or even death.
- Exercise caution when using tools and sharp instruments.
- Take care during maintenance as some parts may have sharp edges.
- Immediately after using your model, do NOT touch equipment such as the motor, electronic speed control and battery, because they generate high temperatures. You may burn yourself seriously touching them.
- Do not put fingers or any objects inside rotating and moving parts, as this may cause damage or serious injury.
- Always turn on your transmitter before you turn on the receiver in the car. Always turn off the receiver before turning your transmitter off.
- Keep the wheels of the model off the ground when checking the operation of the radio equipment.

WATER-RESISTANT VEHICLE WITH WATERPROOF ELECTRONICS

Your new Horizon Hobby vehicle has been designed and built with a combination of waterproof and water-resistant components to allow you to operate the product in many "wet conditions" including puddles, creeks, wet grass, snow and even rain.

While the entire vehicle is highly water-resistant, it is not completely waterproof and your vehicle should NOT be treated like a submarine. The various electronic components used in the vehicle, such as the Electronic Speed Control (ESC), servo(s) and receiver are waterproof, however, most of the mechanical components are water-resistant and should not be submerged.

Metal parts, including the bearings, hinge pins, screws and nuts, as well as the contacts in the electrical cables, will be susceptible to corrosion if additional maintenance is not performed after running in wet conditions. To maximize the long-term performance of your vehicle and to keep the warranty intact, the procedures described in the "Wet Conditions Maintenance" section below must be performed regularly if you choose to run in wet conditions. If you are not willing to perform the additional care and maintenance required, then you should not operate the vehicle in those conditions.

 **CAUTION:** Failure to exercise caution while using this product and complying with the following precautions could result in product malfunction and/or void the warranty.


General Precautions

- Read through the wet conditions maintenance procedures and make sure that you have all the tools you will need to properly maintain your vehicle.
- Not all batteries can be used in wet conditions. Consult the battery manufacturer before use. Caution should be taken when using Li-Po batteries in wet conditions.
- Most transmitters are not water-resistant. Consult your transmitter's manual or the manufacturer before operation.
- Never operate your transmitter or vehicle where lightning may be present.
- Do not operate your vehicle where it could come in contact with salt water (ocean water or water on salt-covered roads), contaminated or polluted water. Salt water is very conductive and highly corrosive, so use caution.
- Even minimal water contact can reduce the life of your motor if it has not been certified as water-resistant or waterproof. If the motor becomes excessively wet, apply very light throttle until the water is mostly removed from the motor. Running a wet motor at high speeds may rapidly damage the motor.
- Driving in wet conditions can reduce the life of the motor. The additional resistance

of operating in water causes excess strain. Alter the gear ratio by using a smaller pinion or larger spur gear. This will increase torque (and motor life) when running in mud, deeper puddles, or any wet conditions that will increase the load on the motor for an extended period of time.

Wet Conditions Maintenance

- Drain any water that has collected in the tires by spinning them at high speed. With the body removed, place the vehicle upside down and pull full throttle for a few short bursts until the water has been removed.

 **CAUTION:** Always keep hands, fingers, tools and any loose or hanging objects away from rotating parts when performing the above drying technique.

- Remove the battery pack(s) and dry the contacts. If you have an air compressor or a can of compressed air, blow out any water that may be inside the recessed connector housing.
- Remove the tires/wheels from the vehicle and gently rinse the mud and dirt off with a garden hose. Avoid rinsing the bearings and transmission.

NOTICE: Never use a pressure washer to clean your vehicle.

- Use an air compressor or a can of compressed air to dry the vehicle and help remove any water that may have gotten into small crevices or corners.
- Spray the bearings, drive train, fasteners and other metal parts with a water-displacing light oil. Do not spray the motor.
- Let the vehicle air dry before you store it. Water (and oil) may continue to drip for a few hours.
- Increase the frequency of disassembly, inspection and lubrication of the following:
 - Front and rear axle hub assembly bearings.
 - All transmission cases, gears and differentials.
 - Motor—clean with an aerosol motor cleaner and re-oil the bearings with lightweight motor oil.

HINWEIS

Alle Anweisungen, Garantien und dazugehörigen Dokumente können ohne Ankündigung von Horizon Hobby LLC geändert werden. Eine aktuelle Version ersehen Sie bitte im Support Feld unter: <http://www.horizonhobby.com>.


ERKLÄRUNG DER BEGRIFFE

Die folgenden Begriffe werden in der gesamten Produktliteratur verwendet, um auf unterschiedlich hohe Gefahrenrisiken beim Betrieb dieses Produkts hinzuweisen:


WARNUNG: Wenn diese Verfahren nicht korrekt befolgt werden, ergeben sich wahrscheinlich Sachschäden, Kollateralschäden und schwere Verletzungen ODER mit hoher Wahrscheinlichkeit oberflächliche Verletzungen.

ACHTUNG: Wenn diese Verfahren nicht korrekt befolgt werden, ergeben sich wahrscheinlich Sachschäden UND die Gefahr von schweren Verletzungen.

HINWEIS: Wenn diese Verfahren nicht korrekt befolgt werden, können sich möglicherweise Sachschäden UND geringe oder keine Gefahr von Verletzungen ergeben.

 **WARNUNG:** Lesen Sie die GESAMTE Bedienungsanleitung, um sich vor dem Betrieb mit den Produktfunktionen vertraut zu machen. Wird das Produkt nicht korrekt betrieben, kann dies zu Schäden am Produkt oder persönlichem Eigentum führen oder schwere Verletzungen verursachen.

Dies ist ein hochentwickeltes Hobby-Produkt. Es muss mit Vorsicht und gesundem Menschenverstand betrieben werden und benötigt gewisse mechanische Grundfähigkeiten. Wird dieses Produkt nicht auf eine sichere und verantwortungsvolle Weise betrieben, kann dies zu Verletzungen oder Schäden am Produkt oder anderen Sachwerten führen. Versuchen Sie nicht ohne Genehmigung durch Horizon Hobby, LLC, das Produkt zu zerlegen, es mit inkompatiblen Komponenten zu verwenden oder auf jegliche Weise zu erweitern. Diese Bedienungsanleitung enthält Anweisungen für Sicherheit, Betrieb und Wartung. Es ist unbedingt notwendig, vor Zusammenbau, Einrichtung oder Verwendung alle Anweisungen und Warnhinweise im Handbuch zu lesen und zu befolgen, damit es bestimmungsgemäß betrieben werden kann und Schäden oder schwere Verletzungen vermieden werden.

 **WARNUNG ZU GEFÄLSCHTEN PRODUKTEN:** Bitte kaufen Sie Ihre Spektrum Produkte immer von einem autorisiertem Händler um sicher zu stellen, dass Sie ein authentisches hochqualitatives original Spektrum Produkt gekauft haben. Horizon Hobby lehnt jede Unterstützung, Service oder Garantieleistung von gefälschten Produkten oder Produkten ab die von sich in Anspruch nehmen kompatibel mit Spektrum oder DSM zu sein.

Nicht geeignet für Kinder unter 14 Jahren. Dies ist kein Spielzeug.

Sicherheitshinweise und warnungen

Als Nutzer dieses Produktes, sind Sie allein verantwortlich, es in einer Art und Weise zu benutzen, die eine eigene Gefährdung und die anderer oder Beschädigung an anderem Eigentum ausschließt.

Das Modell ist ferngesteuert und anfällig für bestimmte äußere Einflüsse. Diese Einflüsse können zum vorübergehenden Verlust der Steuerfähigkeit führen, so dass es immer sinnvoll ist genügend Sicherheitsabstand in alle Richtungen um das Modell zu haben.

- Fahren Sie das Modell nie mit fast leeren oder schwachen Senderbatterien.
- Betreiben Sie Ihr Modell stets auf offenen Geländen, weit ab von Automobilen, Verkehr und Menschen.
- Fahren Sie Ihr Modell nicht auf der Straße oder belebten Plätzen.
- Beachten Sie vorsichtig alle Hinweise und Warnungen für das Modell und allen dazu gehörigen Equipment.
- Halten Sie alle Chemikalien, Kleinteile und elektrische Bauteile aus der Reichweite von Kindern.
- Lecken Sie niemals an Teilen von Ihrem Modell oder nehmen diese in den Mund, da

diese Sie ernsthaft verletzen oder töten können.


- Seien Sie immer aufmerksam wenn Sie Werkzeug oder scharfe Instrumente verwenden.
- Seien Sie bei dem Bau vorsichtig, da einige Teile scharfe Kanten haben könnten.
- Fassen Sie bitte unmittelbar nach dem Betrieb nicht den Motor, Regler oder Akku an, da diese Teile sich sehr erwärmen können und Sie sich bei dem berühren ernsthaft verbrennen können.
- Fassen Sie nicht in drehende oder sich bewegende Teile, da sich sich ernsthaft dabei verletzen können.
- Schalten Sie immer zuerst den Sender ein, bevor Sie den Empfänger im Fahrzeug einschalten.
- Stellen Sie das Fahrzeug mit den Rädern nicht auf den Boden, wenn Sie die Funktionen überprüfen.

WASSERFESTES FAHRZEUG MIT SPRITZWASSERGE SCHÜTZER ELEKTRONIK

Ihr neues Horizon Hobby Fahrzeug wurde mit einer Kombination von wasserfesten und spritzwassergeschützten Komponenten ausgestattet, die den Betrieb des Fahrzeuges unter nassen Bedingungen inklusive Pfützen, Bächen, nassem Gras, Schnee oder sogar Regen ermöglichen.

Obwohl das Fahrzeug sehr wasserfest ausgelegt ist, ist es nicht vollständig wasserdicht und sollte NICHT wie ein U-Boot behandelt werden. Die verschiedenen elektronischen Komponenten wie der elektronische Fahrtregler (ESC), die Servos und Empfänger sind wasserdicht, die meisten mechanischen Komponenten sind nur wasserbeständig und sollten daher nicht untergetaucht werden.

Metallteile, inklusive Lager, Bolzen Schrauben und Muttern wie auch die Kontakte in den elektrischen Kabeln sind für Korrosion anfällig wenn nicht zusätzliche Wartung nach jedem Betrieb in feuchter/nasser Umgebung erfolgt. Um die Langzeitleistung und die Garantie ihres Fahrzeuges zu erhalten, müssen Sie die Wartung wie in der Wartungsanleitung nach Fahrten in nasser Umgebung beschrieben durchführen. Sollten Sie diese zusätzliche Wartung nicht ausführen wollen, dürfen Sie ihr Fahrzeug unter diesen Bedingungen nicht betreiben.

 **ACHTUNG:** Mangelnde Aufmerksamkeit bei dem Gebrauch dieses Produktes in Verbindung mit den folgenden Sicherheitshinweisen könnte zu Fehlfunktionen und zum Verlust der Garantie führen.

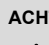
Allgemeine Sicherheitshinweise

- Bitte lesen Sie sich die Wartungsanleitung nach Fahrten in nasser Umgebung sorgfältig durch und stellen sicher, dass Sie alle Werkzeuge für eine Wartung des Fahrzeuges haben.
- Sie können nicht alle Akkutypen für Fahrten in nasser Umgebung nutzen. Fragen Sie dazu vor dem Einsatz den Hersteller des Akkus. Achtsamkeit und Vorsicht ist notwendig wenn Sie LiPo Akkus in feuchten Umgebungen einsetzen.
- Die meisten Sender sind nicht wasserfest. Sehen Sie bitte dazu vor Inbetriebnahme in der Bedienungsanleitung ihres Senders nach oder kontaktieren Sie den Hersteller.
- Nehmen Sie niemals den Sender bei Blitzen oder Gewitter in Betrieb.
- Betreiben Sie ihr Fahrzeug nicht an Orten wo es in Kontakt mit Salzwasser oder verschmutzten, belasteten Gewässern kommen kann. Salzwasser ist sehr leitend und stark korrosionsfördernd, sein Sie daher sehr achtsam.
- Schon geringer Wasserkontakt kann den Motor beschädigen wenn er nicht für den Betrieb in Wasser ausgelegt ist. Sollte der Motor nass geworden sein geben Sie etwas Gas bis die meiste Feuchtigkeit vom Motor entfernt ist. Lassen Sie einen nassen Motor auf hoher Geschwindigkeit laufen wird dieses den Motor sehr schnell beschädigen.

- Fahren in nasser Umgebung kann die Lebenszeit des Motors reduzieren, da dieses den Motor stark beansprucht. Verändern Sie die Untersetzung zu einem kleinerem Ritzel oder größeren Zahnrad. Dieses erhöht das Drehmoment (und verlängert die Motorlebensdauer) bei dem Betrieb in Matsch, tieferen Pfützen oder anderen Bedingungen, die die Last des Motors für einen längeren Zeitraum erhöhen.

Wartungsanleitung nach Fahrten in nasser Umgebung

- Entfernen Sie Wasser in den Reifen durch Gas geben. Nehmen Sie die Karosserie ab, drehen das Fahrzeug auf den Kopf und geben ein paar Mal kurz Vollgas bis das Wasser aus dem Reifen entfernt ist.

 **ACHTUNG:** Halten Sie immer die Hände, Finger, Werkzeuge und andere lose oder hängende Objekte weg von drehenden Teilen wenn Sie diese Technik des Trocknens praktizieren.

- Entfernen Sie die Akkupacks und trocknen die Kontakte. Sollten Sie einen Kompressor oder Druckluft zur Verfügung haben, blasen Sie damit das Wasser aus dem Motorgehäuse.
- Nehmen Sie die Reifen und Felgen vom Fahrzeug ab und spülen Sie vorsichtig mit einem Gartenschlauch ab. Vermeiden Sie die Lager oder den Antrieb direkt zu spülen.

HINWEIS: Verwenden Sie keinen Hochdruckreiniger um das Fahrzeug zu reinigen.

- Reinigen Sie das Fahrzeug mit Druckluft aus einem Kompressor oder einer Druckluftflasche und entfernen so das Wasser aus den Spalten und Ecken.
- Sprühen Sie alle Lager, Befestigungen und andere Metallteile mit einem wasserverdrängendem Leichtöl oder Schmiermittel ein. Sprühen Sie nicht den Motor ein.
- Lassen Sie das Fahrzeug vor dem Einlagern vollständig trocknen. Das Abtropfen von Wasser (und Öl) kann durchaus ein paar Stunden dauern.
- Erhöhen Sie die Wartungsintervalle (Demontage, Inspektion und schmieren) von folgenden Komponenten:
 - Vorder- und Hinterachse, Aufnahme und Lager.
 - Alle Antriebswellen Lager, Gehäuse, Getriebe und Differentiale.
 - Motor: reinigen Sie den Motor mit einen Aerosol Reiniger und ölen Sie dann die Lager mit leichtem Motoröl.

REMARQUE

La totalité des instructions, garanties et autres documents est sujette à modification à la seule discrétion d'Horizon Hobby, LLC. Pour obtenir la documentation à jour, rendez-vous sur le site horizonhobby.com et cliquez sur l'onglet de support de ce produit.


Signification de certains termes spécifiques

Les termes suivants sont utilisés dans l'ensemble du manuel pour indiquer différents niveaux de danger lors de l'utilisation de ce produit :


AVERTISSEMENT : Procédures qui, si elles ne sont pas suivies correctement, peuvent entraîner des dégâts matériels et des blessures graves OU engendrer une probabilité élevée de blessure superficielle.

ATTENTION : Procédures qui, si elles ne sont pas suivies correctement, peuvent entraîner des dégâts matériels ET des blessures graves.

REMARQUE : Procédures qui, si elles ne sont pas suivies correctement, peuvent entraîner des dégâts matériels ET éventuellement un faible risque de blessures.

 **AVERTISSEMENT** : Lisez la TOTALITÉ du manuel d'utilisation afin de vous familiariser avec les caractéristiques du produit avant de le faire fonctionner. Une utilisation incorrecte du produit peut entraîner sa détérioration, ainsi que des risques de dégâts matériels, voire de blessures graves.

Ceci est un produit de loisirs sophistiqué. Il doit être manipulé avec prudence et bon sens et requiert des aptitudes de base en mécanique. Toute utilisation irresponsable de ce produit ne respectant pas les principes de sécurité peut provoquer des blessures, entraîner des dégâts matériels et endommager le produit. Ce produit n'est pas destiné à être utilisé par des enfants sans la surveillance directe d'un adulte. N'essayez pas de démonter le produit, de l'utiliser avec des composants incompatibles ou d'en améliorer les performances sans l'accord d'Horizon Hobby, LLC. Ce manuel comporte des instructions relatives à la sécurité, au fonctionnement et à l'entretien. Il est capital de lire et de respecter la totalité des instructions et avertissements du manuel avant l'assemblage, le réglage et l'utilisation, ceci afin de manipuler correctement l'appareil et d'éviter tout dégât matériel ou toute blessure grave.

 **AVERTISSEMENT CONTRE LES PRODUITS CONTREFAITS**: Toujours acheter chez un revendeur officiel Horizon hobby pour être sûr d'avoir des produits authentiques. Horizon Hobby décline toute garantie et responsabilité concernant les produits de contrefaçon ou les produits se disant compatibles DSM ou Spektrum.

14 ans et plus. Ceci n'est pas un jouet.

Précautions et avertissements liés à la sécurité

En tant qu'utilisateur de ce produit, il est de votre seule responsabilité de le faire fonctionner d'une manière qui ne mette en danger ni votre personne, ni de tiers et qui ne provoque pas de dégâts au produit lui-même ou à la propriété d'autrui.

Ce modèle est contrôlé par un signal radio, qui peut être soumis à des interférences provenant de nombreuses sources hors de votre contrôle. Ces interférences peuvent provoquer une perte momentanée de contrôle. Il est donc conseillé de garder une bonne distance de sécurité tout autour de votre modèle, ce qui aidera à éviter les collisions ou les blessures.

- Ne faites jamais fonctionner votre modèle lorsque les piles de l'émetteur sont faibles.
- Faites toujours fonctionner votre modèle dans une zone dégagée, à l'écart des voitures, de la circulation ou de personnes.
- Ne faites jamais et pour quelque raison que ce soit fonctionner votre modèle dans la rue ou dans des zones habitées.
- Respectez scrupuleusement les instructions et avertissements à cet effet ainsi que pour tous les équipements optionnels/complémentaires (chargeurs, packs de batteries rechargeables, etc.) que vous utilisez.


- Tenez tous les produits chimiques, les petites pièces et les composants électroniques hors de portée des enfants.
- Ne léchez ni ne mettez jamais en bouche quelque partie de votre modèle que ce soit, afin d'éviter tout risque de blessures graves, voire danger de mort.
- Faites bien attention lors de l'utilisation d'outils et lors de l'utilisation d'instruments coupants.
- Faites bien attention lors du montage, certaines pièces peuvent avoir des bords coupants.
- Après avoir utilisé votre modèle, NE touchez PAS à certaines de ces pièces telles que le moteur, le contrôleur électronique de vitesse et la batterie, car elles peuvent encore se trouver à des températures élevées. Vous risquez de vous brûler gravement en cas de contact avec elles.
- Ne mettez ni vos doigts ni aucun autre objet entre des pièces en rotation ou en mouvement, vous risqueriez des dommages ou des blessures graves.
- Allumez toujours votre émetteur avant d'allumer le récepteur du véhicule. Éteignez toujours le récepteur avant d'éteindre votre émetteur.
- Veillez à ce que les roues du modèle ne soient pas en contact avec le sol lorsque vous contrôlez le fonctionnement de votre équipement radio.

VÉHICULE RÉSISTANT À L'EAU ET ÉQUIPÉ D'UNE ÉLECTRONIQUE ÉTANCHE

Votre nouveau véhicule Horizon Hobby a été conçu et fabriqué en combinant des composants étanches et des composants résistants à l'eau vous permettant d'utiliser ce produit dans plusieurs "Conditions Humides" incluant les flaques d'eau, les ruisseaux, l'herbe humide, la neige et même la pluie.

Bien que le véhicule possède une grande résistance vis-à-vis de l'eau, il n'est pas entièrement étanche et votre véhicule ne doit PAS être utilisé comme un sous-marin. Les différents composants électroniques installés sur le véhicule, comme le contrôleur de vitesse électronique (ESC), le ou les servo(s) et le récepteur sont étanches, cependant la plupart des composants mécaniques résistent aux projections d'eau mais ne doivent pas être immergés.

Les pièces métalliques comme les roulements, les axes de suspension, les vis et les écrous ainsi que les contacts des prises des câbles électriques sont exposés à l'oxydation si vous n'effectuez un entretien supplémentaire après avoir utilisé le produit dans des conditions humides. Pour conserver à long terme les performances de votre véhicule et conserver la garantie, les procédures décrites dans la section « Maintenance en conditions humides » doivent être régulièrement effectuées si vous roulez dans des conditions humides. Si vous ne souhaitez pas effectuer la maintenance supplémentaire requise, vous ne devez pas utiliser le véhicule dans ces conditions.

 **ATTENTION** : Un défaut de soin durant l'utilisation et un non-respect des consignes suivantes peut entraîner un dysfonctionnement du produit et/ou annuler la garantie.

Précautions Générales


- Lisez avec attention les procédures de maintenance en conditions humides et vérifiez que vous possédez tous les outils nécessaires pour effectuer la maintenance du véhicule.
- Toutes les batteries ne peuvent être utilisées en conditions humides. Consultez la documentation du fabricant de votre batterie avant utilisation. Des précautions doivent être appliquées quand vous utilisez des batteries Li-Po en conditions humides.
- La majorité des émetteurs ne résiste pas aux projections d'eau. Consultez le manuel ou le fabricant de votre émetteur avant utilisation.
- N'utilisez jamais votre émetteur ou votre véhicule sous un orage.
- N'utilisez JAMAIS votre véhicule où il pourrait entrer en contact avec de l'eau salée (Eau de mer ou flaque d'eau sur une route salée), ou de l'eau polluée ou contaminée.
- Une petite quantité d'eau peut réduire la durée de vie du moteur s'il n'est pas certifié étanche ou résistant aux projections d'eau. Si le moteur devient

excessivement humide, appliquez légèrement les gaz pour évacuer le maximum d'eau du moteur. Faire tourner à un régime élevé un moteur humide causerait son endommagement rapide.

- L'utilisation en conditions humides peut réduire la durée de vie du moteur. La résistance de l'eau cause des efforts plus importants. Adaptez le rapport de transmission en utilisant un pignon plus petit ou une couronne plus grande. Cela augmentera le couple (et la durée de vie du moteur) quand vous roulez dans la boue, dans les flaques profondes ou n'importe quelle autre condition humide, cela augmente la charge appliquée au moteur.

Maintenance en conditions humides

- Evacuez l'eau collectée par les pneus en les faisant tourner à haute vitesse. Retirez la carrosserie, retournez le véhicule et donnez des courts coups d'accélérateur plein gaz jusqu'à ce que l'eau soit retirée.

 **ATTENTION** : Tenez toujours éloigné des parties en rotation, les mains, les doigts, les outils ou autre objet lâches/pendants.

- Retirez la batterie et séchez ses contacts. Si vous possédez un compresseur d'air ou une bombe d'air comprimé, chassez toute l'humidité qui se trouve dans la prise.
- Retirez les roues du véhicule et rincez-les à l'aide d'un arrosoir pour retirer la boue et la poussière. Évitez de rincer les roulements et la transmission.

REMARQUE : N'utilisez jamais un nettoyeur haute-pression pour nettoyer le véhicule.

- Utilisez un compresseur d'air ou une bombe d'air comprimée pour sécher le véhicule et vous aider à retirer l'eau logée dans les renforcements et les recoins.
- Vaporisez du lubrifiant ou de l'anti-humidité sur les roulements, les vis ou autres pièces métalliques. Ne pas en vaporiser sur le moteur.
- Laissez le véhicule sécher avant de le stocker. L'eau (et l'huile) peuvent continuer à s'écouler durant quelques heures.
- Augmentez la fréquence d'inspection, de démontage et de lubrification des éléments suivants:
 - Les axes de roues et roulements des fusées avant et arrière.
 - Tous les boîtiers de transmissions, pignons et différentiels.
 - Le moteur—nettoyez-le à l'aide d'un aérosol de nettoyant moteur et lubrifiez les paliers à l'aide de lubrifiant pour roulements.



Contents	Page
Warnings	2
Kit Overview	6
Required	7
Recommended Tools	8
How To...Install Servo in servo mount	9
How To... Install ESC on mount	10
How To...Install Receiver in Receiver box	11
How To...Install the servo horn	13
How To...Install the motor	14
Tuning Guide	16
Tuning...Front/Rear Differential	17
Tuning...Center Differential	18

	Page
Tuning...Shock Absorbers	20
Tuning...Rear Arm Geometry	23
Tuning...Front Arm Geometry	25
Tuning...Rear Wing	27
Tuning...Ride Height	29
Tuning...Camber	30
Tuning...Front Toe	31
Tuning...Ackermann	32
Tuning...Sway Bars	33
Tuning...Droop	34
Tuning...Tires	35
Warranty	36



Inhalte	Seite
Achtung	3
Überblick	6
Benötigt	7
Empfohlene Werkzeuge	8
Wie...Installieren Sie das Servo in der Servohalterung	9
Wie...Installieren Sie ESC auf der Halterung	10
Wie...Installieren Sie das Empfänger in der Empfängerbox	11
Wie...Installieren Sie die Servohupe	13
Wie...Den Motor einbauen	14
Tuning-Anleitung	16
Tuning...Differential vorne / hinten	17

	Seite
Tuning...Mittendifferential	18
Tuning...Stoßdämpfer	20
Tuning...Hinterarmgeometrie	23
Tuning...Vorderarmgeometrie	25
Tuning...Heckflügel	27
Tuning...Fahrhöhe	29
Tuning...Sturz	30
Tuning...Frontvorspur	31
Tuning...Ackermann	32
Tuning...Schwingen	33
Tuning...Droop	34
Tuning...Reifen	35
Warnung	37



Contenu	Page
Avertissement	4
Aperçu du Kit	6
Requis	7
Outils recommandés	8
Comment...Installez le servo dans le support de servo	9
Comment...Installer l'ESC sur le support	10
Comment...Installer le récepteur dans la boîte du récepteur	11
Comment...Installez le klaxon de servo	13
Comment...Installer le moteur	14
Guide de réglage	16
Réglage...Différentiel avant / arrière	17

	Page
Réglage...Différentiel central	18
Réglage...Amortisseurs	20
Réglage...Géométrie du bras arrière	23
Réglage...Géométrie du bras avant	25
Réglage...L'aile arrière	27
Réglage...Hauteur de caisse	29
Réglage...Courbure	30
Réglage...Pincement avant	31
Réglage...Ackermann	32
Réglage...Barres stabilisatrices	33
Réglage...Abaissement	34
Réglage...Pneus	35
Durée de la garantie	38



Support

At ARRMA we want you to love running your kit and make owning a high performance RC car as simple as possible. If you have any questions about running, maintaining, tuning or repairing your ARRMA product there are two options for you to use to get help and advice. Visit ARRMA-RC.com for support, parts and upgrades for your kit. If you can't find what you're looking for then you can always email us at supportUSA@ARRMA-RC (USA) or support@ARRMA-RC.com (ROW) 24hrs a day and we will do our best to help you with your query.



Hilfestellung

Bei ARRMA möchten wir, dass Sie lange Freude an Ihrem High-Performance-RC-Modell haben. Sollten Sie Fragen zu Betrieb, Wartung, Tuning oder Reparatur haben, dann bieten wir eine Fülle von Möglichkeiten. Gehen Sie auf arrma-rc.com, um mehr über Hilfestellung, Teile oder Tuningteile zu erfahren. Sollten Sie einmal keine Antworten finden, dann kontaktieren Sie uns über supportUSA@ARRMA-RC (USA) oder support@arrma-rc.com (ROW) und wir werden alles tun, um Ihnen helfen zu können.



Support

Chez ARRMA notre volonté est que vous appréciez faire évoluer votre voiture et vous faire posséder une modèle RC de haute performance aussi simple que possible. Si vous avez des questions concernant le fonctionnement, la maintenance, le réglage ou la réparation de votre produit ARRMA, il y a trois possibilité que vous pouvez utiliser pour obtenir l'aide et des conseils. Visitez ARRMA-RC.com pour la prise en charge, des pièces et des mises à niveau de votre kit. Si vous ne trouvez pas ce que vous recherchez, vous pouvez toujours nous contacter par courriel à supportUSA@ARRMA-RC (USA) ou support@arrma-rc.com (ROW) 24h par jour et nous ferons de notre mieux pour vous aider dansvotre requête.

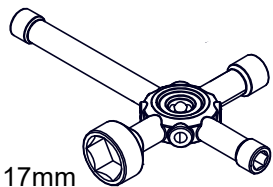
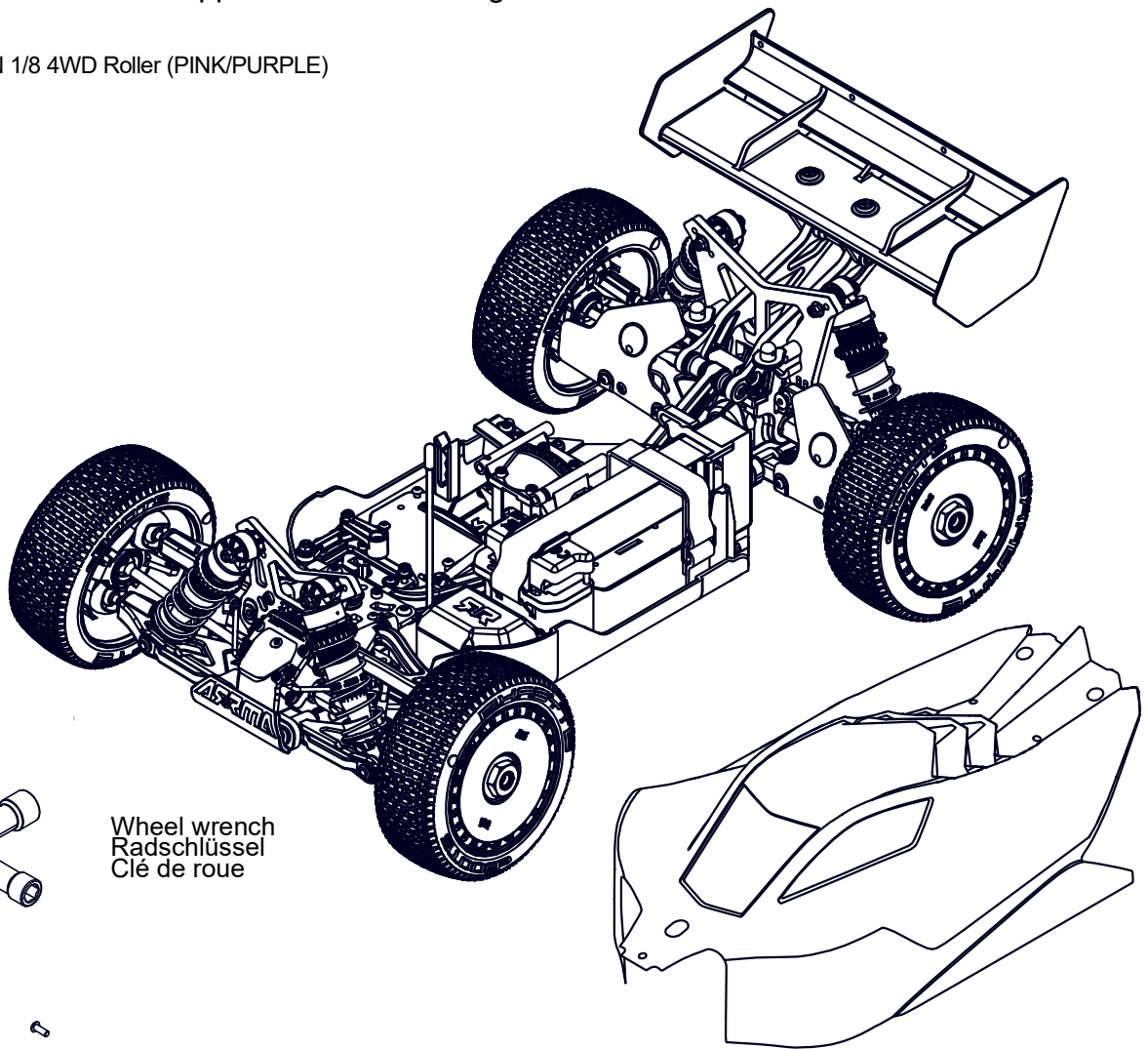


Supplied

Mitgeliefert

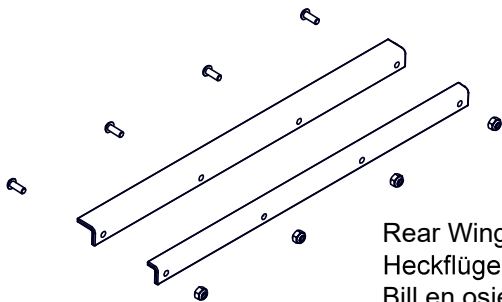
Fournis

TLR TUNED TYPHON 1/8 4WD Roller (PINK/PURPLE)
(ARA8306)

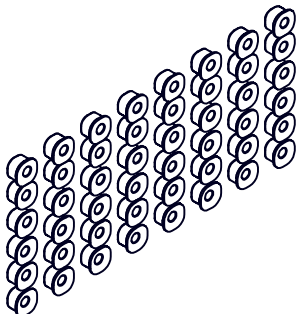


Wheel wrench
Radschlüssel
Clé de roue

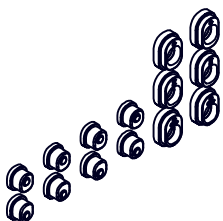
17mm



Rear Wing Wicker Bills
Heckflügel Wicker Bill
Bill en osier de l'aile arrière



Lower suspension arm
tuning inserts
Tuning-Einsätze des unteren Querlenkers
Inserts de réglage du bras de suspension inférieur



Upper suspension arm
tuning inserts
Tuning-Einsätze des oberen Querlenkers
Inserts de réglage du bras de suspension supérieur

SPECIFICATIONS SPEZIFIKATIONEN
CARACTÉRISTIQUES

ARRMA TYPHON™ (ARA8306)

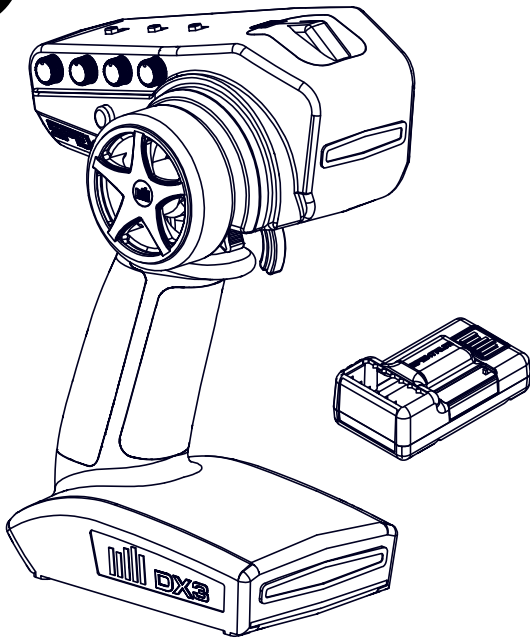
Length Länge Longueur	515mm / 20.28 in
Width Breite Largeur	312mm / 12.28 in
Height Höhe La taille	189mm / 7.44 in
Wheelbase Radstand Empattement	328mm / 12.91 in
Battery Tray MAX dims Batteriefach MAX wird gedimmt Plateau de batterie MAX dims	L:158mm / 6.62 in x W:48mm / 1.89 in x H:51mm / 2.00 in
Weight Gewicht Poids	2.86kg / 6.30 lbs



Required

Benötigt

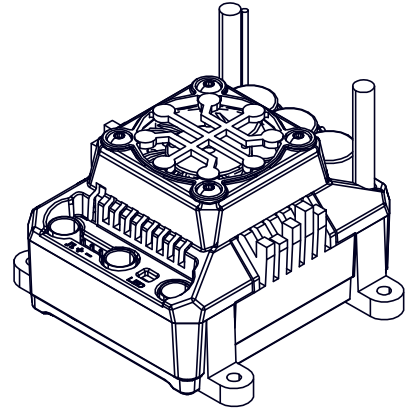
Requis



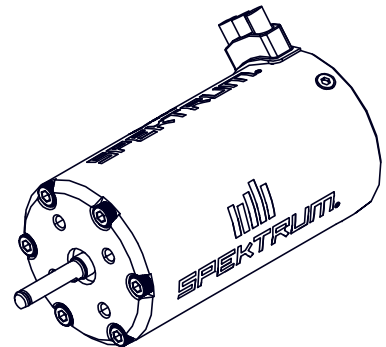
2Ch Transmitter and Receiver (see page 11)
Émetteur et récepteur 2Ch (voir page 11)
2Ch Sender und Empfänger (siehe Seite 11)



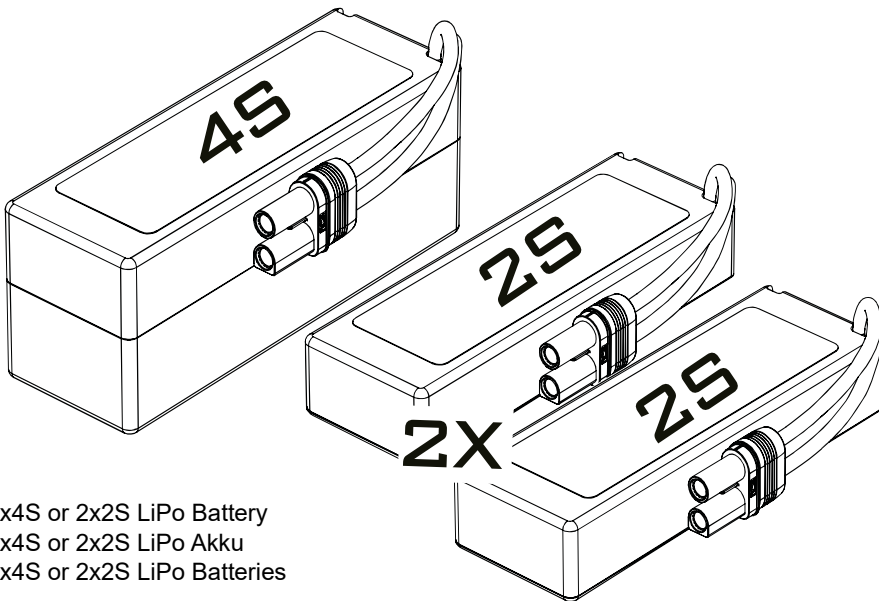
Pinion gear
Ritzel
Pignon



4S Electronic Speed Control (see page 10)
Contrôle de vitesse électronique 4S (voir page 10)
4S Elektronische Geschwindigkeitsregelung (siehe Seite 10)



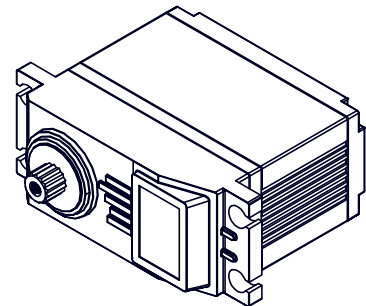
4S Capable Motor (see page 14)
Moteur compatible 4S (voir page 14)
4S fähiger Motor (siehe Seite 14)



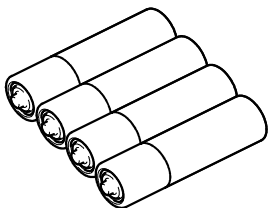
1x4S or 2x2S LiPo Battery
1x4S or 2x2S LiPo Akku
1x4S or 2x2S LiPo Batteries

Battery Tray MAX dims Batteriefach MAX wird gedimmt Plateau de batterie MAX dims	L:158mm / 6.62 in x W:48mm / 1.89 in x H:51mm / 2.00 in
--	--

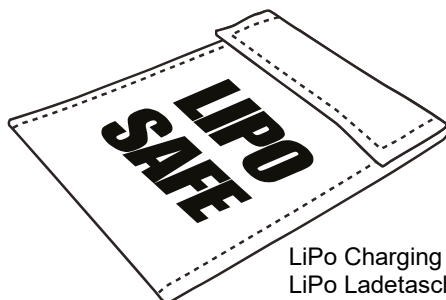
Voltage: Eingangsspannung Voltage d'entrée	1x4S LiPo or 2x2S LiPo 14.8V
---	------------------------------



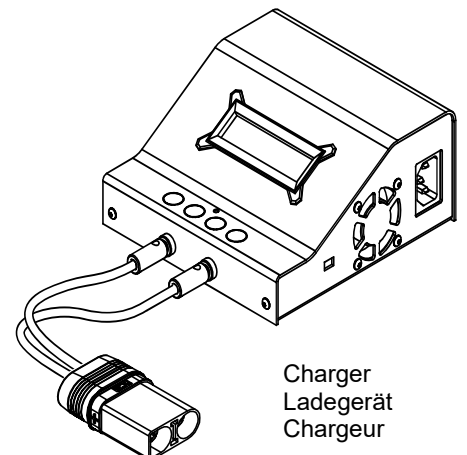
Steering Servo (see page 9)
Servo de direction (voir page 9)
Lenkservo (siehe Seite 9)



AA batteries x4
AA Batterien x4
AA Batteries x4



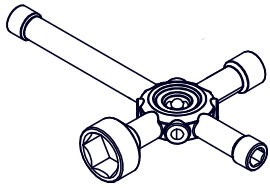
LiPo Charging Bag
LiPo Ladetasche
LiPo Sac Charge



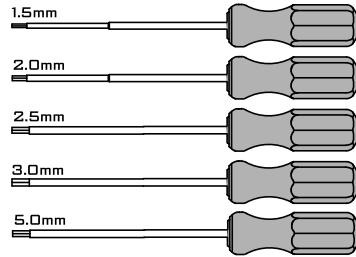
Charger
Ladegerät
Chargeur



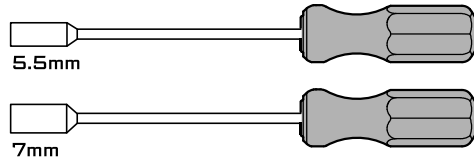
SUPPLIED
MITGELIEFERT
FOURNIS



Wheel wrench
Radschlüssel
Clé de roue
17mm

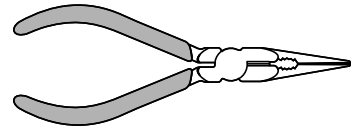


Hex Drivers
Inbusschlüssel
Tournevis à tête hexagonale

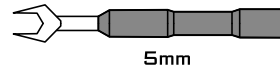


Nut Drivers
Mutternschlüssel
Clés à douille
emmanchée

NOT SUPPLIED
NICHT MITGELIEFERT
NON FOURNIS



Long Nose Pliers
Spitzzange
Pincés à bec long



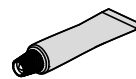
Turnbuckle Wrench
Spurstangenwerkzeug
Clef pour bielletes à pas
inversés



Brush
Bürste
Brosse



Double Sided Tape
Doppelseitiges Klebeband
Ruban adhésif double face



Grease
Fett
Graisse



Lubrication Spray
Sprühöl
Pulvérisateur d'huile



Threadlock
Schraubensicherungslack
Frein-filet



Silicone Fluid
Silikonflüssigkeit
Fluide Silicone

Cloth
Lappen
Chiffon



Tire Glue
Reifenkleber
Colle à pneus



Automotive Cleaner Spray
Motor-/Bremsenreiniger
Spray Nettoyant freinSpray

Tools required will appear in this box
Notwendige Werkzeuge werden hier angezeigt
Les outils nécessaires apparaîtront dans cette case



Online Videos Available when you see this icon
Wenn Sie dieses Icon sehen, sind Online-Videos verfügbar
Vidéos en ligne disponibles quand vous voyez cette icône

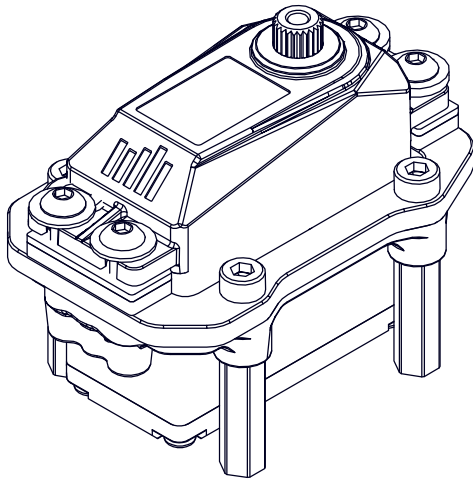




Install Servo in servo mount

Installieren Sie das Servo in der Servohalterung

Installez le servo dans le support de servo



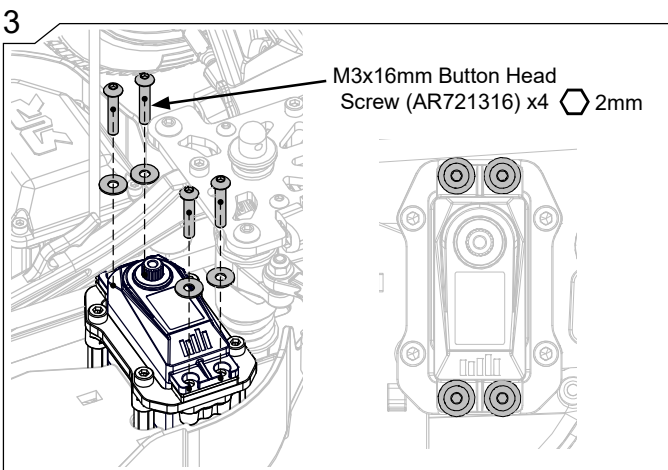
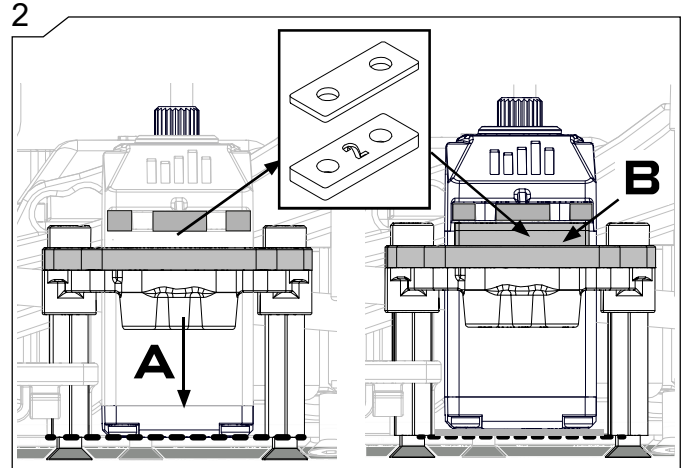
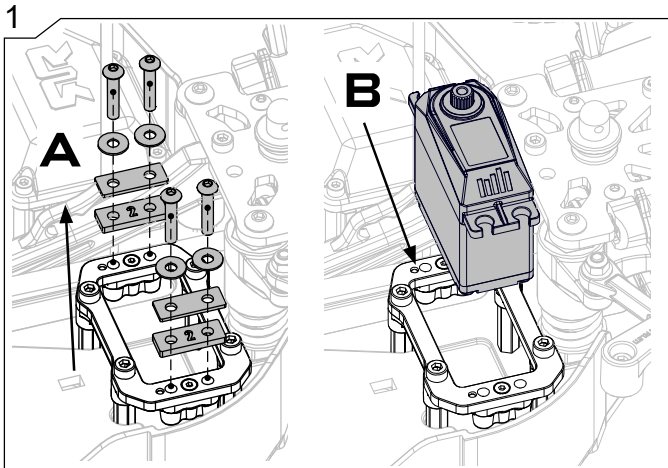
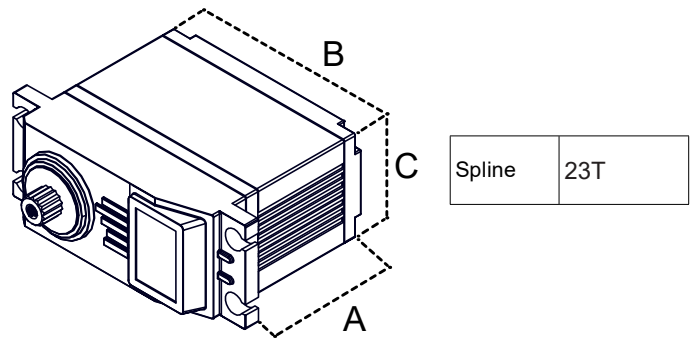
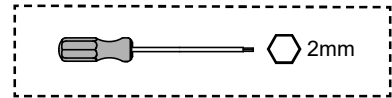
The below steps will help you to select the correct servo for the vehicle and install it.

Die folgenden Schritte helfen Ihnen bei der Auswahl des richtigen Servos für das Fahrzeug und beim Einbau.

Les étapes ci-dessous vous aideront à sélectionner le bon servo pour le véhicule et à l'installer.

Max.

A	Length Länge Longueur	28.5mm / 1.12 in
B	Width Breite Largeur	41.5mm / 1.63 in
C	Height Höhe La taille	22mm / 0.86 in

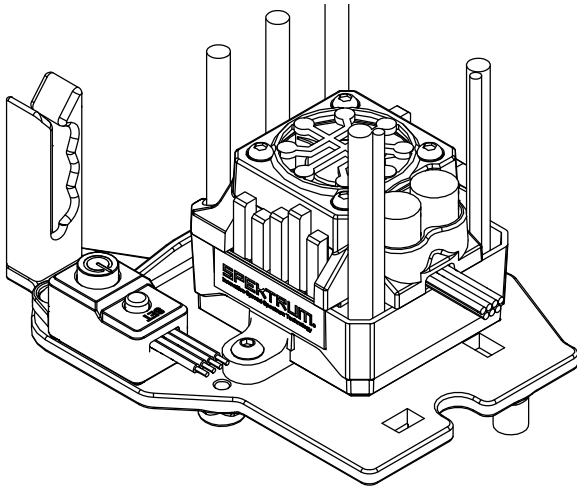




Install ESC on mount

Installieren Sie ESC auf der Halterung

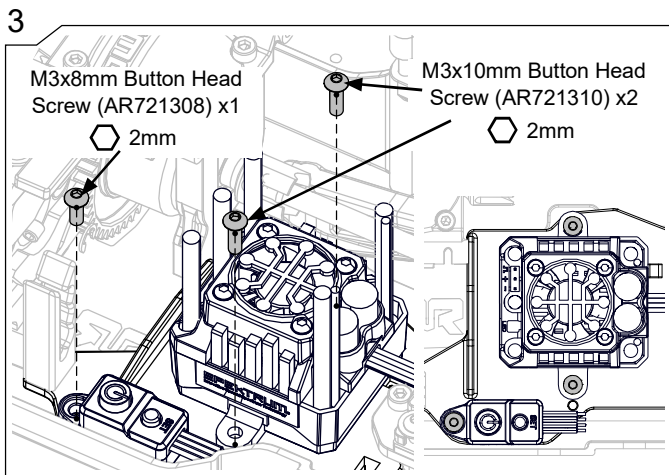
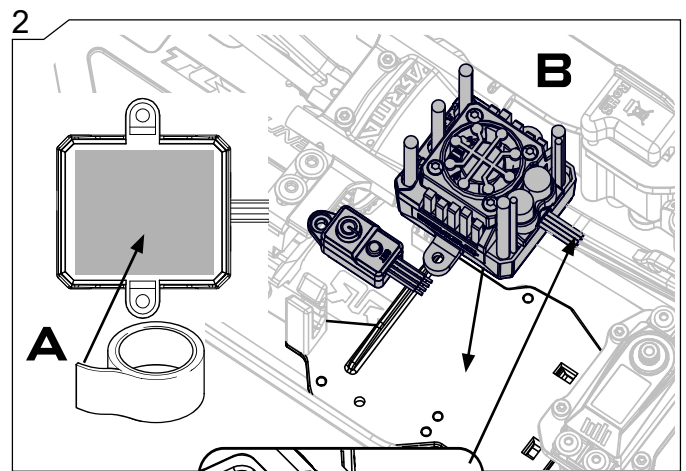
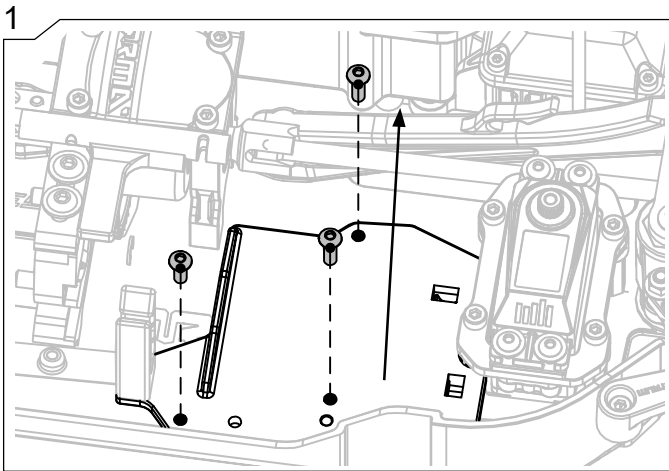
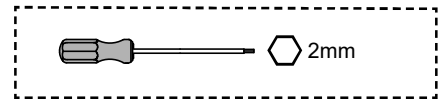
Installer l'ESC sur le support



The below steps will help you to install your chosen Electronic Speed Control to the mount.

Die folgenden Schritte helfen Ihnen bei der Installation der von Ihnen gewählten elektronischen Geschwindigkeitsregelung an der Halterung.

Les étapes ci-dessous vous aideront à installer le régulateur de vitesse électronique choisi sur le support.





How To...

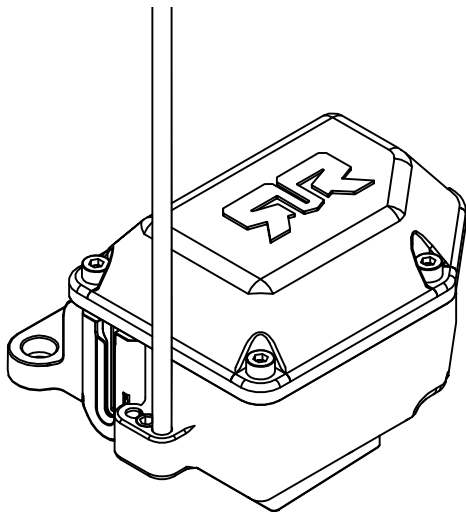
Wie...

Comment...

Install Receiver in Receiver box

Installieren Sie das Empfänger in der Empfängerbox

Installer le récepteur dans la boîte du récepteur



The below steps will help you to install your chosen receiver into the receiver box.

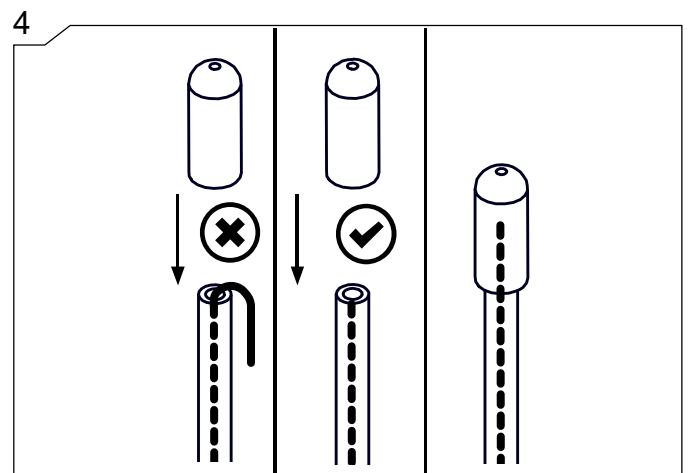
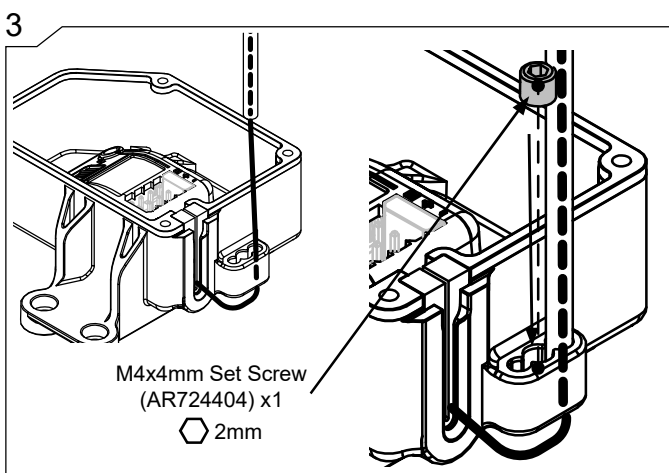
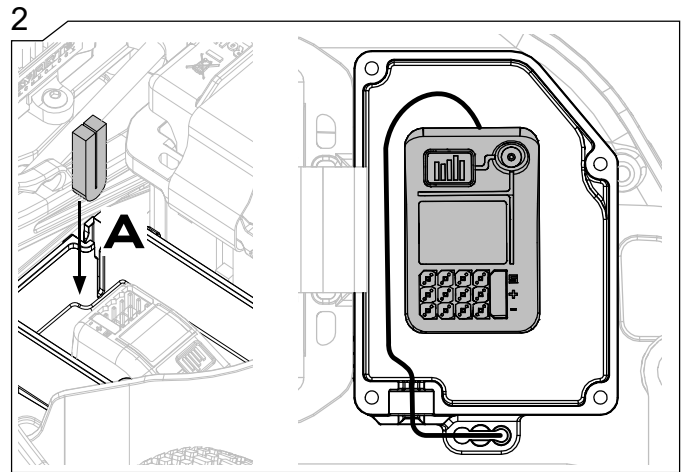
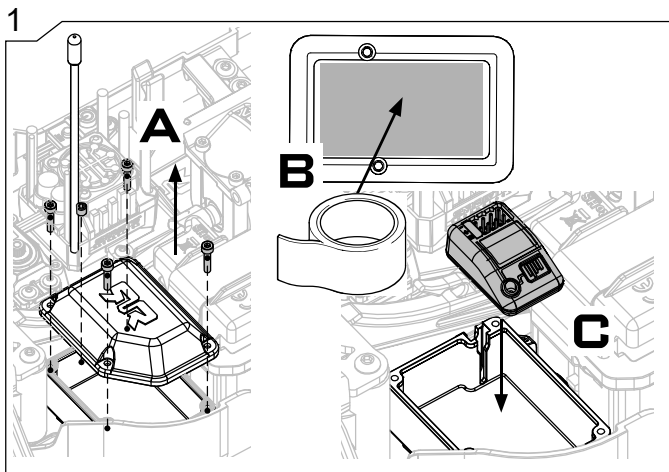
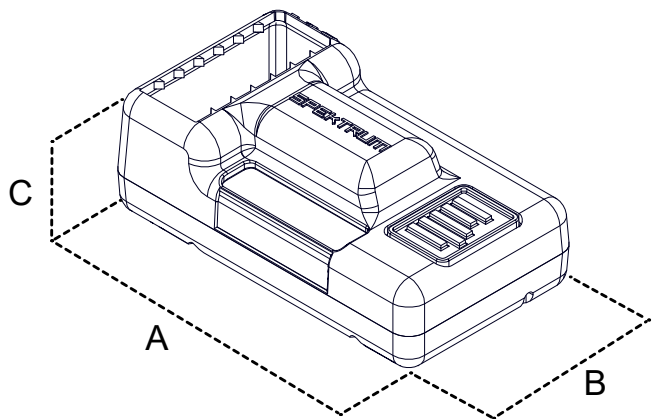
Die folgenden Schritte helfen Ihnen bei der Installation des von Ihnen ausgewählten Empfängers in der Empfängerbox.

Les étapes ci-dessous vous aideront à installer le récepteur choisi dans le boîtier récepteur.



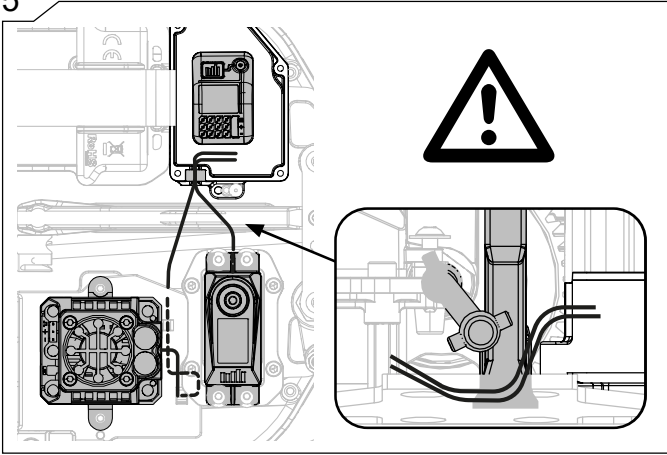
Max.

A	Length Länge Longueur	38.5mm / 1.51 in
B	Width Breite Largeur	32.5mm / 1.27 in
C	Height Höhe La taille	21mm / 0.82 in

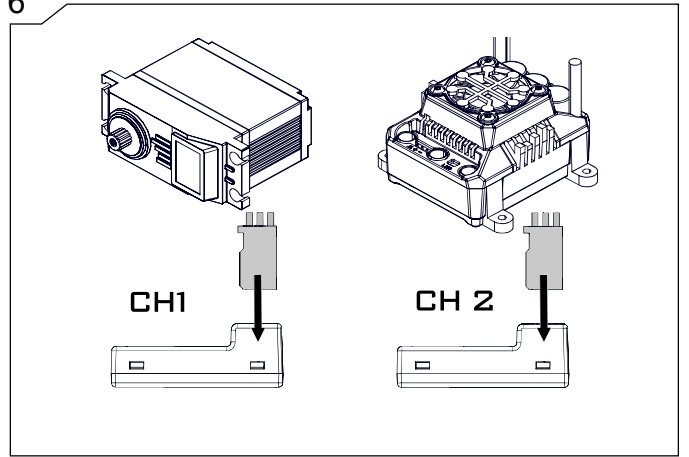


M4x4mm Set Screw (AR724404) x1
2mm

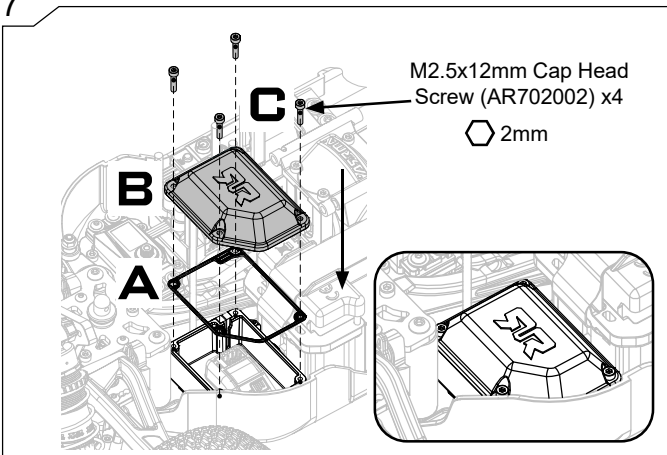
5



6



7

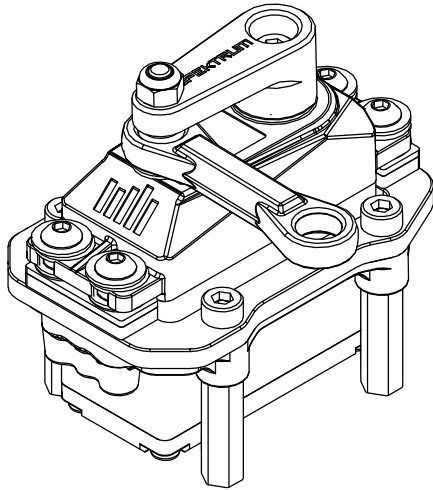




Install the servo horn

Installieren Sie die Servohupe

Installez le klaxon de servo



The below steps will help you to install the servo horn (ARA340180 23T supplied) on to the servo.

Die folgenden Schritte helfen Ihnen bei der Installation der Servohupe (ARA340180 23T im Lieferumfang enthalten) am Servo.

Les étapes ci-dessous vous aideront à installer le klaxon de servo (ARA340180 23T fourni) sur le servo.

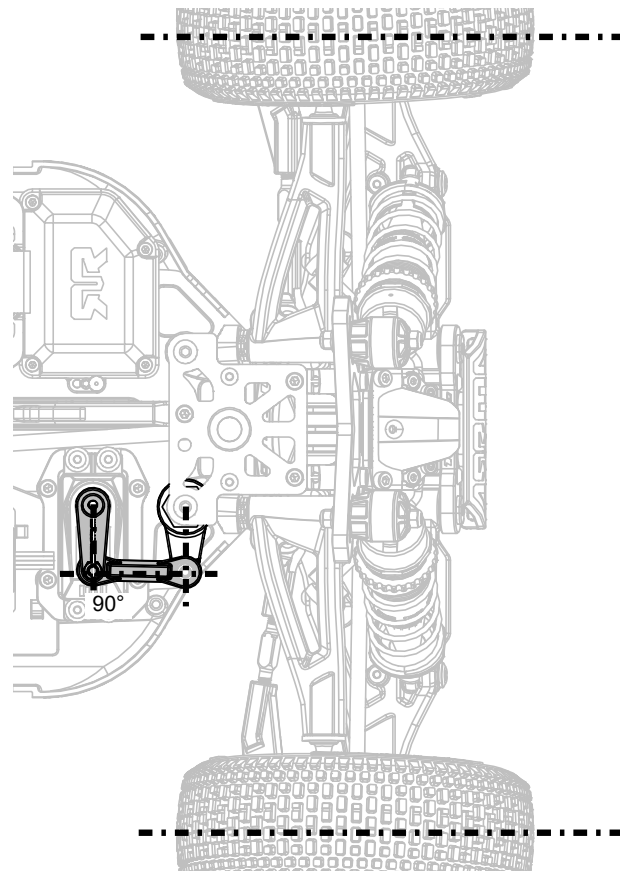
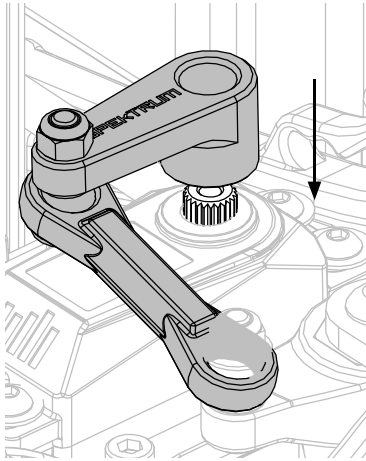


1

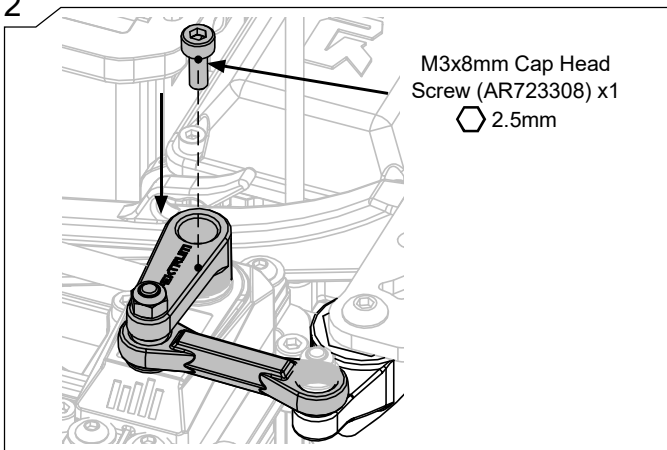
Make sure your transmitter steering trim is set to neutral and you have charged batteries for this stage of the assembly. You will need to power up the ESC and transmitter before step 1. You can turn off the power after step 1.

Stellen Sie sicher, dass die Lenkung Ihres Senders auf Neutral eingestellt ist und Sie für diese Phase der Montage Batterien geladen haben. Sie müssen den Regler und den Sender vor Schritt 1 einschalten. Sie können die Stromversorgung nach Schritt 1 ausschalten.

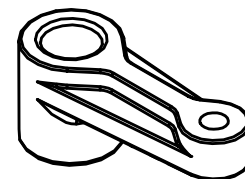
Assurez-vous que la garniture de direction de votre émetteur est réglée sur neutre et que vous avez chargé les batteries pour cette étape de l'assemblage. Vous devrez mettre l'ESC et l'émetteur sous tension avant l'étape 1. Vous pouvez couper l'alimentation après l'étape 1.



2



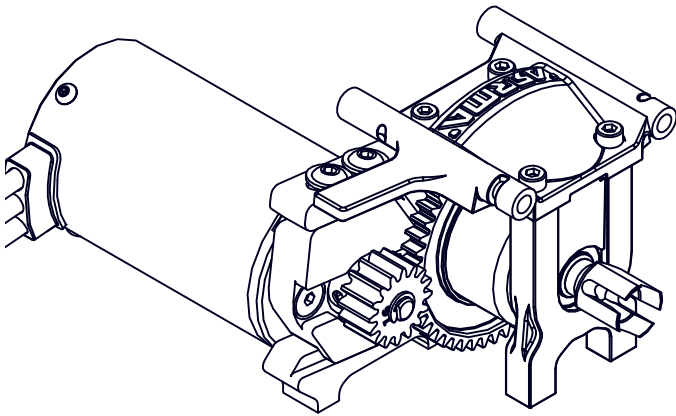
M3x8mm Cap Head Screw (AR723308) x1
2.5mm



23T	ARA340180 Included
25T	AR340061 Optional



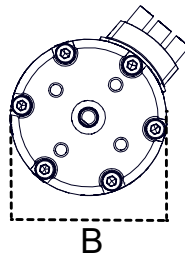
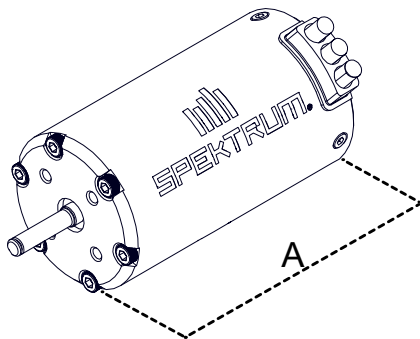
Install the motor Den Motor einbauen Installer le moteur



The below steps will help you to install the motor into the vehicle. Follow gearing advice from your chosen motor manufacturer.

Die folgenden Schritte helfen Ihnen beim Einbau des Motors in das Fahrzeug. Befolgen Sie die Getriebehinweise des von Ihnen gewählten Motorherstellers.

Les étapes ci-dessous vous aideront à installer le moteur dans le véhicule. Suivez les conseils de transmission du fabricant de moteur de votre choix.



Max.

A	Length Länge Longueur	80mm / 3.14 in
B	Diameter Durchmesser Diamètre	43mm / 1.69 in



Gear Ratio Chart Übersetzungsverhältnis Tableau de rapport de vitesse

Pinion Gear (Mod 1)

		11	12	13	14	15	16	17	18	19	20	21	22	23	24	25	26	27	28	
40 Series Motor	Spur Gear	50T (STD)	15.0	13.8	12.7	11.8	11.0	10.3	9.7	9.2	8.7	8.3	7.9	7.5	7.2	6.9				
		46T (OPT)					10.1	9.5	9.0	8.5	8.0	7.6	7.2	6.9	6.6	6.3	6.1	5.9	5.6	5.4

50T Spur Gear included (AR310429) 46T Spur Gear not included (ARA310939) No Pinion Gear included.

50T Stirnrad enthalten (AR310429) 46T Stirnrad nicht enthalten (ARA310939) Kein Ritzel enthalten.

Pignon droit 50T inclus (AR310429) Pignon droit 46T non inclus (ARA310939) Aucun pignon inclus.

Once you have chosen your motor (Kv) follow the motor manufacturers recommendations on gear ratio. Use the gear ratio table to select the spur gear that will allow you to achieve the motor manufacturers recommended gear ratio.



CAUTION: Monitor your motor temps to keep within the motor manufacturers guidelines

Wenn Sie Ihren Motor (Kv) ausgewählt haben, befolgen Sie die Empfehlungen des Motorherstellers zum Übersetzungsverhältnis. Verwenden Sie die Übersetzungsverhältnis-Tabelle, um das Stirnrad auszuwählen, mit dem Sie das vom Motorhersteller empfohlene Übersetzungsverhältnis erreichen können.

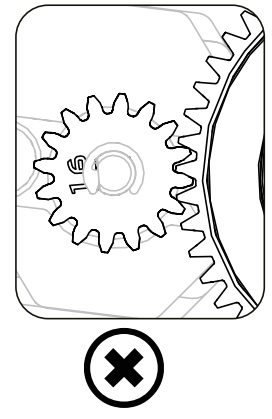
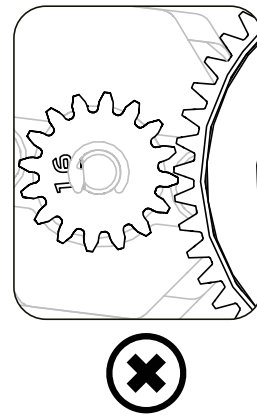
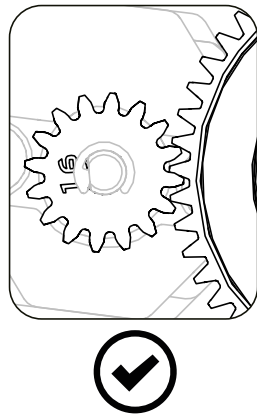
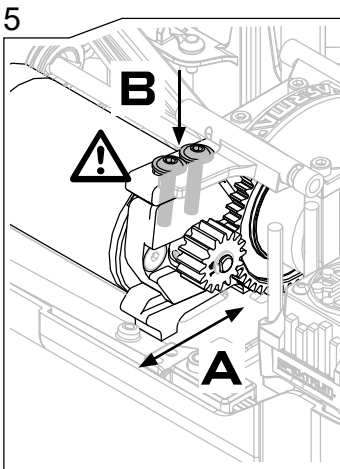
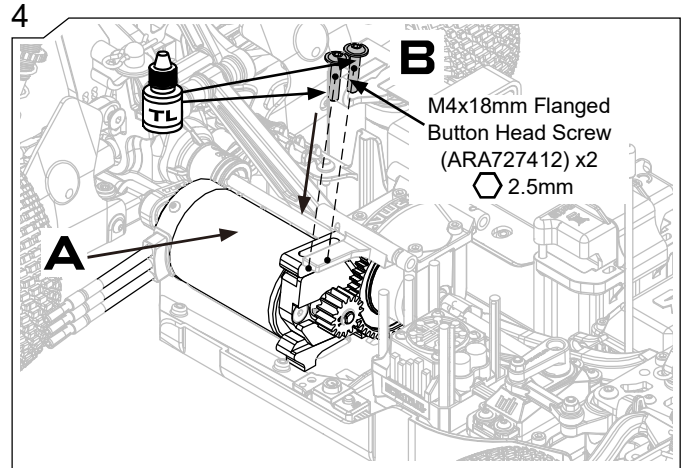
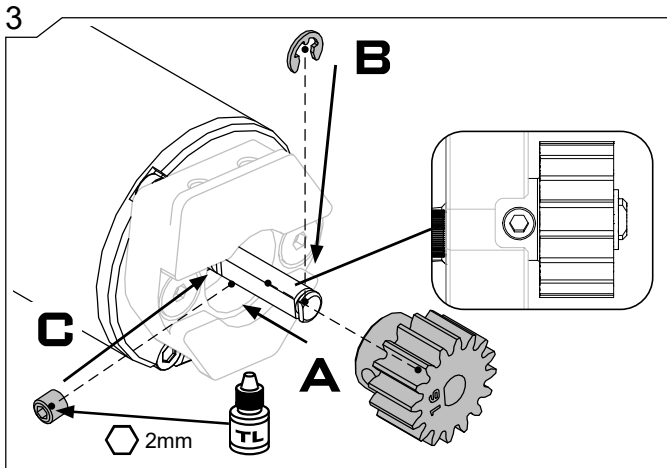
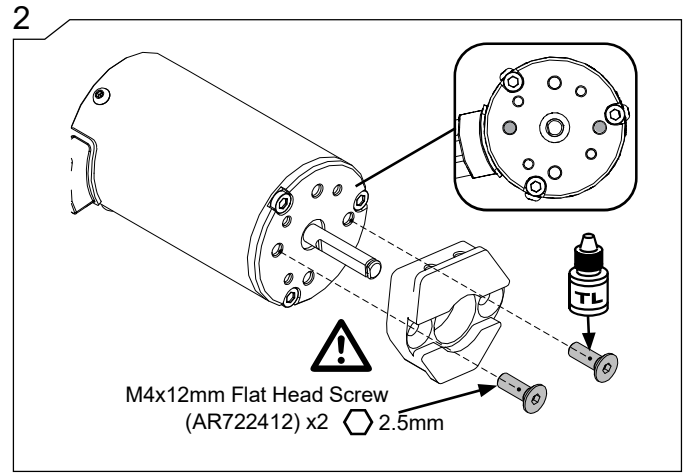
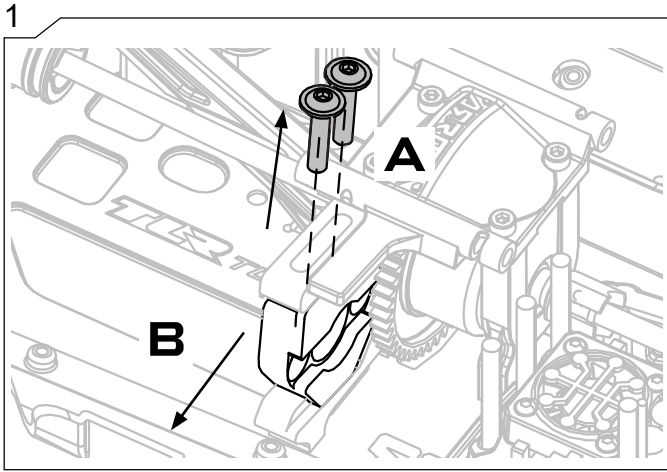


VORSICHT: Überwachen Sie die Motortemperaturen, um die Richtlinien des Motorherstellers einzuhalten

Une fois que vous avez choisi votre moteur (Kv), suivez les recommandations des fabricants de moteurs sur le rapport de réduction. Utilisez le tableau des rapports d'engrenage pour sélectionner l'engrenage droit qui vous permettra d'atteindre le rapport d'engrenage recommandé par les fabricants de moteurs.



ATTENTION: Surveillez la température de votre moteur pour respecter les directives du fabricant du moteur



Gearing Getriebe Engrenage

- **Gearing Up** – installing a larger pinion or smaller spur gear decreases bottom end punch and increases top end speed. Better for larger, sweeping tracks.
- **Übersetzung erhöhen** - Der Einbau eines größeren Ritzels oder eines kleineren Stirnrads reduziert die Geschwindigkeit im unteren Bereich und erhöht sie im oberen Bereich. Besser für breite, flüssige Strecken.
- **Passage à la vitesse supérieure** – l'installation d'un pignon plus grand ou d'un engrenage cylindrique plus petit réduit la vitesse minimale et augmente la vitesse maximale. Plus adapté aux pistes plus larges.
- **Gearing Down** - installing a smaller pinion or larger spur increases bottom end and reduces top end speed. Better for clearing jumps (when wheel spin is not the issue).
- **Übersetzung verringern** - Der Einbau eines kleineren Ritzels oder eines größeren Stirnrads erhöht die Geschwindigkeit im unteren Bereich und reduziert im oberen Bereich. Besser für Sprünge (wenn kein Durchdrehen zu befürchten ist).
- **Rétrogradage** – l'installation d'un pignon plus grand ou d'un engrenage cylindrique plus grand augmente la vitesse minimale et réduit la vitesse maximale. Plus adapté à la réalisation de sauts (lorsque le patinage des roues n'est pas le problème).



TLR have plenty of tuning advice to allow you to tune your vehicle to suit your race track and driving style. ARRMA recommend a Service Schedule to keep your vehicle in the best working condition possible. The below icons will appear throughout the following pages:

TLR verfügt über zahlreiche Tuning-Tipps, um Ihr Fahrzeug zu tunen und an Ihre Fahrstrecke und Ihren Fahrstil anzupassen. ARRMA empfiehlt einen Wartungsplan, um Ihr Fahrzeug im bestmöglichen Funktionszustand zu halten. Die nachstehenden Symbole finden sich auf den folgenden Seiten wieder:

TLR propose de nombreux conseils de réglage pour vous permettre de régler votre véhicule en fonction de votre style de course et de votre style de conduite. ARRMA recommande un entretien régulier pour maintenir votre véhicule dans les meilleures conditions de fonctionnement possible. Les icônes ci-dessous apparaîtront dans les pages suivantes :

TLR Tuning advice where you see this.
TLR-Tuning-Ratschläge, wo Sie dies sehen.
Conseils de réglage TLR où vous voyez cela.



Page number you will find this information.
Seitennummer finden Sie diese Informationen.
Numéro de page, vous trouverez ces informations.

Number of battery packs used.
Anzahl der gefahrenen Akkuladungen.
Nombre de charge de batteries effectuée.



Duration vehicle has been used for.
Zeitraum der Benutzung.
Durée d'utilisation du véhicule.

Front/Rear Differential
Differential vorne / hinten
Différentiel avant / arrière



Page Seite Page

17



Camber
Sturz
Courbure



Page Seite Page

30

Center Differential
Mittendifferential
Différentiel central



Page Seite Page

18



Front Toe
Frontvorspur
Pincement avant



Page Seite Page

31

Shock Absorbers
Stoßdämpfer
Amortisseurs



Page Seite Page

20



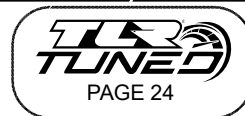
Ackermann
Ackermann
Ackermann



Page Seite Page

32

Rear Arm Geometry
Hinterarmgeometrie
Géométrie du bras arrière



Page Seite Page

23

Sway Bars
Schwingen
Barres stabilisatrices



Page Seite Page

33

Front Arm Geometry
Vorderarmgeometrie
Géométrie du bras avant



Page Seite Page

25

Droop
Droop
Abaissement



Page Seite Page

34

Rear Wing
Heckflügel
L'aile arrière



Page Seite Page

27

Tires
Reifen
Pneus



Page Seite Page

35

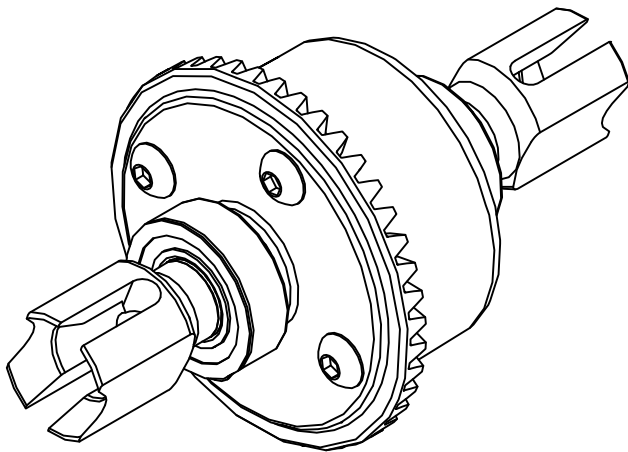


Ride Height
Fahrhöhe
Hauteur de caisse



Page Seite Page

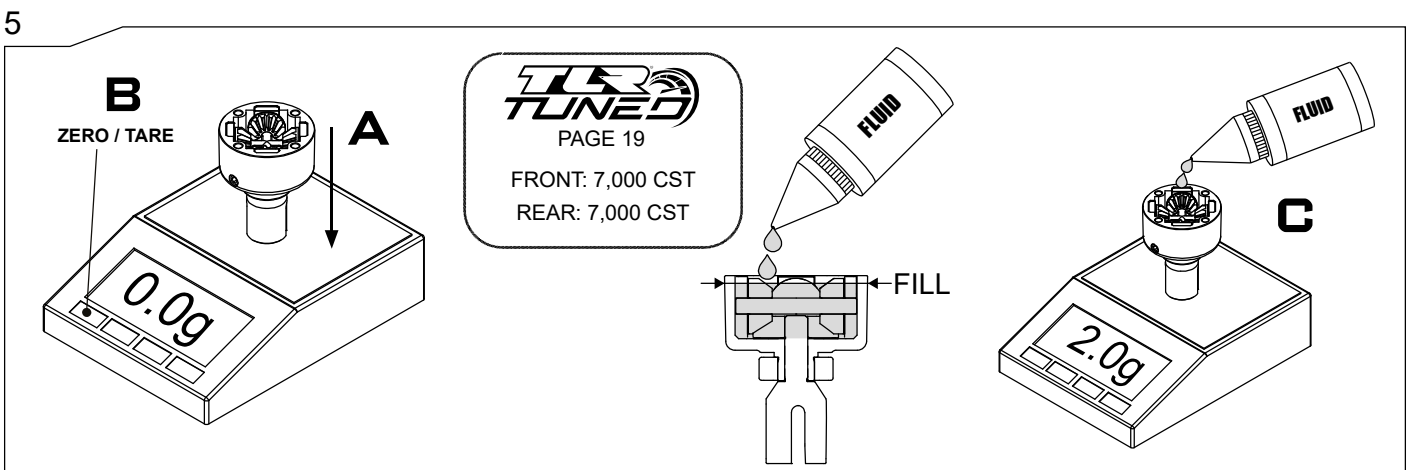
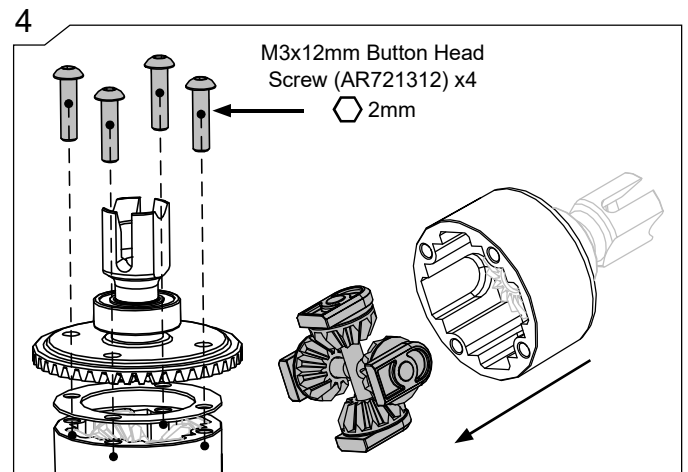
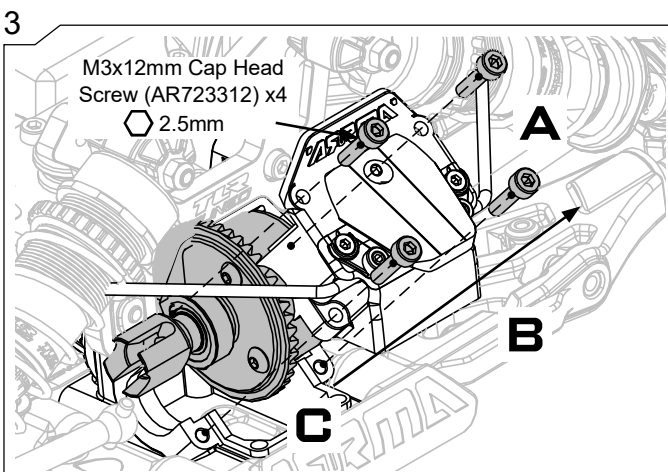
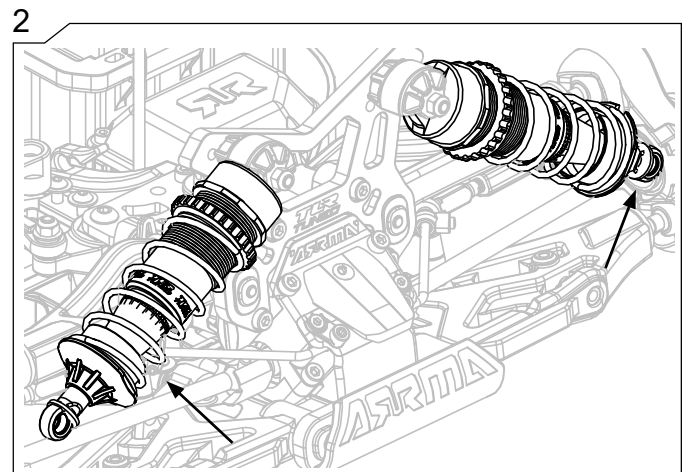
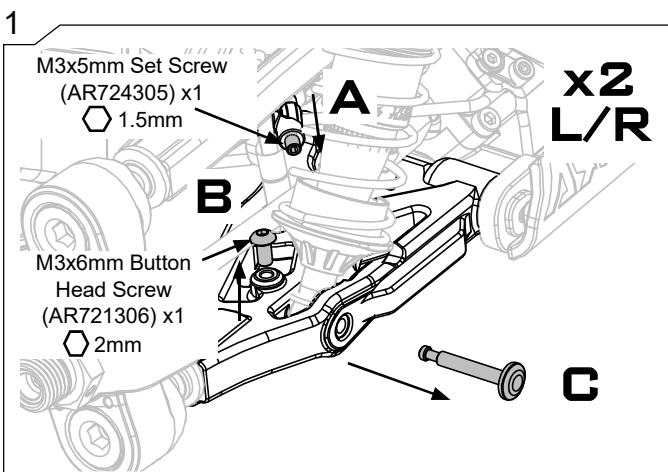
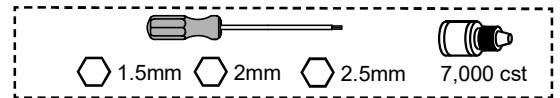
29

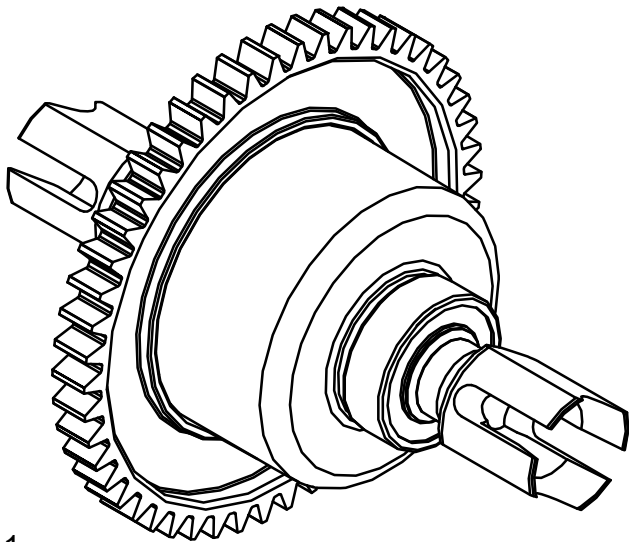


Check the areas highlighted in the image to the left after the duration of usage above. Replace parts where necessary to ensure maximum durability and enjoyment from your vehicle.

Überprüfen Sie die hervorgehobenen Bereiche im linken Bild nach den oben angegebenen Zeiträumen. Ersetzen Sie wenn nötig Teile, um die maximale Lebensdauer und Fahrfreude zu erzielen.

Vérifier les zones en surbrillance à gauche de l'image pour connaître la durée maximale d'utilisation. Au besoin remplacez les pièces pour assurer une résistance maximale et ainsi prendre un maximum de plaisir avec votre véhicule.

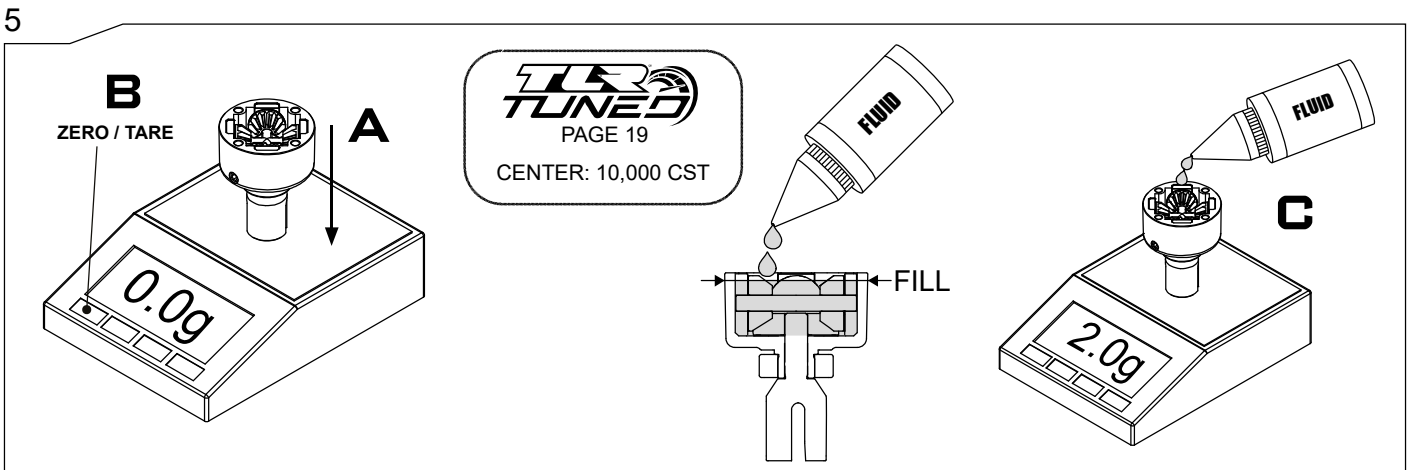
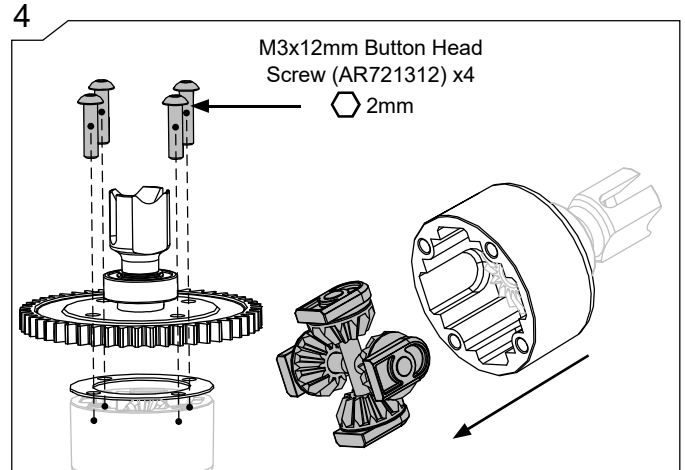
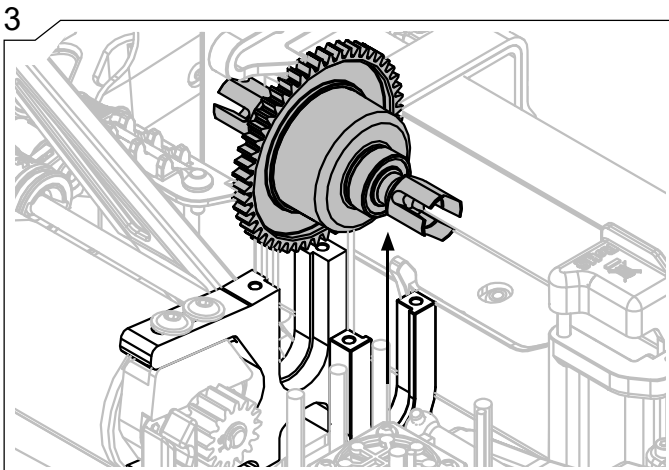
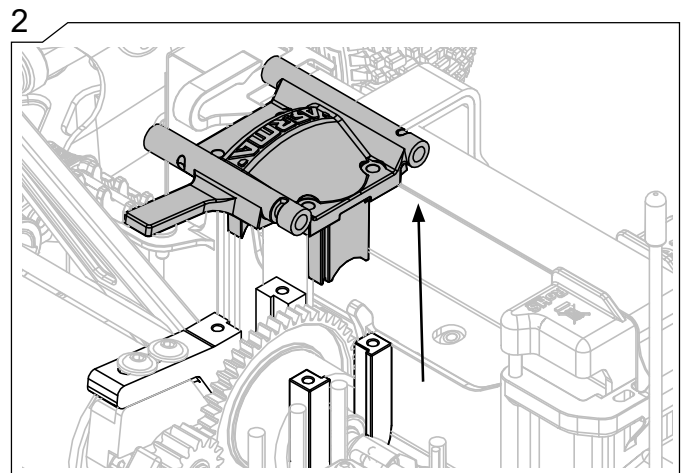
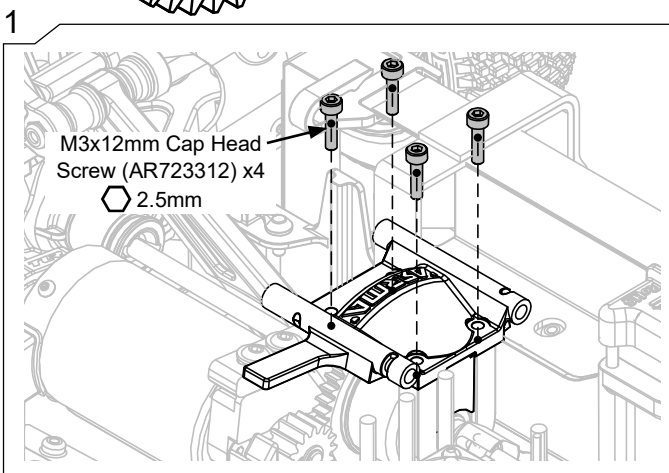
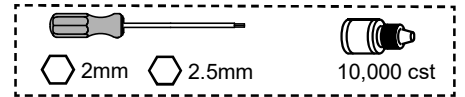




Check the areas highlighted in the image to the left after the duration of usage above. Replace parts where necessary to ensure maximum durability and enjoyment from your vehicle.

Überprüfen Sie die hervorgehobenen Bereiche im linken Bild nach den oben angegebenen Zeiträumen. Ersetzen Sie wenn nötig Teile, um die maximale Lebensdauer und Fahrfreude zu erzielen.

Vérifier les zones en surbrillance à gauche de l'image pour connaître la durée maximale d'utilisation. Au besoin remplacez les pièces pour assurer une résistance maximale et ainsi prendre un maximum de plaisir avec votre véhicule.





Center Oil: Öl in der Mitte: Huile centrale:

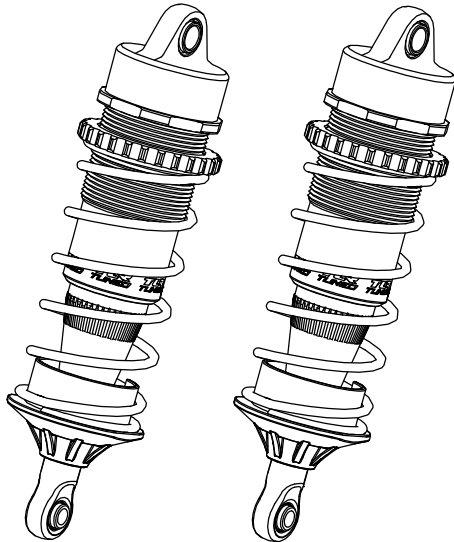
- **Thinner** - decreases acceleration, increases off-power steering, unloads front more under acceleration, easier to drive on rough and slick tracks.
- **Dünnner** - Verringert die Beschleunigung, verbessert das Lenkverhalten ohne Gas, entlastet die Fahrzeugfront bei Beschleunigung stärker, leichteres Fahren auf unebenen und rutschigen Strecken.
- **Plus fine** – diminution de l'accélération, augmentation de la direction puissance coupée, augmentation de la décharge à l'avant lors des accélérations, plus facile à conduire sur des pistes accidentées et glissantes.
- **Thicker** - increases acceleration, decreases off-power steering, increases on-power steering, better on smooth and high traction tracks.
- **Dicker** - Erhöht die Beschleunigung, verschlechtert das Lenkverhalten ohne Gas, verbessert das Lenkverhalten mit Gas, besser auf ebenen und Strecken mit hoher Traktion.
- **Plus épaisse** – augmentation de l'accélération, diminution de la direction puissance coupée, augmentation de la direction puissance en marche, plus adaptée aux pistes lisses et à forte traction.

Front Oil: Öl vorn: Huile à l'avant :

- **Thinner** - increases steering corner entry. If oil is too thin, steering will be grabby and inconsistent.
- **Dünnner** - Verbessertes Lenkverhalten am Kurveneingang. Wenn das Öl zu dünn ist, wird die Lenkung holperig und unbeständig.
- **Plus fine** – augmentation de la direction dans les entrées de virage. Si l'huile est trop fine, la direction fera des accrochages et sera incohérente.
- **Thicker** - increases off-power stability and on-power steering, especially corner exit.
- **Dicker** - Erhöht die Stabilität ohne Gas und das Lenkverhalten mit Gas, insbesondere am Kurvenausgang.
- **Plus épaisse** – augmentation de la stabilité puissance coupée et de la direction puissance en marche, en particulier en sortie de virage.

Rear Oil: Öl hinten: Huile à l'arrière :

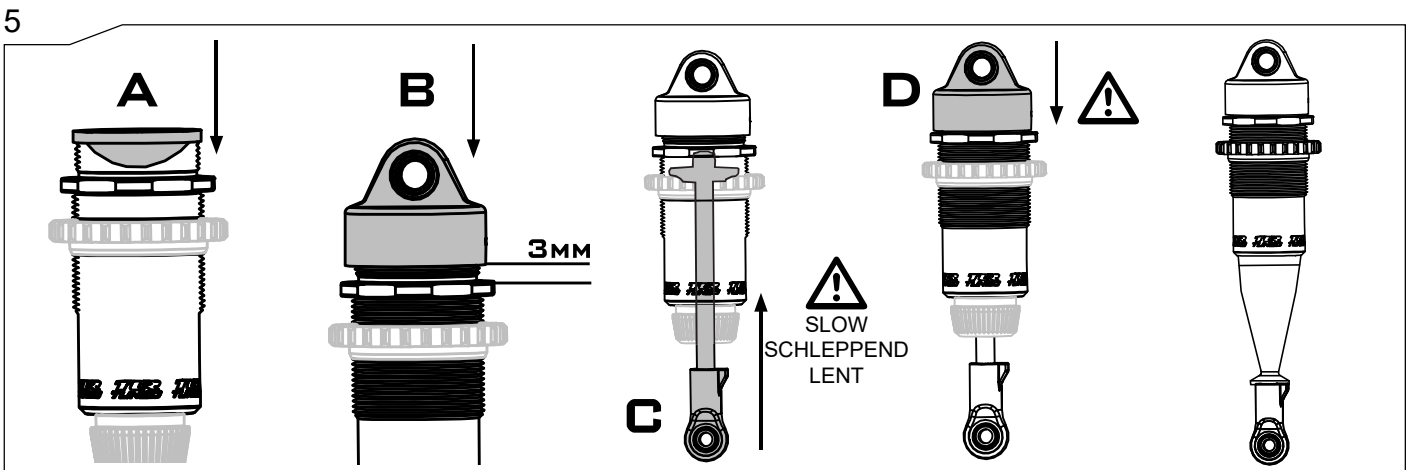
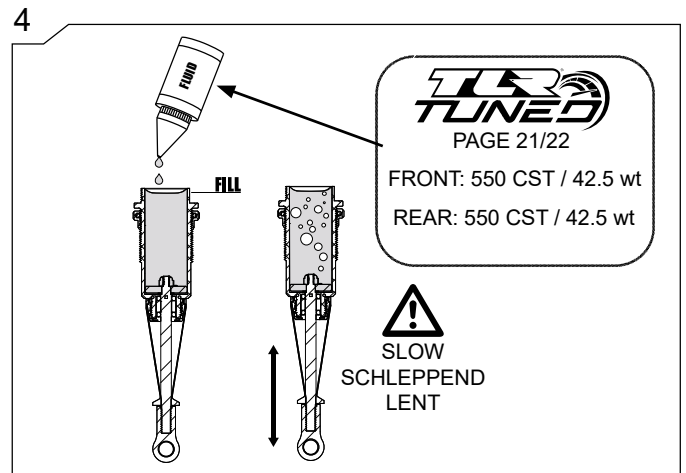
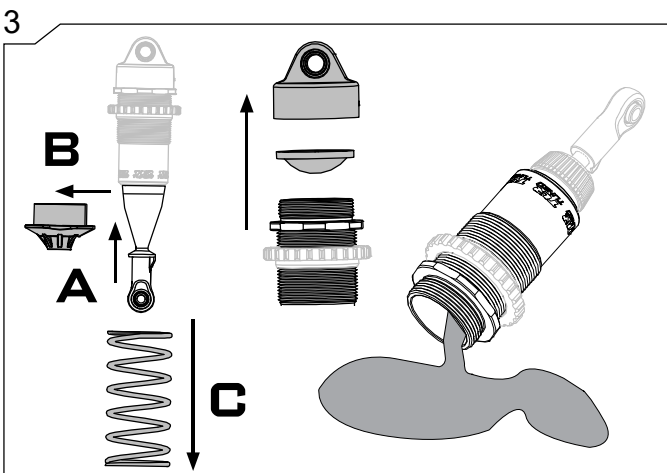
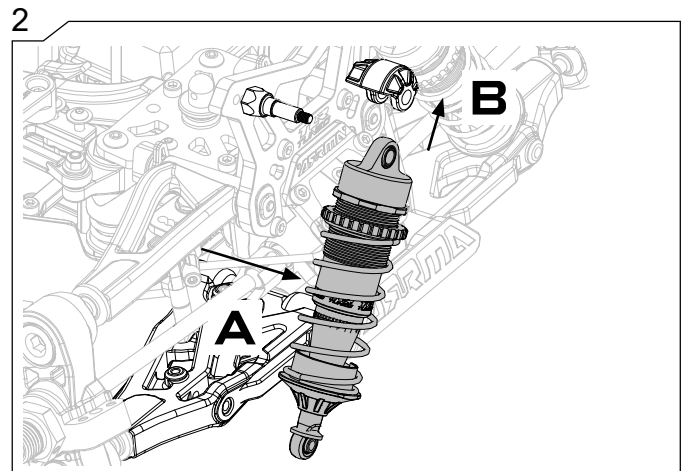
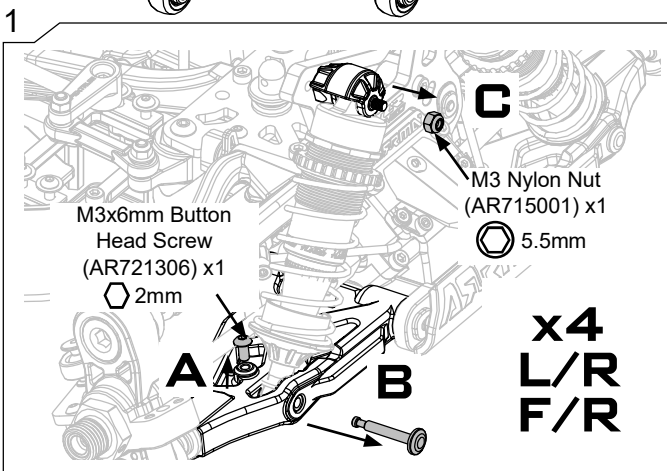
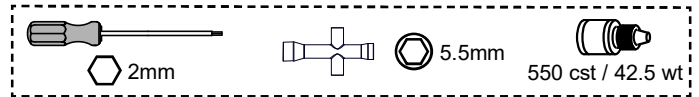
- **Thinner** - increases cornering traction, increases steering corner entry to mid corner
- **Dünnner** - Erhöht die Kurventraktion, verbessert das Lenkverhalten vom Kurveneingang bis zur Kurvenmitte.
- **Plus fine** – augmentation de la direction dans les entrées de virage. Si l'huile est trop fine, la direction fera des accrochages et sera incohérente.
- **Thicker** - decreases steering mid corner, increases forward traction corner exit.
- **Dicker** - Verschlechtert das Lenkverhalten in der Kurvenmitte, erhöht die Frontraktion am Kurvenausgang.
- **Plus épaisse** – augmentation de la stabilité puissance coupée et de la direction puissance en marche, en particulier en sortie de virage.



Check the areas highlighted in the image to the left after the duration of usage above. Replace parts where necessary to ensure maximum durability and enjoyment from your vehicle.

Überprüfen Sie die hervorgehobenen Bereiche im linken Bild nach den oben angegebenen Zeiträumen. Ersetzen Sie wenn nötig Teile, um die maximale Lebensdauer und Fahrfreude zu erzielen.

Vérifier les zones en surbrillance à gauche de l'image pour connaître la durée maximale d'utilisation. Au besoin remplacez les pièces pour assurer une résistance maximale et ainsi prendre un maximum de plaisir avec votre véhicule.





Shocks

Stoßdämpfer

Amortisseurs

Shocks have several options for tuning, such as piston, oil, and spring. The piston and oil work together to make up the shock dampening.

Für die Stoßdämpfer stehen mehrere Tuning-Optionen wie Kolben, Öl und Feder zur Verfügung. Kolben und Öl bewirken zusammen die Stoßdämpfung.

Les amortisseurs ont plusieurs options de réglage : piston, huile et ressort. Le piston et l'huile travaillent ensemble pour compenser l'amortissement des amortisseurs.

Front Front Avant

- Thicker dampening decreases steering.
- Stärkere Stoßdämpfer verschlechtern das Lenkverhalten.
- Un amortissement plus épais diminue la direction.
- Thinner dampening increases steering.
- Dünnere Stoßdämpfer verbessern das Lenkverhalten.
- Un amortissement plus fin augmente la direction.

Rear Heck Arrière

- Thicker dampening decreases rear traction.
- Stärkere Stoßdämpfer verringern die Hecktraktion.
- Un amortissement plus épais diminue la traction arrière.
- Thinner dampening increases rear traction.
- Dünnere Stoßdämpfer erhöhen die Hecktraktion.
- Un amortissement plus fin augmente la traction arrière.

*When dampening settings are outside the window it will result in decreased traction front or rear.

*Eine Stoßdämpfereinstellung außerhalb des Einstellbereichs führt zu einer geringeren Front- oder Hecktraktion.

*Lorsque les réglages d'amortissement sont situés en dehors de la fenêtre, cela entraînera une diminution de la traction avant ou arrière.

Pistons Kolben Pistons

Pistons have three key design variations that affect dampening: size of the valving holes, quantity of valving holes, and piston shape (flat or tapered).

Drei Schlüsselaspekte beeinflussen die Federung: die Größe der Ventilbohrungen, die Anzahl der Ventilbohrungen und die Form des Kolben (flach oder konisch).

Les pistons ont trois variantes de conception clés qui affectent l'amortissement : la taille des trous de valve, la quantité de trous de valve et la forme du piston (plat ou conique).

- Smaller sized or decreased quantities of valving holes provide thicker dampening. Smaller hole pistons (1.2mm) slow weight transfer and responsiveness but improve large jump landing.
- Kleinere oder weniger Ventilbohrungen bewirken eine stärkere Stoßdämpfung. Kolben mit kleineren Bohrungen (1,2 mm) verlangsamen die Gewichtsverlagerung und Ansprechzeit, verbessern jedoch die Landung nach großen Sprüngen.
- Des trous de valve de plus petite taille ou en plus petite quantité fournissent un amortissement plus épais. Les pistons à petits trous (1,2 mm) ralentissent le transfert de poids et la réactivité, mais améliorent les atterrissages lors de grands sauts.

- Larger sized or increased quantities of valving holes provide thinner damping. Large hole pistons (1.4mm) increases traction, quicken weight transfer and responsiveness, but do not land large jumps as well.

- Größere oder mehr Ventilbohrungen bewirken eine schwächere Stoßdämpfung. Kolben mit größeren Bohrungen (1,4 mm) erhöhen die Traktion und beschleunigen die Gewichtsverlagerung sowie Ansprechzeit, sind aber für die Landung nach großen Sprüngen weniger gut geeignet.
- Des trous de valve de plus grande taille ou en plus grandes quantités fournissent un amortissement plus fin. Les pistons à gros trous (1,4 mm) augmentent la traction, accélèrent le transfert de poids et la réactivité, mais ne permettent pas d'atterrir après de grands sauts.

- Tapered pistons provide different speeds for compression and rebound. The taper face is typically run down to increase the rebound speed. Quicker rebound speed helps the tire maintain contact with the ground better, providing more overall traction.
- Konische Kolben bieten unterschiedliche Geschwindigkeiten bei Druck und Zug. Die Stirnfläche wird in der Regel abgesenkt, um die Zuggeschwindigkeit zu erhöhen. Eine höhere Zuggeschwindigkeit hilft dem Reifen, Bodenkontakt zu halten und erhöht die Gesamtraktion.
- Les pistons coniques offrent différentes vitesses de compression et de rebond. La face conique est généralement abaissée pour augmenter la vitesse de rebond. Une vitesse de rebond plus rapide permet au pneu de mieux maintenir le contact avec le sol, offrant ainsi une meilleure traction globale.

Shock Oil

Stoßdämpferöl

Huile pour amortisseurs

- Thinner oil provides thinner dampening which increases overall traction and reacts quicker.
- Dünneres Öl führt zu einer geringeren Stoßdämpfung, was die Gesamtraktion erhöht und die Ansprechzeit verkürzt.
- Une huile plus fine fournit un amortissement plus fin qui augmente la traction globale et réagit plus rapidement.
- Thicker oil provides thicker dampening which decreases overall traction and reacts slower. Better for high traction, smooth tracks.
- Dickeres Öl führt zu einer stärkeren Stoßdämpfung und zu einer geringeren Gesamtraktion.
- Une huile plus épaisse fournit un amortissement plus épais qui diminue

*Drastic ambient temperature changes (20–25°F, 10–15°C) require adjustment to shock oil to maintain the same dampening. Colder temperatures require thinner shock oil, hotter temperatures require thicker shock oil.

*Extreme Änderungen der Umgebungstemperatur (10-15 °C) erfordern eine Anpassung des Stoßdämpferöls, um die Stoßdämpfung konstant zu halten. Kältere Temperaturen erfordern dünneres Stoßdämpferöl, wärmere Temperaturen dickeres Stoßdämpferöl.

*Les changements drastiques de température ambiante (10-15 °C, 20–25 °F) nécessitent un ajustement de l'huile pour amortisseurs afin de maintenir le même amortissement. Des températures plus froides nécessitent une huile d'amortisseur plus fine, des températures plus chaudes nécessitent une huile d'amortisseur plus épaisse.



Shocks

Stoßdämpfer

Amortisseurs

Springs Federn Ressorts

Springs are available in many different spring rates, which measure the force to compress over a fixed distance.

Federn sind mit verschiedenen Federraten erhältlich, ein Maß für die Kompressionskraft über eine bestimmte Distanz.

Les ressorts sont disponibles avec de nombreux taux de ressorts différents, qui mesurent la force de compression sur une distance fixe.

General Allgemeiner Hinweis Général

- Stiffer spring rate decreases weight transfer, decreases roll, quickens rebound, decreases overall traction, keeps chassis flatter.
- Härtere Federn verringern die Gewichtsverlagerung, verringern das Wanken, erhöhen die Zuggeschwindigkeit, verringern die Gesamttraktion und halten das Chassis flacher.
- La raideur du ressort diminue le transfert de poids, diminue le roulis, accélère le rebond, diminue la traction globale, maintient le châssis plus plat.
- Softer spring rate increases weight transfer, increases roll, slows rebound, increases overall traction.
- Weichere Federn erhöhen die Gewichtsverlagerung, erhöhen das Wanken, verringern die Zuggeschwindigkeit und erhöhen die Gesamttraktion.
- Une raideur plus douce du ressort augmente le transfert de poids, augmente le roulis, ralentit le rebond, augmente la traction globale.

Front Front Avant

- Softer – increases off-power steering, smooths steering response.
- Weicher - Verbessert das Lenkverhalten ohne Gas, macht die Lenkansprechung geschmeidiger.
- Plus doux – augmentation de la direction puissance coupée, adoucissement de la sensibilité de la direction.
- Stiffer – decreases off-power steering, quickens steering response.
- Härter - Verschlechtert das Lenkverhalten ohne Gas, macht die Lenkansprechung schneller.
- Plus rigide – diminution de la direction puissance coupée, accélération de la sensibilité de la direction.

Rear Heck Arrière

- Softer – increases rear traction on-power corner exit, increases mid corner rotation.
- Weicher - Erhöht die Hecktraktion am Kurvenausgang mit Gas, erhöht die Richtungsänderung in der Kurvenmitte.
- Plus doux – augmentation de la traction arrière puissance en marche en sortie de virage, augmentation de la rotation en mi-virage.
- Stiffer – increases straight-line forward drive, increases mid corner stability.
- Härter - Erhöht den Vorwärtsantrieb auf der Geraden, erhöht die Stabilität in der Kurvenmitte.
- Rigide – augmentation de l'entraînement avant en ligne droite, augmentation de la stabilité à mi-virage.

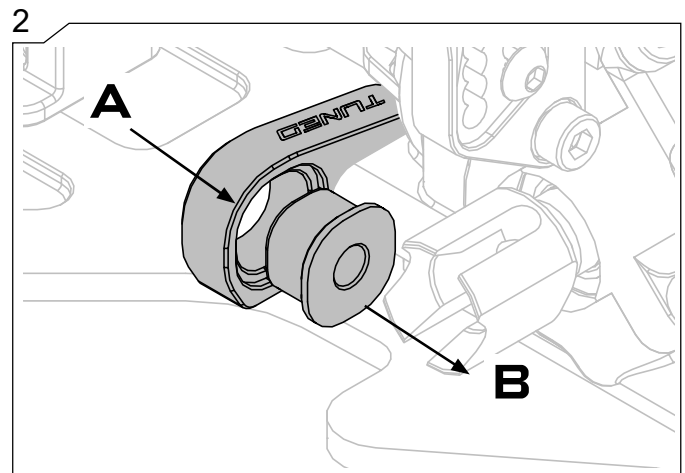
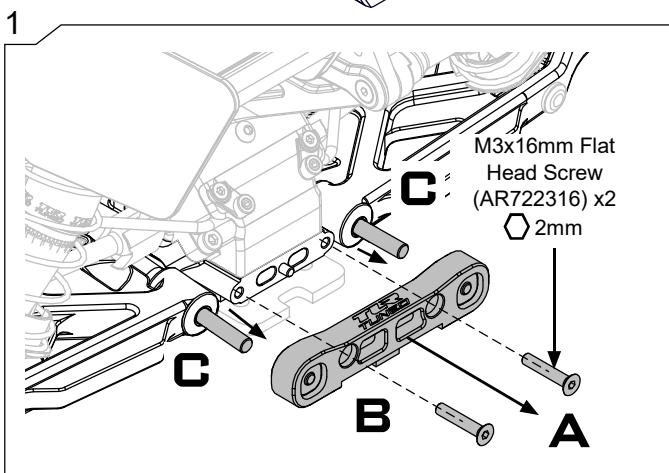
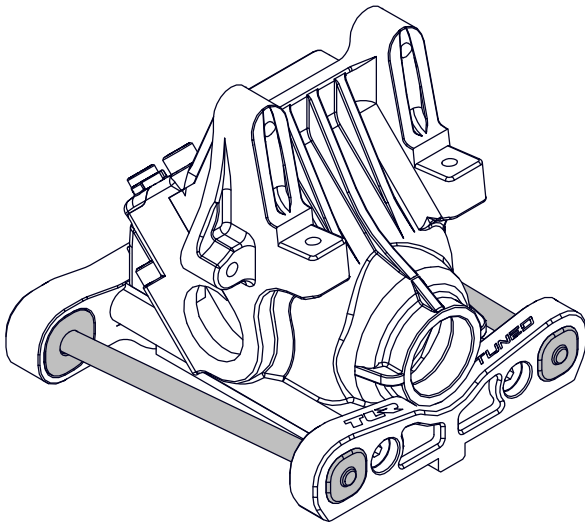
Shock Mounting Locations

Einbaulagen für die Stoßdämpferhalterung

Emplacements de montage des amortisseurs

Tower Position Position der Brücke Position dans la tour

- Inside – increases responsiveness, stiffer/thicker shocks feel, decreases side traction.
- Innen - Verbessert das Ansprechverhalten, härteres Stoßdämpferverhalten, geringere Seitentraktion.
- À l'intérieur – augmentation de la réactivité, sensation d'amortissement plus rigide/plus épaisse, diminution de la traction latérale.
- Outside – increases initial chassis roll, increases side traction, more forgiving.
- Außen - Verstärkt zunächst das Wanken, erhöht die Seitentraktion, verzeiht eher Fahrfehler.
- À l'extérieur – augmentation du roulis initial du châssis, augmentation de la traction latérale, indulgence plus grande.
- Front – inside on the tower is easier to drive, slows steering response. Outside on the tower increases lift off jumps, improves bump handling.
- Vorn - Innen auf der Brücke ist leichter zu fahren, verlangsamt die Lenkansprechung. Außen auf der Brücke erleichtert Sprünge mit Abheben, verbessert das Überfahren von Bodenwellen.
- À l'avant – à l'intérieur de la tour, la conduite est facilitée, ralentissement de la sensibilité de la direction. À l'extérieur de la tour, augmentation des sauts de levage, amélioration de la manipulation sur les bosses.
- Rear – inside on the tower increases mid corner traction. Outside on the tower increases traction corner entry.
- Hinten - Innen auf der Brücke erhöht die Traktion in der Kurvenmitte. Außen auf der Brücke erhöht die Traktion am Kurveneingang.
- À l'arrière – à l'intérieur de la tour, augmentation de la traction au milieu des virages. À l'extérieur de la tour, augmentation de la traction dans les entrées de virage.



3

Rear Anti-Squat: Hinterer Anti-Squat: Anticabrage arrière :

	0	0.5	1	1.5	2
	0.5	1	1.5	2	2.5
	1	1.5	2	2.5	3
	1.5	2	2.5	3	3.5
	2	2.5	3	3.5	4

4

Rear Toe Heckvorspur Pincement arrière

	1	1.5	2	2.5	3
	1.5	2	2.5	3	3.5
	2	2.5	3	3.5	4
	2.5	3	3.5	4	4.5
	3	3.5	4	4.5	5

Rear Toe

Heckvorspur

Pincement arrière

Wheelbase:

Radstand:

Empattement :

Rear Toe In is adjusted by changing pills in the suspension mounts front and/or rear.

Die Heckvorspur wird durch den Austausch von Einsätzen in der Vorder- und/oder Hinterradaufhängung eingestellt.

Le pincement positif arrière est ajusté en changeant les inserts Pill dans les supports de suspension avant et/ou arrière.

- Less Toe In - increases wheelbase, decreases rear traction, increases top speed.
- Weniger Vorspur - Vergrößert den Radstand, verringert die Hecktraktion, erhöht die Spitzengeschwindigkeit.
- Moins de pincement positif – augmentation de l'empattement, diminution de la traction arrière, augmentation de la vitesse de pointe.
- More Toe In - increases forward traction corner exit, increases off-power steering, increases braking stability.
- Mehr Vorspur - Verbessert die Frontraktion in der Kurvenausfahrt, verbessert das Lenkverhalten ohne Gas, erhöht die Bremsstabilität.
- Plus de pincement positif – augmentation de la traction avant en sortie de virage, augmentation de la direction puissance coupée, augmentation de la stabilité lors du freinage.

Rear Anti-Squat: Hinterer Anti-Squat: Anticabrage arrière :

Anti-squat is adjusted changing pills in the suspension mounts. Anti-squat is the angle of the inner rear hinge pins relative to the flat chassis plane.

Das Anti-Squat wird durch Austausch von Einsätzen in der Aufhängung eingestellt. Das Anti-Squat entspricht dem Winkel der inneren hinteren Scharnierstifte im Vergleich zur Waagerechten des Chassis.

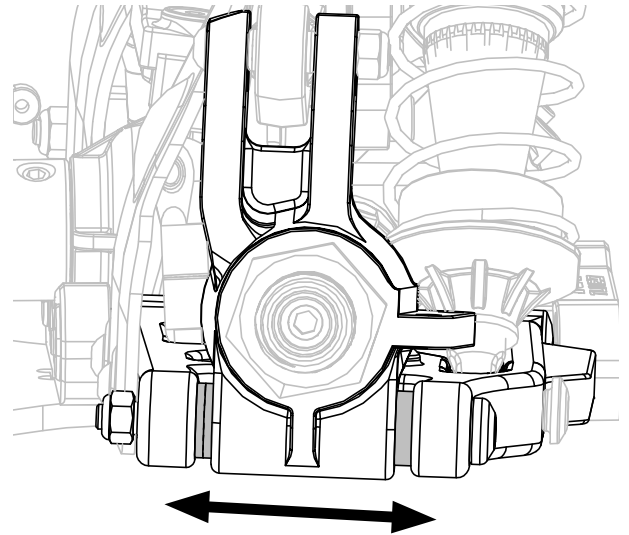
L'anticabrage est ajusté en changer les inserts Pill dans les supports de suspension. L'anticabrage est l'angle des goupilles de charnière arrière intérieures par rapport au plan du châssis plat.

- More Anti-Squat – increases off power steering, decreases side-to-side roll on the rear, improves height off jumps, improves rear traction under acceleration.
- Mehr Anti-Squat - Erhöht die Servolenkung, verringert das seitliche Wanken am Heck, verbessert die Höhe der Sprünge und verbessert die Traktion des Hecks beim Beschleunigen.
Plus d'anticabrage – augmente la direction assistée, diminue le roulis latéral à l'arrière, améliore la hauteur des sauts, améliore la traction arrière en accélération.
- Less Anti-Squat – decreases off-power steering and side-to-side roll on the rear, improves acceleration in small bumps, increases rear traction off-throttle.
- Weniger Anti-Squat - Verringert das Lenkverhalten ohne Gas und das hintere Wanken, verbessert die Beschleunigung bei kleinen Bodenwellen und erhöht die Hecktraktion ohne Gas.
- Moins d'anticabrage – diminution de la direction puissance coupée et du roulis latéral à l'arrière, amélioration de l'accélération sur les petites bosses, augmentation de la traction arrière hors accélération.

Wheelbase is adjusted by moving the rear hub spacing within the rear arm. Hubs forward for a shorter wheelbase or hubs rearward for a longer wheelbase.

Der Radstand wird über die Nabenweite der Hinterachse am hinteren Querlenker verstellt. Naben nach vorn für einen kürzeren Radstand oder Naben zurück für einen längeren Radstand.
L'empattement est ajusté en déplaçant l'espace de moyeu arrière dans le bras arrière. Moyeux vers l'avant pour un empattement plus court ou moyeux vers l'arrière pour un empattement plus long.

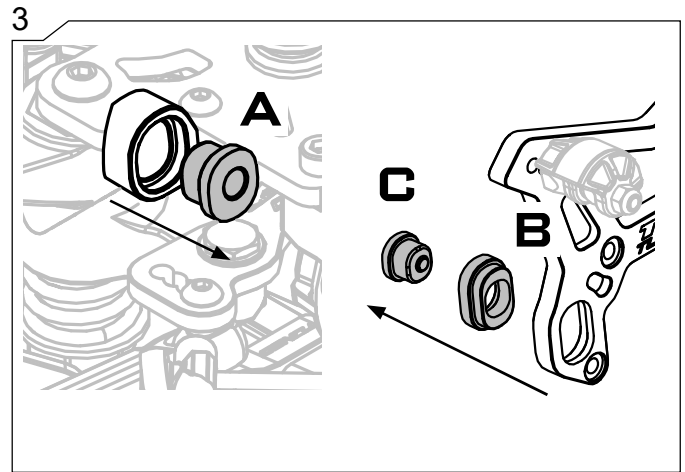
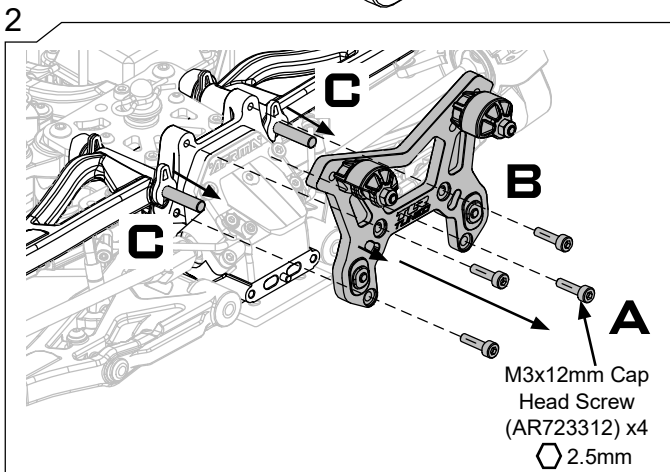
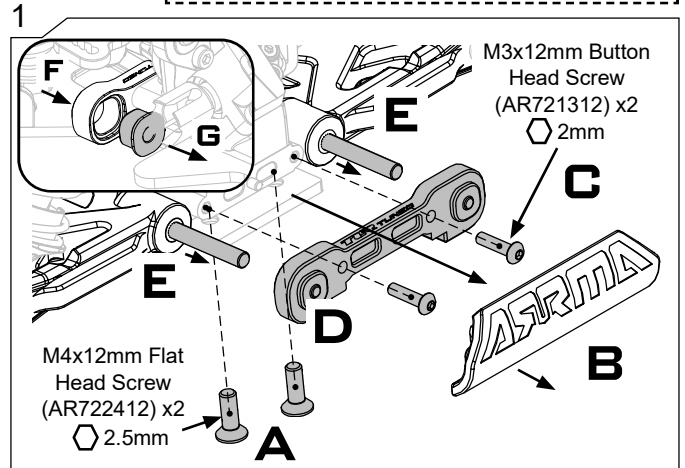
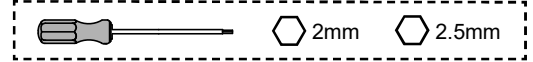
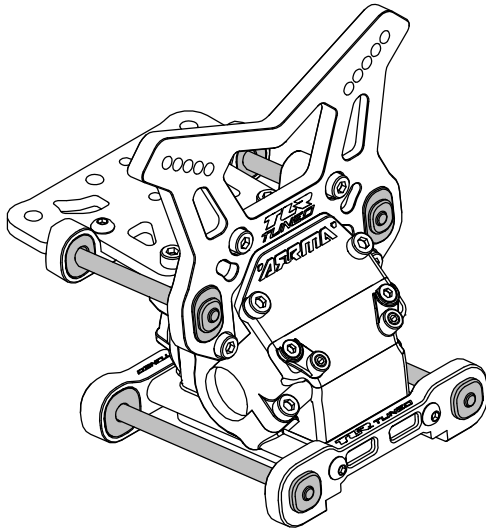
- Shorter Wheelbase – increases on-power rear traction, increases off-power steering, increases rear weight transfer, generally better on tight or slick tracks.
- Kürzerer Radstand - Erhöht die Hecktraktion mit Gas, verbessert das Lenkverhalten ohne Gas, erhöht die Gewichtsverlagerung, allgemein besser auf engen oder rutschigen Strecken.
- Empattement plus court – augmentation de la traction arrière puissance en marche, augmentation de la direction puissance coupée, augmentation du transfert de poids arrière, généralement plus adapté aux pistes serrées ou glissantes.
- Longer Wheelbase – increases on-power steering, decreases off-power steering, increases stability, improves bump handling.
- Längerer Radstand - Verbessert das Lenkverhalten mit Gas, verschlechtert das Lenkverhalten ohne Gas, erhöht die Stabilität und verbessert das Überfahren von Bodenwellen.
- Empattement plus long – augmentation de la direction puissance en marche, diminution de la direction puissance coupée, augmentation de la stabilité, amélioration de la tenue de route.



Front Arm Geometry

Vorderarmgeometrie

Géométrie du bras avant



4

Front Kick-Up
Vorderer Kick-Up
Rebond avant

PAGE 26

REAR:

FRONT:

Active Caster
Aktiver Nachlauf
Chasse active

PAGE 26

REAR:

FRONT:

-1.5	-0.75	-0	0.75	1.5	2.25	3

REAR

↑					
	5	5.5	6	6.5	7
	5.5	6	6.5	7	7.5
↑	6	6.5	7	7.5	8
	6.5	7	7.5	8	8.5
	7	7.5	8	8.5	9

	Front Kick Up Value								
	5	5.5	6	6.5	7	7.5	8	8.5	9
	-3.5	-3	-2.5	-2	-1.5	-1	-0.5	0	0.5
	-2.75	-2.25	-1.75	-1.25	-0.75	-0.25	0.25	0.75	1.25
	-2	-1.5	-1	-0.5	0	0.5	1	1.5	2
	-1.25	-0.75	-0.25	0.25	0.75	1.25	1.75	2.25	2.75
	-0.5	0	0.5	1	1.5	2	2.5	3	3.5
	0.25	0.75	1.25	1.75	2.25	2.75	3.25	3.75	4.25
	1	1.5	2	2.5	3	3.5	4	4.5	5

We recommend you use the same pill front and rear
Wir empfehlen Ihnen, vorne und hinten die gleiche Pille zu verwenden
Nous vous recommandons d'utiliser la même pilule avant et arrière

Front Kick-Up Vorderer Kick-Up Rebond avant

Front Kick-Up is adjusted by changing the pills in the suspension mounts front and/or rear. Kick up is the angle of the lower inner front hinge pins relative to the flat chassis plane. With 0/0 pills in the suspension blocks, the kick up is 7°.

Der vordere Kick-Up wird durch den Austausch von Einsätzen in der Vorder- und/oder Hinterradaufhängung eingestellt. Der Kick-Up entspricht dem Winkel der unteren inneren vorderen Scharnierstifte im Vergleich zur Waagerechten des Chassis. Mit 0/0 Einsätzen in den Dämpferblöcken liegt der Kick-Up bei 7°.

Le rebond avant est ajusté en changeant les inserts Pill dans les supports de suspension avant et/ou arrière. Le rebond avant est l'angle des goupilles de charnière avant intérieures par rapport au plan du châssis plat. Avec des inserts Pill 0/0 dans les blocs de suspension, le rebond est de 7°.

- More Kick-Up – increases weight transfer on/off the front end when braking/accelerating, increases off-power steering and forward traction, improves absorption of bumps.
- Mehr Kick-Up - Erhöhte Gewichtsverlagerung beim Bremsen/Beschleunigen zur/von der Front, verbessert das Lenkverhalten ohne Gas und die Frontraktion, verbessert das Absorbieren von Bodenwellen.
- Plus de rebond – augmentation du transfert de poids sur/hors de l'extrémité avant lors du freinage/de l'accélération, augmentation de la direction puissance coupée et de la traction avant, amélioration de l'absorption sur les bosses.
- Less Kick Up – decreases weight transfer on/off the front end when braking/accelerating, decreases off-power steering and forward traction, worsens absorption of bumps.
- Weniger Kick-Up - Verringerte Gewichtsverlagerung beim Bremsen/Beschleunigen zur/von der Front, verschlechtert das Lenkverhalten ohne Gas und die Frontraktion, verschlechtert das Absorbieren von Bodenwellen.
- Moins de rebond – diminution du transfert de poids sur/hors de l'extrémité avant lors du freinage/de l'accélération, diminution de la direction puissance coupée et de la traction avant, aggravation de l'absorption sur les bosses.

Active Caster Aktiver Nachlauf Chasse active

Active Caster is adjusted by changing the larger pills in the front shock tower. Active Caster is the angle of the upper arm hinge pin relative to the lower arm hinge pin. It is linked to the amount of kick-up used on the car. This setting affects how much caster is reduced off power and increased on power.

Der aktive Nachlauf wird durch das Einsetzen größerer Einsätze in die vordere Stoßdämpferbrücke eingestellt. Der aktive Nachlauf entspricht dem Winkel des Scharnierstifts des oberen Querlenkers im Vergleich zum Scharnierstift des unteren Querlenkers. Er hängt mit dem am Fahrzeug eingestellten Kick-Up zusammen. Die Einstellung hat einen Einfluss auf die Verringerung des Nachlaufs ohne Gas und die Erhöhung mit Gas.

La chasse active est ajustée en changeant les plus gros inserts Pill dans la tour d'amortisseur avant. La chasse active est l'angle de l'axe de charnière du bras supérieur par rapport à l'axe de charnière du bras inférieur. Elle est liée à la quantité de rebond utilisée sur la voiture. Ce paramètre affecte le niveau de réduction de la chasse puissance coupée et d'augmentation puissance en marche.

We do not recommend using Negative active caster (shown as *italic*)
Wir raten von einem negativen aktiven Nachlauf ab (Darstellung in Schrägschrift).

Nous ne recommandons pas d'utiliser une chasse active négative (indiqué en italique)

- More Active Caster - increases off power steering and increases on power steering, but reduces mid corner steering.
- Erhöhter aktiver Nachlauf - Verbessert das Lenkverhalten ohne Gas und mit Gas, verschlechtert jedoch das Lenkverhalten in der Kurvenmitte.
- Plus de chasse active – augmentation de la direction puissance coupée et augmentation la direction puissance en marche, mais réduction de la direction à mi-virage.
- Less Active Caster - more consistent steering feel through the corner.
- Verringerter aktiver Nachlauf - Einheitlicheres Lenkverhalten über den gesamten Kurvenverlauf.
- Moins de chasse active – sensation de direction plus constante dans les virages.

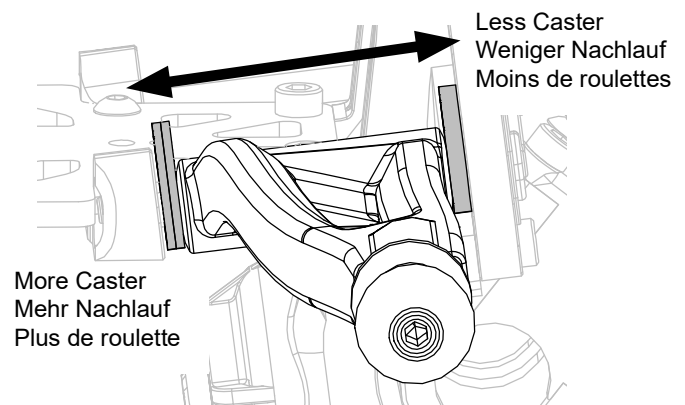
Caster Nachlauf Chasse

Caster is the angle pivot balls are displaced from the vertical axis of the front wheels. Caster on this vehicle varies during the suspension travel.

Der Nachlauf entspricht dem Winkel, um den die Kugelzapfen aus der vertikalen Achse der Fronträder bewegt werden. Der Nachlauf schwankt bei diesem Fahrzeug über den Federweg.

La chasse est l'angle de déplacement des rotules par rapport à l'axe vertical des roues avant. La chasse de ce véhicule varie pendant le débattement de la suspension.

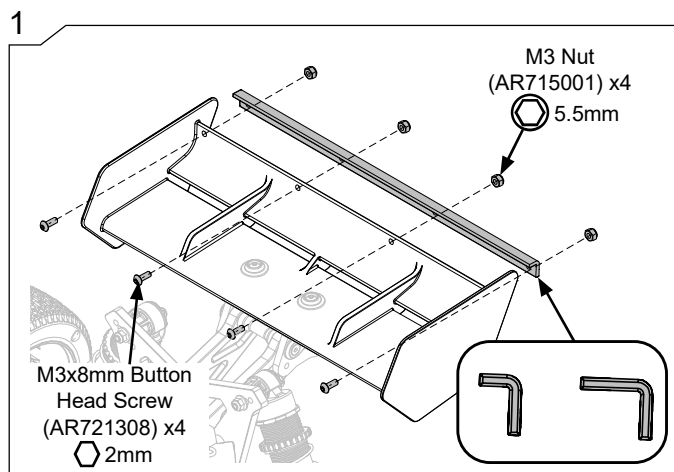
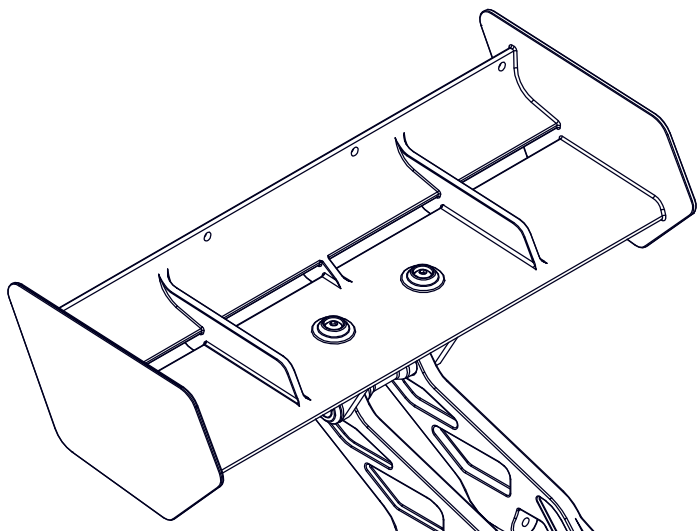
- More Caster - decreases initial steering, good on bumpy tracks.
- Erhöhter Nachlauf - Verschlechtert das anfängliche Lenkverhalten, gut auf holprigen Strecken.
- Plus de chasse – diminution de la direction initiale, adapté aux pistes accidentées.
- Less Caster - increases steering, allows freer suspension movement.
- Verringerter Nachlauf - Verbessertes Lenkverhalten, ermöglicht eine freiere Bewegung der Aufhängung.
- Moins de chasse – augmentation de la direction, permet un mouvement de suspension plus libre.



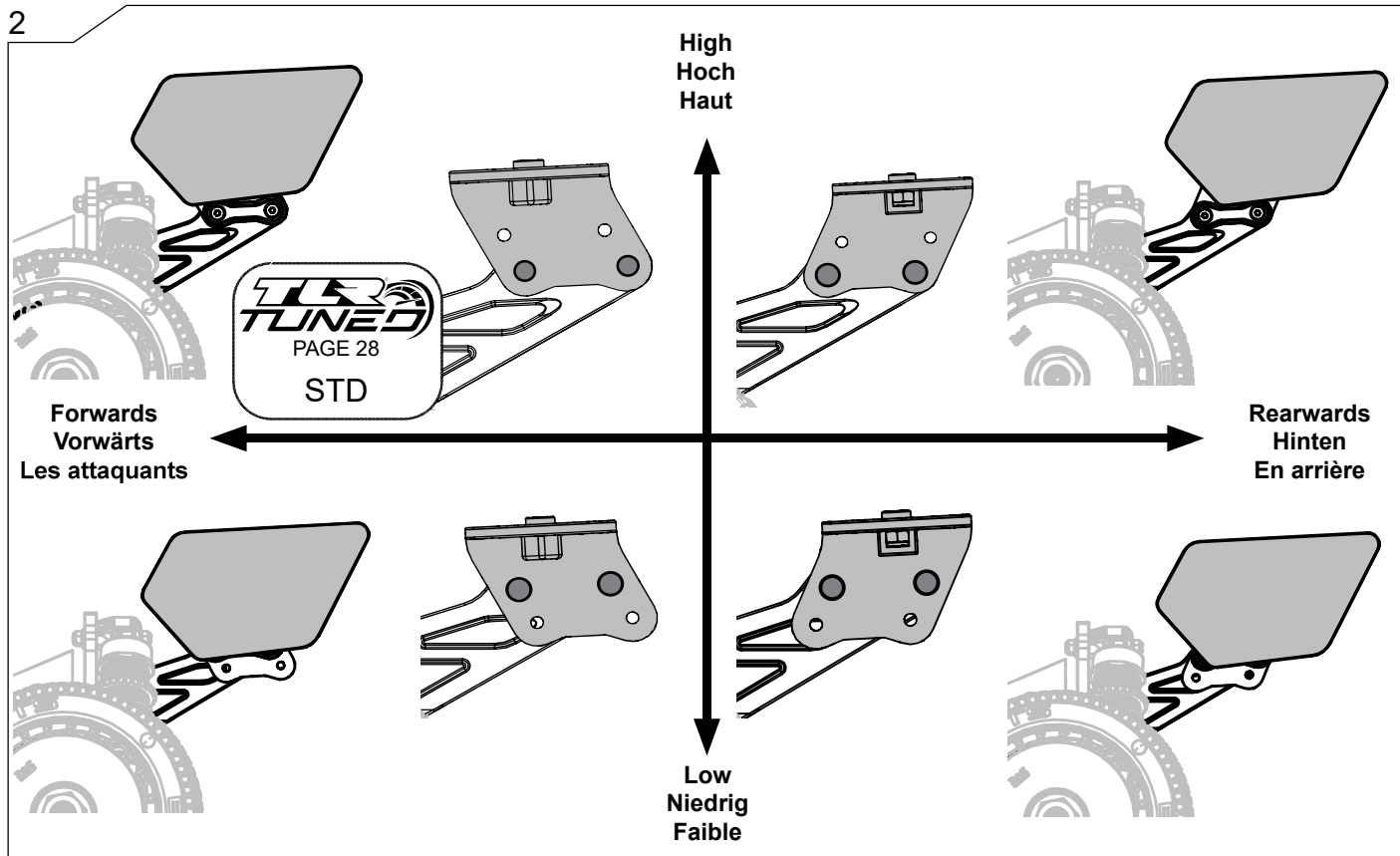
Rear Wing

Heckflügel

L'aile arrière



2





Rear wing

Heckflügel

Aile arrière

Wing Position

Flügelposition

Position de l'aile

The wing mount can mount the wing higher or lower, forward or rearward.

Die Flügelbefestigung ermöglicht es, den Flügel höher, tiefer, weiter nach vorn oder nach hinten einzustellen.

Le support d'aile peut monter l'aile plus haut ou plus bas, vers l'avant ou vers l'arrière.

- High – increases traction at high speed and on-power.
- Hoch - Erhöht die Traktion bei hohen Geschwindigkeiten und mit Gas.
- Élevé – augmentation de la traction à haute vitesse et puissance en marche.
- Low – increases stability at low speed from the lower center of gravity.
- Niedrig - Erhöht die Stabilität bei geringen Geschwindigkeiten durch einen niedrigeren Schwerpunkt.
- Faible – augmentation de la stabilité à basse vitesse à partir du centre de gravité inférieur.
- Forward – decreases rotation, decreases rear swing weight.
- Vorne - Verringert die Richtungsänderung und das hintere Schwunggewicht.
- Avant – diminution de la rotation, diminution du poids de rotation arrière.
- Back – increases rotation corner exit, increases forward traction at high speed.
- Hinten - Erhöht die Richtungsänderung am Kurvenausgang und die Fronttraktion bei hohen Geschwindigkeiten.
- Arrière – augmentation de la rotation en sortie de virage, augmentation de la traction avant à grande vitesse.

Wicker Bill

Wicker Bill

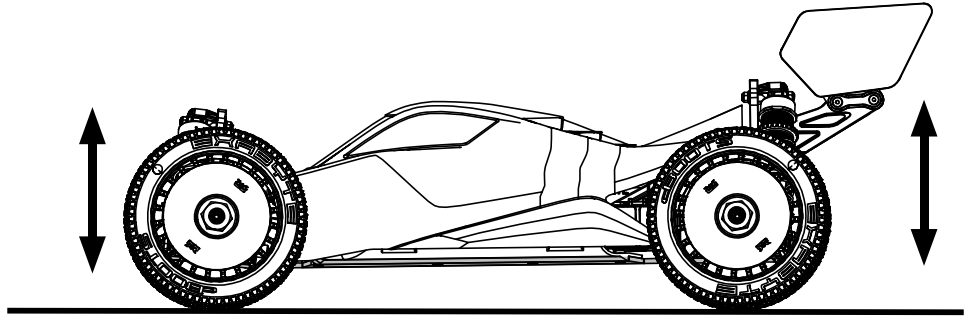
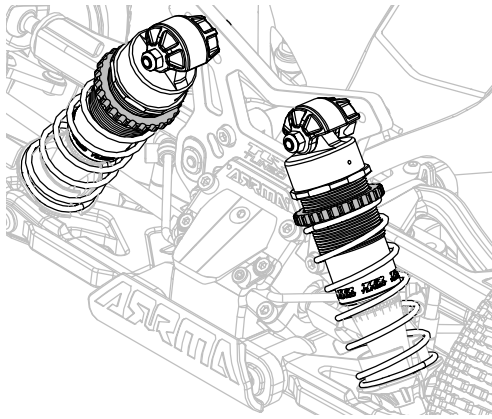
Flap Gurney

The rear wing accepts different wickerbills for fine tuning.

Der Heckflügel kann verschiedene Wicker Bills zum Feintunen aufnehmen.

L'aile arrière accepte différents flap Gurney pour différents réglages.

- Smaller - less downforce, less high speed stability, keeps nose lower on jumps.
- Schmäler - Geringerer Anpressdruck, geringere Stabilität bei hohen Geschwindigkeiten, hält die Nase bei Sprüngen tiefer. Plus petit – moins d'appui, moins de stabilité à haute vitesse, maintien du nez plus bas lors des sauts.
- Larger - more downforce, more high speed stability, nose will lift on jumps.
- Breiter - Höherer Anpressdruck, höhere Stabilität bei hohen Geschwindigkeiten, die Nase hebt sich bei Sprüngen.
- Plus grand – plus d'appui, plus de stabilité à haute vitesse, soulèvement du nez lors des sauts.



Ride height is the height of the chassis from the ground/pit board. Ride height is measured with the body on and vehicle ready to run. It is best to measure on a flat level surface, such as a pit board.

Die Fahrhöhe entspricht der Höhe des Chassis über dem Boden/der Boxentafel. Die Fahrhöhe wird mit Aufbau am rennbereiten Fahrzeug gemessen. Am besten auf einer ebenen Oberfläche wie einer Boxentafel messen.

La hauteur de caisse est la hauteur du châssis par rapport au sol/au panneau. La hauteur de caisse est mesurée avec la carrosserie posée et le véhicule prêt à rouler. Il est préférable de la mesurer sur une surface plane, comme un panneau.

1. Drop the vehicle from 12 in (30cm) and allow the suspension to settle. Measure from the flat surface to the bottom of the chassis plate using a ride height gauge. Front - Measure behind the bend in the chassis. Rear - Measure under the rear gear box.

1. Das Fahrzeug aus 30 cm Höhe fallen lassen und die Federung ausfedern lassen. Mit einem Höhenmesser von der flachen Oberfläche bis an die Unterseite der Karosserieplatte messen. Front - Hinter der Krümmung am Chassis messen. Heck - Unter dem hinteren Getriebekasten messen.

1. Faites tomber le véhicule de 30 cm (12 po) et laissez la suspension se stabiliser. Effectuez la mesure de la surface plane au bas de la plaque de châssis à l'aide d'une jauge de hauteur de caisse. Avant - Mesurer derrière le coude du châssis. Arrière - Mesurer sous la boîte de vitesses arrière.

Use shock collars to lower or raise the ride height, adjusting left and right equally. Recheck. When the front ride height is adjusted, it can affect the rear ride height and vice-versa. Once one end is adjusted, always check the height at both ends again.

Dämpfungsmanchetten zum Erhöhen oder Senken der Fahrhöhe verwenden, beide Seiten gleich einstellen. Erneut prüfen. Wenn die vordere Fahrhöhe eingestellt ist, kann dies die hintere Fahrhöhe beeinflussen und umgekehrt. Wenn eine Seite eingestellt ist, immer die Höhe an beiden Enden erneut kontrollieren.

Utilisez des colliers d'amortisseur pour abaisser ou augmenter la hauteur de caisse, en ajustant la gauche et la droite de manière égale. Vérifiez à nouveau. Lorsque la hauteur de caisse avant est ajustée, cela peut affecter la hauteur de caisse arrière et inversement. Lorsqu'une extrémité est ajustée, vérifiez toujours à nouveau la hauteur aux deux extrémités.

- Front - higher decreases steering, increases weight transfer to the rear on-power. Lower increases steering, decreases weight transfer to the rear on-power.

- Front - Eine höhere Einstellung verschlechtert das Lenkverhalten, verbessert mit Gas die Gewichtsverlagerung zum Heck. Eine niedrigere Einstellung verbessert das Lenkverhalten, verschlechtert mit Gas die Gewichtsverlagerung zum Heck.

- Avant - plus élevé, diminution de la direction, augmentation du transfert de poids vers l'arrière puissance en marche. Plus bas, augmentation de la direction, diminution du transfert de poids vers l'arrière puissance en marche.

- Rear - higher decreases rear traction, increases steering. Lower increases rear traction, decreases steering.

- Hinten - Eine höhere Einstellung verschlechtert die Hecktraktion, verbessert das Lenkverhalten. Eine niedrigere Einstellung verbessert die Hecktraktion, verschlechtert das Lenkverhalten.

- Arrière - plus élevé, diminution de la traction arrière, augmentation de la direction. Plus bas, augmentation de la traction arrière, diminution de la direction.

- Both - higher improves handling on bumpy tracks. Lower increases corner speed and stability for smoother tracks.

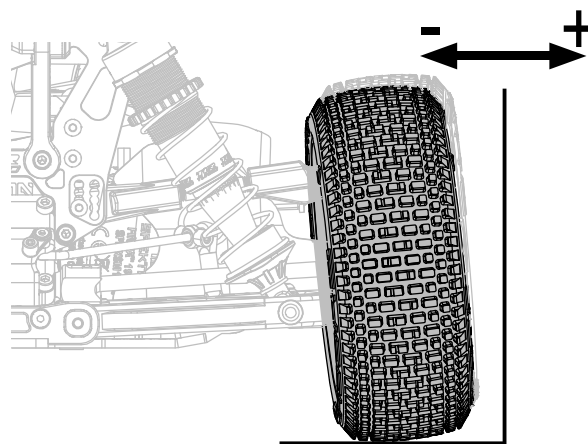
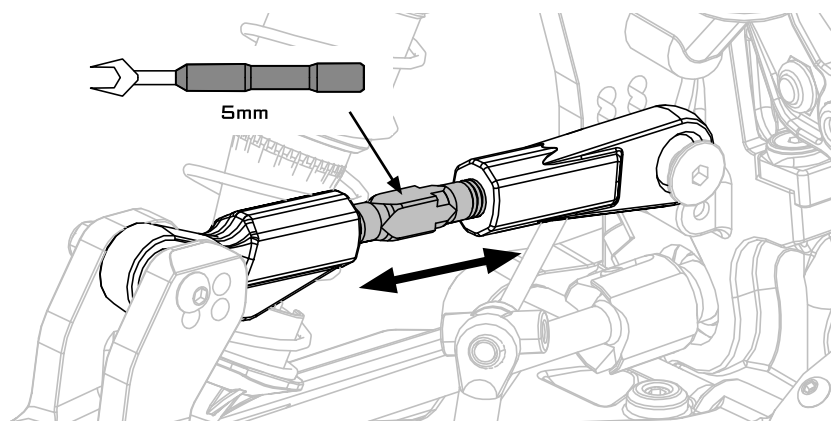
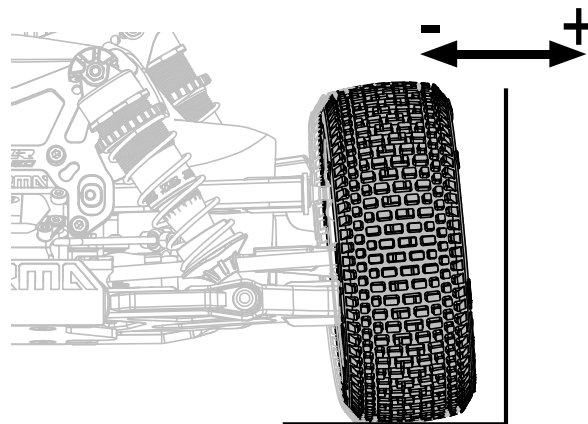
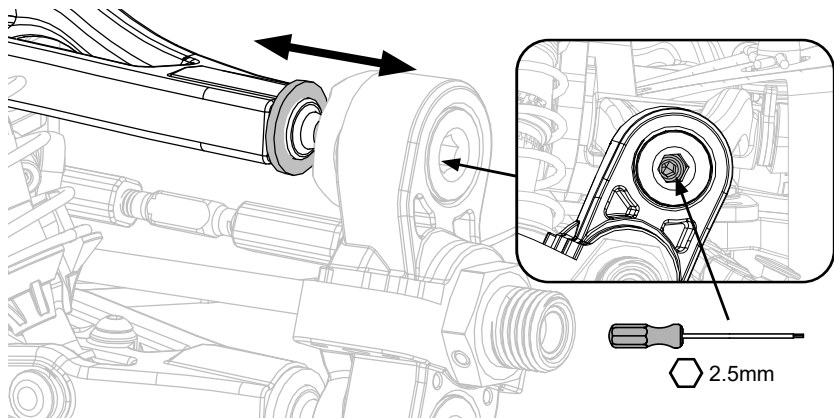
- Beide - Eine höhere Einstellung verbessert das Verhalten auf holprigen Strecken. Eine niedrigere Einstellung verbessert die Kurvengeschwindigkeit und Stabilität auf ebenen Strecken.

- Les deux - plus élevé, amélioration de la maniabilité sur les pistes accidentées. Plus bas, augmentation de la vitesse dans les virages et de la stabilité sur les pistes plus lisses.

Camber

Sturz

Courbure



Camber

Sturz

Carrossage

Camber is the angle a wheel/tire leans in/out from bottom to top. It is adjusted by changing the length of the camber link turnbuckle on the rear or the spacing on the top front arm pivot ball. It is adjusted at ride height with vehicle ready to run.

Der Sturz entspricht dem von unten nach oben verlaufenden Winkel eines Rads/Reifens nach innen/außen. Er kann durch die Veränderung der Länge der Spannschraube der Spurstange am Heck oder den Abstand des Kugelzapfens des oberen vorderen Querlenkers eingestellt werden. Die Einstellung erfolgt bei Fahrhöhe am rennbereiten Fahrzeug.

Le carrossage est l'angle d'inclinaison d'une roue/un pneu de bas en haut. Il est ajusté en changeant la longueur du ridoir d'accouplement de cambure à l'arrière ou l'espacement sur la rotule du bras avant supérieur. Il est ajusté à hauteur de caisse avec le véhicule prêt à rouler.

More Negative Camber:

Mehr negativer Sturz: **-**

Plus de carrossage négatif :

- Front - increases steering and responsiveness.
- Front - Verbessert das Lenk- und das Ansprechverhalten.
- Avant – augmentation de la direction et de la réactivité.
- Rear – decreases rear traction corner entry, increases on-power steering, less grabby in bumps.
- Heck - Verringert die Hecktraktion am Kurveneingang, verbessert das Lenkverhalten mit Gas, weniger holperig bei Bodenwellen.
- Arrière – réduction de la traction arrière dans l'entrée des virages, augmentation de la direction puissance en marche, moins d'accrochages dans les bosses.

Less Negative Camber: **+**

Weniger negativer Sturz:

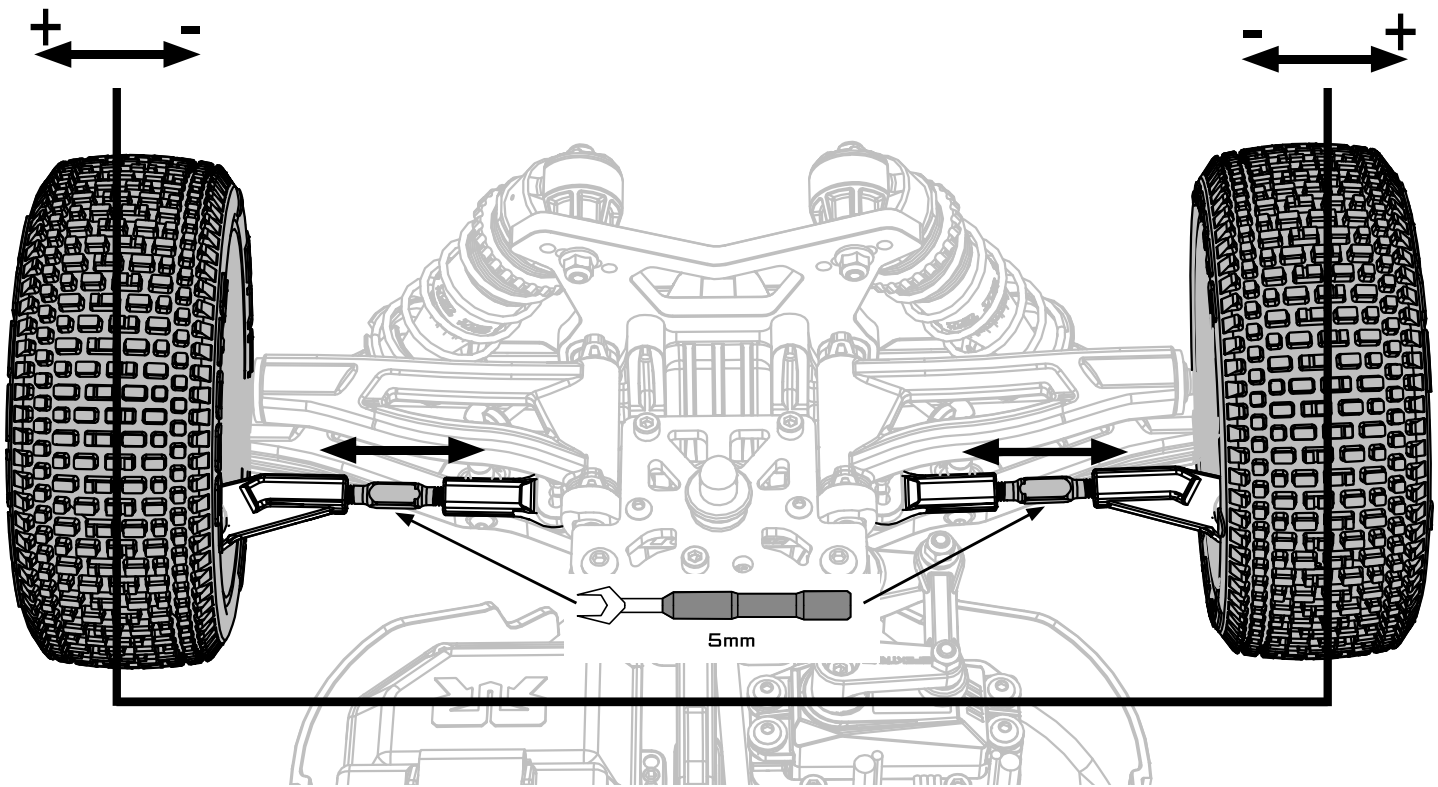
Moins de carrossage négatif :

- Front – decreases steering, smoother feel.
- Front - Verschlechtert das Lenkverhalten, geschmeidigeres Ansprechverhalten.
- Avant – diminution de la direction, sensation plus douce.
- Rear – increases rear traction and makes the rear end stay flatter, but if traction is lost it will be more abrupt.
- Heck - Erhöht die Hecktraktion und lässt das Heck flacher sein, jedoch abrupter bei Traktionsverlust.
- Arrière – augmentation de la traction arrière et rend le maintien de l'extrémité arrière plus plat, mais si la traction est perdue, la sensation sera plus brusque.

*After adjusting front camber, recheck front toe in/out

*Nach Einstellen des Frontsturzes, erneut die Frontvorspur kontrollieren

*Après avoir ajusté le carrossage avant, vérifiez à nouveau le pincement positif /négatif



Front Toe

Frontvorspur

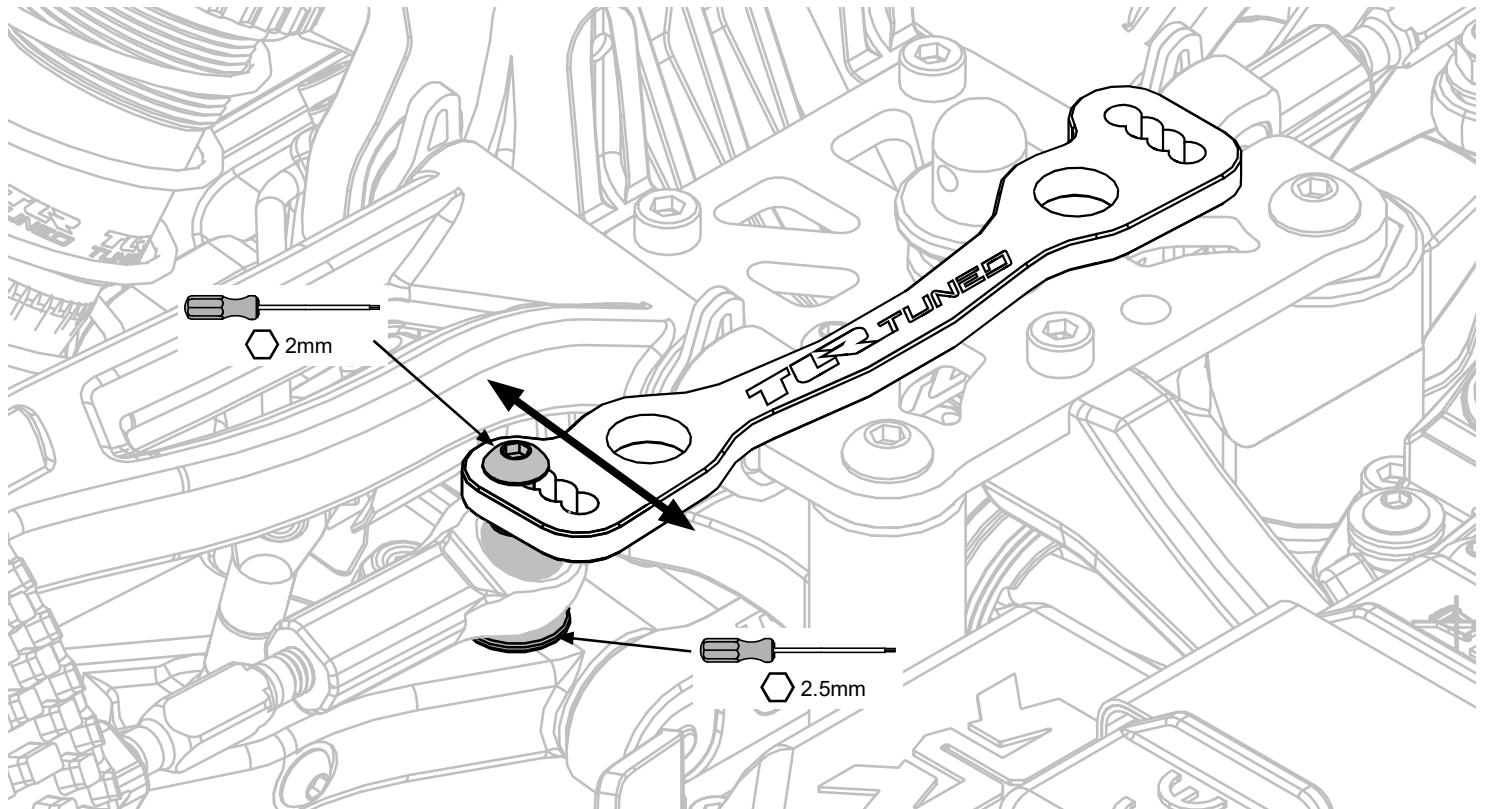
Pincement avant

Toe is the angle of the tires compared to the centerline of the chassis. To check and set front toe, the steering assembly needs to be centered and the vehicle needs to be at ride height. Adjust the toe by shortening or lengthening the steering turnbuckles. Always set the steering turnbuckles to equal lengths, then adjust equally.

Die Vorspur entspricht dem Winkel der Reifen in Bezug auf die Mittellinie des Chassis. Zur Kontrolle und Einstellung der Frontvorspur muss die Lenkung zentriert sein und sich das Fahrzeug auf der richtigen Fahrhöhe befinden. Die Vorspur über ein Kürzen oder Längen der Lenkungsspannschraube einstellen. Die Lenkungsspannschrauben immer auf die gleiche Länge einstellen.

Le pincement est l'angle des pneus par rapport à la ligne médiane du châssis. Pour vérifier et régler le pincement avant, l'ensemble de direction doit être centré et le véhicule doit être à hauteur de caisse. Ajustez le pincement en raccourcissant ou en allongeant les ridoirs de direction. Réglez toujours les ridoirs de direction à des longueurs égales, puis ajustez-les de manière égale.

- Toe In - front tires point inward. This will have a - or negative value (-2°). Toe in decreases steering response entering and mid corner, increases on-power steering.
- Vorspur nach innen - Die Vorderräder zeigen nach innen. Dies führt zu einem - oder negativen Wert (-2°). Eine Vorspur nach innen verschlechtert das Lenkverhalten am Kurveneingang und in der Kurvenmitte, sie verbessert jedoch das Lenkverhalten mit Gas.
- Pincement positif - les pneus avant pointent vers l'intérieur. La valeur sera négative (-) [-2 °]. Le pincement positif réduit la sensibilité de la direction à l'entrée et au milieu du virage, augmente la direction puissance en marche.
- Toe Out - front tires point outward. This will have a + or positive value (+2°). Toe out increases steering response at corner entry, increases straight-line stability, decreases on-power steering, smoother corner exit.
- Vorspur nach außen - Die Vorderräder zeigen nach außen. Dies führt zu einem + oder positivem Wert (+2°). Eine Vorspur nach außen verbessert das Lenkverhalten am Kurveneingang, verbessert die Stabilität bei Geradeausfahrt, verschlechtert das Lenkverhalten mit Gas und macht den Kurvenausgang geschmeidiger.
- Pincement négatif - les pneus avant pointent vers l'extérieur. La valeur sera positive (+) [+2 °]. Le pincement négatif augmente la sensibilité de la direction à l'entrée du virage, augmente la stabilité en ligne droite, diminue la direction puissance en marche, sortie de virage plus douce.



Ackermann

Ackermann

Ackermann

Ackermann is the difference in steering angle between the inside tire and outside tire turning throughout the steering throw. Ackerman is adjusted by changing the mounting hole used on the drag link for the steering turnbuckle.

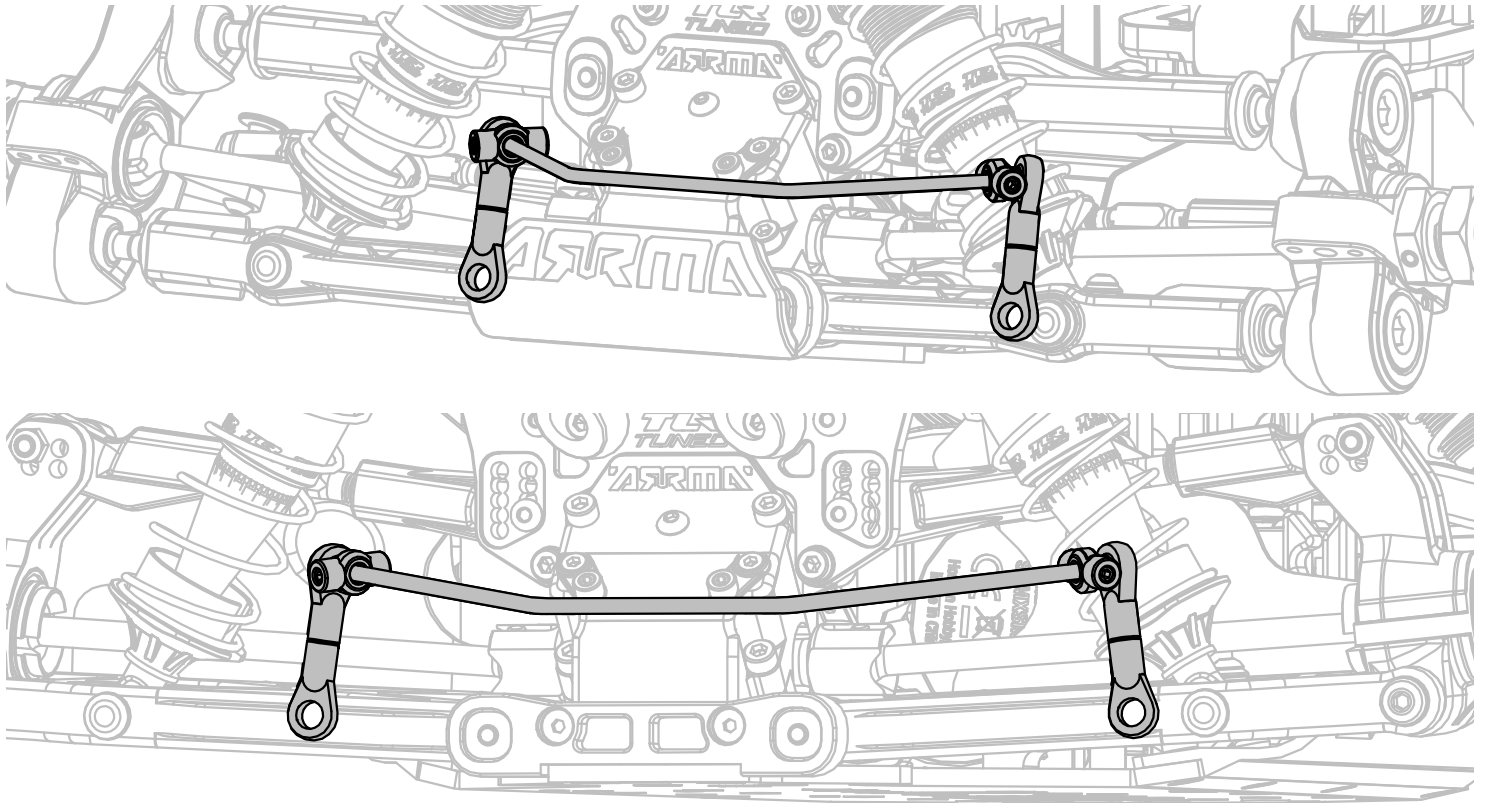
Der Ackermann beschreibt die Differenz des Lenkwinkels zwischen dem Innenrad und dem Außenrad während des Lenkausschlags. Der Ackermann wird durch die Änderung der auf der Lenkzwischenstange für die Lenkungsspannschraube genutzten Befestigungsbohrung eingestellt.

L'Ackermann est la différence d'angle de braquage entre le pneu intérieur et le pneu extérieur tournant tout au long de la course de braquage. L'Ackerman est ajusté en changeant le trou de montage utilisé sur la barre d'accouplement pour le ridoir de direction.

- Less Ackermann – decreases initial steering, increases steering mid corner to corner exit.
- Kleinerer Ackermann - Verschlechtert das anfängliche Lenkverhalten, verbessert das Lenkverhalten von der Kurvenmitte bis zum Kurvenausgang.
- Moins d'Ackermann – diminution de la direction initiale, augmentation de la direction en mi-virage jusqu'à la sortie de virage.
- More Ackermann - increases initial steering, decreases steering mid corner to corner exit.
- Größerer Ackermann - Verbessert das anfängliche Lenkverhalten, verschlechtert das Lenkverhalten von der Kurvenmitte bis zum Kurvenausgang.
- Plus d'Ackermann – augmentation de la direction initiale, diminution de la direction en mi-virage jusqu'à la sortie de virage.



Ackermann, least to most – 1, 2, 3, 4 holes on draglink
 Ackermann, vom kleinsten zum größten Winkel - 1, 2, 3, 4 Bohrungen auf der Leitstange
 Ackermann, du moins au plus – 1, 2, 3, 4 trous sur la barre d'accouplement



Sway Bars

Schwingen

Barres stabilisatrices

Sway bars help control the side to side sway (roll) of the chassis and distribute load from the outside wheel to the inside wheel.
 Schwingen helfen bei der Kontrolle des Wankens des Fahrgestells (Rollen) und der Verteilung der Last vom Innenrad auf das Außenrad.
 Les barres stabilisatrices aident à contrôler le balancement latéral (roulis) du châssis et à répartir la charge de la roue intérieure vers la roue extérieure.

Front Front Avant

- Thinner - increases off-power traction, decreases on-power steering.
- Dünner - Erhöht die Traktion ohne Gas, verschlechtert das Lenkverhalten mit Gas.
- Plus fines – augmentation de la traction puissance coupée, diminution de la direction puissance en marche.
- Thicker - decreases off-power traction, smoother steering corner entry, increases on-power steering.
- Dicker - Verringert die Traktion ohne Gas, weichere Lenkung am Kurveneingang, verbessertes Lenkverhalten mit Gas.
- Plus épaisses – réduction de la traction puissance coupée, direction dans l'entrée du virage plus douce, augmentation de la direction puissance en marche.

Rear Heck Arrière

- Thinner - increases traction, decreases on-power steering.
- Dünner - Erhöht die Traktion, verschlechtert das Lenkverhalten mit Gas.
- Plus fines – augmentation de la traction, diminution de la direction puissance en marche.
- Thicker - increases stability mid corner, increases on-power steering, increases stability on high speed, high traction tracks.
- Dicker - Erhöht die Stabilität in der Kurvenmitte, erhöht das Lenkverhalten mit Gas, erhöht die Stabilität bei hoher Geschwindigkeit und auf Strecken mit hoher Traktion.
- Plus épaisses – augmentation de la stabilité à mi-virage, augmentation de la direction puissance en marche, augmentation de la stabilité sur les pistes à haute vitesse et à traction élevée.

Front Front Avant

- ARA330254 2.2mm
- ARA330200 2.4mm - STD
- ARA330257 2.6mm
- ARA330636 2.9mm



Rear Heck Arrière

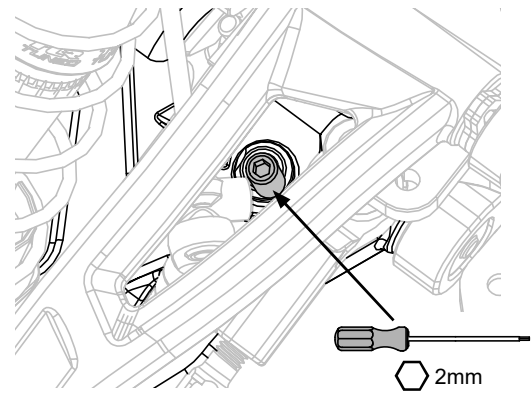
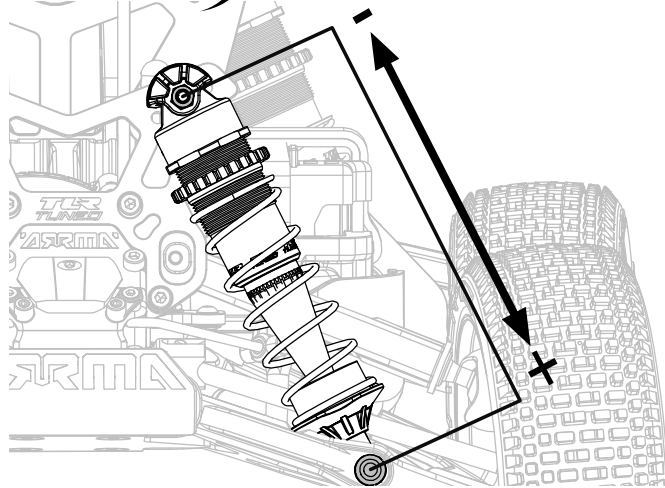
- ARA330259 2.5mm
- ARA330201 2.7mm - STD
- ARA330262 2.9mm



Drop

Drop

Abaissement



Drop

Drop

Abaissement

Drop is the measurement of how far the tires fall at full suspension extension. Drop is measured by the overall length between the shock nut and lower shock pin at full suspension extension.

Der Drop misst den Fall der Räder bei voller Ausfederung. Der Drop wird als Gesamtlänge zwischen Dichtring und unterem Dämpferbolzen bei voller Ausfederung gemessen.

L'abaissement est la mesure de la hauteur de chute des pneus en extension complète de la suspension. L'abaissement est mesuré par la longueur totale entre l'écrou d'amortisseur et la goupille d'amortisseur inférieure avec extension complète de la suspension.

To reduce droop (lower/shorter measurement number), turn the droop screw for the suspension arm clockwise. To increase droop (higher/longer measurement number) turn the droop screw for the suspension arm counterclockwise. After making an adjustment, compress the suspension by hand, then allow it to settle before measuring again.

Für einen geringeren Drop (tiefer/kleineres Maß), die Drop-Schraube des Querlenkers im Uhrzeigersinn drehen. Für einen höheren Drop (höher/größeres Maß) die Drop-Schraube des Querlenkers gegen den Uhrzeigersinn drehen. Nach einer Einstellung die Federung von Hand zusammendrücken, dann ausfedern lassen und erneut messen.

Pour réduire l'abaissement (nombre de mesures inférieur/court), tournez la vis d'abaissement du bras de suspension dans le sens des aiguilles d'une montre. Pour augmenter l'abaissement (nombre de mesures plus élevé/plus long), tournez la vis d'abaissement du bras de suspension dans le sens inverse des aiguilles d'une montre. Après avoir effectué un réglage, compressez manuellement la suspension, puis laissez-la se stabiliser avant de mesurer à nouveau.

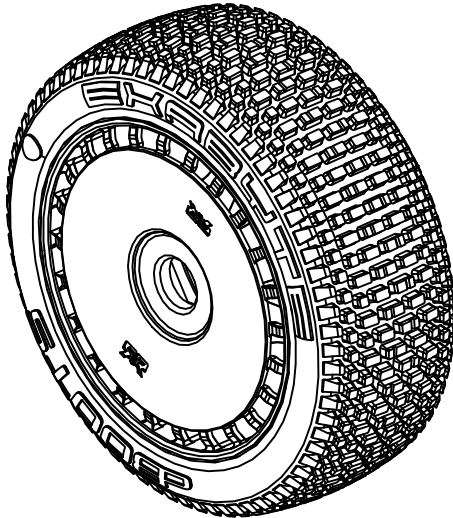
More droop (higher number) Mehr Drop (höherer Wert)
Plus d'abaissement (nombre plus élevé)

- Front - Decreases on-power steering, increases rear traction corner exit by allowing more weight transfer to the rear.
- Front - Verschlechtert das Lenkverhalten mit Gas, verbessert die Hecktraktion am Kurvenausgang durch eine höhere Gewichtsverlagerung zum Heck.
- Avant – diminution de la direction puissance en marche, augmentation de la traction arrière en sortie de virage en permettant un plus grand transfert de poids vers l'arrière.

- Rear - Increases off-power steering by allowing more weight transfer to the front. Less stable under braking.
- Heck - Verbessert das Lenkverhalten ohne Gas durch eine höhere Gewichtsverlagerung zur Front. Weniger stabil beim Bremsen.
- Arrière – augmentation de la direction puissance coupée en permettant plus de transfert de poids vers l'avant, moins stable lors du freinage.
- Both – Accelerates better in bumps when straight but can traction roll in rutted corners easier.
- Beide - Bessere Beschleunigung bei Bodenwellen in Geradeausfahrt, kann aber die Traktion in Kurven mit Spurrillen verringern.
- Les deux – meilleure accélération dans les bosses en ligne droite, mais peut rouler plus facilement dans les virages défoncés.

Less droop (lower number) Weniger Drop (geringerer Wert)
Moins d'abaissement (nombre inférieur)

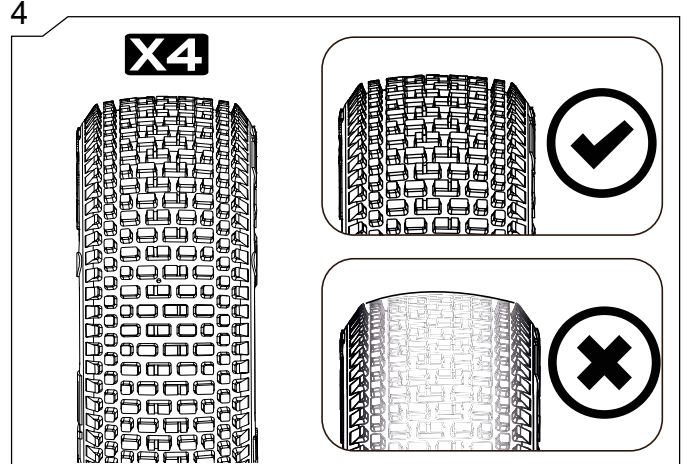
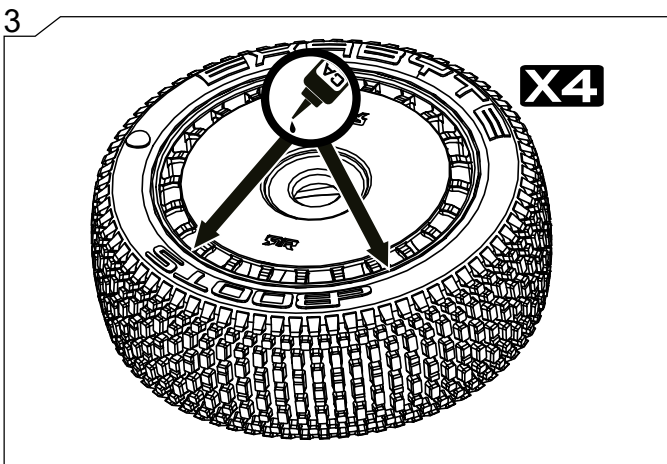
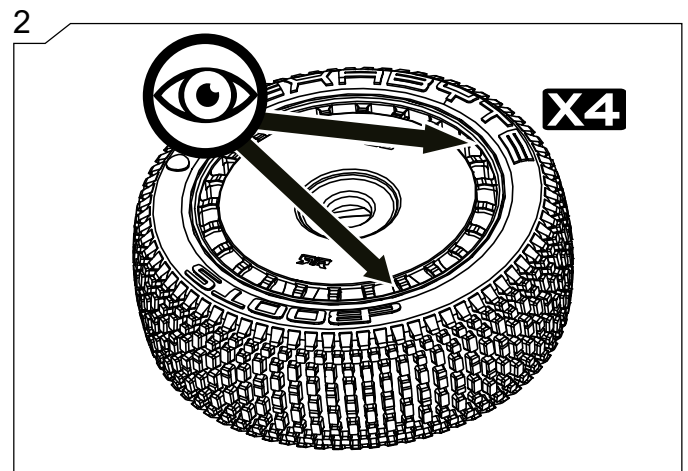
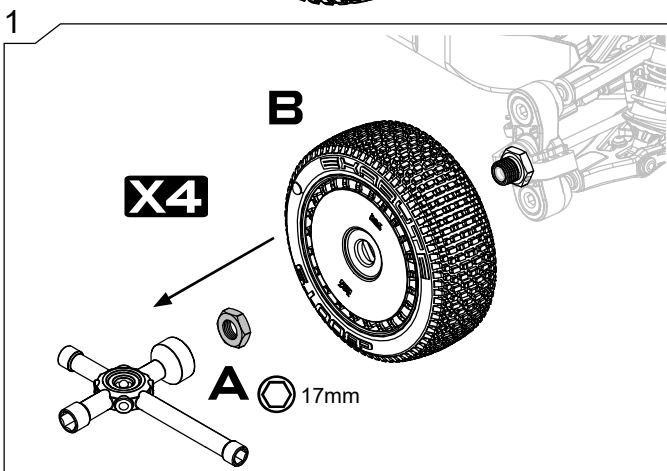
- Front – Increases on-power steering with more static weight on the front by allowing less weight transfer to the rear.
- Front– Verbessert das Lenkverhalten mit Gas durch ein höheres statisches Gewicht vorn und eine geringere Gewichtsverlagerung zum Heck.
- Avant – augmentation de la direction puissance en marche avec davantage de poids statique à l'avant en permettant moins de transfert de poids vers l'arrière.
- Rear – Increases stability under braking. Decreases side to side weight transfer on higher speed/smooth tracks.
- Heck - Erhöht die Stabilität beim Bremsen. Verringert ein Wanken auf Hochgeschwindigkeits- und ebenen Strecken.
- Arrière – augmentation de la stabilité lors du freinage. Diminution du transfert de poids latéral sur les pistes plus rapides/lisses.
- Both - Slides over bumps better in corners. Stays flatter to carry more corner speed on high speed and high traction tracks.
- Beide - Überwindet Bodenwellen in Kurven besser. Bleibt flacher, um auf Hochgeschwindigkeits- und Strecken mit hoher Traktion mehr Kurvengeschwindigkeit zu wahren.
- Les deux – meilleure glisse sur les bosses dans les virages. Reste plus plat pour supporter plus de vitesse dans les virages sur les pistes à haute vitesse et à traction élevée.



Check the areas highlighted in the image to the left after the duration of usage above. Replace parts where necessary to ensure maximum durability and enjoyment from your vehicle.

Überprüfen Sie die hervorgehobenen Bereiche im linken Bild nach den oben angegebenen Zeiträumen. Ersetzen Sie wenn nötig Teile, um die maximale Lebensdauer und Fahrfreude zu erzielen.

Vérifier les zones en surbrillance à gauche de l'image pour connaître la durée maximale d'utilisation. Au besoin remplacez les pièces pour assurer une résistance maximale et ainsi prendre un maximum de plaisir avec votre véhicule.



Tires are potentially the most important tuning item on your vehicle. We recommend you to speak to hobby stores and other drivers who use the same surface that you will race on to make sure you have a great starting point to get the most out of your performance. We recommend Pro-Line tyres.

Reifen sind das wahrscheinlich wichtigste Tuning-Element an Ihrem Fahrzeug. Wir empfehlen Ihnen, sich in Fachgeschäften und bei anderen Fahrern zu erkundigen, die die Strecke kennen, auf der Sie fahren wollen, um sicher zu gehen, maximale Leistung aus Ihrem Fahrzeug zu holen. Wir empfehlen Pro-Line-Reifen.

Les pneus sont potentiellement l'élément de réglage le plus important de votre véhicule. Nous vous recommandons de parler aux vendeurs des magasins de loisirs et à d'autres pilotes qui utilisent la même surface que celle sur laquelle vous roulez afin de vous assurer d'avoir un bon point de départ pour tirer le meilleur parti de vos performances. Nous recommandons les pneus Pro-Line.

LIMITED WARRANTY

What this Warranty Covers

Horizon Hobby, LLC, (Horizon) warrants to the original purchaser that the product purchased (the "Product") will be free from defects in materials and workmanship for a period of 2 years from the date of purchase.

What is Not Covered

This warranty is not transferable and does not cover (i) cosmetic damage, (ii) damage due to acts of God, accident, misuse, abuse, negligence, commercial use, or due to improper use, installation, operation or maintenance, (iii) modification of or to any part of the Product, (iv) attempted service by anyone other than a Horizon Hobby authorized service center, (v) Product not purchased from an authorized Horizon dealer, (vi) Product not compliant with applicable technical regulations, or (vii) use that violates any applicable laws, rules, or regulations.

OTHER THAN THE EXPRESS WARRANTY ABOVE, HORIZON MAKES NO OTHER WARRANTY OR REPRESENTATION, AND HEREBY DISCLAIMS ANY AND ALL IMPLIED WARRANTIES, INCLUDING, WITHOUT LIMITATION, THE IMPLIED WARRANTIES OF NON-INFRINGEMENT, MERCHANTABILITY AND FITNESS FOR A PARTICULAR PURPOSE. THE PURCHASER ACKNOWLEDGES THAT THEY ALONE HAVE DETERMINED THAT THE PRODUCT WILL SUITABLY MEET THE REQUIREMENTS OF THE PURCHASER'S INTENDED USE.

Purchaser's Remedy

Horizon's sole obligation and purchaser's sole and exclusive remedy shall be that Horizon will, at its option, either (i) service, or (ii) replace, any Product determined by Horizon to be defective. Horizon reserves the right to inspect any and all Product(s) involved in a warranty claim. Service or replacement decisions are at the sole discretion of Horizon. Proof of purchase is required for all warranty claims. SERVICE OR REPLACEMENT AS PROVIDED UNDER THIS WARRANTY IS THE PURCHASER'S SOLE AND EXCLUSIVE REMEDY.

Limitation of Liability

HORIZON SHALL NOT BE LIABLE FOR SPECIAL, INDIRECT, INCIDENTAL OR CONSEQUENTIAL DAMAGES, LOSS OF PROFITS OR PRODUCTION OR COMMERCIAL LOSS IN ANY WAY, REGARDLESS OF WHETHER SUCH CLAIM IS BASED IN CONTRACT, WARRANTY, TORT, NEGLIGENCE, STRICT LIABILITY OR ANY OTHER THEORY OF LIABILITY, EVEN IF HORIZON HAS BEEN ADVISED OF THE POSSIBILITY OF SUCH DAMAGES. Further, in no event shall the liability of Horizon exceed the individual price of the Product on which liability is asserted. As Horizon has no control over use, setup, final assembly, modification or misuse, no liability shall be assumed nor accepted for any resulting damage or injury. By the act of use, setup or assembly, the user accepts all resulting liability. If you as the purchaser or user are not prepared to accept the liability associated with the use of the Product, purchaser is advised to return the Product immediately in new and unused condition to the place of purchase.

Law

These terms are governed by Illinois law (without regard to conflict of law principals). This warranty gives you specific legal rights, and you may also have other rights which vary from state to state. Horizon reserves the right to change or modify this warranty at any time without notice.

WARRANTY SERVICES

Questions, Assistance, and Services

Your local hobby store and/or place of purchase cannot provide warranty support or service. Once assembly, setup or use of the Product has been started, you must contact your local distributor or Horizon directly. This will enable Horizon to better answer your questions and service you in the event that you may need any assistance. For questions or assistance, please visit our website at www.horizonhobby.com, submit a Product Support Inquiry, or call the toll free telephone number referenced in the Warranty and Service Contact Information section to speak with a Product Support representative.

Inspection or Services

If this Product needs to be inspected or serviced and is compliant in the country you live and use the Product in, please use the Horizon Online Service Request submission process found on our website or call Horizon to obtain a Return Merchandise Authorization (RMA) number. Pack the Product securely using a shipping carton. Please note that original boxes may be included, but are not designed to withstand the rigors of shipping without additional protection. Ship via a carrier that provides tracking and insurance for lost or damaged parcels, as Horizon is not responsible for merchandise until it arrives and is accepted at our facility. An Online Service Request is available at http://www.horizonhobby.com/content/_service-center_render-service-center. If you do not have internet access, please contact Horizon Product Support to obtain a RMA number along with instructions for submitting your product for service. When calling Horizon, you will be asked to provide your complete name, street address, email address and phone number where you can be reached during business hours. When sending product into Horizon, please include your RMA number, a list of the included items, and a brief summary of the problem. A copy of your original sales receipt must be included for warranty consideration. Be sure your name, address, and RMA number are clearly written on the outside of the shipping carton.

NOTICE: Do not ship LiPo batteries to Horizon. If you have any issue with a LiPo battery, please contact the appropriate Horizon Product Support office.

Warranty Requirements

For Warranty consideration, you must include your original sales receipt verifying the proof-of-purchase date. Provided warranty conditions have been met, your Product will be serviced or replaced free of charge. Service or replacement decisions are at the sole discretion of Horizon.

Non-Warranty Service

Should your service not be covered by warranty, service will be completed and payment will be required without notification or estimate of the expense unless the expense exceeds 50% of the retail purchase cost. By submitting the item for service you are agreeing to payment of the service without notification. Service estimates are available upon request. You must include this request with your item submitted for service. Non-warranty service estimates will be billed a minimum of ½ hour of labor. In addition you will be billed for return freight. Horizon accepts money orders and cashier's checks, as well as Visa, MasterCard, American Express, and Discover cards. By submitting any item to Horizon for service, you are agreeing to Horizon's Terms and Conditions found on our website http://www.horizonhobby.com/content/_service-center_render-service-center.

ATTENTION: Horizon service is limited to Product compliant in the country of use and ownership. If received, a non-compliant Product will not be serviced. Further, the sender will be responsible for arranging return shipment of the un-serviced Product, through a carrier of the sender's choice and at the sender's expense. Horizon will hold non-compliant Product for a period of 60 days from notification, after which it will be discarded.

10/2015

Warnung

Ein ferngesteuertes Modell ist kein Spielzeug. Es kann, wenn es falsch eingesetzt wird, zu erheblichen Verletzungen bei Lebewesen und Beschädigungen an Sachgütern führen. Betreiben Sie Ihr RC-Modell nur auf freien Plätzen und beachten Sie alle Hinweise der Bedienungsanleitung des Modells wie auch der Fernsteuerung.

Garantiezeitraum

Exklusive Garantie Horizon Hobby LLC (Horizon) garantiert, dass das gekaufte Produkt frei von Material- und Montagefehlern ist. Der Garantiezeitraum entspricht den gesetzlichen Bestimmungen des Landes, in dem das Produkt erworben wurde. In Deutschland beträgt der Garantiezeitraum 6 Monate und der Gewährleistungszeitraum 18 Monate nach dem Garantiezeitraum.

Einschränkungen der Garantie

(a) Die Garantie wird nur dem Erstkäufer (Käufer) gewährt und kann nicht übertragen werden. Der Anspruch des Käufers besteht in der Reparatur oder dem Tausch im Rahmen dieser Garantie. Die Garantie erstreckt sich ausschließlich auf Produkte, die bei einem autorisierten Horizon Händler erworben wurden. Verkäufe an Dritte werden von dieser Garantie nicht gedeckt. Garantieansprüche werden nur angenommen, wenn ein gültiger Kaufnachweis erbracht wird. Horizon behält sich das Recht vor, diese Garantiebestimmungen ohne Ankündigung zu ändern oder modifizieren und widerruft dann bestehende Garantiebestimmungen.

(b) Horizon übernimmt keine Garantie für die Verkaufbarkeit des Produktes, die Fähigkeiten und die Fitness des Verbrauchers für einen bestimmten Einsatzzweck des Produktes. Der Käufer allein ist dafür verantwortlich, zu prüfen, ob das Produkt seinen Fähigkeiten und dem vorgesehenen Einsatzzweck entspricht.

(c) Ansprüche des Käufers → Es liegt ausschließlich im Ermessen von Horizon, ob das Produkt, bei dem ein Garantiefall festgestellt wurde, repariert oder ausgetauscht wird. Dies sind die exklusiven Ansprüche des Käufers, wenn ein Defekt festgestellt wird. Horizon behält sich vor, alle eingesetzten Komponenten zu prüfen, die in den Garantiefall einbezogen werden können. Die Entscheidung zur

Reparatur oder zum

Austausch liegt nur bei Horizon. Die Garantie schließt kosmetische Defekte oder Defekte, hervorgerufen durch höhere Gewalt, falsche Behandlung des Produktes, falscher Einsatz des Produktes, kommerziellen Einsatz oder Modifikationen irgendwelcher Art aus. Die Garantie schließt Schäden, die durch falschen Einbau, falsche Handhabung, Unfälle, Betrieb, Service oder Reparaturversuche, die nicht von Horizon ausgeführt wurden aus. Ausgeschlossen sind auch Fälle, die bedingt durch (vii) eine Nutzung sind, die gegen geltendes Recht, Gesetze oder Regularien verstoßen haben. Rücksendungen durch den Käufer direkt an Horizon oder eine seiner Landesvertretungen bedürfen der Schriftform.

Schadensbeschränkung

Horizon ist nicht für direkte oder indirekte Folgeschäden, Einkommensausfälle oder kommerzielle Verluste, die in irgendeinem Zusammenhang mit dem Produkt stehen verantwortlich, unabhängig ab ein Anspruch im Zusammenhang mit einem Vertrag, der Garantie oder der Gewährleistung erhoben werden. Horizon wird darüber hinaus keine Ansprüche aus einem Garantiefall akzeptieren, die über den individuellen Wert des Produktes hinaus gehen. Horizon hat keinen Einfluss auf den Einbau, die Verwendung oder die Wartung des Produktes oder etwaiger

Produktkombinationen, die vom Käufer gewählt werden. Horizon übernimmt keine Garantie und akzeptiert keine Ansprüche für in der Folge auftretende Verletzungen oder Beschädigungen. Mit der Verwendung und dem Einbau des Produktes akzeptiert der Käufer alle aufgeführten Garantiebestimmungen ohne Einschränkungen und Vorbehalte. Wenn Sie als Käufer nicht bereit sind, diese Bestimmungen im Zusammenhang mit der Benutzung des Produktes zu akzeptieren, werden Sie gebeten, das Produkt in unbenutztem Zustand in der Originalverpackung vollständig bei dem Verkäufer zurückzugeben.

Sicherheitshinweise

Dieses ist ein hochwertiges Hobby Produkt und kein Spielzeug. Es muss mit Vorsicht und Umsicht eingesetzt werden und erfordert einige mechanische wie auch mentale Fähigkeiten. Ein Versagen, das Produkt sicher und umsichtig zu betreiben kann zu Verletzungen von Lebewesen und Sachbeschädigungen erheblichen Ausmaßes führen. Dieses Produkt ist nicht für den Gebrauch durch Kinder ohne die Aufsicht eines Erziehungsberechtigten vorgesehen. Die Anleitung enthält Sicherheitshinweise und Vorschriften sowie Hinweise für die Wartung und den Betrieb des Produktes. Es ist unabdingbar, diese Hinweise vor der ersten Inbetriebnahme zu lesen und zu verstehen. Nur so kann der falsche Umgang verhindert und Unfälle mit Verletzungen und Beschädigungen vermieden werden.

Fragen, Hilfe und Reparaturen

Ihr lokaler Fachhändler und die Verkaufsstelle können eine Garantiebeurteilung ohne Rücksprache mit Horizon nicht durchführen. Dies gilt auch für Garantiereparaturen. Deshalb kontaktieren Sie in einem solchen Fall den Händler, der sich mit Horizon kurz schließen wird, um eine sachgerechte Entscheidung zu fällen, die Ihnen schnellst möglich hilft.

Wartung und Reparatur

Muss Ihr Produkt gewartet oder repariert werden, wenden Sie sich entweder an Ihren Fachhändler oder direkt an Horizon. Rücksendungen / Reparaturen werden nur mit einer von Horizon vergebenen RMA Nummer bearbeitet. Diese Nummer erhalten Sie oder Ihr Fachhändler vom technischen Service. Mehr Informationen dazu erhalten Sie im Serviceportal unter www.Horizonhobby.de oder telefonisch bei dem technischen Service von Horizon. Packen Sie das Produkt sorgfältig ein. Beachten Sie, dass der Originalkarton in der Regel nicht ausreicht, um beim Versand nicht beschädigt zu werden. Verwenden Sie einen Paketdienstleister mit einer Tracking Funktion und Versicherung, da Horizon bis zur Annahme keine Verantwortung für den Versand des Produktes übernimmt. Bitte legen Sie dem Produkt einen Kaufbeleg bei, sowie eine ausführliche Fehlerbeschreibung und eine Liste aller eingesendeten Einzelkomponenten. Weiterhin benötigen wir die vollständige Adresse, eine Telefonnummer für Rückfragen, sowie eine Email Adresse.

Garantie und Reparaturen

Garantieanfragen werden nur bearbeitet, wenn ein Originalkaufbeleg von einem autorisierten Fachhändler beiliegt, aus dem der Käufer und das Kaufdatum hervorgeht. Sollte sich ein Garantiefall bestätigen wird das Produkt repariert oder ersetzt. Diese Entscheidung obliegt einzig Horizon Hobby.

Kostenpflichtige Reparaturen

Liegt eine kostenpflichtige Reparatur vor, erstellen wir einen Kostenvoranschlag, den wir Ihrem Händler übermitteln. Die Reparatur wird erst vorgenommen, wenn wir die Freigabe des Händlers erhalten. Der Preis für die Reparatur ist bei Ihrem Händler zu entrichten. Bei kostenpflichtigen Reparaturen werden mindestens 30 Minuten Werkstattzeit und die Rückversandkosten in Rechnung gestellt. Sollten wir nach 90 Tagen keine Einverständniserklärung zur Reparatur vorliegen haben, behalten wir uns vor, das Produkt zu vernichten oder anderweitig zu verwerten.

ACHTUNG: Kostenpflichtige Reparaturen nehmen wir nur für Elektronik und Motoren vor. Mechanische Reparaturen, besonders bei Hubschraubern und RC-Cars sind extrem aufwendig und müssen deshalb vom Käufer selbst vorgenommen werden.

Durée de la garantie

Garantie exclusive - Horizon Hobby, LLC (Horizon) garantit que le Produit acheté (le « Produit ») sera exempt de défauts matériels et de fabrication à sa date d'achat par l'Acheteur. La durée de garantie correspond aux dispositions légales du pays dans lequel le produit a été acquis. La durée de garantie est de 6 mois et la durée d'obligation de garantie de 18 mois à l'expiration de la période de garantie.

Limitations de la garantie

(a) La garantie est donnée à l'acheteur initial (« Acheteur ») et n'est pas transférable. Le recours de l'acheteur consiste en la réparation ou en l'échange dans le cadre de cette garantie. La garantie s'applique uniquement aux produits achetés chez un revendeur Horizon agréé. Les ventes faites à des tiers ne sont pas couvertes par cette garantie. Les revendications en garantie seront acceptées sur fourniture d'une preuve d'achat valide uniquement. Horizon se réserve le droit de modifier les dispositions de la présente garantie sans avis préalable et révoque alors les dispositions de garantie existantes.

(b) Horizon n'endosse aucune garantie quant à la vendabilité du produit ou aux capacités et à la forme physique de l'utilisateur pour une utilisation donnée du produit. Il est de la seule responsabilité de l'acheteur de vérifier si le produit correspond à ses capacités et à l'utilisation prévue.

(c) Recours de l'acheteur – Il est de la seule discrétion d'Horizon de déterminer si un produit présentant un cas de garantie sera réparé ou échangé. Ce sont là les recours exclusifs de l'acheteur lorsqu'un défaut est constaté.

Horizon se réserve la possibilité de vérifier tous les éléments utilisés et susceptibles d'être intégrés dans le cas de garantie. La décision de réparer ou de remplacer le produit est du seul ressort d'Horizon. La garantie exclut les défauts esthétiques ou les défauts provoqués par des cas de force majeure, une manipulation incorrecte du produit, une utilisation incorrecte ou commerciale de ce dernier ou encore des modifications de quelque nature qu'elles soient.

La garantie ne couvre pas les dégâts résultant d'un montage ou d'une manipulation erronés, d'accidents ou encore du fonctionnement ainsi que des tentatives d'entretien ou de réparation non effectuées par Horizon. Les retours effectués par le fait de l'acheteur directement à Horizon ou à l'une de ses représentations nationales requièrent une confirmation écrite.

Limitation des dommages

Horizon ne saurait être tenu pour responsable de dommages conséquents directs ou indirects, de pertes de revenus ou de pertes commerciales, liés de quelque manière que ce soit au produit et ce, indépendamment du fait qu'un recours puisse être formulé en relation avec un contrat, la garantie ou l'obligation de garantie. Par ailleurs, Horizon n'acceptera pas de recours issus d'un cas de garantie lorsque ces recours dépassent la valeur unitaire du produit. Horizon n'exerce aucune influence sur le montage, l'utilisation ou la maintenance du produit ou sur d'éventuelles combinaisons de produits choisis par l'acheteur. Horizon ne prend en compte aucune garantie et n'accepte aucun recours pour les blessures ou les dommages pouvant en résulter. Horizon Hobby ne saurait être tenu responsable d'une utilisation ne respectant pas les lois, les règles ou réglementations en vigueur.

En utilisant et en montant le produit, l'acheteur accepte sans restriction ni réserve toutes les dispositions relatives à la garantie figurant dans le présent document. Si vous n'êtes pas prêt, en tant qu'acheteur, à accepter ces dispositions en relation avec l'utilisation du produit, nous vous demandons de restituer au vendeur le produit complet, non utilisé et dans son emballage d'origine.

Indications relatives à la sécurité

Ceci est un produit de loisirs perfectionné et non un jouet. Il doit être utilisé avec précaution et bon sens et nécessite quelques aptitudes mécaniques ainsi que mentales. L'incapacité à utiliser le produit de manière sûre et raisonnable peut provoquer des blessures et des dégâts matériels conséquents. Ce produit n'est pas destiné à être utilisé par des enfants sans la surveillance par un tuteur. La notice d'utilisation contient des indications relatives à la sécurité ainsi que des indications concernant la maintenance et le fonctionnement du produit. Il est absolument indispensable de lire et de comprendre ces indications avant la première mise en service. C'est uniquement ainsi qu'il sera possible d'éviter une manipulation erronée et des accidents entraînant des blessures et des dégâts. Horizon Hobby ne saurait être tenu responsable d'une utilisation ne respectant pas les lois, les règles ou réglementations en vigueur.

Questions, assistance et réparations

Votre revendeur spécialisé local et le point de vente ne peuvent effectuer une estimation d'éligibilité à l'application de la garantie sans avoir consulté Horizon. Cela vaut également pour les réparations sous garantie. Vous voudrez bien, dans un tel cas, contacter le revendeur qui conviendra avec Horizon d'une décision appropriée, destinée à vous aider le plus rapidement possible.

Maintenance et réparation

Si votre produit doit faire l'objet d'une maintenance ou d'une réparation, adressez-vous soit à votre revendeur spécialisé, soit directement à Horizon. Emballez le produit soigneusement. Veuillez noter que le carton d'emballage d'origine ne suffit pas, en règle générale, à protéger le produit des dégâts pouvant survenir pendant le transport. Faites appel à un service de messagerie proposant une fonction de suivi et une assurance, puisque Horizon ne prend aucune responsabilité pour l'expédition du produit jusqu'à sa réception acceptée. Veuillez joindre une preuve d'achat, une description détaillée des défauts ainsi qu'une liste de tous les éléments distincts envoyés. Nous avons de plus besoin d'une adresse complète, d'un numéro de téléphone (pour demander des renseignements) et d'une adresse de courriel.

Garantie et réparations

Les demandes en garantie seront uniquement traitées en présence d'une preuve d'achat originale émanant d'un revendeur spécialisé agréé, sur laquelle figurent le nom de l'acheteur ainsi que la date d'achat. Si le cas de garantie est confirmé, le produit sera réparé.

Cette décision relève uniquement d'Horizon Hobby.

Réparations payantes

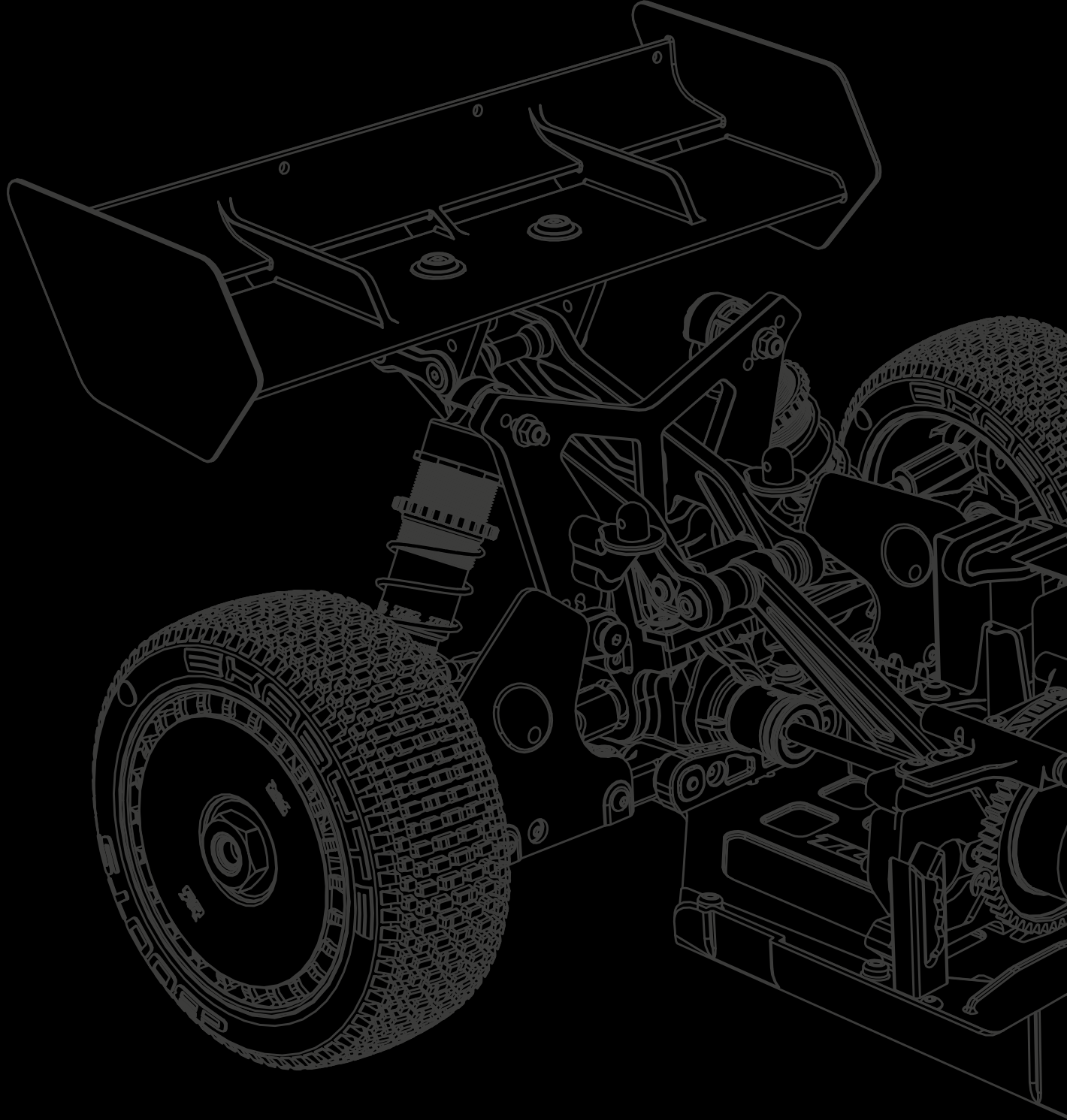
En cas de réparation payante, nous établissons un devis que nous transmettons à votre revendeur. La réparation sera seulement effectuée après que nous ayons reçu la confirmation du revendeur. Le prix de la réparation devra être acquitté au revendeur. Pour les réparations payantes, nous facturons au minimum 30 minutes de travail en atelier ainsi que les frais de réexpédition. En l'absence d'un accord pour la réparation dans un délai de 90 jours, nous nous réservons la possibilité de détruire le produit ou de l'utiliser autrement.

ATTENTION: Nous n'effectuons de réparations payantes que pour les composants électroniques et les moteurs. Les réparations touchant à la mécanique, en particulier celles des hélicoptères et des voitures radiocommandées, sont extrêmement coûteuses et doivent par conséquent être effectuées par l'acheteur lui-même.

10/2015

Warranty and Service Contact Information

Country of Purchase	Horizon Hobby	Contact Information	Address
United States of America	Horizon Service Center (Repairs and Repair Requests)	servicecenter.horizonhobby.com/RequestForm/	2904 Research Road Champaign, Illinois 61822 USA
	Horizon Product Support (Product Technical Assistance)	productsupport@horizonhobby.com 877-504-0233	
	Sales	websales@horizonhobby.com 800-338-4639	
EU	Horizon Technischer Service	service@horizonhobby.eu	Hanskampring 9 D 22885 Barsbüttel, Germany
	Sales: Horizon Hobby GmbH	+49 (0) 4121 2655 100	



ARB100030479

ARRMA-RC.COM

©2021 Horizon Hobby, LLC. ARRMA RC is a trade name of Horizon Hobby Ltd. Horizon Hobby Ltd is a subsidiary of Horizon Hobby, LLC. ARRMA, the ARRMA logo, TYPHON,TLR, DSMR, DMS2, EC5, IC5, AVC, Active Vehicle Control, dBoots and the Horizon Hobby logo are trademarks or registered trademarks of Horizon Hobby, LLC. The Spektrum trademark is used with permission of Bachmann Industries, Inc. Twitter® logos are trademarks of Twitter, Inc. Facebook® and its logo are trademarks or registered trademarks of Facebook, Inc. The YouTube® logo is a trademark of Google Inc. All other trademarks or registered trademarks are property of their respective owners.