

axial[®]
www.axialracing.com

1/6th SCALE READY-TO-RUN

SCX6 JEEP® JLU WRANGLER



Scan the QR code and select the Manuals and Support quick links from the product page for the most up-to-date manual information.

Scannen Sie den QR-Code und wählen Sie auf der Produktseite die Quicklinks Handbücher und Unterstützung, um die aktuellsten Informationen zu Handbücher. Scannez le code QR et sélectionnez les liens rapides Manuals and Support sur la page du produit pour obtenir les informations les plus récentes sur le manuel. Scannerizzare il codice QR e selezionare i Link veloci Manuali e Supporto dalla pagina del prodotto per le informazioni manuali più aggiornate.

RTR
READY-TO-RUN



AXI05000T1/T2

**INSTRUCTION MANUAL
BEDIENUNGSANLEITUNG
MANUEL D'UTILISATION
MANUALE DI ISTRUZIONI**

Before operating this vehicle, please read all printed materials thoroughly. Horizon Hobby is not responsible for inadvertent errors in this manual.

HORIZON[®]
H O B B Y

HINWIS

Allen Anweisungen, Garantien und anderen zugehörigen Dokumenten sind Änderungen nach Ermessen von Horizon Hobby, LLC vorbehalten. Aktuelle Produktliteratur finden Sie unter www.horizonhobby.com oder www.towerhobbies.com im Support-Abschnitt für das Produkt.


ERKLÄRUNG DER BEGRIFFE

Die folgenden Begriffe werden in der gesamten Produktliteratur verwendet, um auf unterschiedlich hohe Gefahrenrisiken beim Betrieb dieses Produkts hinzuweisen:

WARNUNG: Wenn diese Verfahren nicht korrekt befolgt werden, ergeben sich wahrscheinlich Sachschäden, Kollateralschäden und schwere Verletzungen ODER mit hoher Wahrscheinlichkeit oberflächliche Verletzungen.

ACHTUNG: Wenn diese Verfahren nicht korrekt befolgt werden, ergeben sich wahrscheinlich Sachschäden UND die Gefahr von schweren Verletzungen.

HINWEIS: Wenn diese Verfahren nicht korrekt befolgt werden, können sich möglicherweise Sachschäden UND geringe oder keine Gefahr von Verletzungen ergeben.

 **WARNUNG:** Lesen Sie die GESAMTE Bedienungsanleitung, um sich vor dem Betrieb mit den Produktfunktionen vertraut zu machen. Wird das Produkt nicht korrekt betrieben, kann dies zu Schäden am Produkt oder persönlichem Eigentum führen oder schwere Verletzungen verursachen.

Dies ist ein hochentwickeltes Hobby-Produkt. Es muss mit Vorsicht und gesundem Menschenverstand betrieben werden und benötigt gewisse mechanische Grundfähigkeiten. Wird dieses Produkt nicht auf eine sichere und verantwortungsvolle Weise betrieben, kann dies zu Verletzungen oder Schäden am Produkt oder anderen Sachwerten führen. Versuchen Sie nicht ohne Genehmigung durch Horizon Hobby, LLC, das Produkt zu zerlegen, es mit inkompatiblen Komponenten zu verwenden oder auf jegliche Weise zu erweitern. Diese Bedienungsanleitung enthält Anweisungen für Sicherheit, Betrieb und Wartung. Es ist unbedingt notwendig, vor Zusammenbau, Einrichtung oder Verwendung alle Anweisungen und Warnhinweise im Handbuch zu lesen und zu befolgen, damit es bestimmungsgemäß betrieben werden kann und Schäden oder schwere Verletzungen vermieden werden.


Nicht geeignet für Kinder unter 14 Jahren. Dies ist kein Spielzeug.

SICHERHEITSHINWEISE UND WARNUNGEN

Als Nutzer dieses Produktes, sind Sie allein verantwortlich, es in einer Art und Weise zu benutzen, die eine eigene Gefährdung und die anderer oder Beschädigung an anderem Eigentum ausschließt.

Das Modell ist ferngesteuert und anfällig für bestimmte äußere Einflüsse. Diese Einflüsse können zum vorübergehenden Verlust der Steuerfähigkeit führen, so dass es immer sinnvoll ist genügend Sicherheitsabstand in alle Richtungen um das Modell zu haben.

- Fahren Sie das Modell nie mit fast leeren oder schwachen Senderbatterien.
- Betreiben Sie Ihr Modell stets auf offenen Geländen, weit ab von Automobilen, Verkehr und Menschen.
- Fahren Sie Ihr Modell nicht auf der Straße oder belebten Plätzen.
- Beachten Sie vorsichtig alle Hinweise und Warnungen für das Modell und allen dazu gehörigen Equipment.
- Halten Sie alle Chemikalien, Kleinteile und elektrische Bauteile aus der Reichweite von Kindern.
- Lecken Sie niemals an Teilen von Ihrem Modell oder nehmen diese in den Mund, da diese Sie ernsthaft verletzen oder töten können.
- Seien Sie immer aufmerksam wenn Sie Werkzeug oder scharfe Instrumente verwenden.
- Seien Sie bei dem Bau vorsichtig, da einige Teile scharfe Kanten haben könnten.
- Fassen Sie bitte unmittelbar nach dem Betrieb nicht den Motor, Regler oder Akku an, da diese Teile sich sehr erwärmen können und Sie sich bei dem berühren ernsthaft verbrennen können.
- Fassen Sie nicht in drehende oder sich bewegende Teile, da sich sich ernsthaft dabei verletzen können.
- Schalten Sie immer zuerst den Sender ein, bevor Sie den Empfänger im Fahrzeug einschalten.
- Stellen Sie das Fahrzeug mit den Rädern nicht auf den Boden, wenn Sie die Funktionen überprüfen.

 **WARNUNG VOR GEFÄLSCHTEN PRODUKTEN:** Sollten Sie jemals eine Spektrum Komponente ersetzen wollen, kaufen Sie die benötigten Ersatzteile immer bei Horizon Hobby oder einem von Horizon Hobby autorisierten Händler, um sicherzugehen, dass Sie beste Spektrum Qualität erhalten. Horizon Hobby, LLC lehnt jedwede Haftung, Garantie und Serviceleistung in Bezug auf, aber nicht ausschließlich für, Kompatibilitäts- und Leistungsansprüche von gefälschten Produkten oder Produkten, die angeben mit Spektrum kompatibel zu sein, ab.

INHALTSVERZEICHNIS

Wassergeschütztes Fahrzeug mit wasserdichter Elektronik.....	17	Verwenden der Zwei-Geschwindigkeitsübertragung	22
Packungsinhalt.....	18	Fahrzeugwartung	23
Erforderliches Zubehör	18	Bedienung des Drehzahlreglers.....	24
Empfohlene Werkzeuge.....	18	Geschwindigkeitsregler Programmierung	24
Erste-Schritte-Checkliste	19	Übertragungsverhältnis	25
Fahrzeugteile	19	Problemlösung.....	26
Laden des Fahrzeug-Akkus.....	20	Eingeschränkte Garantie	27
Einsetzen der Senderbatterien.....	20	Garantie und Service Kontaktinformationen.....	28
Funktionen des Senders	20	Konformitätshinweise für die Europäische Union.....	28
Anpassen des Akkufachs des Fahrzeugs.....	21	Explosionszeichnungen	54
Den Fahrzeug-Akku einsetzen	21	Teilleisten	59
Binden.....	22	Elektronik.....	61
Reichweitentest für das Funksystem durc	22		

WASSERGESCHÜTZTES FAHRZEUG MIT WASSERDICHTER ELEKTRONIK

Ihr neues Horizon Hobby Fahrzeug wurde mit einer Kombination von wasserfesten und spritzwassergeschützten Komponenten ausgestattet, die den Betrieb des Fahrzeuges unter nassen Bedingungen inklusive Pfützen, Bächen, nassem Gra, Schnee oder sogar Regen ermöglichen.

Obwohl das Fahrzeug sehr wasserfest ausgelegt ist, ist es nicht vollständig wasserdicht und sollte NICHT wie ein U-Boot behandelt werden. Die verschiedenen elektronischen Komponenten wie der elektronische Fahrtregler (ESC), die Servos und Empfänger sind wasserdicht, die meisten mechanischen Komponenten sind nur wasserbeständig und sollten daher nicht untergetaucht werden.

Metallteile, inklusive Lager, Bolzen Schrauben und Muttern wie auch die Kontakte in den elektrischen Kabeln sind für Korrosion anfällig wenn nicht zusätzliche Wartung nach jedem Betrieb in feuchter/nasser Umgebung erfolgt. Um die Langzeitleistung und die Garantie ihres Fahrzeuges zu erhalten, müssen Sie die Wartung wie in der Wartungsanleitung nach Fahrten in nasser Umgebung beschrieben durchführen. Sollten Sie diese zusätzliche Wartung nicht ausführen wollen, dürfen Sie ihr Fahrzeug unter diesen Bedingungen nicht betreiben.

ACHTUNG: Mangelnde Aufmerksamkeit bei dem Gebrauch dieses Produktes in Verbindung mit den folgenden Sicherheitshinweisen könnte zu Fehlfunktionen und zum Verlust der Garantie führen.

ALLGEMEINE SICHERHEITSHINWEISE

- Bitte lesen Sie sich die Wartungsanleitung nach Fahrten in nasser Umgebung sorgfältig durch und stellen sicher, dass Sie alle Werkzeuge für eine Wartung des Fahrzeuges haben.
- Sie können nicht alle Akkutypen für Fahrten in nasser Umgebung nutzen. Fragen Sie dazu vor dem Einsatz den Hersteller des Akkus. Achtsamkeit und Vorsicht ist notwendig wenn Sie LiPo Akkus in feuchten Umgebungen einsetzen.
- Die meisten Sender sind nicht wasserfest. Sehen Sie bitte dazu vor Inbetriebnahme in der Bedienungsanleitung ihres Senders nach oder kontaktieren Sie den Hersteller.
- Nehmen Sie niemals den Sender bei Blitzen oder Gewitter in Betrieb.
- Betreiben Sie ihr Fahrzeug nicht an Orten wo es in Kontakt mit Salzwasser oder verschmutzten, belasteten Gewässern kommen kann. Salzwasser ist sehr leitend und stark korrosionsfördernd, sein Sie daher sehr achtsam.
- Schon geringer Wasserkontakt kann den Motor beschädigen wenn er nicht für den Betrieb in Wasser ausgelegt ist. Sollte der Motor nass geworden sein geben Sie etwas Gas bis die meiste Feuchtigkeit vom Motor entfernt ist. Lassen Sie einen nassen Motor auf hoher Geschwindigkeit laufen wird dieses den Motor sehr schnell beschädigen.

- Fahren in nasser Umgebung kann die Lebenszeit des Motors reduzieren, da dieses den Motor stark beansprucht. Verändern Sie die Untersetzung zu einem kleinerem Ritzel oder größeren Zahnrad. Dieses erhöht das Drehmoment (und verlängert die Motorlebensdauer) bei dem Betrieb in Matsch, tieferen Pfützen oder anderen Bedingungen, die die Last des Motors für einen längeren Zeitraum erhöhen.

WARTUNGSANLEITUNG NACH FAHRTEN IN NASSER UMGEBUNG

- Entfernen Sie Wasser in den Reifen durch Gas geben. Nehmen Sie die Karosserie ab, drehen das Fahrzeug auf den Kopf und geben ein paar Mal kurz Vollgas bis das Wasser aus dem Reifen entfernt ist.



ACHTUNG: Halten Sie immer die Hände, Finger, Werkzeuge und andere lose oder hängende Objekte weg von drehenden Teilen wenn Sie diese Technik des Trocknens praktizieren.

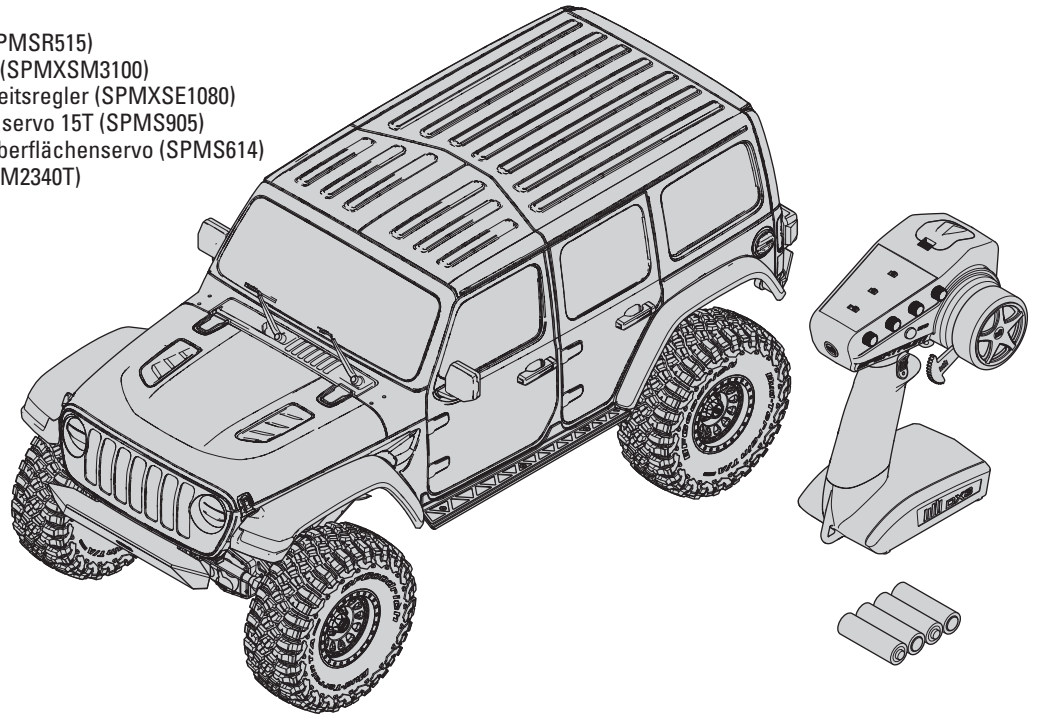
- Entfernen Sie die Akkupacks und trocknen die Kontakte. Sollten Sie einen Kompressor oder Druckluft zur Verfügung haben, blasen Sie damit das Wasser aus dem Motorgehäuse.
- Nehmen Sie die Reifen und Felgen vom Fahrzeug ab und spülen Sie vorsichtig mit einem Gartenschlauch ab. Vermeiden Sie die Lager oder den Antrieb direkt zu spülen.

HINWEIS: Verwenden Sie keinen Hochdruckreiniger um das Fahrzeug zu reinigen.

- Reinigen Sie das Fahrzeug mit Druckluft aus einem Kompressor oder einer Druckluftflasche und entfernen so das Wasser aus den Spalten und Ecken.
- Sprühen Sie alle Lager, Befestigungen und andere Metallteile mit einem wasserverdrängendem Leichtöl oder Schmiermittel ein. Sprühen Sie nicht den Motor ein.
- Lassen Sie das Fahrzeug vor dem Einlagern vollständig trocknen. Das Abtropfen von Wasser (und Öl) kann durchaus ein paar Stunden dauern.
- Erhöhen Sie die Wartungsintervalle (Demontage, Inspektion und schmieren) von folgenden Komponenten:
 - Vorder- und Hinterachse, Aufnahme und Lager.
 - Alle Antriebswellen Lager, Gehäuse, Getriebe und Differentiale.
 - Motor: reinigen Sie den Motor mit einen Aerosol Reiniger und ölen Sie dann die Lager mit leichtem Motoröl.

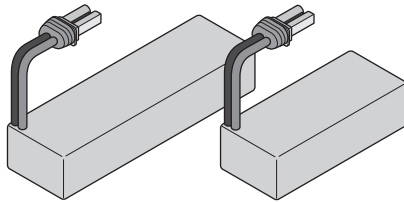
PACKUNGSIHALT

- SCX6 1/6 Jeep JLU Wrangler RTR
 - SR515 DSMR 5 CH Empfänger (SPMSR515)
 - 1200Kv 1/6 Crawler Elektromotor (SPMXSM3100)
 - 120A Crawl Smart Geschwindigkeitsregler (SPMXSE1080)
 - S905 Wasserdichter Oberflächenservo 15T (SPMS905)
 - Wasserdichter Metallgetriebe-Oberflächenservo (SPMS614)
- Spektrum DX3 2,4-GHz-Sender (SPM2340T)
- 4 AA-Alkali-Batterien

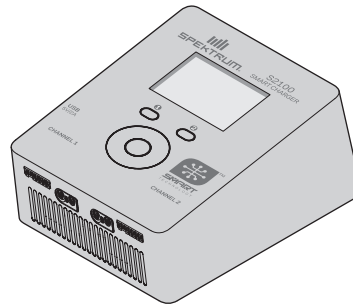


ERFORDERLICHES ZUBEHÖR

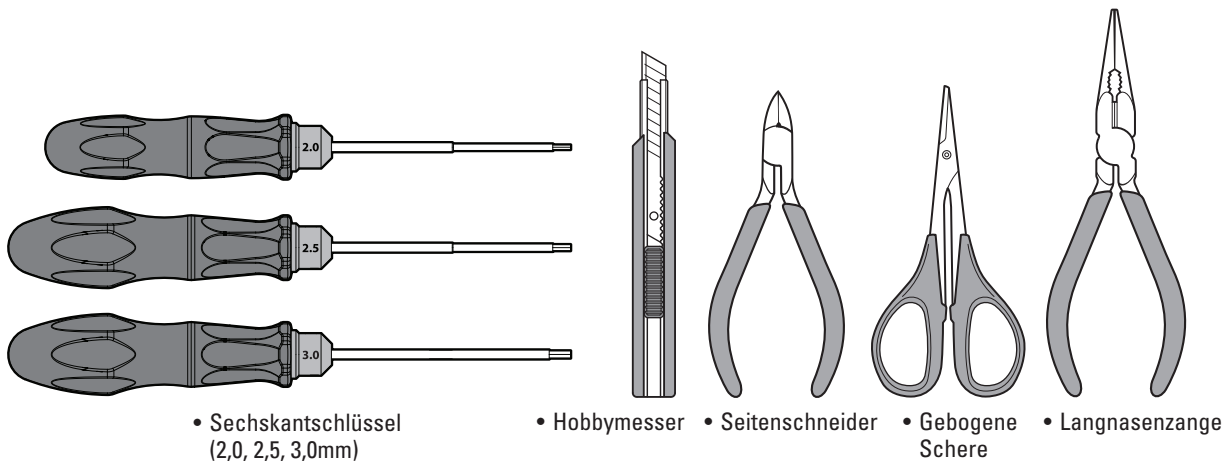
- 3S Standard- oder „Shorty“-LiPo-Akku (IC5-Anschluss erforderlich)



- Akkuladegerät kompatibel mit dem gewählten Fahrzeugakku



EMPFOHLENE WERKZEUGE



- Sechskantschlüssel (2,0, 2,5, 3,0mm)

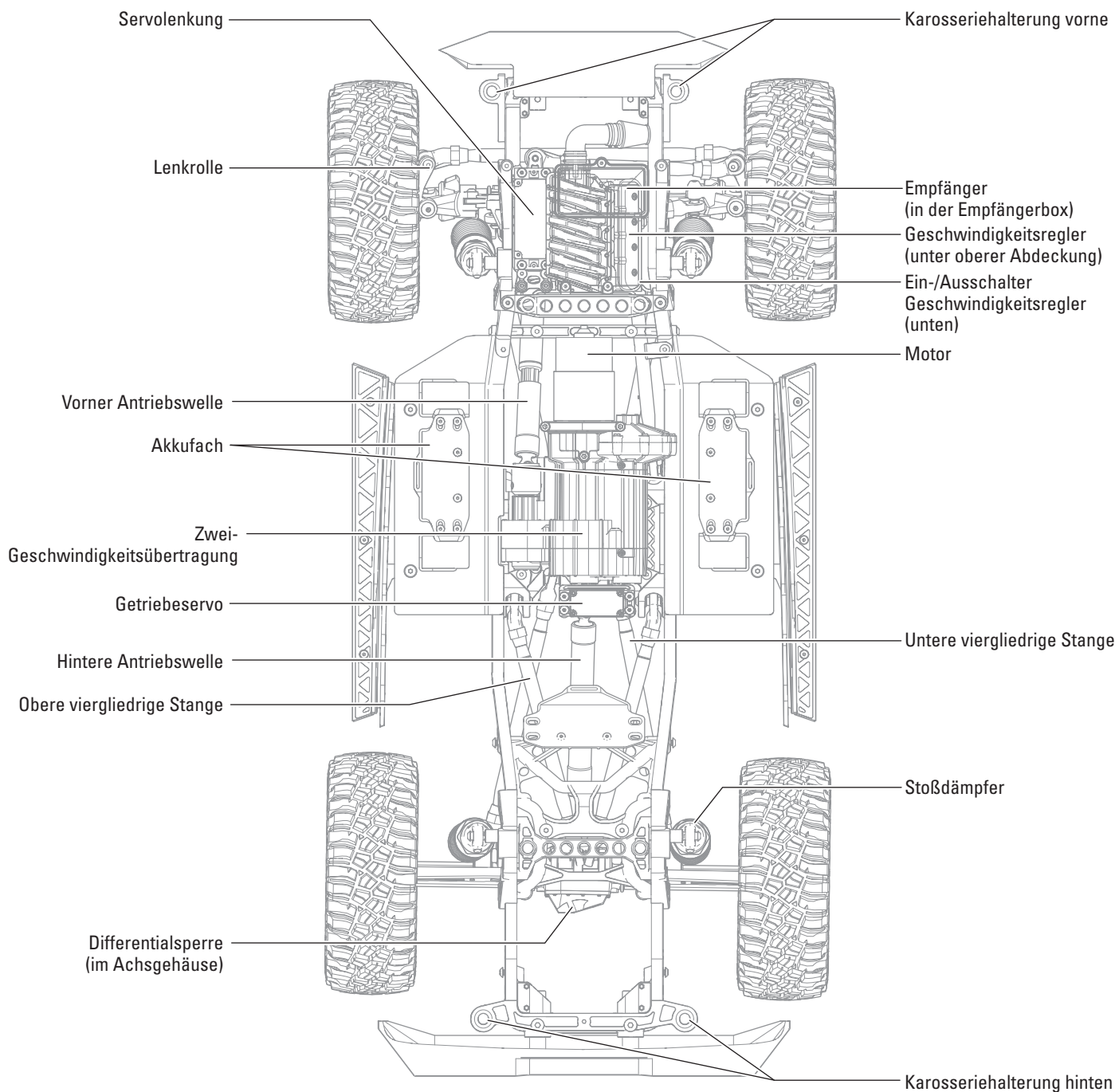
- Hobbymesser
- Seitenschneider
- Gebogene Schere
- Langnasenzange

ERSTE-SCHRITTE-CHECKLISTE

Lesen Sie das Handbuch
Machen Sie sich mit dem Fahrzeug und seinen Komponenten vertraut
Alle Schrauben, insbesondere die Feststellschrauben der Antriebswelle, werksseitig auf festen Sitz prüfen
Laden des Fahrzeug-Akkus
Die 4 AA-Batterien in den Sender einsetzen
Den Sender einschalten

Die Akkus in das Fahrzeug einsetzen
Überprüfen der ordnungsgemäßen Funktion der Gaszufuhr und der Lenkung
Reichweitentest für das Funksystem durchführen
Fahren Sie das Fahrzeug, fordern Sie sich selbst heraus und genießen Sie es!
Notwendige Wartungsmaßnahmen am Fahrzeug vornehmen

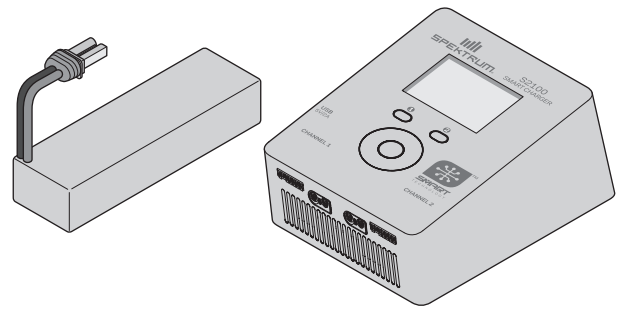
FAHRZEUGTEILE



LADEN DES FAHRZEUG-AKKUS

Befolgen Sie die Anweisungen des Herstellers Ihres Ladegeräts, um den Fahrzeug-Akku ordnungsgemäß zu laden.

ACHTUNG: Verwenden Sie nur Ladegeräte, die für das Laden des gewählten Akkutyps ausgelegt sind. Die Verwendung eines falschen Ladegeräts oder eine falsche Ladeinstellung kann dazu führen, dass der Akku brennt oder explodiert.



EINSETZEN DER SENDERBATTERIEEN

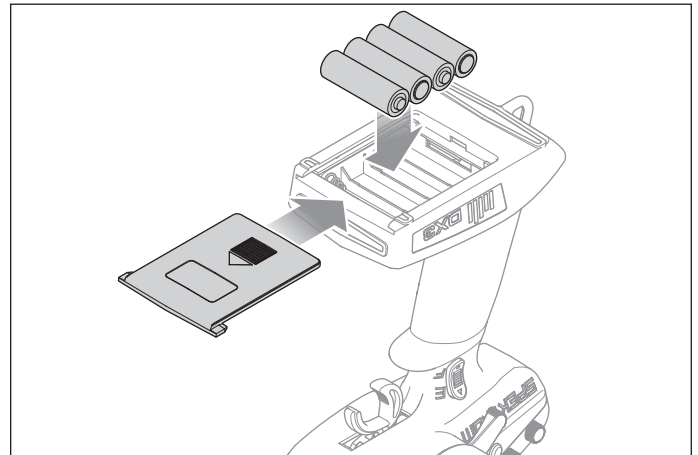
Für den Betrieb sind 4 AA Batterien erforderlich.

1. Nehmen Sie die Batterieklappe vom Sender ab.
2. Setzen Sie die Batterien wie abgebildet ein.
3. Setzen Sie die Batterieklappe wieder auf.

ACHTUNG: Entfernen Sie niemals Batterien aus dem Sender, während das Modell eingeschaltet ist. Ein Verlust der Kontrolle über das Modell, Schäden oder Verletzungen können auftreten.

ACHTUNG: Wenn Sie wiederaufladbare Akkus verwenden dürfen Sie nur diese laden. Das Laden von nicht aufladbaren Batterien könnte diese zur Explosion bringen, was Sach- und Personenschäden zur Folge haben könnte.

ACHTUNG: Es besteht Explosionsrisiko wenn die Akkus durch einen falschen Typ ersetzt werden. Entsorgen Sie verbrauchte Batterien den Vorschriften entsprechend.



FUNKTIONEN DES SENDERS

A/B. TASTE KANAL 3 (ZWEIGANG-FUNKTION)

C. THROTTLE/BRAKE (GAS/BREMSE)

D. STEUERRAD

E. STEUERRATE

Passt den Endpunkt der Steuerung an

F. BRAKE RATE

Adjusts the braking end point.

G. STEUERTRIMMUNG

Zur Anpassung des Steuermittelpunktes. Normalerweise wird die Steuertrimmung solange eingestellt, bis das Fahrzeug gerade in der Spur läuft.

H. GASTRIMMUNG

Zur Anpassung des Gasnullpunktes

I. LADEZUSTANDSANZEIGE SMART-AKKU

J. UMKEHREN DER SERVOLAUFRICTUNG

Um den Kanal für die Gaszufuhr (TH) oder die Steuerung (ST) umzukehren, die Position des entsprechenden Schalters umschalten – „N“ steht für normal, „R“ für Umkehren.

K. BEGRENZUNG GASZUFUHR

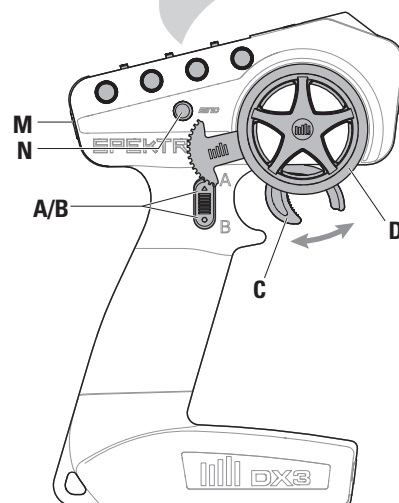
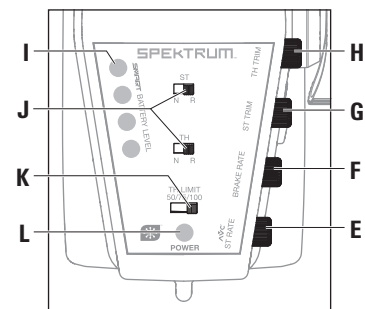
Begrenzt die Gaszufuhr auf 50/75/100 %
Wählen Sie 50 oder 75 % für Fahrer mit weniger Erfahrung oder wenn das Fahrzeug in einem kleinen Gebiet gefahren wird.

L. ANZEIGE-LEUCHTEN

- **Durchgängig rot:** Zeigt die Funkverbindung und die ausreichende Akkuladung an
- **Rot blinkend:** Zeigt an, dass die Akku-Spannung kritisch niedrig ist. Akkus ersetzen

M. EIN-/AUSSCHALTER

N. BINDUNGSSCHALTER

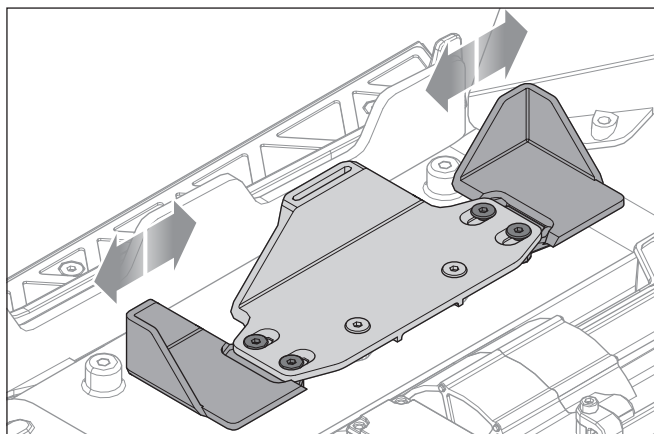


ANPASSEN DES AKKUFACHS DES FAHRZEUGS

Die Akkufächer können zur Aufnahme einer großen Bandbreite an Akkugrößen angepasst werden.

Zum Anpassen des Akkufachs:

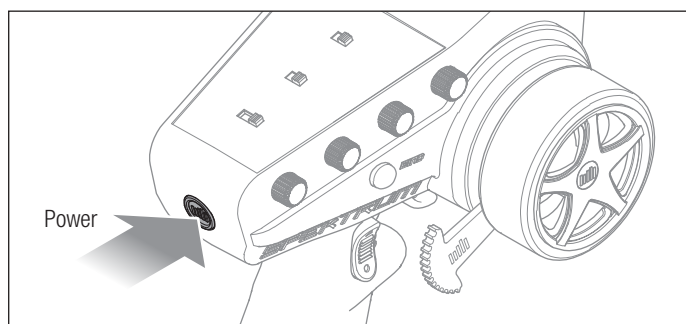
1. Die vier in der Abbildung dargestellten Flachkopfschrauben lösen.
2. Die Enden des Akkufachs hinein oder herausschieben, damit der gewünschte Akku passt.
3. Die vier Flachkopfschrauben festziehen. Die Schrauben nicht zu fest anziehen.



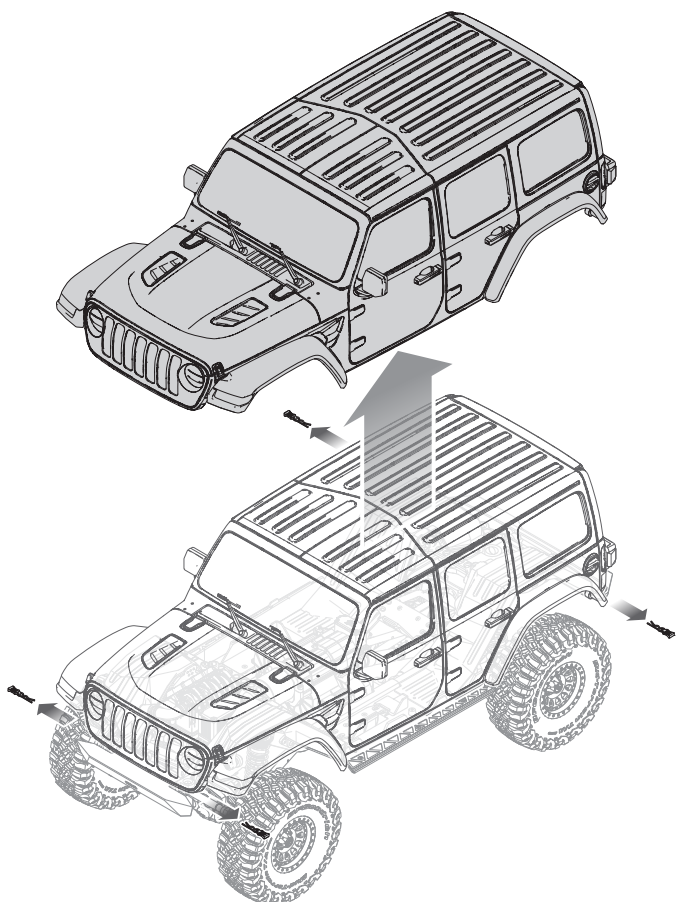
DEN FAHRZEUG-AKKU EINSETZEN

Die nachfolgenden Schritte zeigen die Montage eines Akkus in einer einzigen Standardgröße im linken Akkufach des Fahrzeugs.

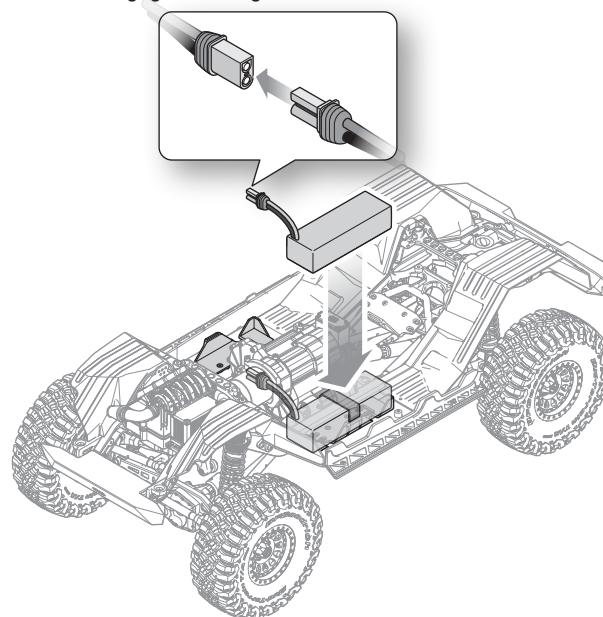
Die Laufzeit des Fahrzeugs kann durch Installieren eines zweiten Akkupacks im Akkufach auf der gegenüberliegenden Seite mithilfe eines parallelen Y-Kabelbaums (SPMXCA509) verlängert werden. Der andere Pack muss im Akkufach auf der gegenüberliegenden Seite installiert werden.



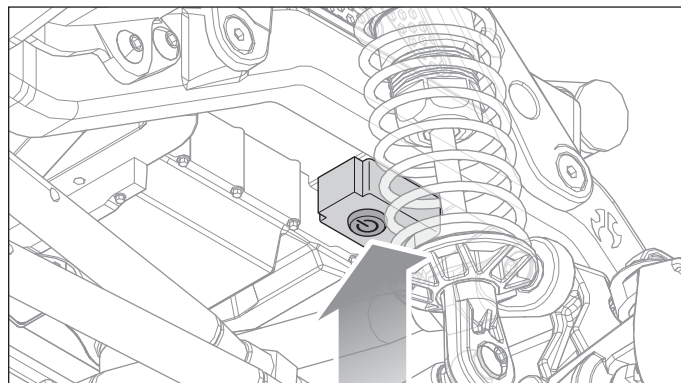
1. Schalten Sie den Sender ein.



2. Die vier Gehäuseklappen unter dem Gehäuse entfernen.
3. Das Gehäuse aus der Karosserie heben.



4. Den Akku im Akkufach einsetzen. Die Länge des Akkufachs kann entsprechend der Beschreibung im vorherigen Kapitel für das Einpassen des Akkus angepasst werden.
5. Den Akku mit den Klettbindern am Akkufach sichern.
6. Den Akku an den Geschwindigkeitsregler anschließen.
7. Das Gehäuse und die vier Gehäuseklappen wieder an der Karosserie montieren.



8. Den Empfänger/Geschwindigkeitsregler einschalten, indem Sie den Ein-/Aus-Schalter an der Unterseite der Karosserie gegenüber dem Servolenkarm betätigen.

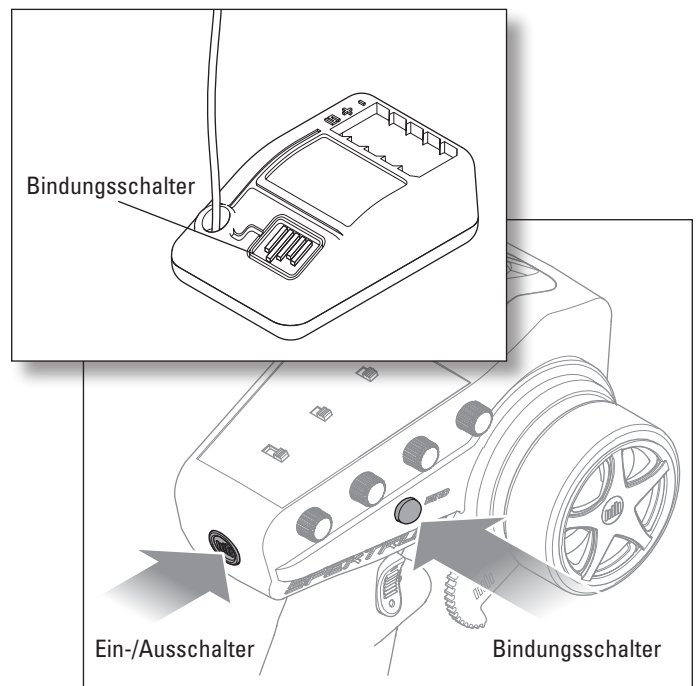
HINWEIS: Vor dem Ausschalten des Senders immer den Geschwindigkeitsregler ausschalten und den Akku vom Geschwindigkeitsregler trennen. Ein Schaden an der Fahrzeugsteuerung kann die Folge sein.

BINDEN

Das Binden ist der Vorgang, durch den der Empfänger darauf programmiert wird, den GUID-Code (Globally Unique Identifier) eines einzelnen Senders zu erkennen. Der Sender und der Empfänger sind werkseitig gebunden. Muss eine erneute Bindung durchgeführt werden, so ist die nachfolgende Anleitung zu befolgen.

1. Einen voll aufgeladenen Akkupack mit dem Geschwindigkeitsregler/Empfänger verbinden.
2. Die Zwei-Geschwindigkeitsübertragungs-Servoleitung vom Empfänger trennen.
3. Den Bindungsschalter auf dem Empfänger betätigen und gedrückt halten.
4. Schalten Sie das Fahrzeug ein.
5. Bindungsschalter loslassen, wenn der Sender in den Bindungsmodus übergeht, was durch das Blinken einer LED angezeigt wird.
6. Der Gasauslöser befindet sich in Neutral, den Bindungsschalter des Senders während des Einschaltens gedrückt halten, um den Sender in den Bindungsmodus zu versetzen. Gas sollte auf Neutral stehen, um Failsafe einzurichten.
7. Der Bindungsvorgang ist abgeschlossen, wenn die LED auf dem Empfänger durchgängig leuchtet.
8. Die Zwei-Geschwindigkeitsübertragungs-Servoleitung mit dem Empfänger verbinden.

Ein erneutes Binden muss durchgeführt werden, wenn andere Failsafe-Positionen erforderlich sind, z. B. wenn Gas oder Steuerung umgekehrt wurden.



REICHWEITENTEST FÜR DAS FUNKSYSTEM DURC

Das Funksystem sollte vor dem Betrieb des Fahrzeugs überprüft werden, um einen ordnungsgemäßen Betrieb und eine ausreichende Reichweite zu gewährleisten.

1. Den Sender einschalten.
2. Den Akku an das Fahrzeug anschließen.
3. Bitten Sie jemanden das Fahrzeug zu halten, damit Sie Hände und lose Kleidung von beweglichen Teilen fernhalten können.
4. Bewegen Sie sich so weit vom Fahrzeug weg, bis Sie den maximal geplanten Betriebsabstand zum Fahrzeug erreicht haben.
5. Drehen Sie das Steuerrad von einer Seite zur anderen und betätigen Sie die Gaszufuhr, sowohl vorwärts als auch rückwärts, und achten Sie darauf, ob Sie irgendein unregelmäßiges Verhalten bemerken.
6. Wenn ein unregelmäßiges Verhalten auftritt, dürfen Sie das Fahrzeug NICHT zum Einsatz bringen. Wenden Sie sich in diesem Fall an den Kundendienst.



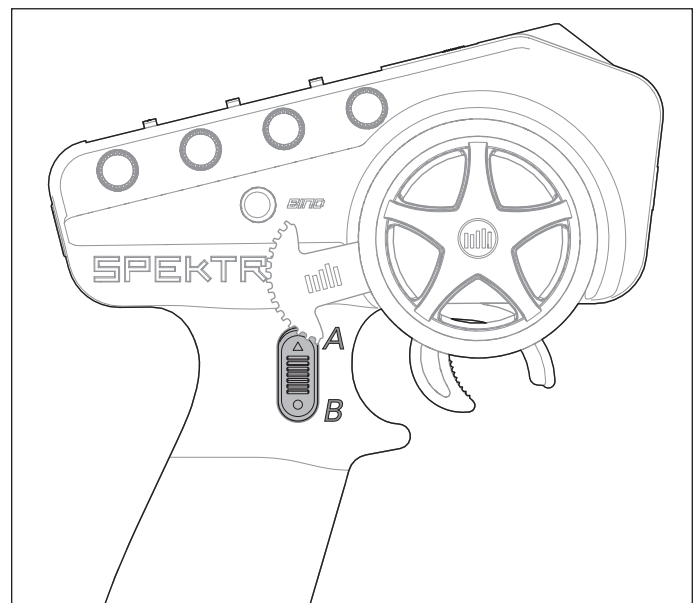
VERWENDEN DER ZWEI-GESCHWINDIGKEITSÜBERTRAGUNG

Das Fahrzeug enthält eine installierte Zwei-Geschwindigkeitsübertragung, dank der Geschwindigkeiten mit dem A/B-Schalter am Sender geändert werden können.

Bedienung der Zwei-Geschwindigkeitsübertragung:

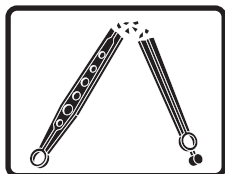
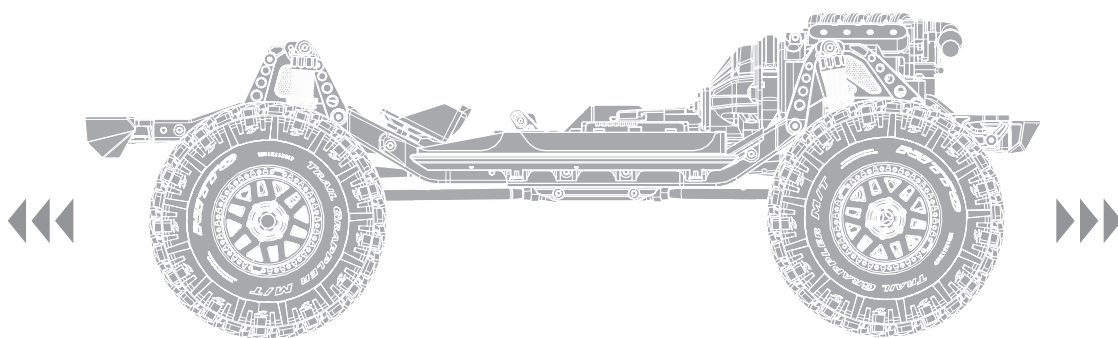
1. Verlangsamen Sie das Fahrzeug auf circa 1 mph.
2. Schalten Sie mit dem A/B-Schalter am Sender, um den Gang zu ändern.

HINWEIS: Versuchen Sie nicht den Gang zu ändern, während das Fahrzeug sich nicht oder mit hoher Geschwindigkeit bewegt. Dadurch kommt es zu Beschädigungen der Geschwindigkeitsübertragung oder der Servoleitung.

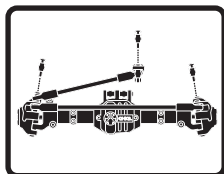


FAHRZEUGWARTUNG

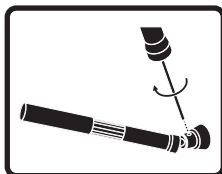
Genau wie bei einem richtigen Auto oder LKW muss Ihr RC-Fahrzeug regelmäßig gewartet werden, um eine hohe Leistungsfähigkeit zu gewährleisten. Vorbeugende Wartung hilft auch, unnötige Ausfälle zu vermeiden, die zu kostspieligen Reparaturen führen können. Nachfolgend finden Sie einige Vorschläge zur ordnungsgemäßen Wartung Ihres Fahrzeugs.



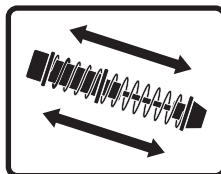
Ersetzen Sie alle erkennbaren gebogenen oder gebrochenen Teile



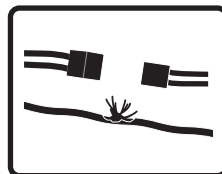
Überprüfen Sie den Verschleiß der Kugelgelenke an den Lenkgliedern und Aufhängungen (ggf. austauschen)



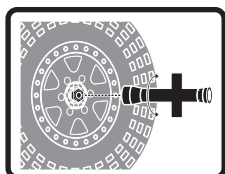
Die Einstellung der Schrauben für die Antriebswelle prüfen und ggf. Gewinnesicherung anbringen



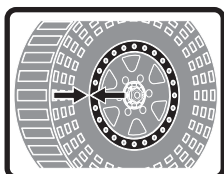
Die Stoßdämpfer auf reibungslosen, gedämpften Betrieb prüfen



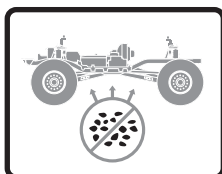
Überprüfen, ob lose Verbindungen oder ausgefranste Kabel vorhanden sind



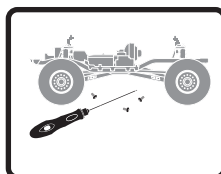
Die Radmuttern auf festen Sitz prüfen



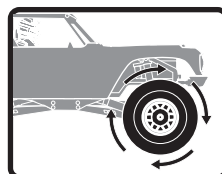
Sicherstellen, dass die Radflanschen noch fest über den gesamten Umfang der Felge verbunden sind



Die Karosserie frei von Schmutz und Ablagerungen halten



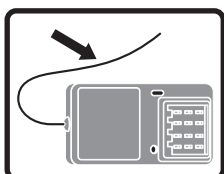
Die Karosserie auf lose Schrauben überprüfen, insbesondere die Schrauben für Achsschenkel, C-Naben und Achsausgänge



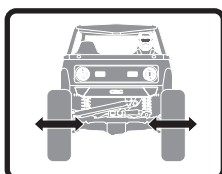
Überprüfen des Antriebsstrangs auf einen reibungslosen, bindungsfreien Betrieb



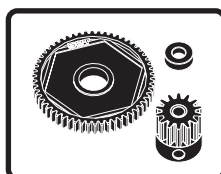
Ggf. die Gleitkupplung auf ihre einwandfreie Funktion überprüfen



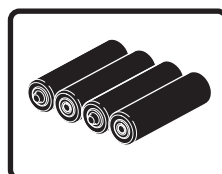
Die Empfängerantenne auf Beschädigungen prüfen



Die Lenkfunktion auf eine mögliche Bindung überprüfen



Überprüfen des Stirnrads und der Ritzelräder auf Beschädigungen



Die Sender-Akkus ersetzen, wenn der Sender dies, wie im Abschnitt Senderfunktionen beschrieben, anzeigt

BEDIENUNG DES DREHZAHLEGLERS

SPEZIFIKATIONEN

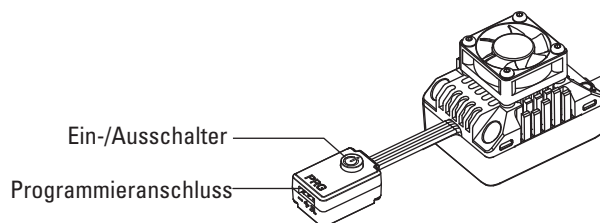
Abmessungen (L x W x H)	47mm x 36mm x 24mm
Gewicht	113.4g
Spitzenstrom	120A
Spannungsbereich	2-4S Lipo
BEC-Ausgang	6V oder 7,4V Umschaltbar Dauerstrom 6 A
Batterieanschluss	IC5 (EC5 kompatibel)
Motorstecker	5mm

*Die Standardeinstellung für die Niedrigtrennungsspannung ist Li-Po.

LED-STATUS

ANZEIGE

Normalbetrieb	Die rote und grüne LED sind ausgeschaltet	Gas steht auf Neutral
	Die rote LED leuchtet durchgängig	Gas wird aus Neutralstellung entweder auf vorwärts oder rückwärts/bremsen gebracht
Fehlercodes	Rote LED mit kontinuierlichem Einzelblinker	Unterspannungs-Abschaltung aktiviert
	Grüne LED mit kontinuierlichem Einzelblinker	Geschwindigkeitsregler-Thermoschutz aktiviert
	Grüne LED mit kontinuierlichem Doppelblinker	Motor-Thermoschutz ist aktiviert
	Rote und grüne LEDs blinken kontinuierlich	Sensorfehler. Kabelverbindung des Motorsensors prüfen



PAARUNG GESCHWINDIGKEITSREGLER MOTOR

Wenn der Motor starken Stößen ausgesetzt war, sich anormal erwärmt hat oder eine anormale Leistungsabgabe aufweist, müssen Sie nachstehende Anweisungen zur automatischen Paarung Geschwindigkeitsregler Motor befolgen:

1. Die Gasleitung vom Empfänger trennen.
2. Das Zahnradgetriebe vom Motor entfernen.

HINWEIS: Versuchen Sie nicht die Paarung Geschwindigkeitsregler Motor vorzunehmen, ohne zuvor das Zahnradgetriebe vom Motor zu entfernen. Wird das Getriebe nicht entfernt, kann es zu unerwartet schneller Beschleunigung des Geräts oder fehlerhafter Paarung kommen.

3. Einen voll aufgeladenen Akku mit dem Geschwindigkeitsregler verbinden.
4. Drücken und halten Sie die Netztaaste. Die rote LED am Ein-/Ausschalter blinkt auf, gefolgt von einem kurzen Doppelblinker, das sich nach circa acht Sekunden wiederholt.
5. Den Ein-/Ausschalter loslassen.
6. Der Motor dreht sich automatisch und die grüne LED am Geschwindigkeitsregler blinkt auf. Wenn der Motor stoppt, leuchtet die grüne LED durchgehend und zeigt so an, dass die Paarung abgeschlossen wurde.
7. Den Geschwindigkeitsregler ausschalten.
8. Zahnradgetriebe am Motor montieren.
9. Die Gasleitung an den Empfänger anschließen.

KALIBRIEREN DES SENDERS UND GESCHWINDIGKEITSREGLERS

Mit Gasauslöser des Senders in der neutralen Position, müssen die Positionen Vorwärts und Bremse/Rückwärts kalibriert werden bevor der Geschwindigkeitsregler benutzt wird. Zur Kalibrierung von Sender und Geschwindigkeitsregler:

1. Schalten Sie den Sender ein.
 2. Einen voll aufgeladenen Akku mit dem Geschwindigkeitsregler verbinden.
 3. Drücken und halten Sie den Ein-/Ausschalter des Geschwindigkeitsreglers.
 4. Lassen Sie den Schalter los, wenn die rote LED darauf blinkt. Die rote LED auf dem Geschwindigkeitsregler beginnt zu blinken.
 5. Während sich der Auslöser des Senders in der neutralen Position befindet, drücken Sie den Ein-/Ausschalter des Geschwindigkeitsreglers, um die neutrale Position zu speichern. Die grüne LED auf dem Geschwindigkeitsregler blinkt einmal auf und der Motor wird einen Ton abgeben, was bedeutet, dass die neutrale Position gespeichert wurde.
 6. Ziehen Sie den Auslöser des Senders auf Vollgas und drücken Sie den Ein-/Ausschalter des Geschwindigkeitsreglers. Die grüne LED auf dem Geschwindigkeitsregler blinkt zweimal und der Motor wird zwei Töne abgeben, wodurch angezeigt wird, dass die Vollgas-Position gespeichert wurde.
 7. Drücken Sie den Auslöser des Senders vollständig nach vorne in die Position Vollbremsung/Rückwärts und drücken Sie den Ein-/Ausschalter des Geschwindigkeitsreglers. Die grüne LED auf dem Geschwindigkeitsregler blinkt dreimal und der Motor wird drei Töne abgeben, wodurch angezeigt wird, dass die Position Bremse/Rückwärts gespeichert wurde.
- Geschwindigkeitsregler und Motor können jetzt normal bedient werden.

GESCHWINDIGKEITSREGLER PROGRAMMIERUNG

PROGRAMMIERUNG MIT DER OPTIONAL SMART-PROGRAMMER-BOX SPMXCA200

1. Einen Akku an den Geschwindigkeitsregler anschließen.
2. Schließen Sie eine Batterie an den Regler an.
3. Schalten Sie die Box ein und wählen Sie den Parameter mit der SELECT-Taste.
4. Ändern Sie die Werte des ausgewählten Parameters mit der Taste EDIT
5. Drücken Sie die Taste SAVE, um die Änderungen zu speichern. Der Geschwindigkeitsregler benötigt einen Leistungszyklus, um die gespeicherten Änderungen zu implementieren.

Programmierbares Element	Option 1	Option 2	Option 3	Option 4	Option 5	Option 6	Option 7	Option 8	Option 9	Option 10
1. Fahrmodus	F/R	F/R/B								
2. Trennspannung	Deaktiviert	Niedrig	Mittel	Hoch						
3. Drehzahl/Gas-Passung	Niedrig	Mittel	Hoch							
4. Maximaler Vorwärtsschub	25 %	37,5%	50%	62,5%	75%	87,5%	100%			
5. Maximaler Umkehrschub	25 %	37,5	50%	62,5%	75%	87,5%	100%			
6. Turbo Timing	0° - 10° Einstellbar in 1°-Schritten (0° Standard)									
7. Turbo Delay	Sofort	0,1 s	0,2 s	0,3 s	0,4 s	0,5 s				
8. Bremskraft Motorbremse	50 % - 200 % einstellbar in 5%-Schritten (Standard: 80 %)									
9. Bremsrate Motorbremse	Stufe 1	Stufe 2	Stufe 3	Stufe 4	Stufe 5	Stufe 6	Stufe 7	Stufe 8	Stufe 9	Auto
10. Neutraler Bereich	6 % - 17 % Einstellbar in 1%-Schritten (Standard: 10%)									
11. Startmodus (/Punch)	Stufe 1	Stufe 2	Stufe 3	Stufe 4	Stufe 5	Stufe 6	Stufe 7	Stufe 8	Stufe 9	
12. BEC-Spannung	6,0V	7,4V								
13. Motorumdrehung	CW	CCW								

1. Fahrmodus: Fahrmodus auswählen, Vorwärts/Rückwärts ohne Bremse (F/R) ist der bevorzugte Rock-Crawler-Modus. Vorwärts/Rückwärts und Bremse (F/R/B) auswählen, wenn zur Steuerung der Bremsen die Gasumkehr genutzt werden soll.

2. Trennspannung: Niederspannungsabschaltung (LVC) für Liposchutz. Dieser Punkt dient hauptsächlich dazu, eine Überentladung von LiPo-Packs zu verhindern. Wenn der LVC aktiviert ist, reduziert der Geschwindigkeitsregler die Ausgabe auf 50 % und schaltet die Leistung 10 Sekunden später ab, wenn die Spannung unter die Abschaltsschwelle fällt. Die rote LED beginnt mit einem sich wiederholenden Einzelblitz, wenn der Geschwindigkeitsregler in die LVC eintritt. Wenn der LVC deaktiviert ist, schaltet der Geschwindigkeitsregler die Stromversorgung bei niedriger Spannung nicht ab. Wir raten davon ab, den LVC auf „Disabled“ zu stellen, wenn ein LiPo-Pack verwendet wird. Ohne LVC kann ein LiPo-Akku leicht durch Überladung beschädigt werden.

- NIMH - Für einen NiMH-Pack empfehlen wir, diesen Punkt auf „Deaktiviert“ zu setzen
- Abschaltspannung - Der Geschwindigkeitsregler stellt die Abschaltspannung für den Akku auf der Grundlage der Spannung ein, die der Akku beim Anschließen hat.

3. Drehzahl/Gas-Passung: Die Motordrehzahl ändert sich, wenn das Fahrzeug auf Hindernisse trifft oder sich das Gelände verändert (Drehzahl basiert auf den auf das Fahrzeug einwirkenden Lasten). Mithilfe dieser Einstellung lässt sich regeln, wie stark der Geschwindigkeitsregler die Drehzahl unter Last ändert. Bleibt die Gaszufuhr unverändert, sorgt eine Einstellung auf „Low“ (niedrig) für das Fahrgefühl eines Bürstenmotors. Eine Einstellung auf „High“ (hoch) bietet eine starke Wahrnehmung der Drehzahlregelung und sorgt dafür, dass das Fahrzeug die Geschwindigkeit bei einer bestimmten Gaseinstellung unabhängig vom Widerstand beibehält. Die Standardeinstellung ist „Medium“ (mittel). Diese Funktion steht nur im Modus „Vorwärts und Rückwärts (Rock Crawler)“ zur Verfügung.

4. Maximaler Vorwärtsschub: Die Leistung, die dem Motor zugeführt wird, wenn sich der Gaszug in der Vollgasstellung befindet. Sie können den Wert für ein besseres Fahrgefühl/Kontrolle reduzieren, wenn Sie mit einem Raupenfahrzeug über schwieriges Gelände fahren.

5. Maximaler Umkehrschub: Die Leistung, die an den Motor angelegt wird, wenn sich der Gaszug in der vollen Rückwärtsposition befindet. Wir empfehlen für die meisten Fahrer einen niedrigen Wert zu verwenden.

6. Turbo Timing: Dieser Punkt ist von 0 Grad bis 10 Grad einstellbar, der von Ihnen gewählte Wert wird bei Vollgas eingeleitet. Er wird normalerweise auf langen Geraden aktiviert und lässt den Motor sein maximales Potenzial entfalten. Das Turbo-Timing fügt bei Vollgas eine Leistungsreserve hinzu.

7. Turbo Delay: Wenn „Turbo Delay“ auf „Instant“ eingestellt ist, wird das Turbo-Timing sofort aktiviert, wenn der Gaszug in die

Vollgasposition bewegt wird. Turbo Delay-Werte verzögern die Anwendung des gewählten Turbo-Timing-Wertes.

8. Bremskraft Motorbremse: Bremskraft, wenn sich die Drosselklappe in der Neutralstellung befindet. Höhere Widerstandsbremswerte werden verwendet, um einen stärkeren Halt oder Bergbremsen zu erreichen.

WICHTIG: Schleppbremsen werden mehr Strom und Wärme verbrauchen, fangen Sie mit kleinen Werten an und setzen Sie sie mit Vorsicht ein. Verbessern Sie die Belüftung des Geschwindigkeitsreglers bei übermäßiger Hitze.

9. Bremsrate Motorbremse: Diese Funktion steuert, wie schnell der Geschwindigkeitsregler die Schleppbremsen betätigt. Wählen Sie die Schleppbremsrate von Stufe 1 (sehr weich) bis Stufe 9 (sehr aggressiv); niedrigere Werte bewirken eine langsamere Bremsrampe und verhindern plötzliche Stopps oder ruckartige Stoppbewegungen.

Im Auto-Modus passt der Geschwindigkeitsregler die Schleppbremsrate automatisch auf der Grundlage der aktuellen Geschwindigkeit an und kann hilfreich sein, um zu verhindern, dass das Fahrzeug umkippt oder durch hartes Bremsen Schäden am Antriebsstrang erleidet, bietet aber auch ein feinfühliges Bremsgefühl bei niedrigen Geschwindigkeiten;

- Je höher die aktuelle Geschwindigkeit, desto geringer die Schleppbremsrate.
- Je niedriger die aktuelle Geschwindigkeit, desto höher die Schleppbremsrate.

10. Neutraler Bereich: Passen Sie diesen Parameter an Ihre Präferenz an, um Totzonen in der Drosselklappenreaktion zu berücksichtigen. Wenn Sie inkonsistente Schleppbremsen feststellen, erhöhen Sie den Wert für den Neutralbereich.

11. Startmodus(/Punch): Stellen Sie den Punch von Stufe 1 (sehr weich) bis Stufe 9 (sehr aggressiv) ein. Diese Funktion ist sehr nützlich, um ein Durchdrehen der Reifen zu verhindern. Punchstufen 7 und höher erfordern hochentladungsfähige Akkus. Wenn das Auto beim Beschleunigen stottert oder plötzlich an Leistung verliert, kann dies ein Hinweis darauf sein, dass den Akku keine ausreichende Entladefähigkeit für die Anwendung hat. Verringern Sie den Punchwert, die Ritzelgröße oder wechseln Sie zu einem Akku mit einem höheren C-Nennwert.

12. BEC-Spannung: Option 1: 6,0 V Geeignet für die meisten Standardservos. Nicht empfohlen für Hochspannungsservos (HV).
• Option 2: 7,4 V Geeignet für Hochspannungsservos. Verwenden Sie diese Option nicht mit Standardservos; es ist möglich, dass ein Standard servo mit 5 - 6 Volt Nennspannung bei dieser Spannungseinstellung beschädigt wird.

13. Motorumdrehung: Diese Einstellung ändern, um die Motorumdrehung umzukehren. Verdrahtungsreihenfolge bei dieser Motor-/Geschwindigkeitsregler-Kombi nicht verändern.

ÜBERTRAGUNGSVERHÄLTNIS

TABELLE DER STIRNRAD-/ZAHNRADÜBERSETZUNG

Zahnradgröße	11	12	13	14	15	16	17
Niedrige Geschwindigkeit	81.47	74.68	68.94	64.01	59.75	56.01	52.72
Hohe Geschwindigkeit	44.85	41.11	37.95	35.24	32.89	30.83	29.02

Standard-Zahnrad

PROBLEMLÖSUNG

PROBLEM	MÖGLICHE URSACHE	LÖSUNG
Das System verbindet sich nicht	Der Sender und der Empfänger sind zu nah aneinander	Den Sender 2,44 bis 3,66 m vom Empfänger entfernt verschieben
	Sie sind in der Nähe von Metallobjekten	In einen Bereich mit weniger Metall gehen
	Der Empfänger ist an einen anderen Modellspeicher gebunden	Sicherstellen, dass der korrekte Modellspeicher im Sender aktiv ist
	Der Sender wurde in den Bindungsmodus versetzt und ist nicht länger mit dem Empfänger gebunden	Den Sender und Empfänger erneut binden und dann erneut kalibrieren
Der Empfänger schaltet sich in Failsafe, obwohl er sich in geringer Entfernung zum Sender befindet	Auf Schäden an der Empfängerantenne prüfen	Sicherstellen, dass die Empfängerantenne geschützt und so hoch wie praktikabel positioniert ist Empfänger ersetzen oder den Horizon-Kundendienst kontaktieren
Der Empfänger reagiert während des Betriebs nicht mehr	Niedrige Empfänger-Akkuspannung. Ist die Akku-Spannung niedrig, kann sie kurzzeitig unter 3,5 V fallen und so einen Spannungsabfall im Empfänger verursachen, sich dann erneut verbinden	Den Akku von Empfänger oder Fahrzeug aufladen. Die Spektrum-Empfänger erfordern für den Betrieb mindestens 3,5 V
	Lose oder beschädigte Kabel oder Stecker zwischen Akku und Empfänger	Die Kabel und Verbindungen zwischen Akku und Empfänger überprüfen. Kabel und/oder Stecker reparieren oder ersetzen
Fahrzeug bewegt sich nicht	Die Akkus sind nicht richtig in den Sender eingesetzt	Sicherstellen, dass die Sender-Akkus richtig eingesetzt sind
	Schwacher oder kein Akku im Fahrzeug	Einsetzen eines neu aufgeladenen Fahrzeug-Akkus
	Beschädigter Motor	Motor ersetzen
	Ausgefranzte oder gebrochene Kabel	Jedes beschädigte Kabel ersetzen
	Geschwindigkeitsregler wird durch Hitzeschutzschaltung abgeschaltet	Den Geschwindigkeitsregler vollständig abkühlen lassen
Schaden an/Verlust der Fahrzeugsteuerung	Unsachgemäße Positionierung der Antenne	Sicherstellen, dass die Senderantenne nicht blockiert ist und die Empfängerantenne richtig positioniert ist
	Schwacher oder kein Akku im Sender oder Fahrzeug	Einsetzen eines neu aufgeladenen Fahrzeug- oder Sender-Akkus
	Neutral- oder Trimmposition ist falsch	Steuertrimmung ausrichten
	Empfänger und/oder Akku nicht richtig angeschlossen	Alle Empfänger- und Akku-Verbindungen überprüfen
Steuer- und/oder Gaszufuhrfunktion ist vertauscht	Der Servo-Verfahrweg ist umgekehrt am Sender	Den Servoumkehrschalter des Senders in die richtige Position bringen
	Motorkabel sind nicht ordnungsgemäß verbunden	Überprüfen aller Motorkabel auf korrekte Polarität und sichere Verbindung
Geschwindigkeitsregler EIN – Keine Motorfunktion, hörbare Töne oder LED	Akku-/Verbindungsproblem	Akku aufladen/ersetzen. Alle Verbindungen sichern
	Beschädigter Geschwindigkeitsregler/Schalter	Geschwindigkeitsregler-Schalter/Geschwindigkeitsregler reparieren/ersetzen
	Beschädigter Motor	Reparieren/ersetzen
Motor – Stoppt und LED blinkt	Verpolungsschutz	Wenn die Geschwindigkeitsregler-LED blinkt, Akku laden/ersetzen
	Überhitzungsschutz	Wenn die grüne LED blinkt, den Geschwindigkeitsregler/Motor abkühlen lassen, Konfiguration oder Übersetzung ändern, damit Überhitzung vermieden wird
Motor – Beschleunigt ungleichmäßig	Akku-Problem	Beschädigte Kabel reparieren/Akkus ersetzen
	Falsche Getriebeübersetzung	Getriebe anpassen/ersetzen
	Verschlissener oder beschädigter Motor	Motor reparieren/ersetzen
Motor – Reagiert nicht kontinuierlich auf Gas	Geschwindigkeitsregler/Motor beschädigt	Verkabelung oder Motor/Geschwindigkeitsregler reparieren/ersetzen
Motor – Wird langsamer, stoppt aber nicht–	Falsche Kalibrierung von Sender/Geschwindigkeitsregler	Gasweg/andere Gaseinstellungen auf Sender/Geschwindigkeitsregler anpassen. Kalibrierungsverfahren des Geschwindigkeitsreglers wiederholen
Servolenkung – Funktioniert; Motor nicht in Betrieb	Beschädigter Motor	Motor unabhängig vom Fahrzeugsystem testen, bei Bedarf Motor reparieren/ersetzen
	Falsche Kalibrierung von Sender/Geschwindigkeitsregler	Gasweg/andere Gaseinstellungen auf Sender/Geschwindigkeitsregler anpassen. Kalibrierungsverfahren des Geschwindigkeitsreglers wiederholen
Steuerung/Motor – Funktioniert nicht	Niedrige Akkuspannung	Aufladen/ersetzen
	Falscher Modellspeicher auf Sender ausgewählt	Korrekte Modelleinstellungen auf dem Sender wählen, siehe Sender- und/oder Empfänger-Handbuch
	Empfänger nicht am Sender gebunden	Sender am Empfänger binden, siehe Sender- und/oder Empfänger-Handbuch
Fahrzeug – Funktioniert nicht auf voller Geschwindigkeit	Akku-Problem	Aufladen/ersetzen
	Falsche Kalibrierung von Sender/Geschwindigkeitsregler	Gasweg/andere Gaseinstellungen auf Sender/Geschwindigkeitsregler anpassen. Kalibrierungsverfahren des Geschwindigkeitsreglers wiederholen

INGESCHRÄNKTE GARANTIE

Warnung

Ein ferngesteuertes Modell ist kein Spielzeug. Es kann, wenn es falsch eingesetzt wird, zu erheblichen Verletzungen bei Lebewesen und Beschädigungen an Sachgütern führen. Betreiben Sie Ihr RC-Modell nur auf freien Plätzen und beachten Sie alle Hinweise der Bedienungsanleitung des Modells wie auch der Fernsteuerung.

Garantiezeitraum

Exklusive Garantie Horizon Hobby LLC (Horizon) garantiert, dass dasgekaufte Produkt frei von Material- und Montagefehlern ist. Der Garantiezeitraum entspricht den gesetzlichen Bestimmung des Landes, in dem das Produkt erworben wurde. In Deutschland beträgt der Garantiezeitraum 6 Monate und der Gewährleistungszeitraum 18 Monate nach dem Garantiezeitraum.

Einschränkungen der Garantie

- (a) Die Garantie wird nur dem Erstkäufer (Käufer) gewährt und kann nicht übertragen werden. Der Anspruch des Käufers besteht in der Reparatur oder dem Tausch im Rahmen dieser Garantie. Die Garantie erstreckt sich ausschließlich auf Produkte, die bei einem autorisierten Horizon Händler erworben wurden. Verkäufe an dritte werden von dieser Garantie nicht gedeckt. Garantieansprüche werden nur angenommen, wenn ein gültiger Kaufnachweis erbracht wird. Horizon behält sich das Recht vor, diese Garantiebestimmungen ohne Ankündigung zu ändern oder modifizieren und widerruft dann bestehende Garantiebestimmungen.
- (b) Horizon übernimmt keine Garantie für die Verkaufbarkeit des Produktes, die Fähigkeiten und die Fitness des Verbrauchers für einen bestimmten Einsatzzweck des Produktes. Der Käufer allein ist dafür verantwortlich, zu prüfen, ob das Produkt seinen Fähigkeiten und dem vorgesehenen Einsatzzweck entspricht.
- (c) Ansprüche des Käufers → Es liegt ausschließlich im Ermessen von Horizon, ob das Produkt, bei dem ein Garantiefall festgestellt wurde, repariert oder ausgetauscht wird. Dies sind die exklusiven Ansprüche des Käufers, wenn ein Defekt festgestellt wird.

Horizon behält sich vor, alle eingesetzten Komponenten zu prüfen, die in den Garantiefall einbezogen werden können. Die Entscheidung zur Reparatur oder zum Austausch liegt nur bei Horizon. Die Garantie schließt kosmetische Defekte oder Defekte, hervorgerufen durch höhere Gewalt, falsche Behandlung des Produktes, falscher Einsatz des Produktes, kommerziellen Einsatz oder Modifikationen irgendwelcher Art aus.

Die Garantie schließt Schäden, die durch falschen Einbau, falsche Handhabung, Unfälle, Betrieb, Service oder Reparaturversuche, die nicht von Horizon ausgeführt wurden aus.

Ausgeschlossen sind auch Fälle die bedingt durch (vii) eine Nutzung sind, die gegen geltendes Recht, Gesetze oder Regularien verstoßen haben. Rücksendungen durch den Käufer direkt an Horizon oder eine seiner Landesvertretung bedürfen der Schriftform.

Schadensbeschränkung

Horizon ist nicht für direkte oder indirekte Folgeschäden, Einkommensausfälle oder kommerzielle Verluste, die in irgendeinem Zusammenhang mit dem Produkt stehen verantwortlich, unabhängig ab ein Anspruch im Zusammenhang mit einem Vertrag, der Garantie oder der Gewährleistung erhoben werden. Horizon wird darüber hinaus keine Ansprüche aus einem Garantiefall akzeptieren, die über den individuellen Wert des Produktes hinaus gehen. Horizon hat keinen Einfluss auf den Einbau, die Verwendung oder die Wartung des Produktes oder etwaiger Produktkombinationen, die vom Käufer gewählt werden. Horizon übernimmt keine Garantie und akzeptiert keine Ansprüche für in der folge auftretende Verletzungen oder Beschädigungen. Mit der Verwendung und dem Einbau des Produktes akzeptiert der Käufer alle aufgeführten Garantiebestimmungen ohne Einschränkungen und Vorbehalte.

Wenn Sie als Käufer nicht bereit sind, diese Bestimmungen im Zusammenhang mit der Benutzung des Produktes zu akzeptieren, werden Sie gebeten, dass Produkt in unbenutztem Zustand in der Originalverpackung vollständig bei dem Verkäufer zurückzugeben.

Sicherheitshinweise

Dieses ist ein hochwertiges Hobby Produkt und kein Spielzeug. Es muss mit Vorsicht und Umsicht eingesetzt werden und erfordert einige mechanische wie auch mentale Fähigkeiten. Ein Versagen, das Produkt sicher und umsichtig zu betreiben kann zu Verletzungen von Lebewesen und Sachbeschädigungen erheblichen Ausmaßes führen. Dieses Produkt ist nicht für den Gebrauch durch Kinder ohne die Aufsicht eines Erziehungsberechtigten vorgesehen. Die Anleitung enthält Sicherheitshinweise und Vorschriften sowie Hinweise für die Wartung und den Betrieb des Produktes. Es ist unabdingbar, diese Hinweise vor der ersten Inbetriebnahme zu lesen und zu verstehen. Nur so kann der falsche Umgang verhindert und Unfälle mit Verletzungen und Beschädigungen vermieden werden.

Fragen, Hilfe und Reparaturen

Ihr lokaler Fachhändler und die Verkaufsstelle können eine Garantiebeurteilung ohne Rücksprache mit Horizon nicht durchführen. Dies gilt auch für Garantireparaturen. Deshalb kontaktieren Sie in einem solchen Fall den Händler, der sich mit Horizon kurz schließen wird, um eine sachgerechte Entscheidung zu fällen, die Ihnen schnellst möglich hilft.

Wartung und Reparatur

Muss Ihr Produkt gewartet oder repariert werden, wenden Sie sich entweder an Ihren Fachhändler oder direkt an Horizon.

Rücksendungen / Reparaturen werden nur mit einer von Horizon vergebenen RMA Nummer bearbeitet. Diese Nummer erhalten Sie oder ihr Fachhändler vom technischen Service. Mehr Informationen dazu erhalten Sie im Serviceportal unter www.Horizonhobby.de oder telefonisch bei dem technischen Service von Horizon.

Packen Sie das Produkt sorgfältig ein. Beachten Sie, dass der Originalkarton in der Regel nicht ausreicht, um beim Versand nicht beschädigt zu werden. Verwenden Sie einen Paketdienstleister mit einer Tracking Funktion und Versicherung, da Horizon bis zur Annahme keine Verantwortung für den Versand des Produktes übernimmt. Bitte legen Sie dem Produkt einen Kaufbeleg bei, sowie eine ausführliche Fehlerbeschreibung und eine Liste aller eingesendeten Einzelkomponenten. Weiterhin benötigen wir die vollständige

Garantie und Reparaturen

Garantieanfragen werden nur bearbeitet, wenn ein Originalkaufbeleg von einem autorisierten Fachhändler beiliegt, aus dem der Käufer und das Kaufdatum hervorgeht. Sollte sich ein Garantiefall bestätigen wird das Produkt repariert oder ersetzt. Diese Entscheidung obliegt einzig Horizon Hobby.

Kostenpflichtige Reparaturen

Liegt eine kostenpflichtige Reparatur vor, erstellen wir einen Kostenvoranschlag, den wir Ihrem Händler übermitteln. Die Reparatur wird erst vorgenommen, wenn wir die Freigabe des Händlers erhalten. Der Preis für die Reparatur ist bei Ihrem Händler zu entrichten. Bei kostenpflichtigen Reparaturen werden mindestens 30 Minuten Werkstattzeit und die Rückversandkosten in Rechnung gestellt. Sollten wir nach 90 Tagen keine Einverständniserklärung zur Reparatur vorliegen haben, behalten wir uns vor, das Produkt zu vernichten oder anderweitig zu verwerten.

ACHTUNG: Kostenpflichtige Reparaturen nehmen wir nur für Elektronik und Motoren vor. Mechanische Reparaturen, besonders bei Hubschraubern und RC-Cars sind extrem aufwendig und müssen deshalb vom Käufer selbst vorgenommen werden.

GARANTIE UND SERVICE KONTAKTINFORMATIONEN

LAND DES KAUF	HORIZON HOBBY	TELEFON/E-MAIL ADRESSE	ADRESSE
Europäische Union	Horizon Technischer Service Sales: Horizon Hobby GmbH	service@horizonhobby.de +49 (0) 4121 2655 100	Hanskampring 9 D 22885 Barsbüttel, Germany

KONFORMITÄTSHINWEISE FÜR DIE EUROPÄISCHE UNION

CE EU KONFORMITÄTSERKLÄRUNG Axial SCX6 Jeep JLU Wrangler (AXI05000)

Hiermit erklärt Horizon Hobby, LLC, dass das Gerät den folgenden Richtlinien entspricht: EU-Richtlinie über Funkanlagen 2014/53/EU; Öko-Design-Richtlinie 1275/2008; RoHS 2-Richtlinie 2011/65 / EU; RoHS 3-Richtlinie - Änderung 2011/65 / EU-Anhang II 2015/863. Der vollständige Text der EU-Konformitätserklärung ist unter folgender Internetadresse abrufbar: <https://www.horizonhobby.com/content/support-render-compliance>.

HINWEIS: Dieses Produkt enthält Batterien, die unter die europäische Richtlinie 2006/66 / EG fallen und nicht mit dem Hausmüll entsorgt werden können. Bitte beachten Sie die örtlichen Vorschriften.

Drahtloser Frequenzbereich / Drahtlose Ausgangsleistung

Sender

2402.0 - 2478.0 MHz
17.7 dBm

Empfänger

2404-2476 MHz
-1.33 dBm

Offizieller EU-Hersteller:

Horizon Hobby, LLC
2904 Research Road
Champaign, IL 61822 USA

Offizieller EU-Importeur:

Horizon Hobby, GmbH
Hanskampring 9
22885 Barsbüttel Germany

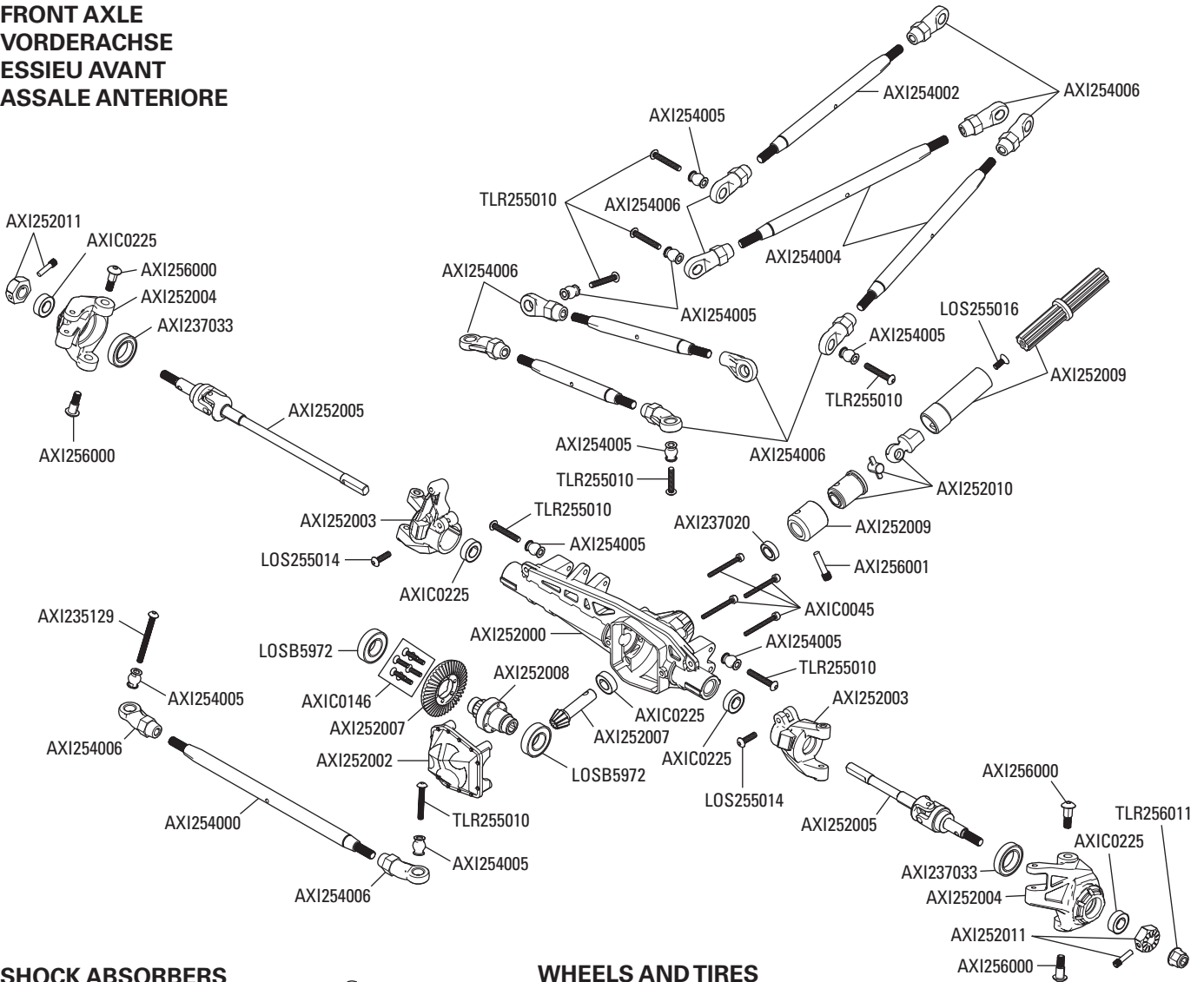
WEEE-HINWEIS:



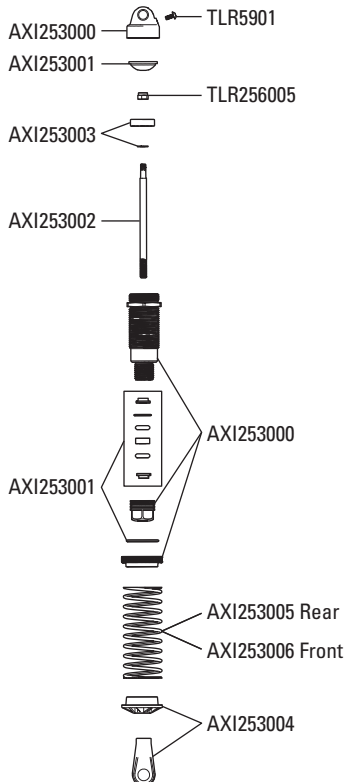
Dieses Gerät ist gemäß der Europäischen Richtlinie 2012/19/EU über Elektro- und Elektronik-Altgeräte (WEEE) gekennzeichnet. Dieses Symbol weist darauf hin, dass dieses Produkt kein normaler Haushaltsabfall ist, sondern in einer entsprechenden Sammelstelle für Elektro- und Elektronik-Altgeräte entsorgt werden muss.

EXPLODED VIEWS // EXPLOSIONSZEICHNUNGEN // VUES ÉCLATÉES // VISTE ESPLOSE

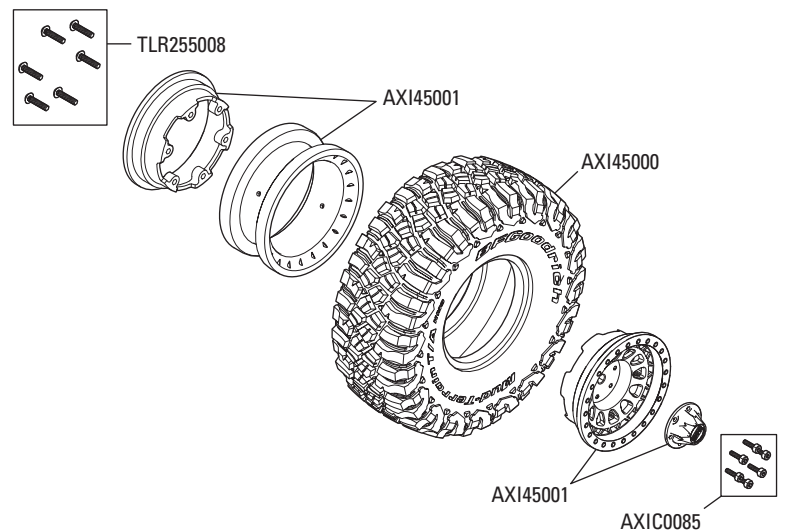
**FRONT AXLE
VORDERACHSE
ESSIEU AVANT
ASSALE ANTERIORE**



**SHOCK ABSORBERS
STOSSDÄMPFER
AMORTISSEURS
AMMORTIZZATORI**

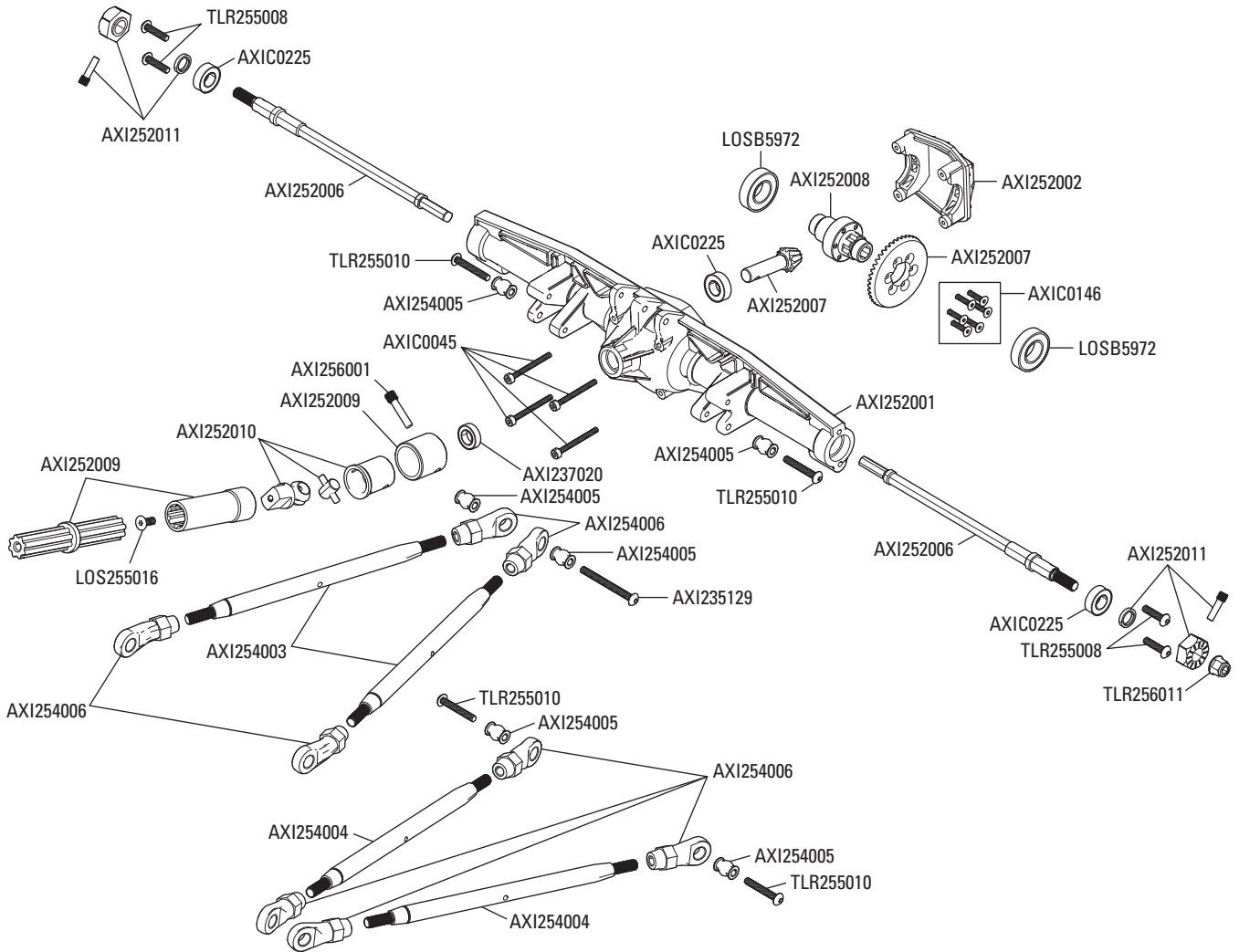


**WHEELS AND TIRES
REIFEN UND RÄDER
ROUES ET PNEUS
RUOTE E PNEUMATICI**



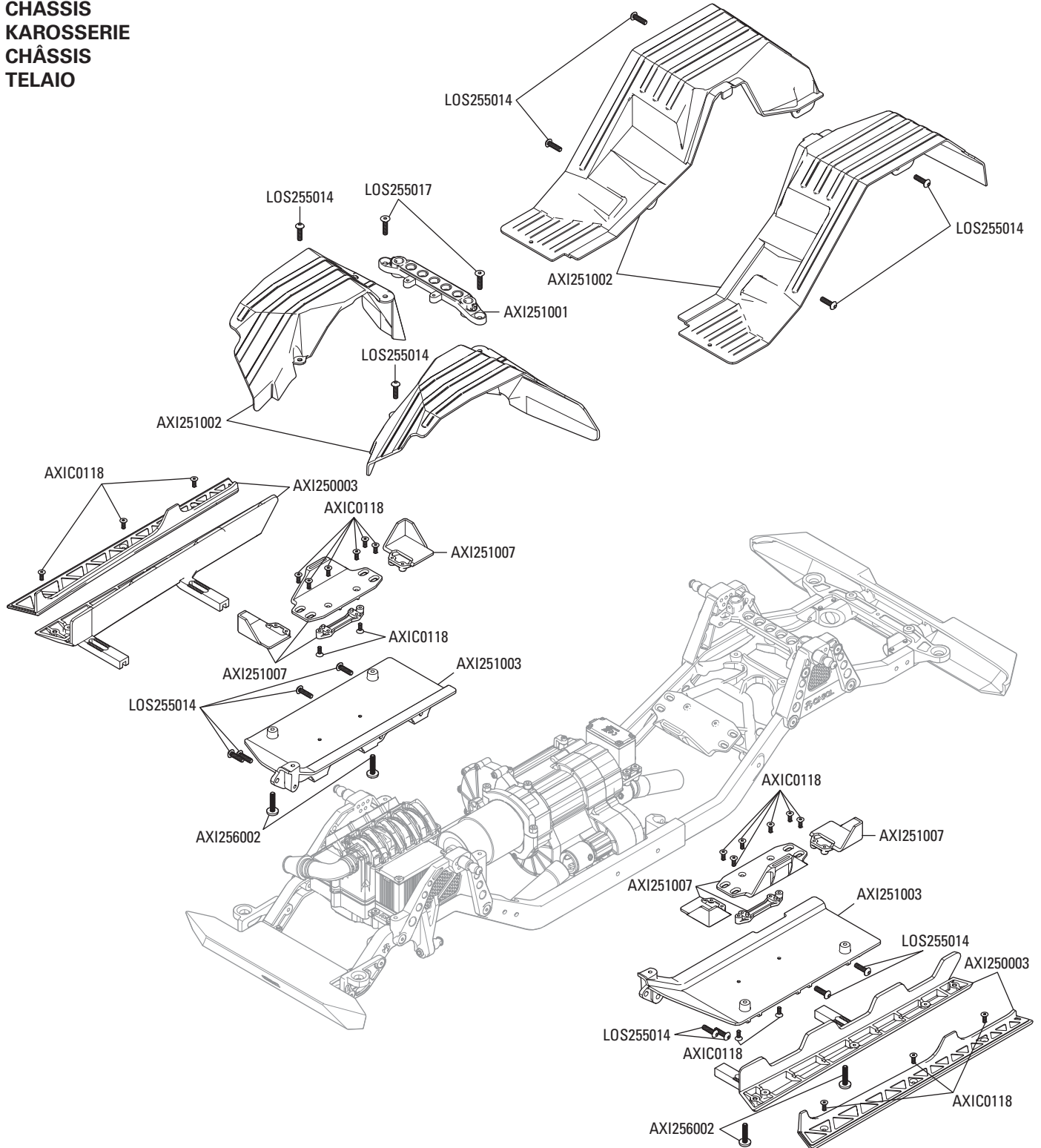
EXPLODED VIEWS // EXPLOSIONSZEICHNUNGEN // VUES ÉCLATÉES // VISTE ESPLOSE

**REAR AXLE
HINTERACHSE
ESSIEU ARRIÈRE
ASSALE POSTERIORE**



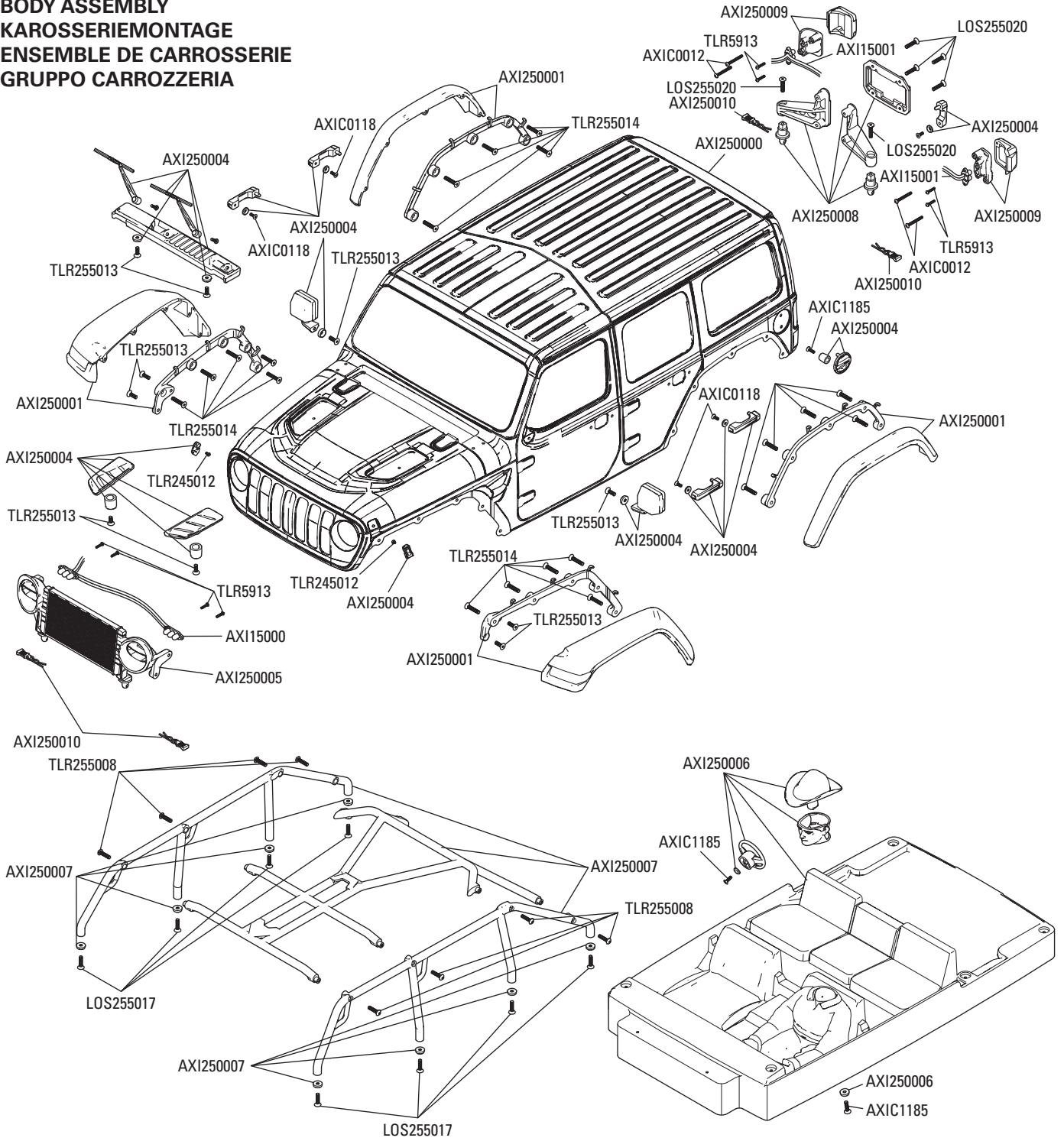
EXPLODED VIEWS // EXPLOSIONSZEICHNUNGEN // VUES ÉCLATÉES // VISTE ESPLOSE

**CHASSIS
KAROSSERIE
CHÂSSIS
TELAIO**



EXPLODED VIEWS // EXPLOSIONSZEICHNUNGEN // VUES ÉCLATÉES // VISTE ESPLOSE

**BODY ASSEMBLY
KAROSSERIEMONTAGE
ENSEMBLE DE CARROSSERIE
GRUPPO CARROZZERIA**



PARTS LISTS // TEILELISTEN // LISTE DES PIÈCES // ELENCO COMPONENTI

ARA723412	Cap Head Screw M4x12mm (4)	Inbusschraube M4x12mm (4)	Vis d'assemblage creuse, M4 x 12 mm (4)	Viti a testa cilindrica M4x12 mm (4)
ARAC9701	AR702002 Cap Hd Scrw 2.5x12(10)	AR702002 Inbusschraube 2,5x12(10)	Vis d'assemblage creuse 2,5 x 12 (10) AR702002	AR702002 viti testa cil 2,5x12 (10)
AXI15000	White LED Light String	Weißer LED-Lichtkette	Série de lumières DEL blanches	Cordino LED bianco
AXI235099	M2.5 x 10mm, Button Head (10)	M2,5 x 10mm Rundkopf (10)	Vis à tête bombée, M2,5 x 10 mm (10)	Viti a testa tonda M2,5x10 mm (10)
AXI235102	M2.5 x 18mm, BHS (10)	M2,5 x 18mm, Rundkopfschraube (10)	Vis à tête bombée, M2,5 x 18 mm (10)	Viti a testa tonda M2,5x18 mm (10)
AXI235129	M4 x 40mm, Button Hd Screw (8)	M4 x 40mm, Rundkopfschraube (8)	Vis à tête bombée, M4 x 40 mm (8)	Viti a testa tonda M4x40 mm (8)
AXI235192	M4 x 30mm, Flat Head Screw (8)	M4 x 30mm, Flachkopfschraube (8)	Vis à tête plate, M4 x 30 mm (8)	Vite a testa piatta M4x30 mm (8)
AXI235424	M4x3mm Cup Point Set Screw (10)	M4x3mm Stellschraube mit Ringschneide (10)	Vis de fixation à bout cuvette, M4 x 3 mm (10)	Vite fermo no testa M4x3 mm (10)
AXI237033	15 x 24 x 5mm Ball Bearing (2)	15 x 24 x 5mm Kugellager (2)	Roulement à billes 15 x 24 x 5 mm (2)	Cusc a sfera 15x24x5 mm (2)
AXI250000	Jeep JLU Body (Clear)	Jeep JLU Gehäuse (Farblos)	Carrosserie Jeep JLU (transparente)	Interno Jeep JLU (trasp)
AXI250001	Jeep JLU FR&RR Fndrs&Mnts	Jeep JLU Front/Heck Schutz. u. Halter.	Garde-boue et supports avant et arrière Jeep JLU	Jeep JLU paraf e supp An/Pos
AXI250002	CRC JLU Front & Rear Bumper	CRC JLU Front- u. Heckstoßstange	Pare-chocs avant et arrière CRC JLU	CRC JLU paraurti ant/post
AXI250003	CRC Rock Rail JLU Wrangler	CRC Geländeschienen JLU Wrangler	Barre de protection contre les pierres CRC JLU Wrangler	CRC Rock Rail JLU Wrangler
AXI250004	EXT Detail Parts	EXT Details	Pièces détaillées extérieures	EXT dettagli in scala
AXI250005	Fr Grille/Lt Bck	Fr Gitter/Lt hinten	Grille avant/feu arrière	Griglia ant/lt post
AXI250006	Driver & Interior (Clear)	Treiber u. Innenraum (Farblos)	Pilote et intérieur (transparent)	Pilota e interno (trasp)
AXI250007	Roll Cage Set	Überrollkäfig-Set	Ensemble cage de retournement	Set scocca di sicurezza
AXI250008	Body Mount Set R	Gehäusehalterungssatz R	Ensemble support de carrosserie arrière	Set supp carrozzeria post
AXI250009	Brake Lens & Bucket	Bremsleuchte u. Schale	Spot et lentille de freinage	Fanale e luci freni
AXI250010	6mm Body Clip with Tabs (8)	6mm Gehäuseklemme mit Laschen (8)	Attache de carrosserie de 6 mm avec languettes (8)	Clip carroz 6 mm e lingsh (8)
AXI250010	6mm Body Clip with Tabs (8)	6mm Gehäuseklemme mit Laschen (8)	Attache de carrosserie de 6 mm avec languettes (8)	Clip carroz 6 mm e lingsh (8)
AXI251000	Frame Rail Set	Rahmenschienensatz	Ensemble longeron de cadre de châssis	Set longeroni telaio
AXI251002	Molded Fender Liner Set, FR/RR	Geformtes Schutzblechset, Front/Heck	Ensemble revêtement de garde-boue moulé, avant et arrière	Set riv paraf stamp, ant/post
AXI251003	Chassis Side Plates, L/R	Chassis-Seitenplatten, L/R	Plaques latérales de châssis, gauche/droite	Piastre laterali telaio sx/dx
AXI251004	Center Transmission Skid Plate	Getriebe Gleitbrett Mitte:	Plaque de protection pour transmission centrale	Piastra proteggi trasmissione
AXI251005	Fr Servo Mount/Engine Cover/Seal	Fr Servohalterung/Motorabdeckung/Abdichtung	Support de servo avant/capot du moteur/joint	Cop mot/guarn/supp servo ant
AXI251006	Upper Center Link Mounts	Obere Gestänge-Halterungen Mitte	Supports du bras central supérieur	Sup braccetto sosp sup
AXI251007	Battery Trays & Straps Se	Akkufächer u. Halterungen Se	Ensemble sangles et supports de batterie	Set porta batterie e fascette
AXI251008	FR Bmpr Mnt/BdyMnts FR/RR	FR Ansch.-Halt./Geh.-Halt. Front/Heck	Support de pare-chocs avant/ supports de carrosserie avant/arrière	Sup carr ant/sup parurt sx/dx
AXI251009	Rr Chass/Shock Tower Brac	Heck Chass/Stoßdämpferbrücke	Châssis arrière/support de tour d'amortisseur	Bret torre amm/telaio post
AXI251010	Steering Servo Arm (15T)	Servolenkarm (15T)	Bras du servo de direction (15 dents)	Braccio servo sterzo (15T)
AXI252000	AR90 Front Axle Housing	AR90 Vorder-Achsgehäuse	Carter d'essieu avant AR90	AR90 carcassa assale ant
AXI252001	AR90 Rear Axle Housing	AR90 Heck-Achsgehäuse	Carter d'essieu arrière AR90	AR90 carcassa assale post
AXI252002	AR90 DifCvr Axhngsng Red(2)	AR90 DifCvr Achsgehä Rot(2)	Carter d'essieu couvercle de différentiel AR90 rouge (2)	AR90 car ass cop diff ros (2)
AXI252003	AR90 Steer Knuckl Crrs L/	AR90 Lenkrollen Crrs L/	Crrs de rotule de direction AR90 gauche/	AR90 cart fuso a snodo sx
AXI252004	AR90 Steering Knuckles L/	AR90 Lenkrollen L/	Rotules de direction AR90 gauche/	AR90 fuso a snodo sx
AXI252005	AR90 Uni Drvshaft Set (Fr)	AR90 Uni Antriebswellensatz (Fr)	Ensemble arbre de transmission universel AR90 (avant)	AR90 Set alb trasm uni (ant)
AXI252006	AR90 Axle Shaft Set Rear(2)	AR90 Achswellensatz Heck(2)	Ensemble arbre d'essieu AR90 arrière (2)	AR90 Set alb assale post (2)
AXI252007	AR90 Ring & Pin Gear Set	AR90 Ring u. Zahn.-Getriebebesatz	Ensemble anneau et pignon AR90	AR90 kit pignone e corona
AXI252008	AR90 Differential Locker	AR90 Differenzial-Sicherung	Blocage de différentiel AR90	AR90 blocco diff.
AXI252009	Driveshaft Set (Composite)	Antriebswellensatz (Verbundmaterial)	Ensemble arbre de transmission (composite)	Set alb trasm (composito)
AXI252010	Driveshaft Coupler Set	Antriebswellenkupplungssatz	Ensemble coupleur d'arbre de transmission	Set accopp alb trasmissione
AXI252011	17mm Hex Set w/Pins (4)	17mm Sechskant-Set mit Stiften (4)	Ensemble hexagonal 17 mm avec broches (4)	Set hex 17 mm con perni (4)
AXI252012	Motor Plate & Clamp	Motorplatte, Klemme	Plaque moteur et pince	Piastra motore e morsetto
AXI252013	2-Speed Trans Case Brac S	2-Geschw.-Übertragung Gehäuse-Halt. S	Ensemble support de boîtier de transmission à deux rapports	Supp scatola cambio 2 vel
AXI252014	50T Metal Spur Gear	50T Metall-Stirnrad	Roue droite cylindrique en métal 50 dents	Corona metallo 50T
AXI252015	Mid Shaft Gear Set	Mittelwelle Getriebebesatz	Ensemble engrenage d'arbre médian	Set ingr. albero centrale

AXI252016	Idler Gear&Output Shaft S	Zwischenrad u. Ausgangswelle S	Ensemble pignon intermédiaire et arbre de sortie	Set alb uscita e ingr. folle
AXI252017	Lwr Shft Gear St&2spd Sld	Unt Wlle Getr St&2spd Sld	Ensemble engrenage d'arbre inférieur et glissière deux rapports	Set ingr. alb inf&2 velocità
AXI252018	Slipper Plate Set (2)	Gleiterplattensatz (2)	Ensemble plaque de sabot (2)	Set piastra scorrimento (2)
AXI252019	Slipper Pads (2)	Gleitkissen (2)	Sabots de piston (2)	Pattini scorrimento (2)
AXI252020	Slipper Shaft Set & Spacer	Gleitwellensatz u. Abstandhalter	Ensemble arbre du sabot et entretoise	Set alb scorrim e distanz
AXI252021	Front Output Shaft & Space	Ausgangswelle u. Abstandhalter Front	Arbre de sortie avant et entretoise	Alb uscita ant e distanziale
AXI252022	Rear Output Shaft & Space	Ausgangswelle u. Abstandhalter Heck	Arbre de sortie arrière et entretoise	Alb uscita post e distanziale
AXI252022	Rear Output Shaft & Space	Ausgangswelle u. Abstandhalter Heck	Arbre de sortie arrière et entretoise	Alb uscita post e distanziale
AXI252023	Inner Top Shaft & Spacer	Obere Welle u. Abstandhalter Innen	Arbre supérieur intérieur et entretoise	Alb sup interno e distanziale
AXI252023	Inner Top Shaft & Spacer	Obere Welle u. Abstandhalter Innen	Arbre supérieur intérieur et entretoise	Alb sup interno e distanziale
AXI252024	Shift Fork & Shaft Set	Schaltgabel und Wellensatz	Ensemble fourchette et arbre	Set forcella e albero cambio
AXI252024	Shift Fork & Shaft Set	Schaltgabel und Wellensatz	Ensemble fourchette et arbre	Set forcella e albero cambio
AXI252025	2-Speed Servo Saver Set	2-Geschwindigkeits-Servo-Saver-Satz	Ensemble économiseur de servo à deux rapports	Set salva servo 2 velocità
AXI253000	Shk Bdy Cap&Collar Set (2)	Schlagfestes Gehäuse, Kappe u. Hülsensatz (2)	Ensemble corps, capuchon et bague d'amortisseur (2)	Set collare e scocc amm (2)
AXI253001	Shock Rebuild Kit	Stoßdämpfer-Umbau-Kit	Kit de reconstruction d'amortisseur	Kit ricostr amm
AXI253002	Shock Shaft (2)	Kolbenstange (2)	Axe d'amortisseur (2)	Asta ammortizzatore (2)
AXI253003	Shock Piston & Shim Set	Hülsensatz u. Dichtscheiben-Satz	Ensemble piston et cale d'amortisseur	Set pistone e spessori amm
AXI253004	Shock End & Spring Cup (4)	Stoßdämpferenden und Federteller (4)	Embout et coupelle de ressort d'amortisseur (4)	Terminali e coppe amm (4)
AXI253005	Spring 2.3 Rt Prpl 100mm(2)	Feder 2.3 Rt Lila 100mm(2)	Ressort 2,3 droit violet 100 mm (2)	Molle 2.3 dx viola 100 mm (2)
AXI253006	Spring 3.0 Rt Orng 100mm(2)	Feder 3.0 Rt Orng 100mm(2)	Ressort 3 droit orange 100 mm (2)	Molle 3.0 dx arnc 100 mm (2)
AXI254000	SS Str Link St(200.8&119.5	SS Lenkstange (200.8&119.5	Ensemble tringlerie de direction en acier inox. (200,8 et 119,5)	SS set tirnt ster(200.8&119.5)
AXI254001	SS Panhard Link (124.9mm)	SS Panhard-Stange (124.9mm)	Bras Panhard en acier inox. (124,9 mm)	SS tirnt Panhard (124,9 mm)
AXI254002	SS Turnbuckle M6x157.3mm(1)	SS Spannschraube M6x157.3mm(1)	Ridoir en acier inox. M6 x 157,3 mm (1)	SS tenditore M6x157,3 mm(1)
AXI254003	SS Turnbuckle M6x163.5mm(2)	SS Spannschraube M6x163.5mm(2)	Ridoir en acier inox. M6 x 163,5 mm (2)	SS tenditore M6x163,5 mm(2)
AXI254004	SS Turnbuckle M6x 176mm(2)	SS Spannschraube M6x 176mm(2)	Ridoir en acier inox. M6 x 176 mm (2)	SS tenditore M6x176 mm (2)
AXI254005	9x12x4mm Stl Pivot Ball(12)	9x12x4mm Stl Schwenkkugel(12)	Rotule en acier 9 x 12 x 4 mm (12)	Pvt ball 9x12x4mm acc in (12)
AXI254006	Rod End Set (20)	Stangenkopfsatz (20)	Ensemble embout de bielle (20)	Kit teste a snodo (20)
AXI254006	Rod End Set (20)	Stangenkopfsatz (20)	Ensemble embout de bielle (20)	Kit teste a snodo (20)
AXI254007	Shock Mnt Pivt Ball Stl(4)	Stoßhalt. Schwenkkugel(4)	Rotule de support d'amortisseur en acier (4)	Supp amm pivt ball acc in (4)
AXI256000	King Pin Screws (4)	Sattelzapfenschrauben (4)	Vis pivot (4)	Viti kingpin (4)
AXI256001	M6 x 4 x 22mm, Screw Shaft (8)	M6 x 4 x 22mm, Schraubenschaft (8)	Tige de vis M6 x 4 x 22 mm (8)	Alb filett M6x4x22 mm (8)
AXI256002	M4x18mm Oversize Socket Screw(8)	M4x18mm Übergroße Zylinderschraube(8)	Vis creuse surdimensionnée M4 x 18 mm (8)	Viti esalobate svram M4x18(8)
AXI256003	C-Clip 8mm Shaft (8)	C-Clips, 8mm Welle (8)	Clip en C, tige de 8 mm (8)	C-clip, albero 8 mm (8)
AXI45000	2.9 BFG Mud T/A KM3 w/Inserts	2.9 BFG Schmutzf. T/A KM3 w/ Einsätze	2,9 BFG terrain boueux T/A KM3 avec inserts	2.9 BFG Mud T/A KM3 e inserti
AXI45001	2.9 BLKRHNO Primm Bdck Whls(2)	2.9 BLKRHNO Primm Bdck Räder(2)	Roues Primm Beadlock 2,9 BLKRHNO (2)	2.9 BLKRHNO Primm ruote nere (2)
AXIC0012	AXA120 Hex Socket Btn Hd M3x25	Sechskant-Rundkopfschraube, M3 x 25mm	Douille à six pans à tête bombée M3 x 25mm	Vite a testa tonda con esagono incassato M3 x 25mm
AXIC0045	AXA091 Cap Head M3x30mm Blk(10)	Inbusschraube M3 x 30mm, schwarz (10)	Vis d'assemblage creuse M3 x 30mm noire (10)	Vite a testa cilindrica M3 x 30mm nero (10)
AXIC0085	AXA085 Cap Hd M3x10mm Blk Oxid	Inbusschraube M3 x 10mm, schwarz (10)	Vis d'assemblage creuse M3 x 10mm noire (10)	Vite a testa cilindrica M3 x 10mm nero (10)
AXIC0115	AXA115 Hex Skt Butn Head M3x10	Sechskant-Rundkopfschraube, M3 x 10mm	Douille à six pans à tête bombée M3 x 10mm	Vite a testa tonda con esagono incassato M3 x 10mm
AXIC0116	AXA116 Hex Skt Butn Hd M3x12mm	Sechskant-Rundkopfschraube, M3 x 12mm	Douille à six pans à tête bombée M3 x 12mm	Vite a testa tonda con esagono incassato M3 x 12mm
AXIC0118	AXA144 Hex Flt Hd M3x8mm Blk10	Sechskant-Flachkopfschraube, M3 x 8mm, schwarz (10)	Douille à six pans à tête plate M3 x 8mm noire (10)	Vite a testa piana esagonale M3 x 8mm nero (10)
AXIC0146	AXA146 Hex Skt Flat Hd M3x12mm	Sechskant-Flachkopfschraube, M3 x 12mm, schwarz (10)	Douille à six pans à tête plate M3 x 12mm noire (10)	Vite a testa piana esagonale M3 x 12mm nero (10)
AXIC0149	AXA149 Hex Skt Flat Hd M3x20mm	Sechskant-Flachkopfschraube, M3 x 20mm, schwarz (10)	Douille à six pans à tête plate M3 x 20mm noire (10)	Vite a testa piana esagonale M3 x 20mm nero (10)
AXIC0221	AXA1221 Bearing 5x11x4mm	Lager 5mm x 11mm x 4mm	Roulement 5mm x 11mm x 4mm	Cuscinetto 5mm x 11mm x 4mm
AXIC0225	AXA1225 Bearing 8x16x5mm	Lager 8mm x 16mm x 5mm	Roulement 8mm x 16mm x 5mm	Cuscinetto 8mm x 16mm x 5mm
AXIC1009	AXA0109 Hex Skt Oversize M3x10mm	Übergroße Sechskantschraube 3 x 10 mm (10)	Douille à six pans surdimensionnée 3 x 10 mm (10)	Vite oversize con esagono incassato 3x10 mm (10)
AXIC1185	AX31185 Sckt Flt Hd M3x10mm (10)	Sechskant-Flachkopfschraube, M3 x 10mm, schwarz (10)	Douille à six pans à tête plate M3 x 10mm noire (10)	Vite a testa piana esagonale M3 x 10mm nero (10)
AXIC3343	AX31343 Set Screw Blk M4x20mm (10)	Stellschraube, M4 x 20mm, Schwarzoxid (6)	Vis de fixation M4 x 20mm brunie (6)	Vite di fermo M4 x 20 mm ossido nero (6)
LOS255014	BtnHdScrews,Stl,B0,M4x14mm(10)	Flachkopfschrauben, M4 x 20 mm (10)	Vis à tête plate, M4 x 20 mm (10)	Viti a testa piana, M4 x 20 mm (10)
LOS255016	FlatHdScrews,Stl,B0,M4x10mm(10)	Feststellschraube, Ringschneide, M4 x 8 mm (10)	Vis de fixation, Bout cuvette, M4 x 8 mm (10)	Grano, punta bombata, M4 x 8 mm (10)

LOS255017	FlatHdScrews,Stl,B0,M4x16mm(10)	Rundkopfschrauben, M5 x 10 mm (10)	Vis à tête bombée, M5 x 10 mm (10)	Viti a testa tonda, M5 x 10 mm (10)
LOS255019	FlatHdScrews,Stl,B0,M4x14mm(10)	Rundkopfschrauben, M5 x 20 mm (10)	Vis à tête bombée, M5 x 20 mm (10)	Viti a testa piana, M5 x 20 mm (10)
LOS255020	FlatHdScrews,Stl,B0,M4x18mm(10)	Rundkopfschrauben, M5 x 30 mm (10)	Vis à tête bombée, M5 x 30 mm (10)	Viti a testa tonda, M5 x 30 mm (10)
LOS5972	Outer Axle Bearings 12x24x6mm(2)	Kugellager Radachse Außen (2), 12 x 24 x 6mm: 5T	5T -Roulement extérieur fusée 12 x 24 x 6mm (2)	Cuscinetti asse esterno, 12 x 24 x 6mm (2): 5T
TLR245012	Button Head Screws, M2.5x4mm(10)	Rundkopfschraube, M2,5 x 4mm (10)	Vis à tête bombée, M2,5 x 4mm (10)	Vite a testa tonda M2,5 x 4mm (10)
TLR255008	Button Head Screws, M4x16mm (10)	Rundkopfschraube, M4 x 16mm (10)	Vis à tête bombée, M4 x 16mm (10)	Vite a testa tonda M4 x 16mm (10)
TLR255009	Button Head Screws M4x20mm (10)	Rundkopfschraube, M4 x 20mm (10)	Vis à tête bombée, M4 x 20mm (10)	Vite a testa tonda M4 x 20mm (10)
TLR255010	Button Head Screws, M4x25mm (10)	Rundkopfschraube, M4 x 25mm (10)	Vis à tête bombée, M4 x 25mm (10)	Vite a testa tonda M4 x 25mm (10)
TLR255013	Flat Head Screws, M4x12mm (10)	Flachkopfschrauben, M4 x 12 mm (10)	Vis à tête plate, M4 x 12 mm (10)	Viti a testa piana, M4 x 12 mm (10)
TLR255014	Flat Head Screws, M4x20mm (10)	Flachkopfschrauben, M4 x 20 mm (10)	Vis à tête plate, M4 x 20 mm (10)	Viti a testa piana, M4 x 20 mm (10)
TLR256005	Nylock Nut, M4 (10)	Nylock-Mutter, M4 (10)	Contre-écrou Nylock, M4 (10)	Dado Nylock, M4 (10)
TLR256006	Washers, M4(10)	Unterlegscheiben, M4 (10)	Rondelles, M4 (10)	Rondelle, M4 (10)
TLR256009	Nylock Nut, M5 (10)	Nylock-Mutter, M5 (10)	Contre-écrou Nylock, M5 (10)	Dado Nylock, M5 (10)
TLR256011	Nylock Nut, M6 (10)	Nylock-Mutter, M6 (10)	Contre-écrou Nylock, M6 (10)	Dado Nylock, M6 (10)
TLR5901	Button Hd Screws, M3 x 6mm (10)	Rundkopfschrauben, M3 x 6 mm (10)	Vis à tête bombée, M3 x 6mm (10)	Viti a testa tonda, M3 x 6mm (10)
TLR5913	ButtonHeadScrews,M2.5 x 12mm(10)	Rundkopfschrauben, M2,5 x 12 mm (10)	Vis à tête bombée, M2,5 x 12 mm (10)	Viti a testa tonda, M2,5 x 12 mm (10)
TLR6105	E-Clips, 3mm Shaft (12)	E-Clip, 3mm	E-Clip, 3mm	E-Clip, 3mm

ELECTRONICS // ELETTRONICA // COMPOSANTS ÉLECTRONIQUES // ELETTRONICA

Part #	Description	Beschreibung	Description	Descrizione
SPMR2340T	Spektrum DX3 SMART DSMR TX	DX3 SMART 3CH Sender	DX3 Smart 3CH Émetteur	DX3 Smart 3CH Trasmettitore
SPMS614	S614 Metal Gear Servo 23T WP	Metalgetriebe servo	Servo à engrenages métalliques	Servo, ingranaggio metallico
SPMS905	S905 Large Scale WP Servo 15T	S905 Wasserdichter Oberflächenservo 15T	S905 Servo étanche, grande échelle 15T	S905 Servo su larga scala 15T, a prova d'acqua
SPMSR515	SR515 DSMR 5 CH Receiver	DSMR 5 Kanal Empfänger	Récepteur DSMR 5Ch	Ricevitore DSMR 5Ch
SPMXSE1080	120A Crawl Smart Sensored BL ESC	120A Crawl Smart Geschwindigkeitsregler	120A Crawler Smart Brushless Sensored ESC	120A Crawler Smart Brushless Sensored ESC
SPMXSM3100	1200Kv 1/6 BLSensoredCrawlMot	1200Kv 1/6 Crawler Elektromotor	1200Kv 1/6 Moteur électrique	1200Kv 1/6 Motore elettrico Brushless Sensored Crawler

NOTES // ANMERKUNGEN // REMARQUES // NOTA



EXPLORE

facebook.com/axialinc | instagram.com/axialracing | twitter.com/axialrc
youtube.com/axialvideos | flickr.com/axialrc



©2021 Horizon Hobby, LLC.

Axial, the Axial logo, DSM, DX3, DSMR, IC5, EC5, SCX6, and the Horizon Hobby logo are trademarks or registered trademarks of Horizon Hobby, LLC.

The Spektrum trademark is used with permission of Bachmann Industries, Inc. The Jeep name and associated vehicle likenesses are trademarks or registered trademarks of FCA US LLC and are used under license. BFGoodrich and the BFGoodrich logo are trademarks of Michelin Lifestyle Limited, used under license. The CRC name and logo are trademarks or registered trademarks of Casey Currie Motorsports and are used under license. Nitto is a registered trademark of Nitto Tire U.S.A., Inc. and is used under license. The KMC Wheels name and logo are property of WheelPros, LLC and are used under license.

All other trademarks, service marks and logos are property of their respective owners.

Completed 9/21

AXI05000T1/T2

126858.1