

**MARIA HF31,
MĚŘÍTKO: 1/72,
délka: 365mm,
šířka: 85mm,
výška: 295mm**

HISTORIE:

Maria HF 31 je rybářský ewer jehož domovskou základnou byl Finkenwerder v severním Německu. Maria HF31 operovala v oblasti severního moře po více než 70 let v období od roku 1880 do roku 1950. Během tohoto období loď prošla několika přestavbami včetně motorizace v meziválečném období a také několika vážnými incidenty - dvě smrtelné nehody, kolize a poškození. V současnosti je loď restaurovaná a přístupná návštěvníkům v Deutsches Museum v Mnichově.

Seznam doporučeného nářadí:

- 1) Modelářský nůž nebo skalpel
- 2) Mini vrtačka
- 3) Vrtáčky různých průměrů
- 4) Brusný papír různé hrubosti
- 5) Nůžky
- 6) Pinzeta
- 7) Kolíčky na prádlo
- 8) Tužku
- 9) Pravítko
- 10) Sadu jehlových pilníků
- 12) Šicí stroj
- 13) Ohýbačku nosníků (nejlépe elektrickou)

Před začátkem stavby:

Před začátkem stavby je potřeba důkladně pročíst stavební návod a při stavbě dbát na pořadí montážních kroků. Jednotlivé díly vyřezávejte z archů velice pečlivě ostrým nožem. Před lepením dílů zkontrolujte, jestli k sobě jednotlivé lepené díly pasují, popřípadě proveďte korektury. Během lepení, barvení, lakování a při práci s jinými chemikáliemi je potřeba v pracovní místnosti důkladně větrat. K lepení dřevěných modelů je možno použít disperzního lepidla (např. Herkules), k lepení kovových a resinových dílů je možno použít sekundové lepidla.

Zbarvení:

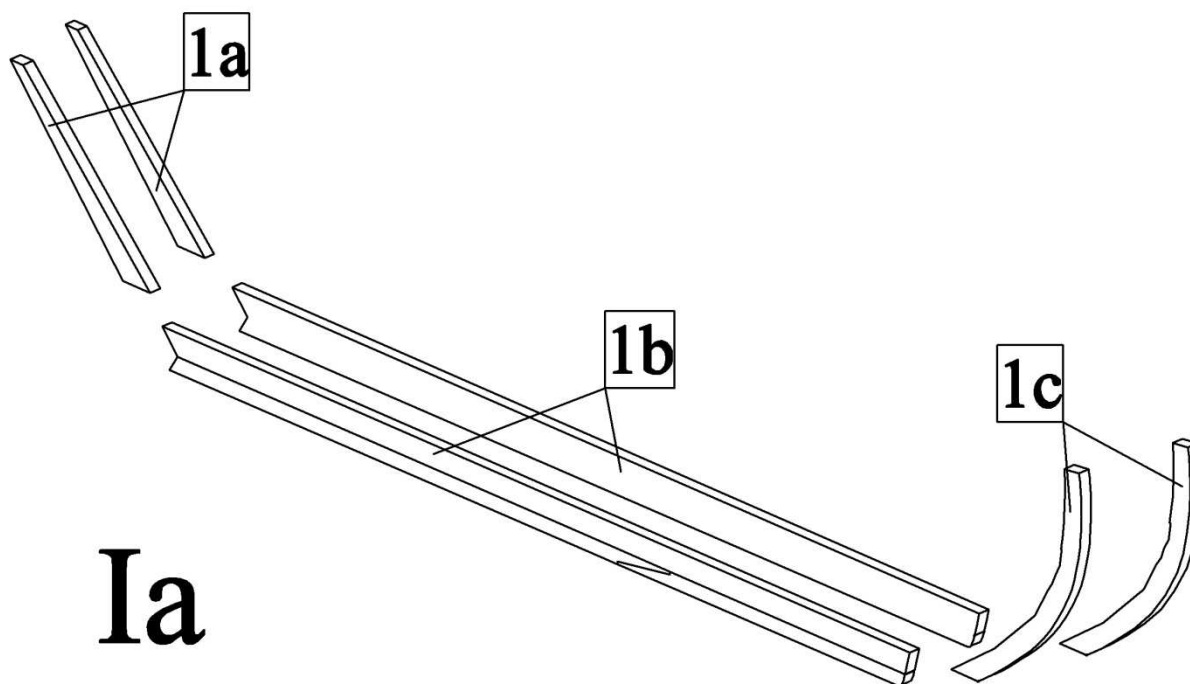
Trup lodi byl natřen černou barvou s bílými segmenty na přídi. Na přídi je také bílý nápis HF31, ten je možno udělat pomocí samolepící masky, která je obsahem stavebnice. Borty z vnější strany jsou v původní barvě dřeva. Borty z vnitřní strany jsou bílé. Paluba je v původní barvě dřeva. Kotva je černá. Skříň kompasu a strojní naviják jsou zelené. Světlík a vstup do podpalubí jsou červené. Kormidelní budka je červená s bíle lemovanými okny a střechou. Bílé je také záchranné kolo.

Postup stavby modelu:

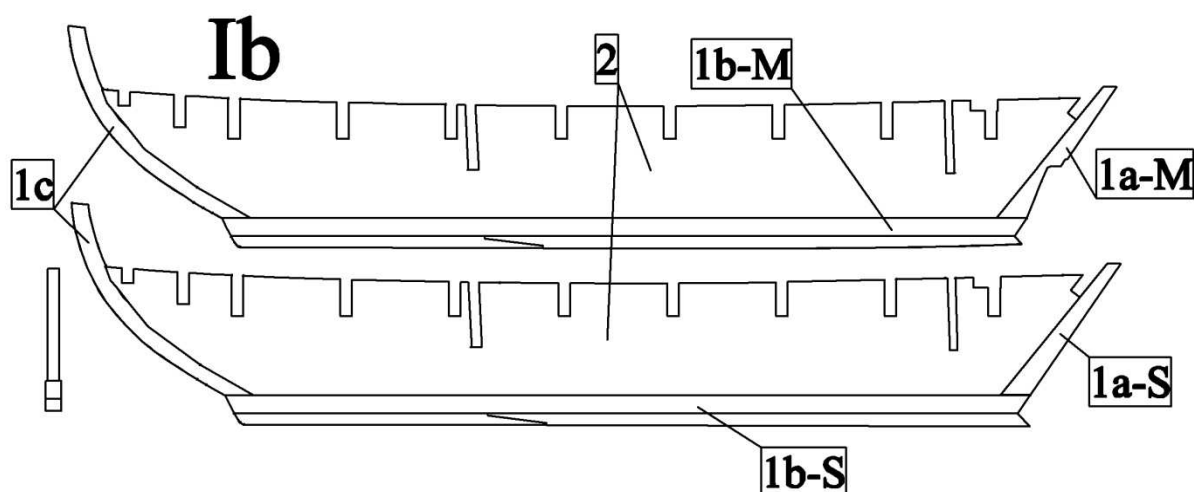
Ze stavebnice je možno postavit jak variantu čistě plachetní, tak i motorizovanou verzi. Díly pro obě verze jsou ve stavebnici obsaženy.

I) Kýl:

a) Nejdříve slepte jednotlivé díly kýlu 1a-1c. Díly 1c jsou shodné pro plachetní i motorizovanou verzi. Díly 1a a 1b jsou označeny písmeny S-plachetní a M-motorizovaná.

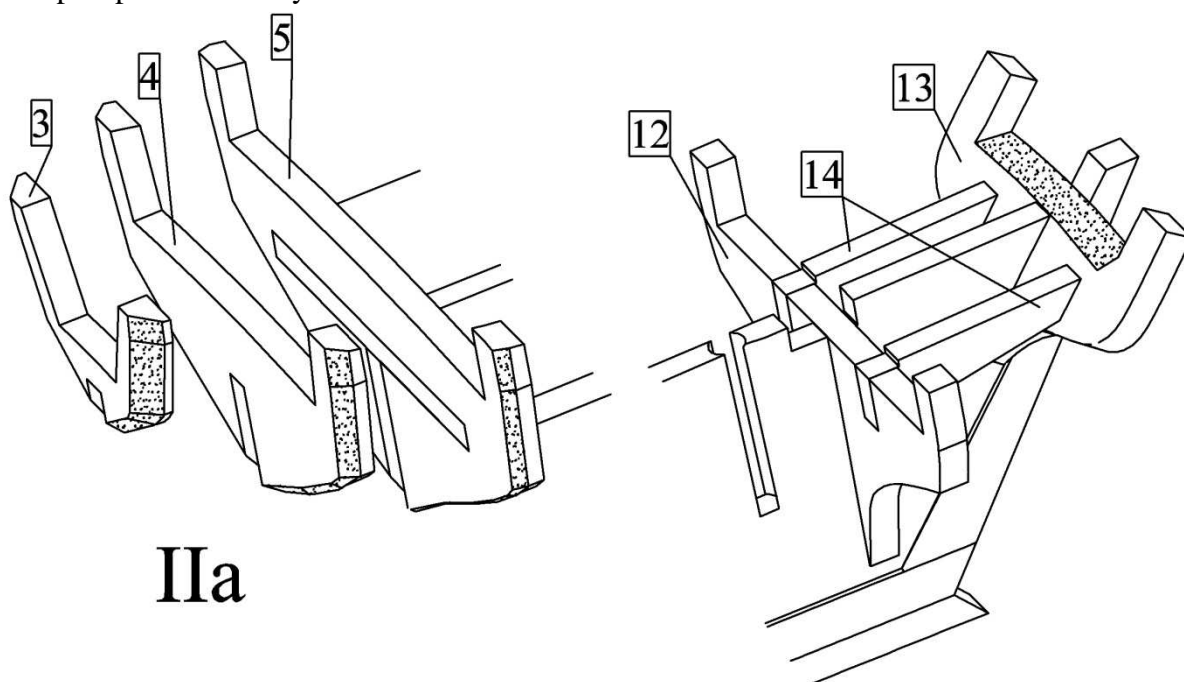


b) Díly 1a-1c přilepte k dílu 2.



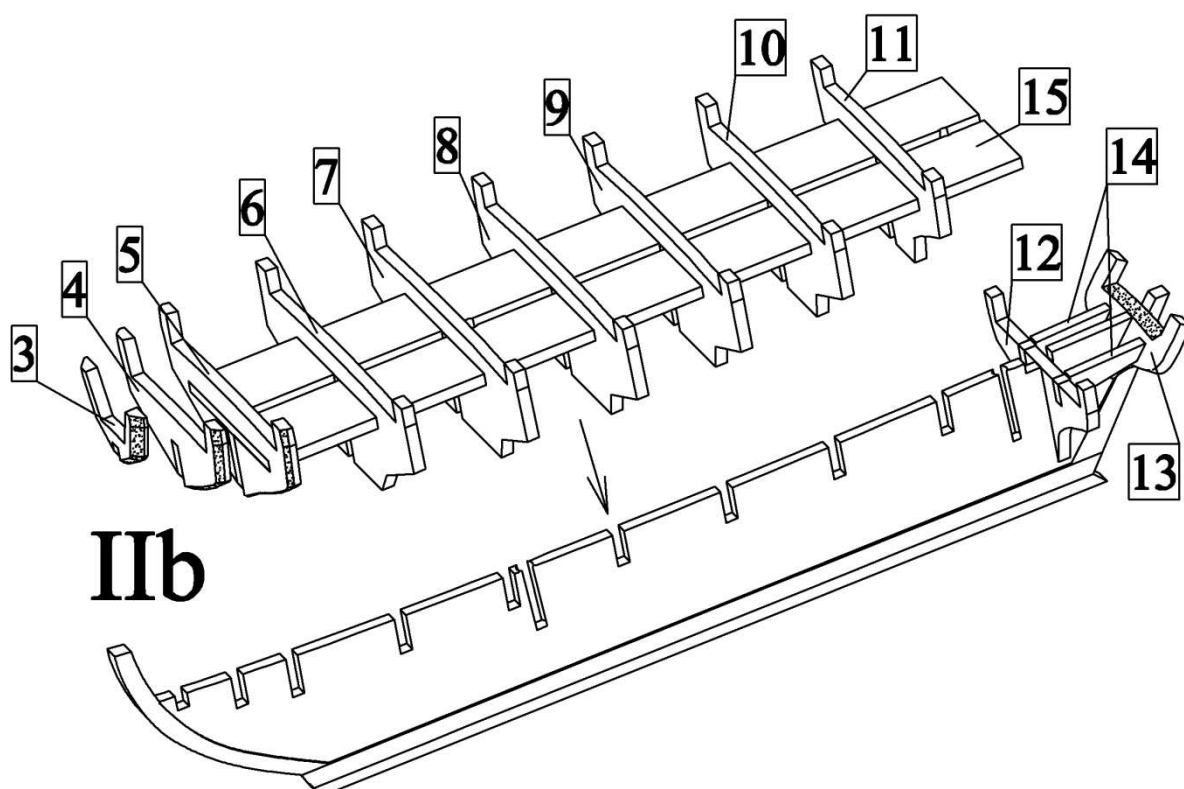
II) Kostra:

a) Upravte zbroušením jehlovým pilníkem žebra 3-5 a 13 tak jak je to zobrazeno na obrázku. Poté přilepte na záď díly 12-14.



IIa

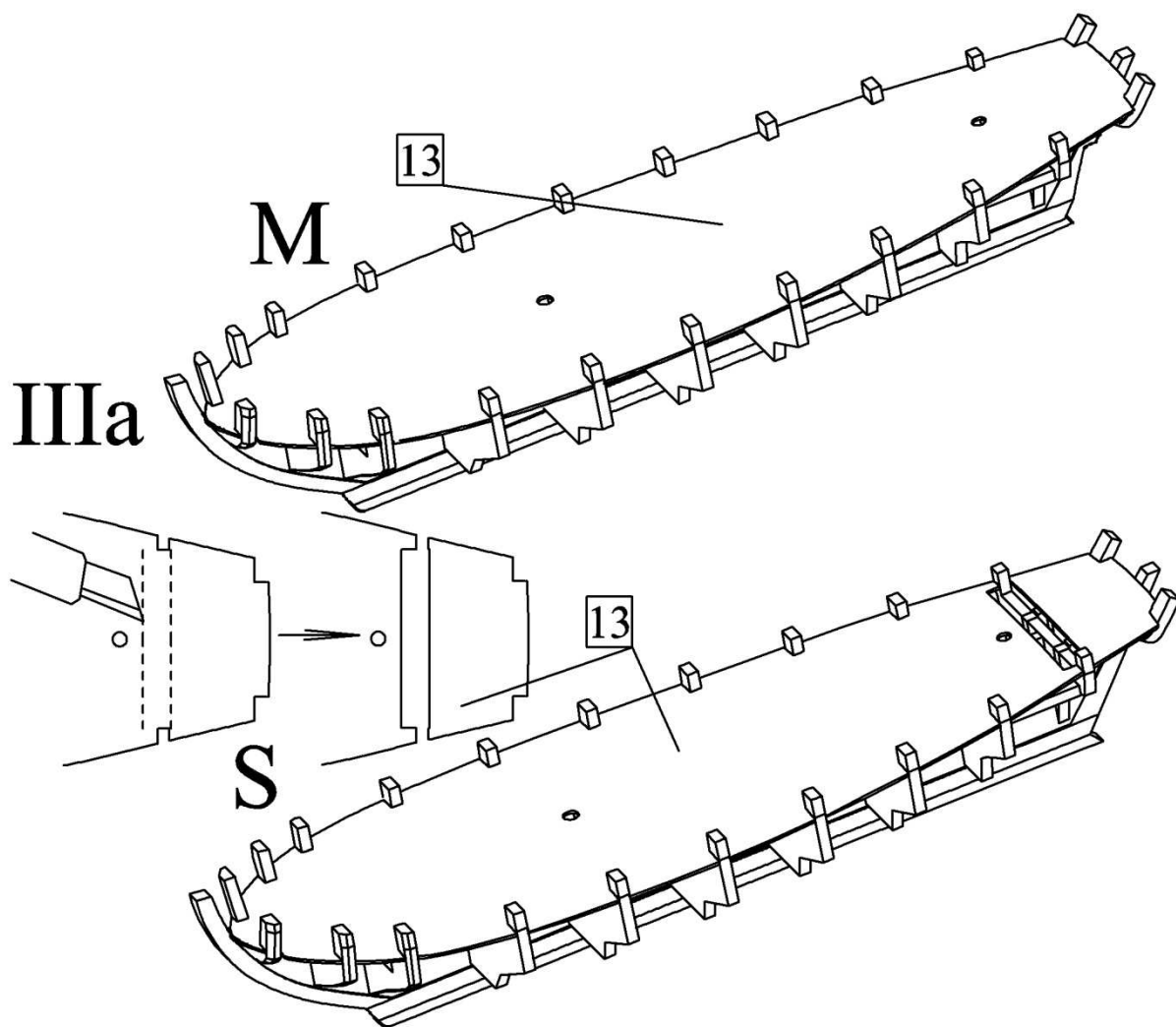
b) Nejdříve zasuněte díl 15 do žebří 5-11 a ty poté i s žebry 3 a 4 přilepte ke kýlu 2.



IIb

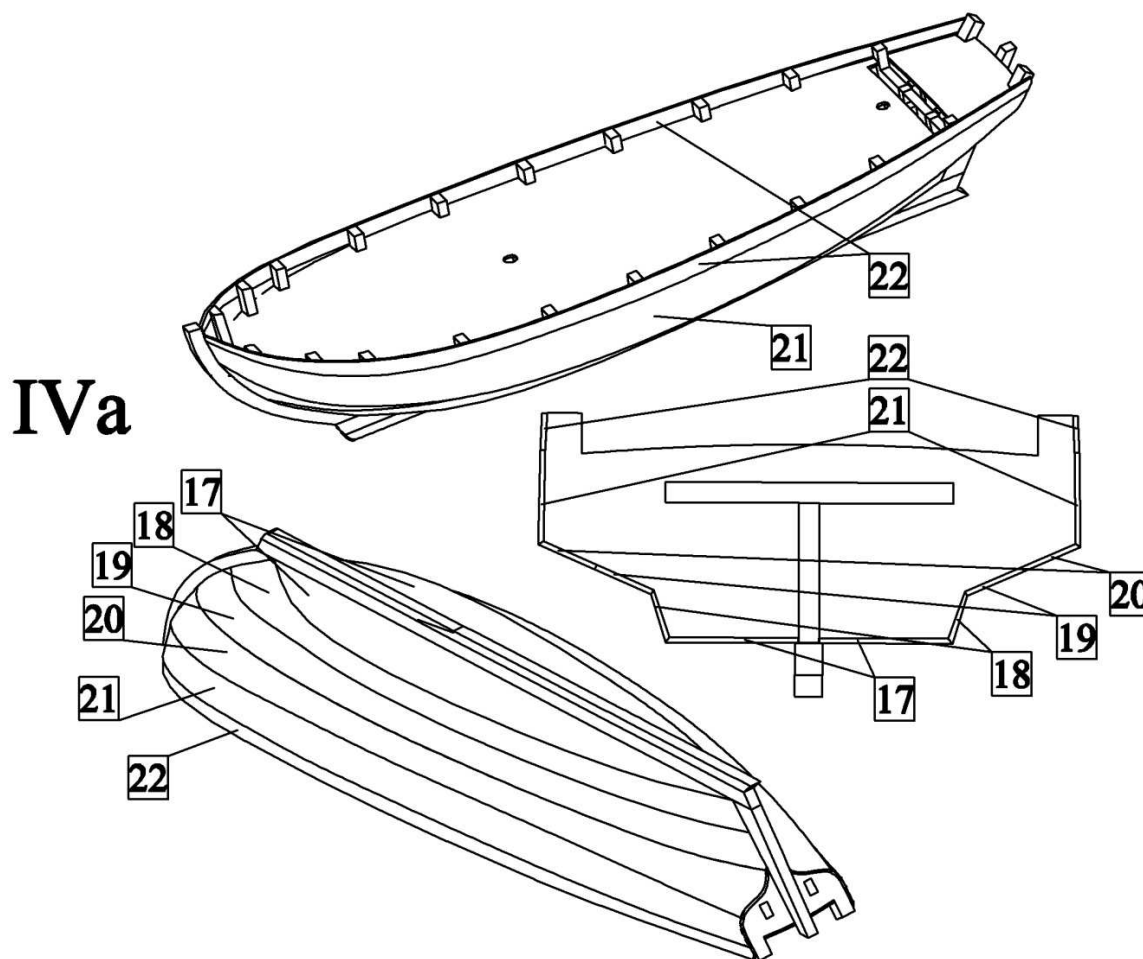
III) Paluba 1:

a) Přilepte ke kostře palubu 13. V případě, že stavíte plně plachetní verzi je potřeba nejdříve na zádi dílu 13 vyříznout otvor, tak jak je to zobrazeno na obrázku.

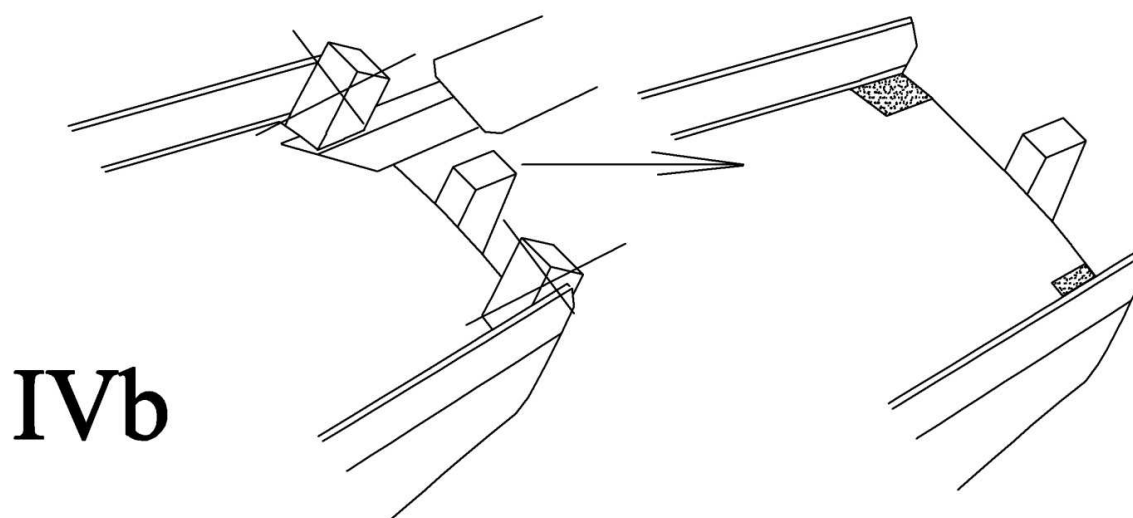


IV) Trup:

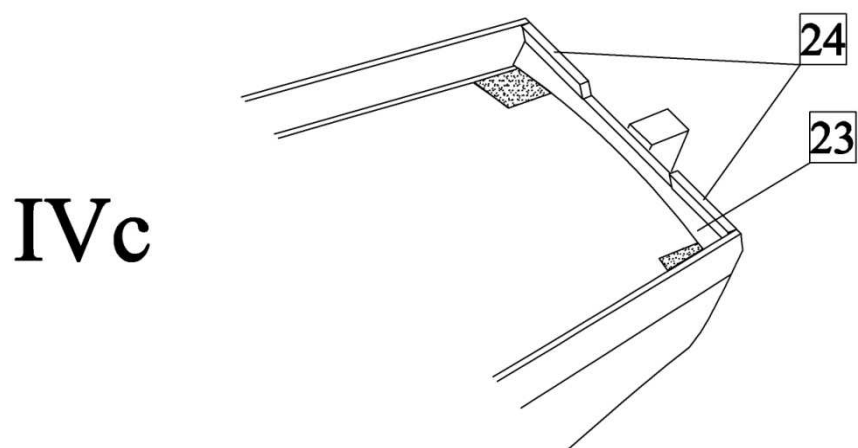
a) Ke kostře přilepte první vrstvu obšívky z dílů 17-22. Díly lepte směrem od přídě k zádí. Díly 19-21 poté na zádí vybruste brusným papírem, aby vzniklo zaoblení zádí kopírující tvar zádového zrcadla.



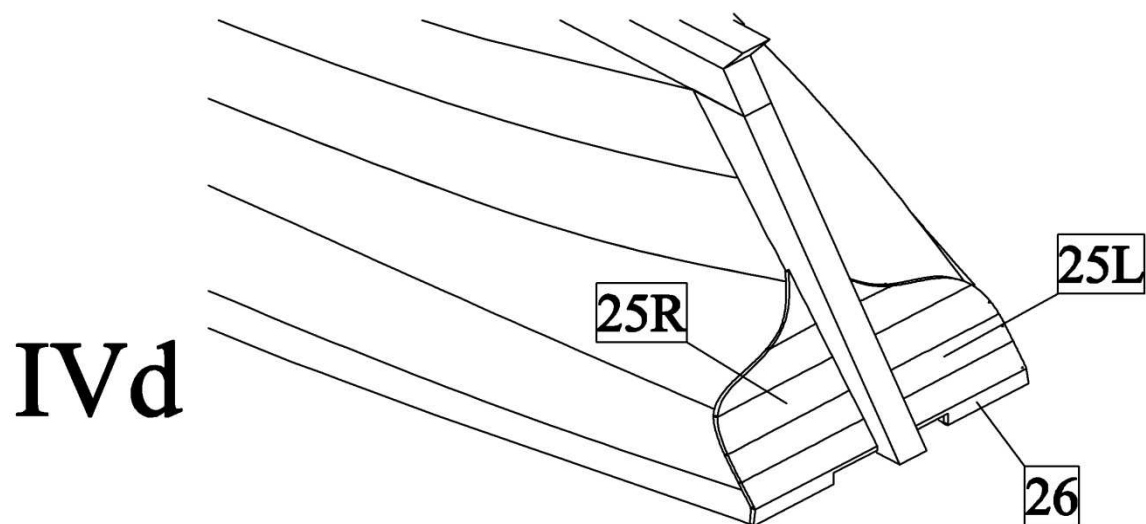
b) Odřízněte části žeber 13 převyšující palubu a poté použijte brusný papír pro vyhlazení nerovností.



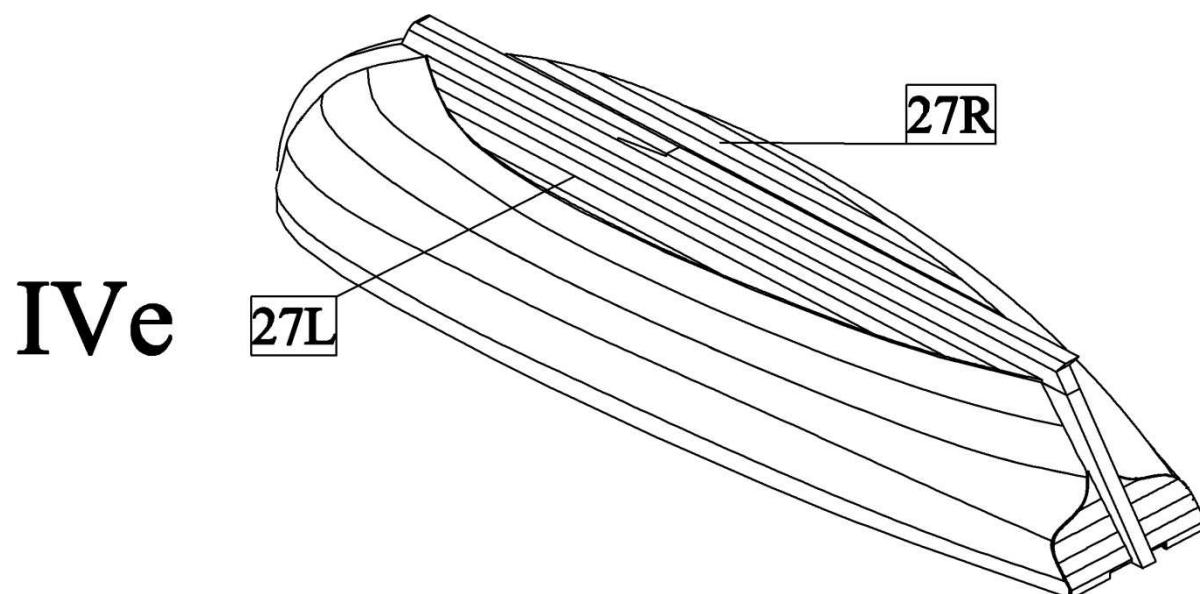
c) Na zád' nalepte díly 23 a 24.



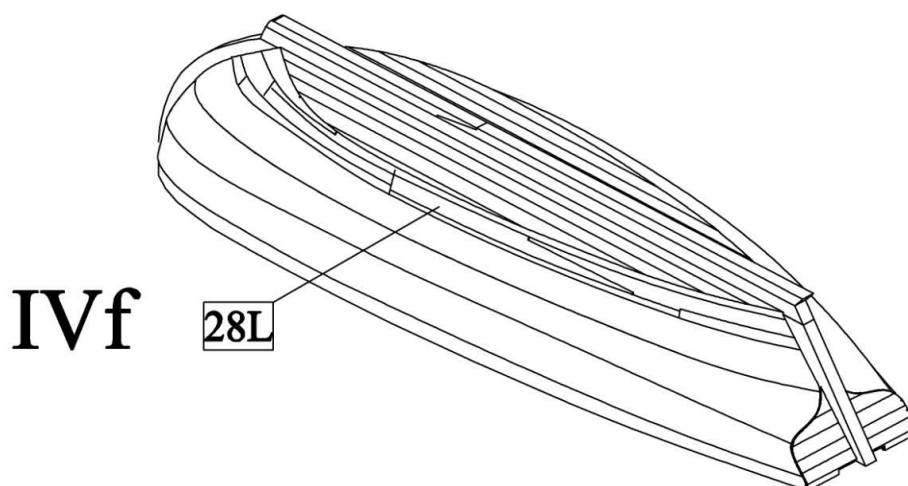
d) Na zád' přilepte druhou vrstvu plaňkování 25 a 26.



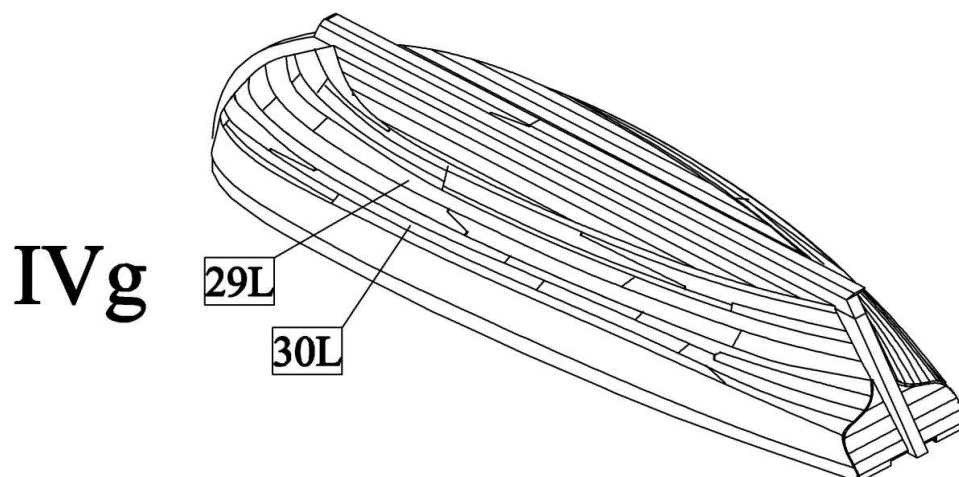
e) K trupu přilepte druhou vrstvu plaňkování 26.



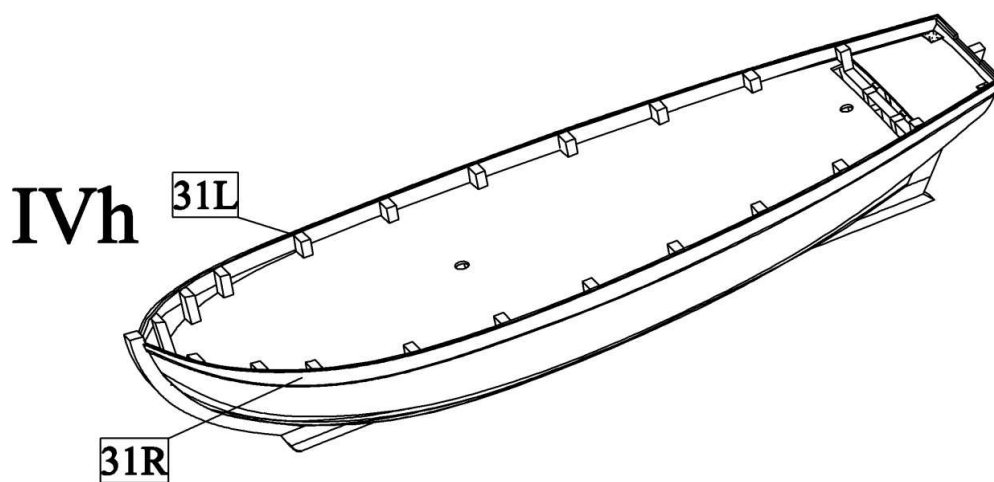
f) K trupu přilepte druhou vrstvu plaňkování 28. Plaňky lepte nejdříve od přídi směrem k zádi.



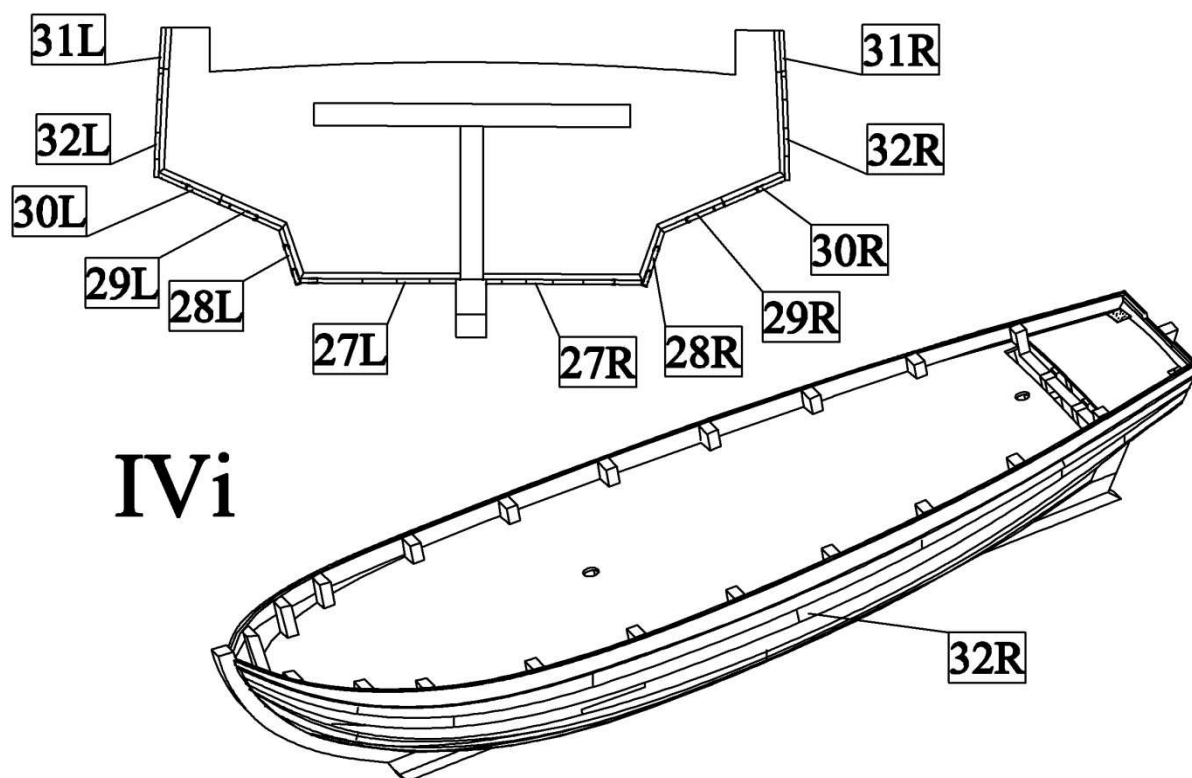
g) K trupu přilepte druhou vrstvu plaňkování 29 a 30. Plaňky lepte nejdříve od přídi směrem k zádi.



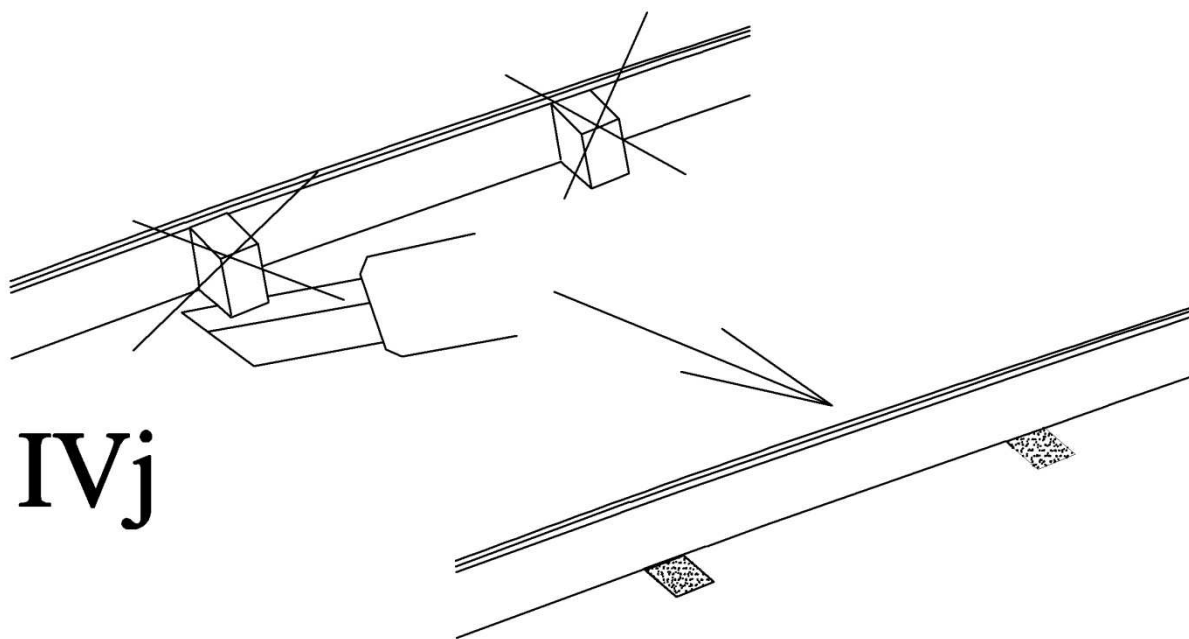
h) K trupu přilepte druhou vrstvu plaňkování 31. Plaňky lepte nejdříve od přídi směrem k zádi.



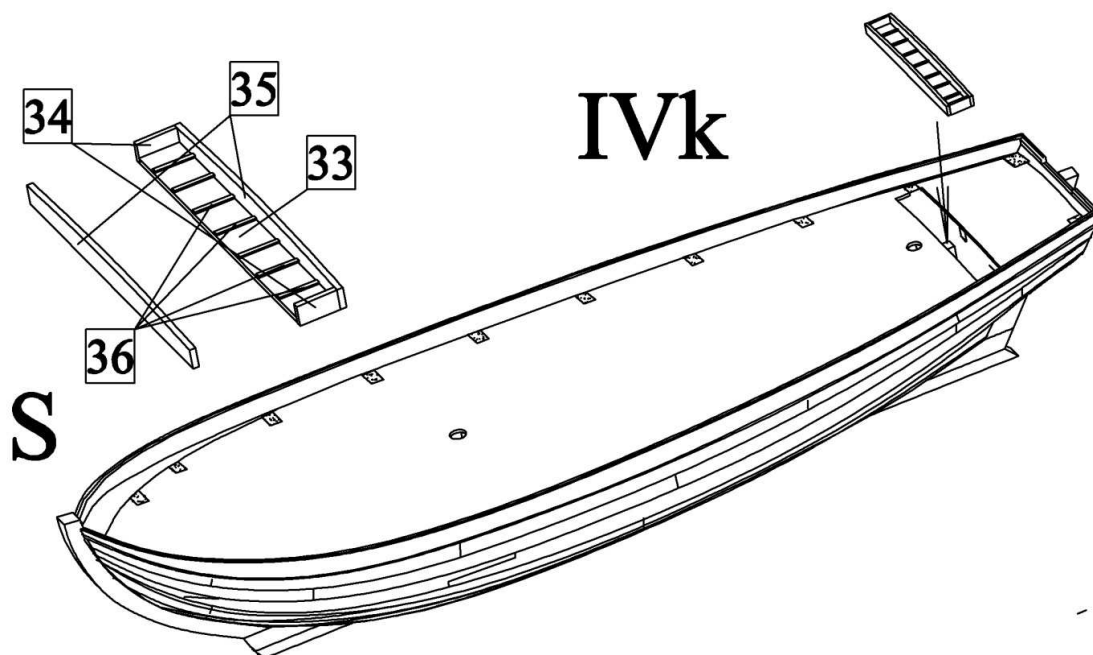
i) K trupu přilepte druhou vrstvu plaňkování 32.



j) Odřízněte části žeber převyšující palubu a poté použijte brusný papír pro vyhlazení nerovností.

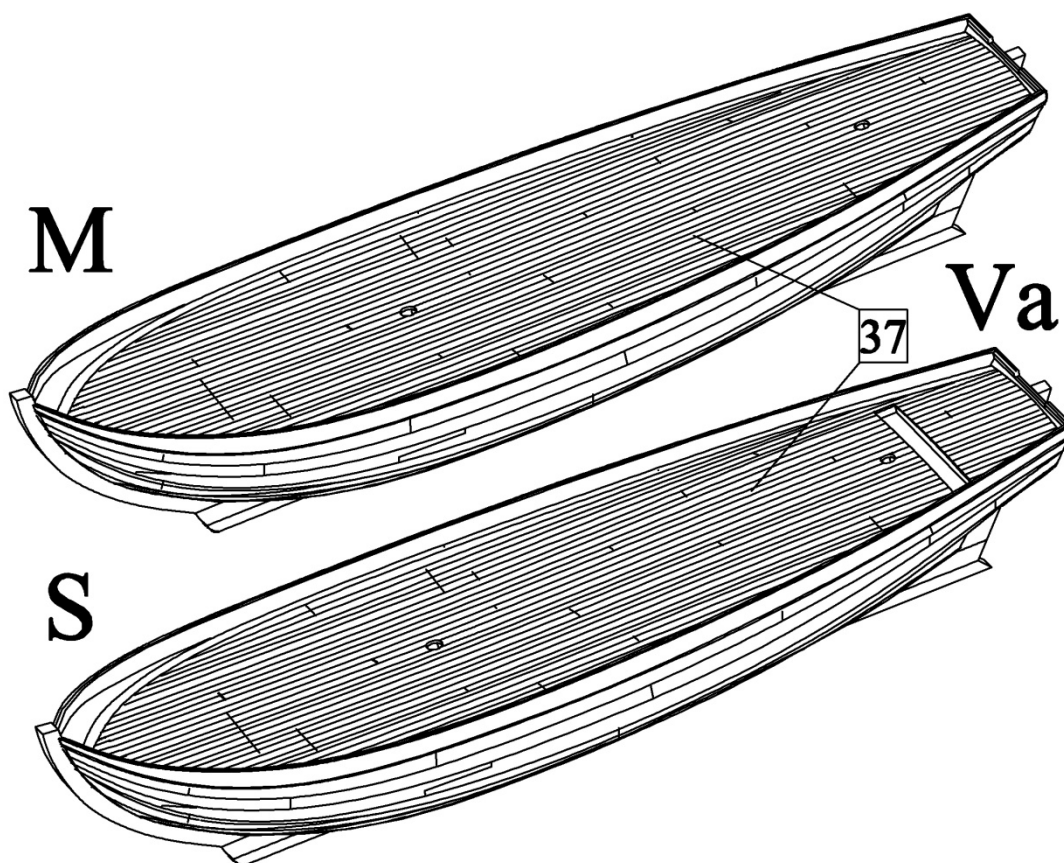


k) Pokud stavíte plachetní verzi tak z dílů 33-36 slepte kormidelní stanoviště a poté jej vlepte na zád' do otvoru v palubě.



V) Paluba 2:

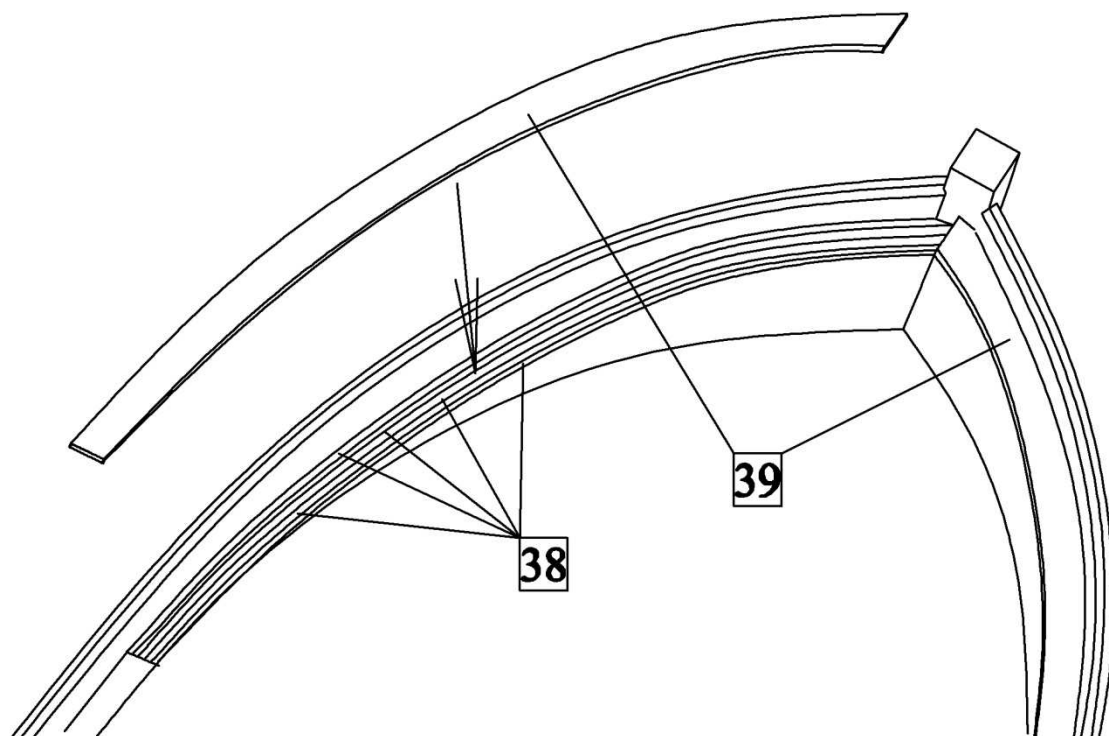
a) K dílu 13 přilepte druhou vrstvu paluby. V případě plachetní verze modelu je potřeba nejdříve na zádi vyříznout otvor pro stanoviště kormidelníka.



VI) Borty:

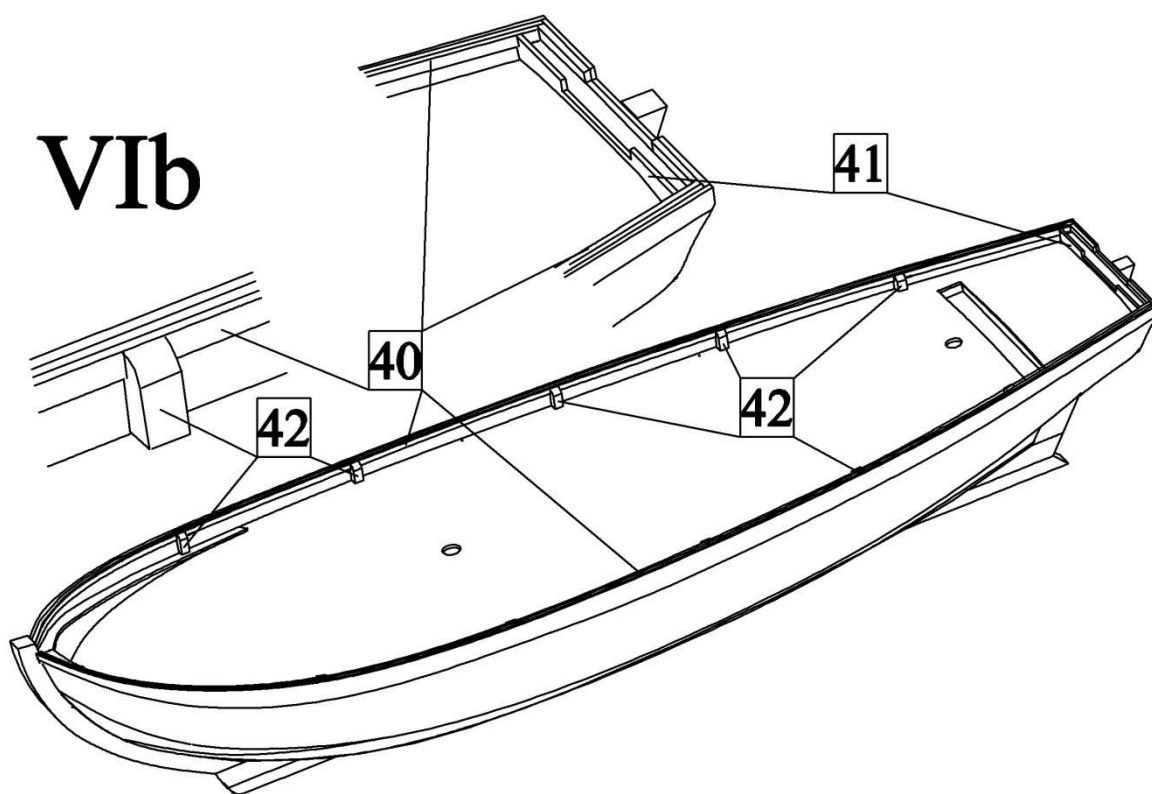
a) Na příď přilepte vyztužení bortů z dílů 38 a 39.

VIa



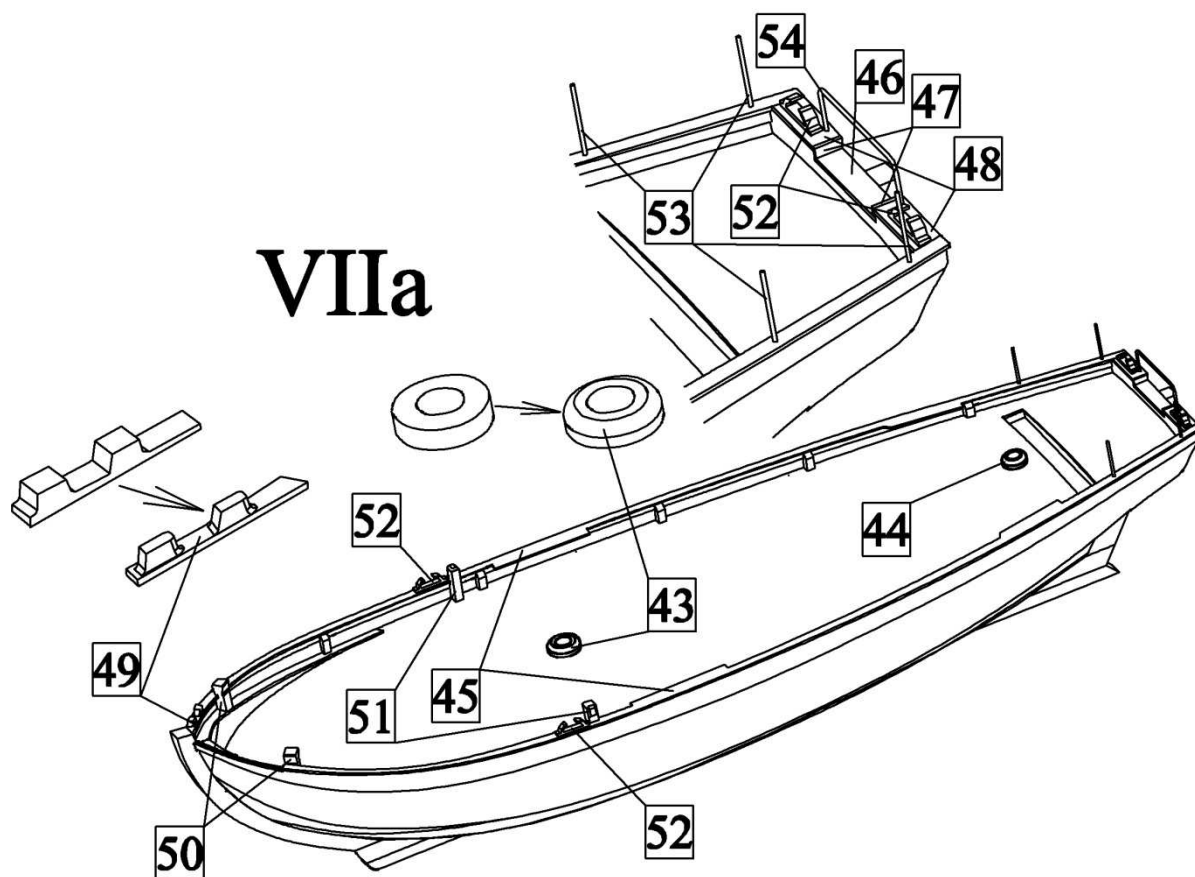
b) Nejdříve k bortům přilepte lemování 40. Poté na zád přilepte díl 41 a na svá místa výztuhy 42.

VIb

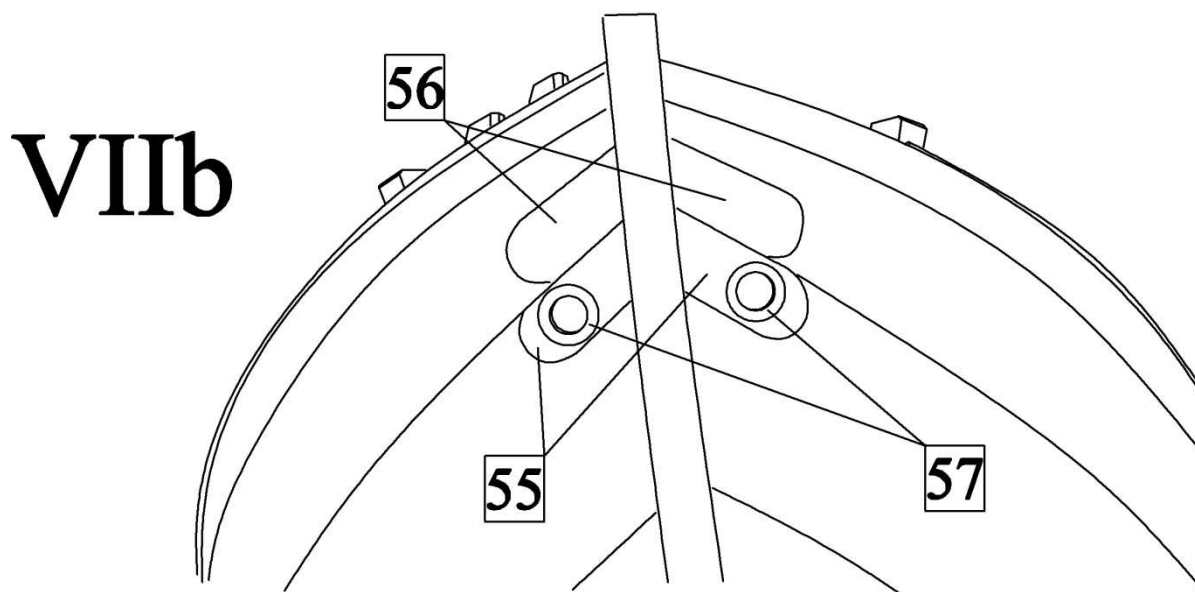


VII) Detaily:

a) Nejdříve k palubě přilepte paty stěžňů 43 a 44. Poté olemujte borty díly 45-48. Poté na příslušná místa přilepte díly 49-54.

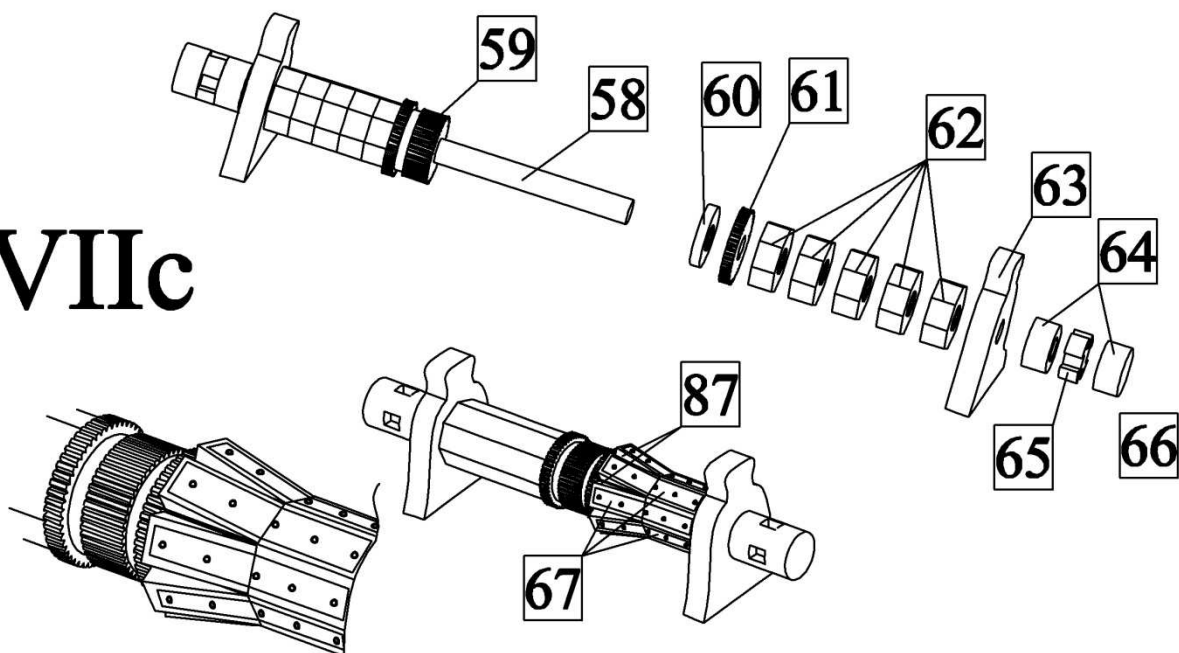


b) K přídi přilepte výztuhy 55 a 56 a lemování otvorů pro kotevní lano 57. Poté vyvrtejte otvory pro vedení kotevního lana.



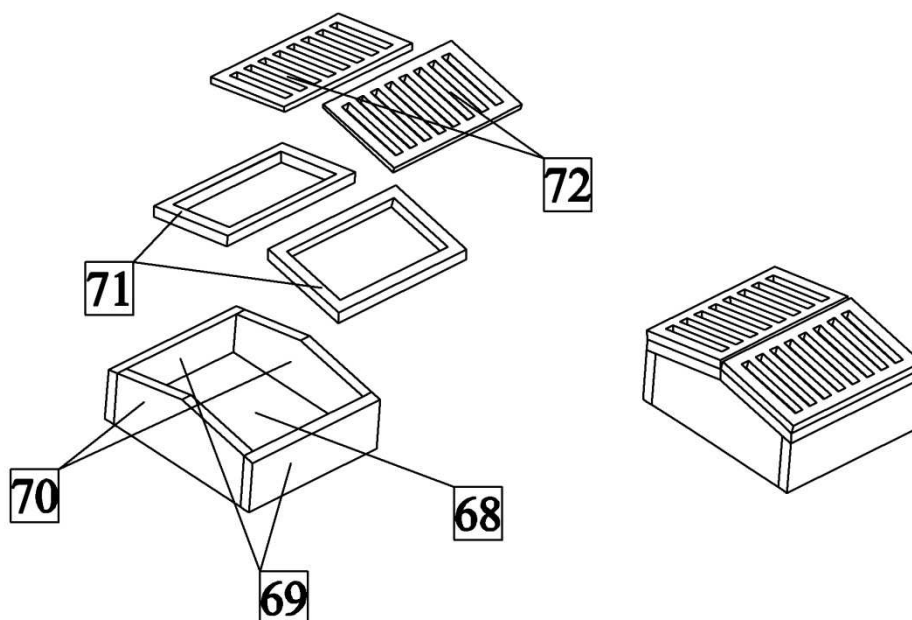
c) Vyrobté kotevní naviják. Nejdříve k ose 58 přilepte díly 59-62, poté na osu navlečte i díly 63 a poté k ní přilepte díly 64 – 66. Poté k navijáku přilepte díly 87 a kování 67.

VIIc

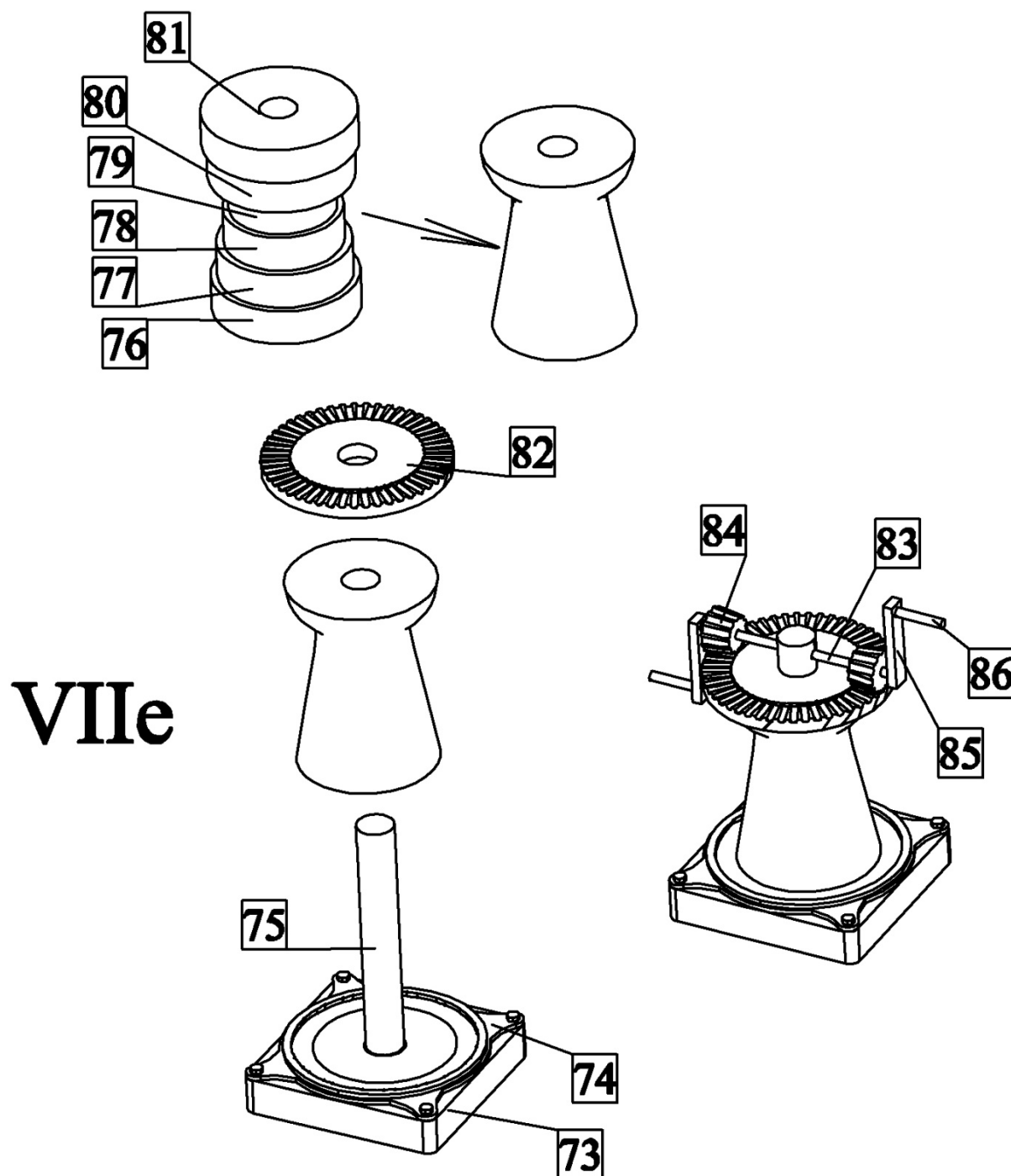


d) Z dílů 68-72 slepte světlík.

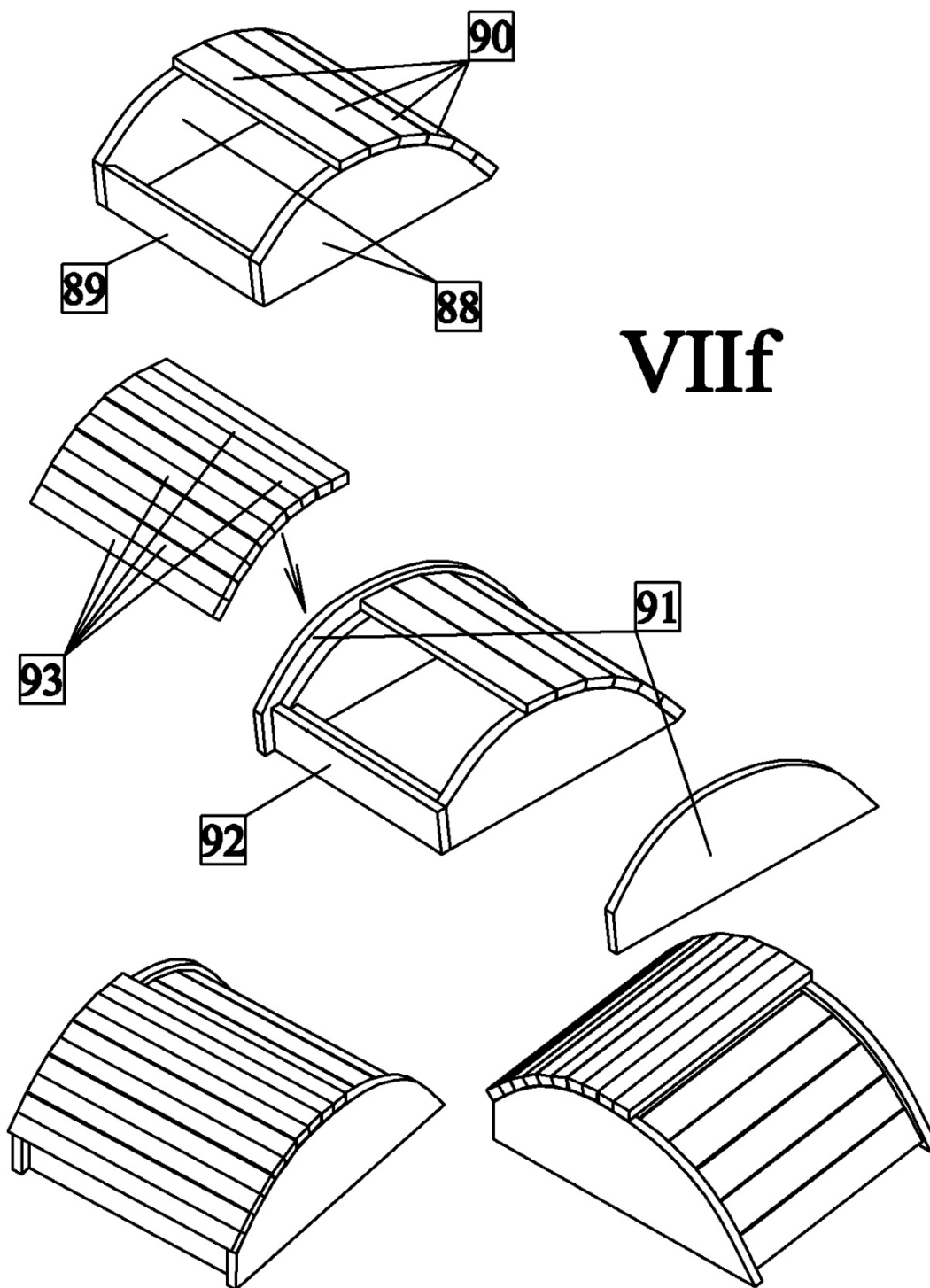
VIIId



e) Nejdříve slepte z dílů 76-81 tělo navijáku a poté jej vybruste do hladkého tvaru. Poté k dílu 73 přilepte díl 74 a osu 75. Poté k ose přilepte také již vybroušené tělo navijáku a díl 82. Nakonec přilepte také osu 83 s ozubenými koly 84 a kliky z dílů 85 a 86.

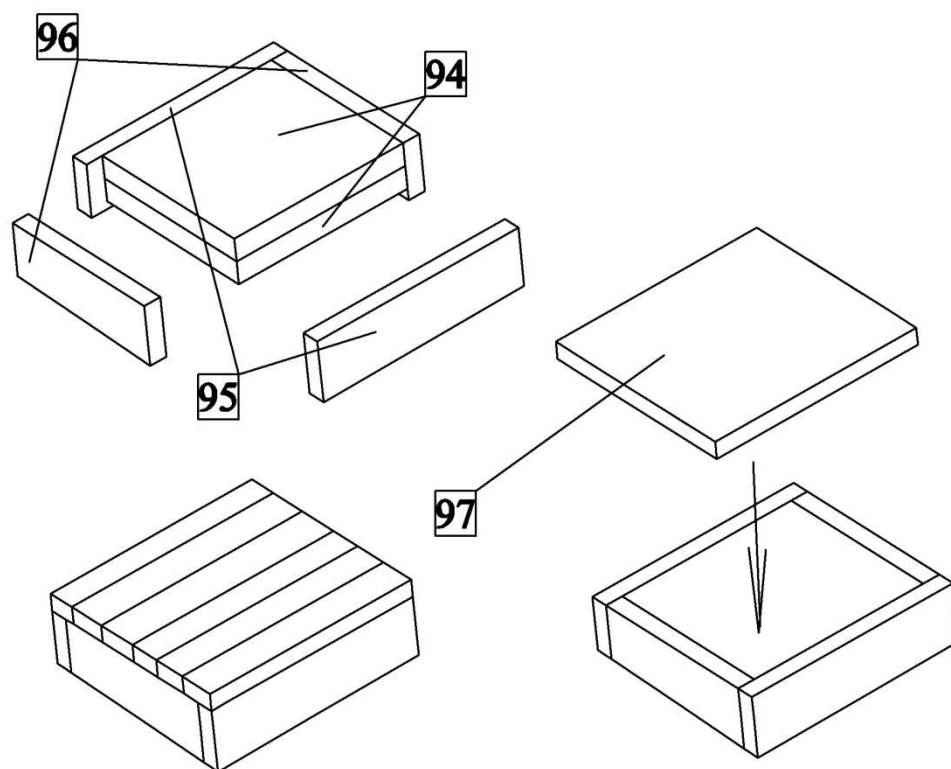


f) Vyrobté vstup do podpalubí. Nejdříve slepte kostru z dílů 88-89. Poté k ní přilepte díly 91-93.



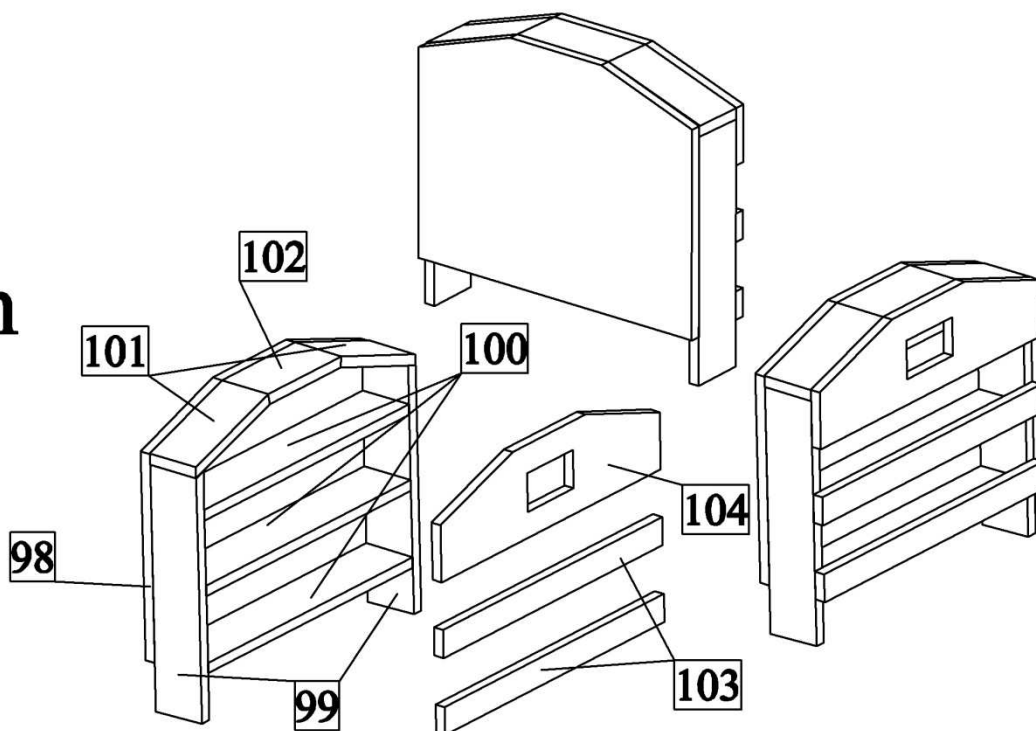
g) Z dílů 94-97 slepte palubní kryty.

VIIg

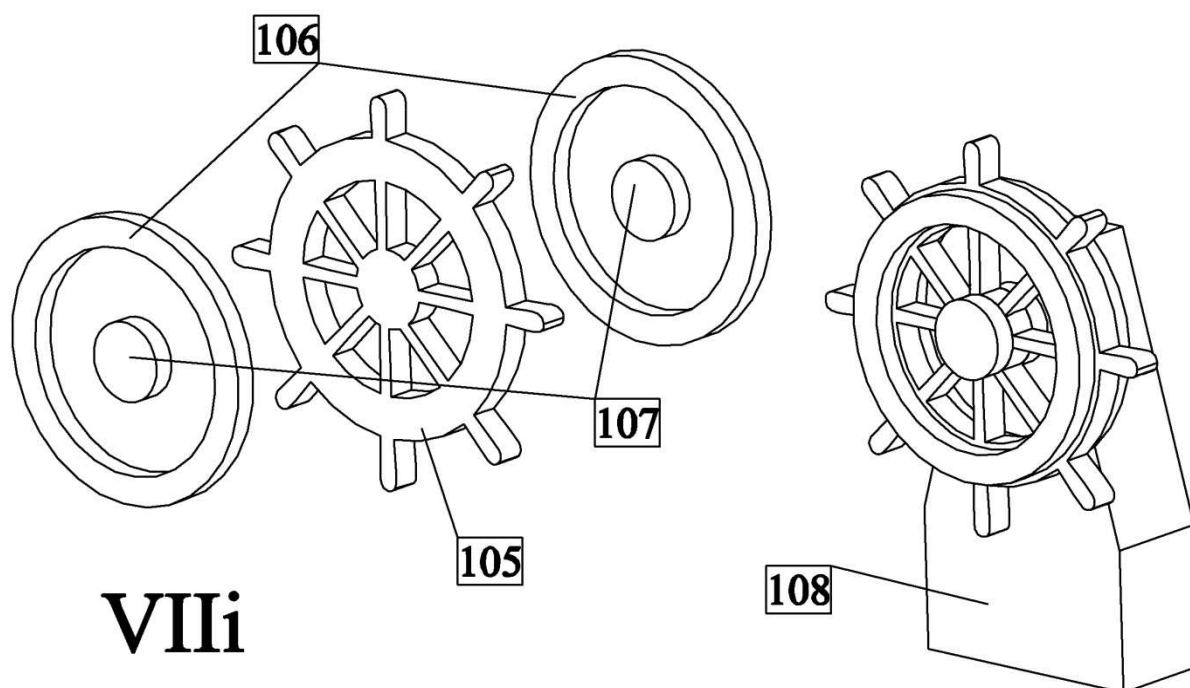


h) Z dílů 98-104 slepte skříňku kompasu.

VIIh

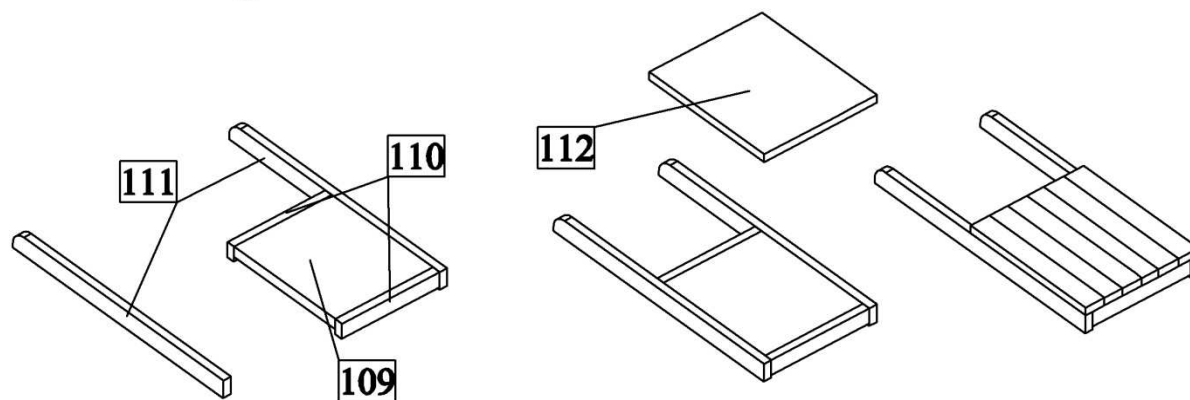


i) Z dílů 105-108 slepte kormidelní kolo.



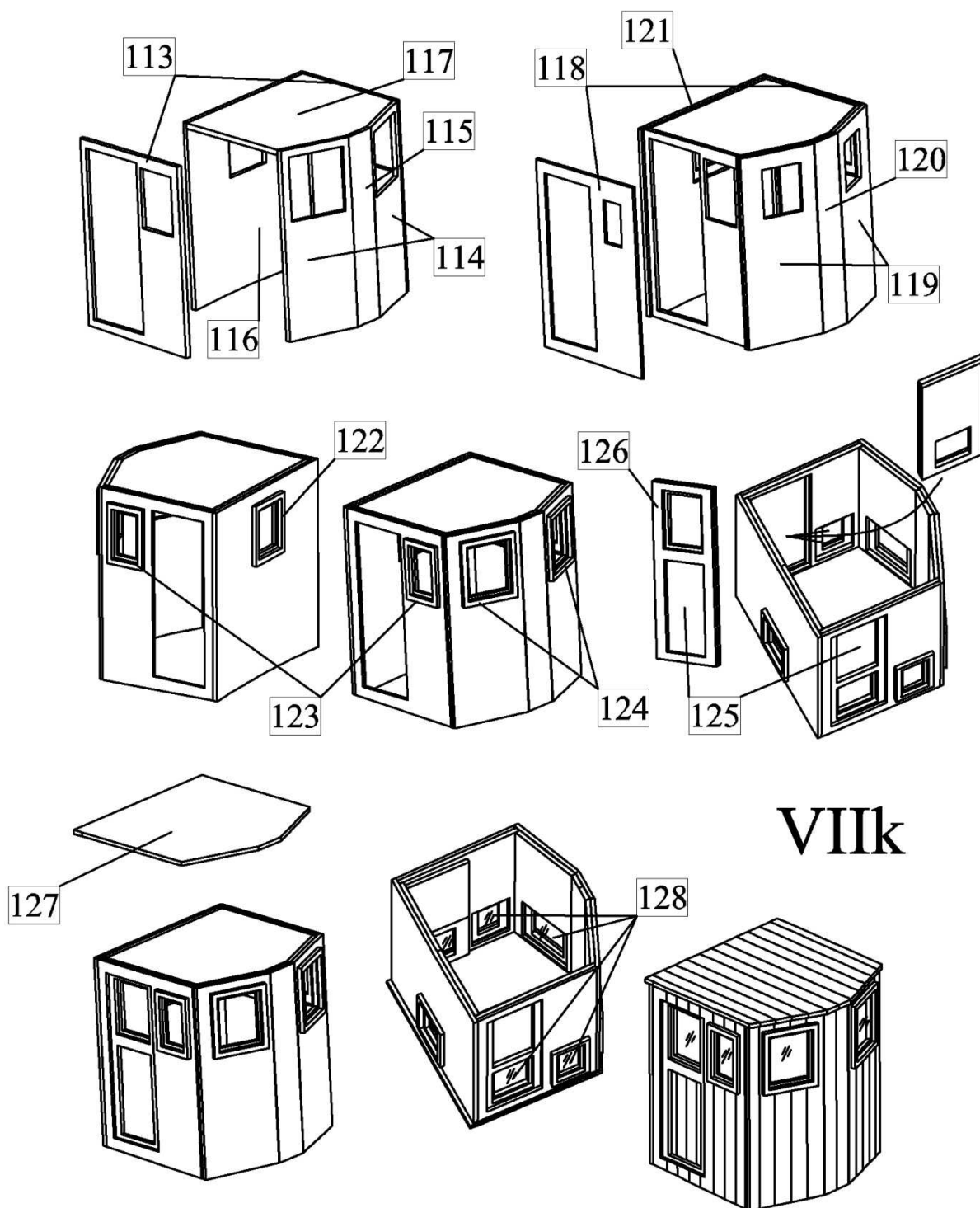
VIIi

j) Z dílů 109-112 slepte palubní kryt.

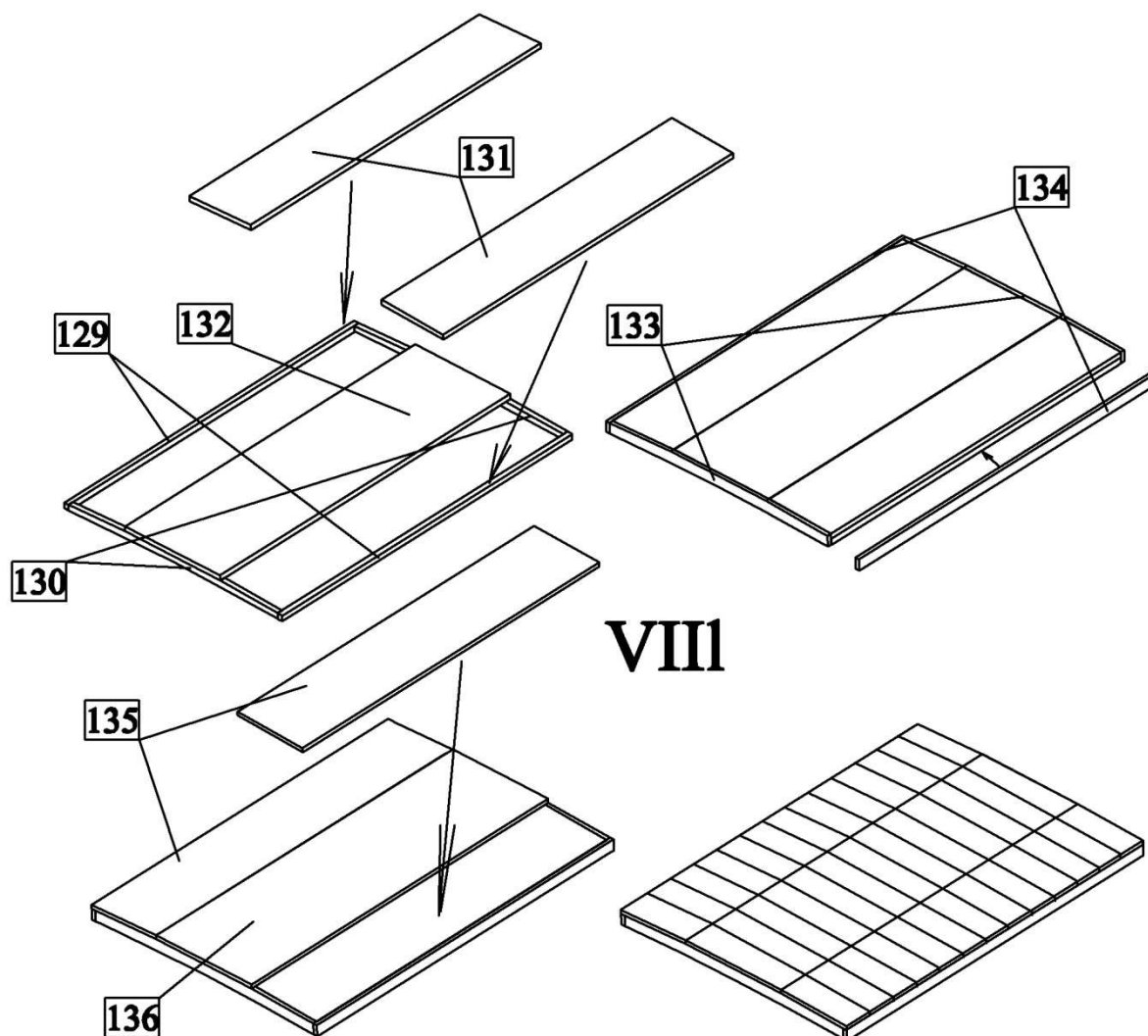


VIIj

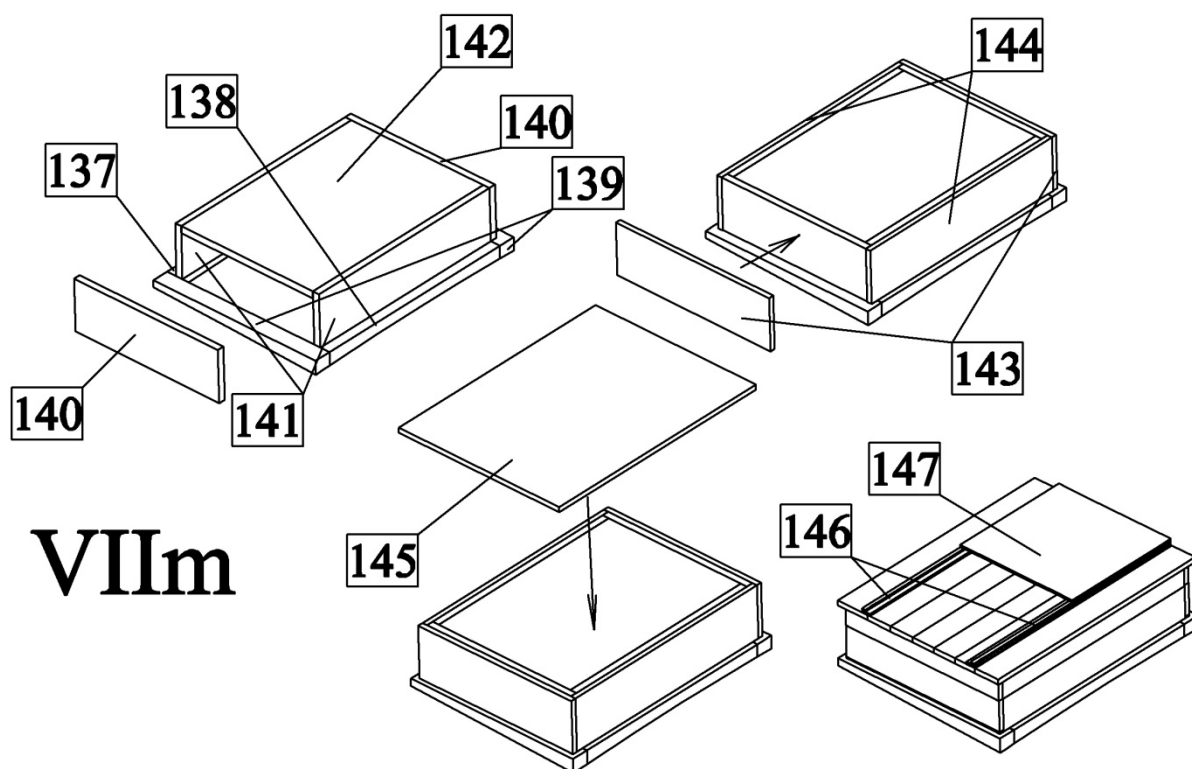
k) Vyrobté kormidelní budku. Nejdříve dílů 113-117 slepte kostru konstrukce. Poté ke kostře přilepte druhou vrstvu z dílů 119-121. Poté k budce přilepte okenní rámy 122-124. Poté slepením dílů 125 a 126 slepte dveře a poté je přilepte dovnitř budky. Poté přilepte k budce střechu 127 a nakonec okna zasklete folií 128.



l) Vyrobté palubní kryt. Nejdřívé z dílů 129-131 slepté kostru. Poté přilepte boční díly 133 a 134. Nakonec přilepte i díly 135 a 136.

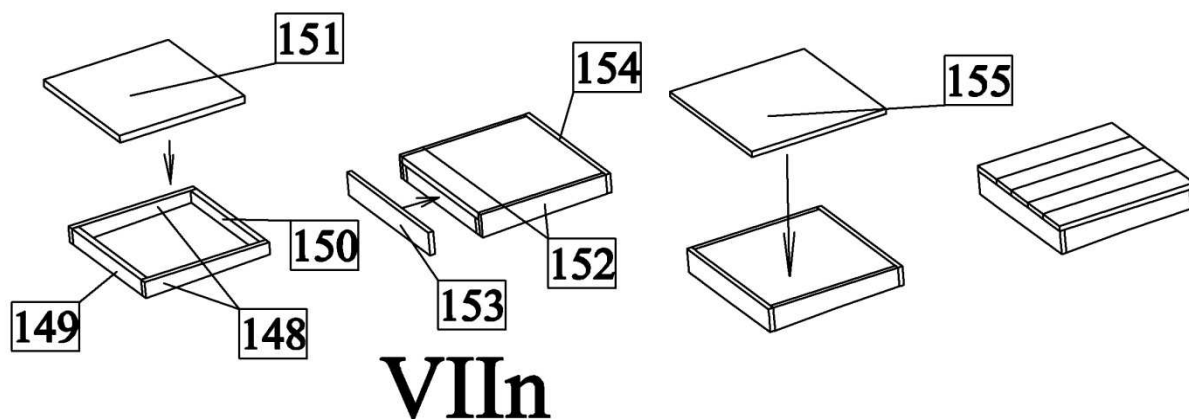


m) Vyrobté palubní kryt. Nejdřívé z dílů 137-142 slepté kostru. Poté přilepte boční díly 143 a 144 a poté i horní díl 145. Nakonec přilepte kryt 147 s vedením 146.



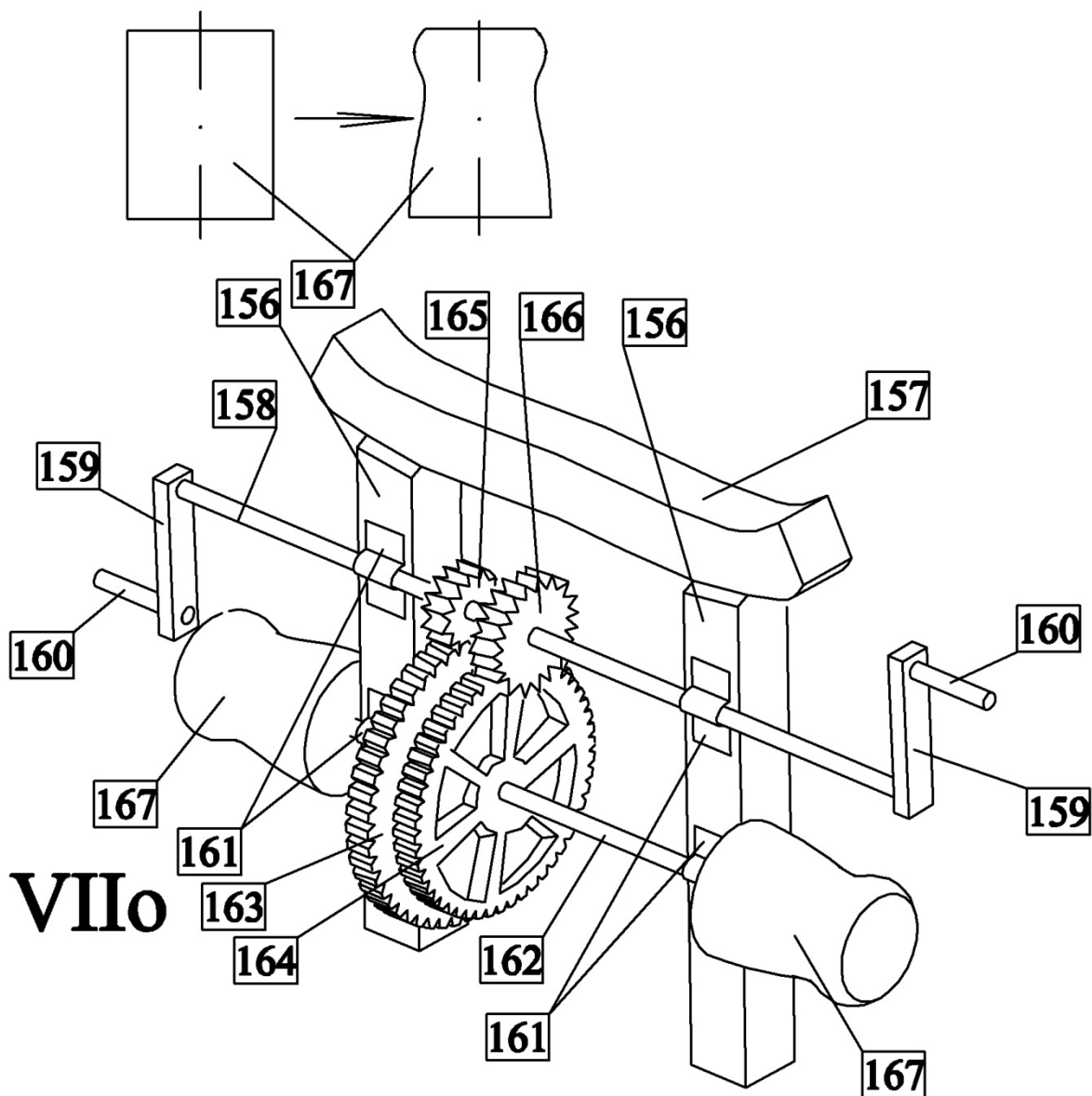
VII m

n) Vyrobté dva palubní kryty. Nejdřívé vyrobte z dílů 148-151 kostru. Poté ji oblepte bočními díly 153-154. Nakonec nalepte i horní díl 155.

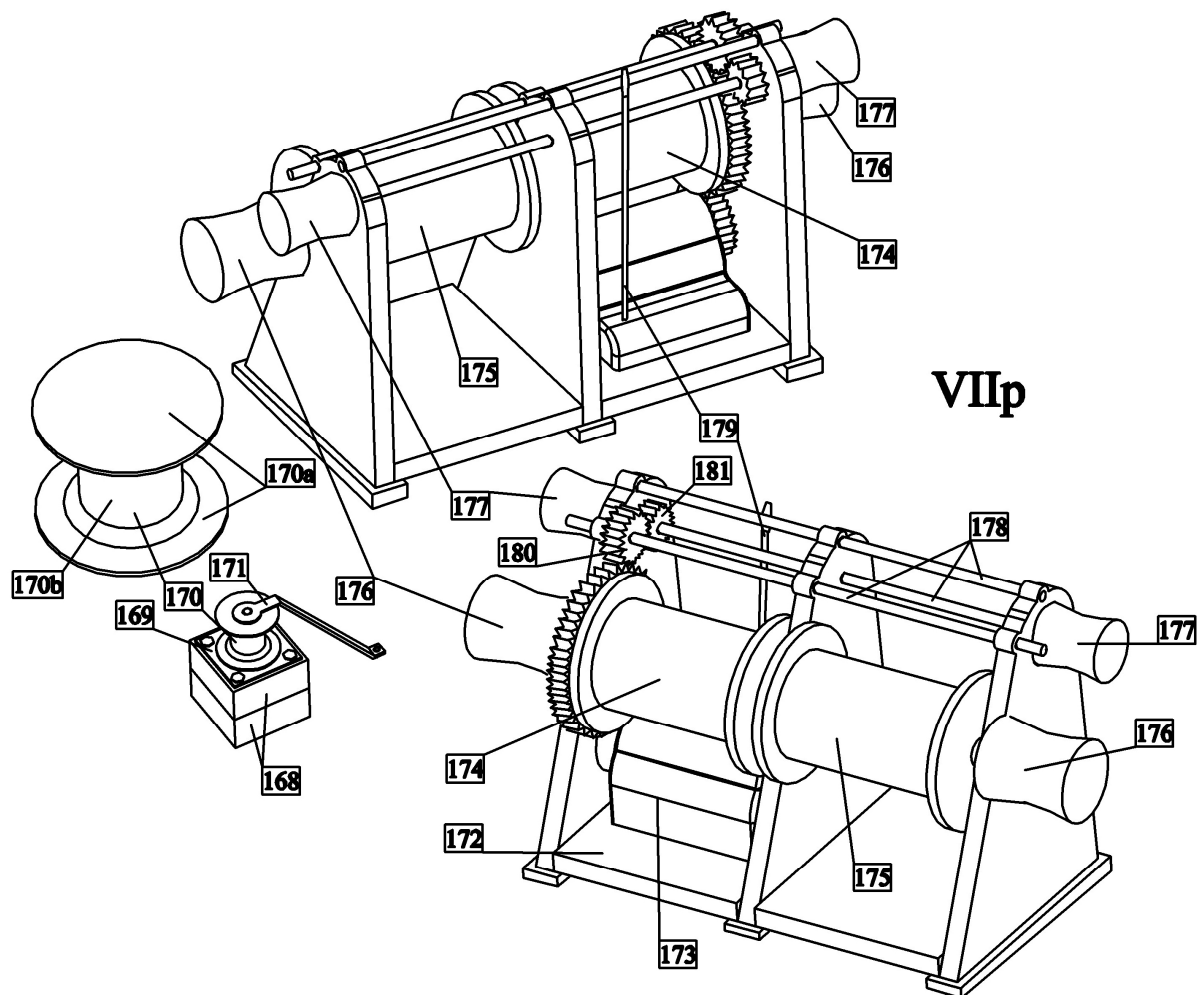


VII n

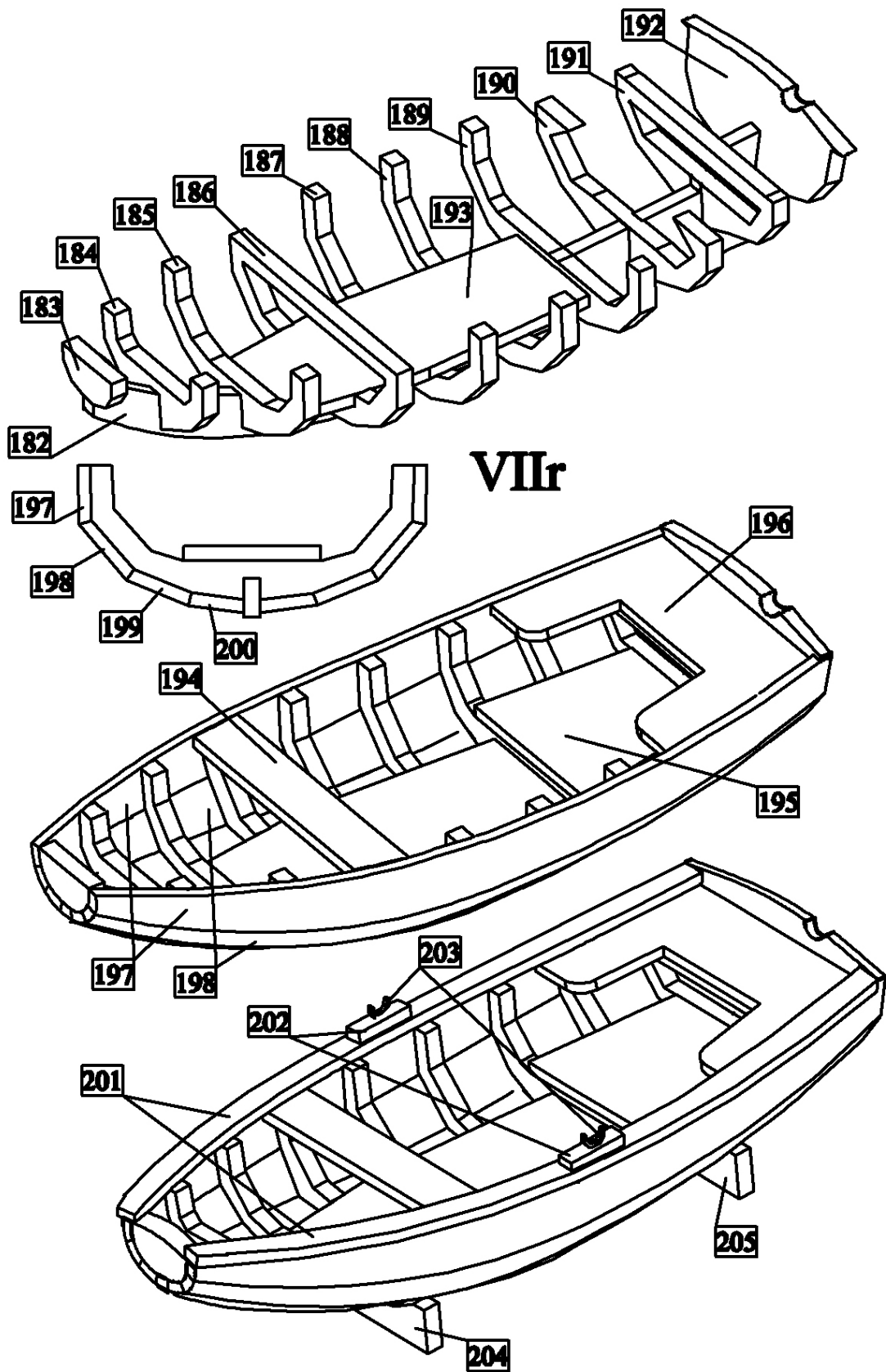
o) Z dílů 156-167 vyrobte naviják pro plachetní verzi. Nejdříve slepte nosnou kostru navijáku z dílů 156 a 157. Poté k osám 158 a 162 přilepte ozubené kola 163-166. Poté osy pomocí dílů 161 přilepte k nosné kostrě. Poté vyrobte vybroušením z kulatiny díly 167 (zde je výhodné využít modelářského soustruhu). Nakonec k osám přilepte díly 167 a rukojeti vyrobené z dílů 159 a 160.



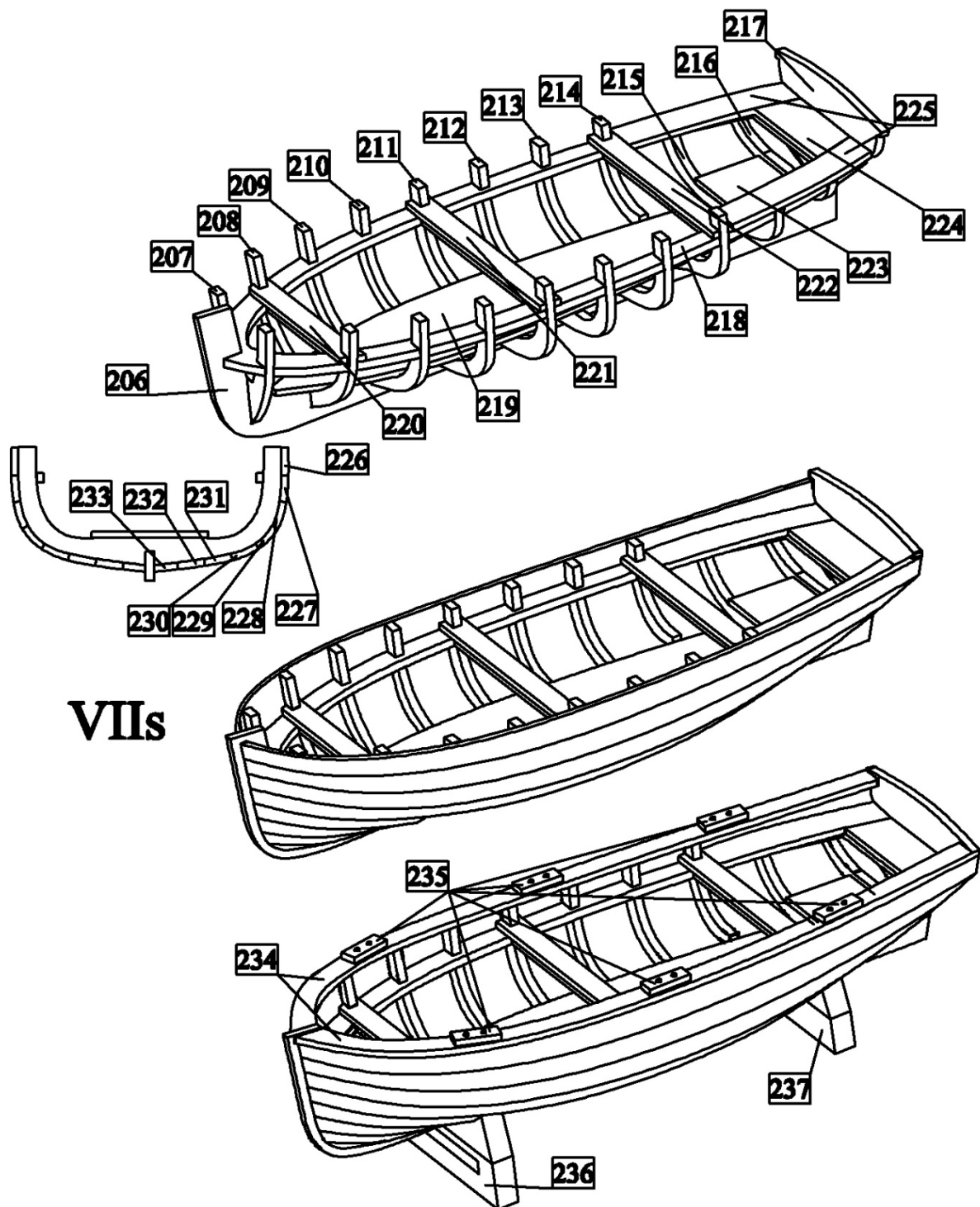
p) Z dílů 168 -171 nejdříve slepte kladku navijáku motorizované verze. Poté z dílů 172-181 slepte naviják motorizované verze. Nejdříve k sobě přilepte díly 172 – 178. Potom k navijáku přilepte osy 178 s ozubenými koly 180 a 181 a páku 179.



r) Nejdříve z dílů 182-193 slepte kostru člunu pro plachetní verzi. Poté ke kostře přilepte díly 194-196. Poté kostru oplaňkujte plaňkami 197-200. Nakonec přilepte lemování 201 a podložky pod vesla 202 a 203. Člun instalujte na stojan z dílů 204 a 205.



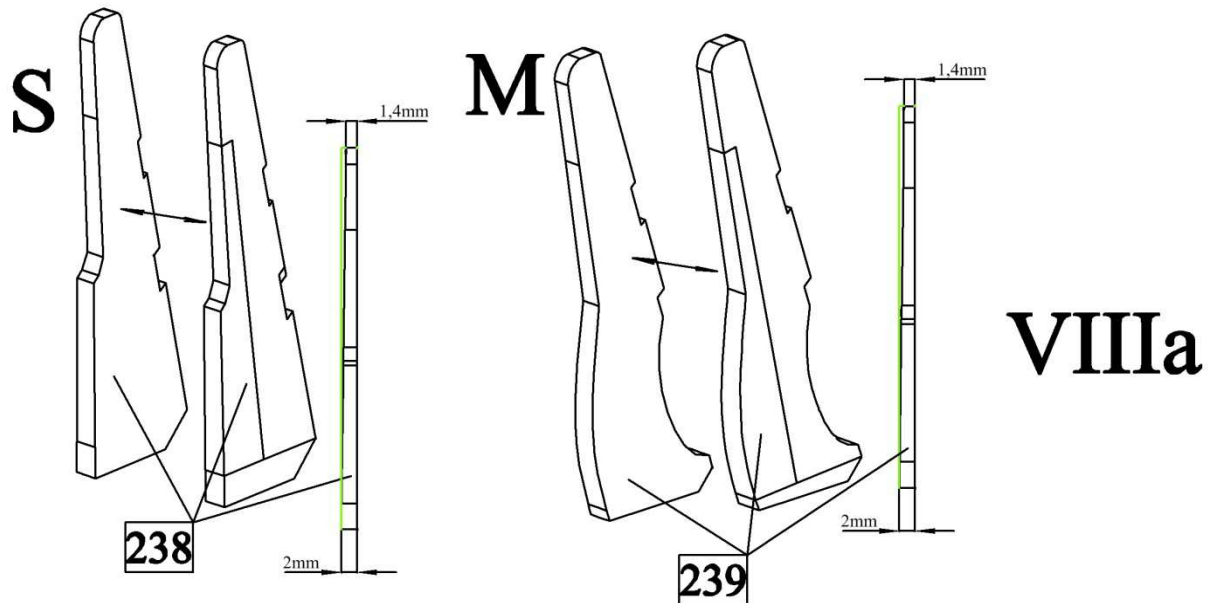
s) Nejdříve z dílů 206-225 slepte kostru člunu pro motorizovanou verzi. Poté kostru oplaňkujte plaňkami 226-233. Nakonec ke člunu přilepte lemování 234 a podložky pod vesla 235. Člun instalujte na loď na stojan z dílů 236 a 237.



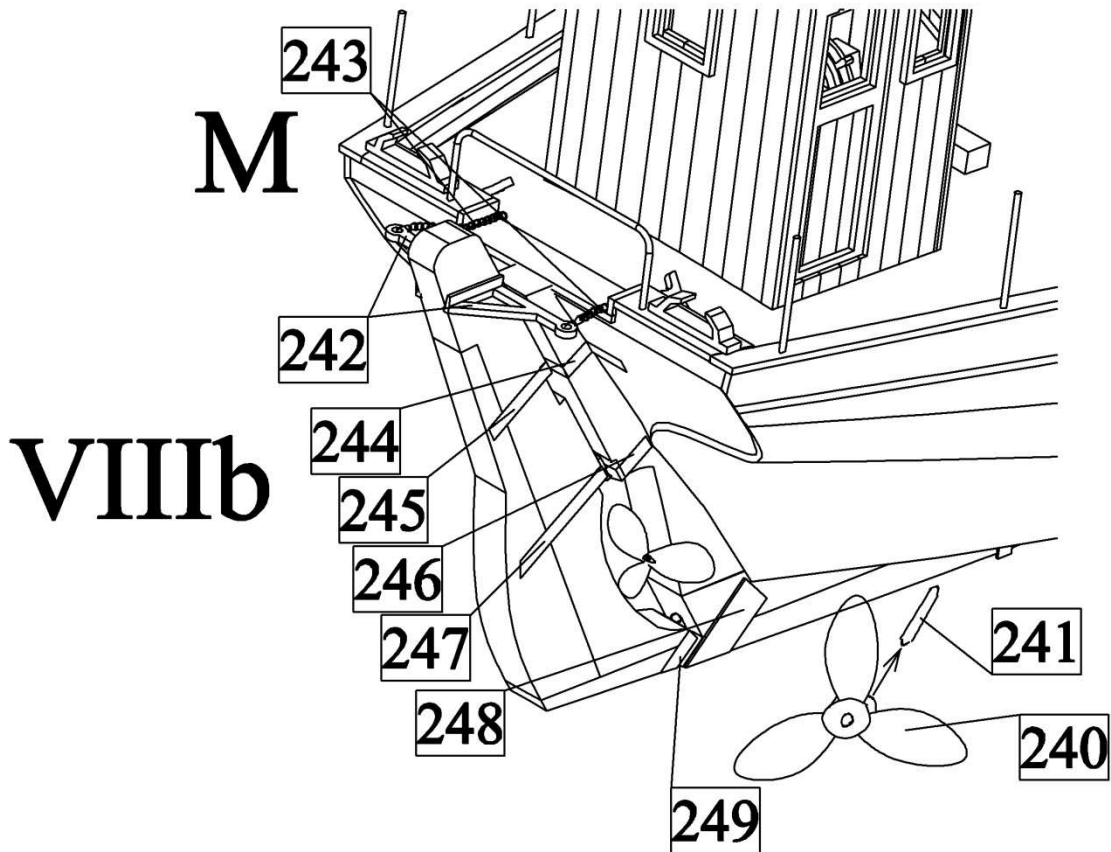
VII s

VIII) Detaily:

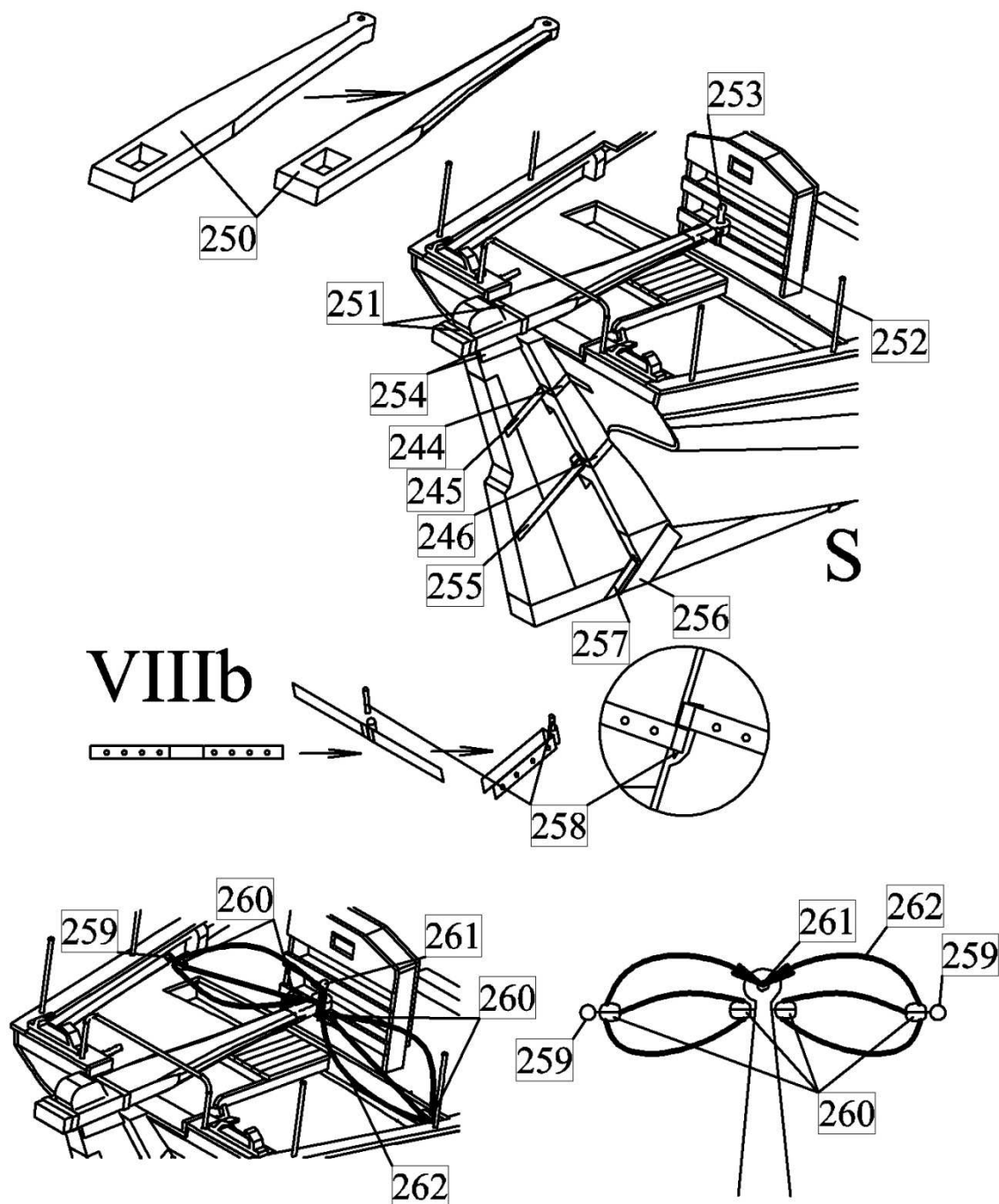
a) Z dílů 238 (plachetní verze) nebo 239 (motorizovaná verze) slepte kormidelní list. Před slepením dílů k sobě nejdříve obě části vybruste na negravírované straně tak, aby na spodní straně byla tloušťka dílu 2mm a na horní straně cca 1,4mm.



b) Nainstalujte kormidlo k trupu lodi. V případě motorizované verze nejdříve přilepte k ose 241 lodní šroub 240 a po navrtání otvoru do záďového vazů přilepte osu i s lodním šroubem k trupu. Poté ke kormidlu přilepte díly 242 s uvázanými řetězy 243 a kormidlo pomocí pantů 244-249 přilepte k trupu. Nakonec vyvrtejte na zádi do paluby otvory pro vedení řetězu a ty do nich vlepte.

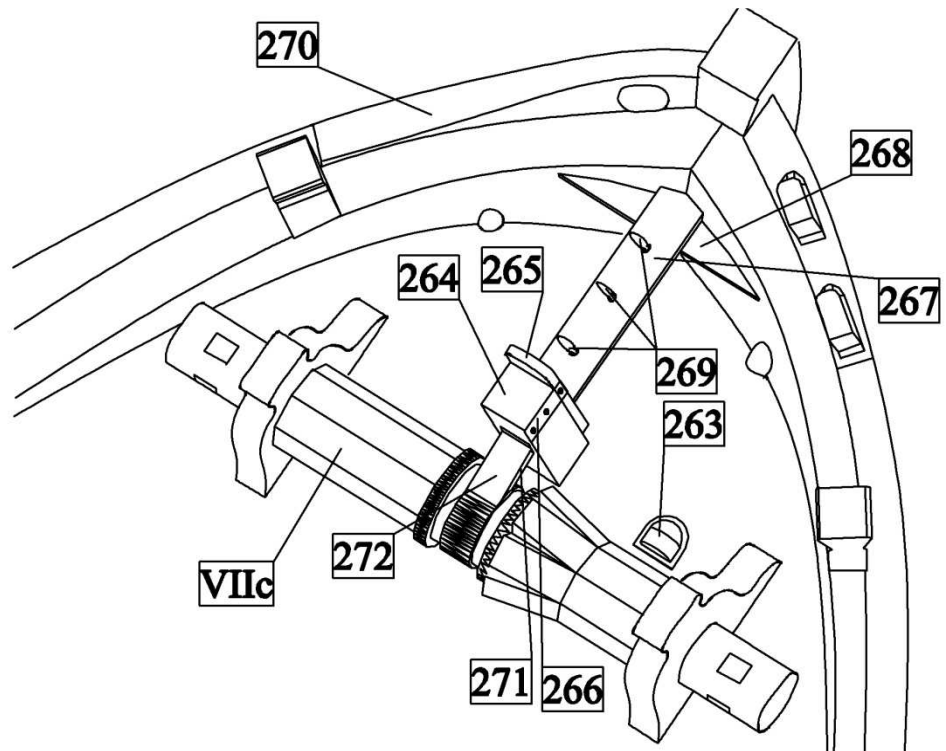


V případě plachetní verze nejdříve vybruste do příslušného tvaru ručej kormidla 250 a přilepte k ní úvazový kolík 253 a kování 251 a 252. Poté rukojeť i s díly 254 přilepte ke kormidlu. Následně kormidlo pomocí pantů přilepte ke trupu lodi. Poté k trupu přilepte na příslušné místa očka 259 uvažte k nim a k rukojeti kormidla kladky 260. Nakonec lanem 262 uvažte kormidelní páku přes kladky 260 k trupu.

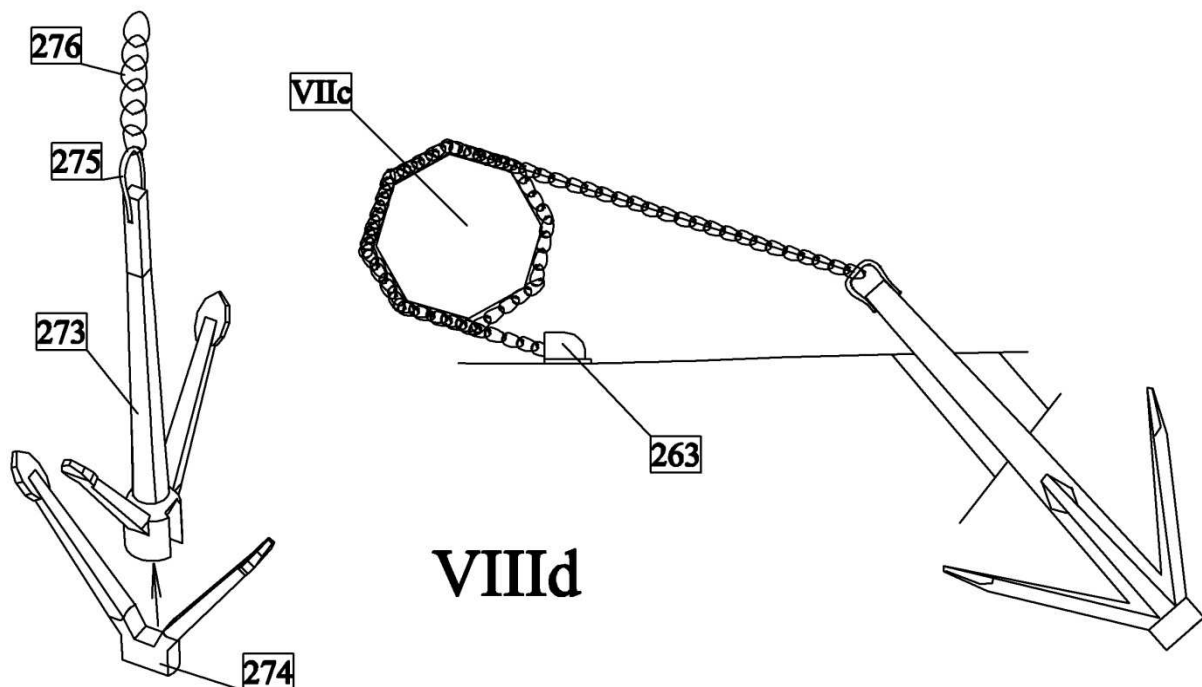


c) Nejdříve k přídi přilepte naviják z detailu VIIc. Poté k přídi přilepte i ostatní díly jak je to zobrazeno na obrázku. Poté do přídě vyvrtejte otvor pro čelen.

VIIIc



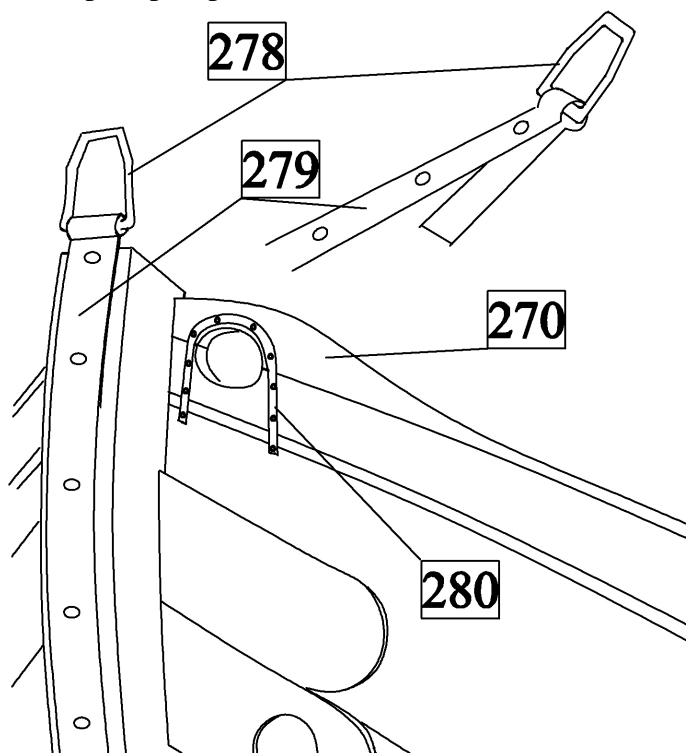
d) Nejdříve slepte z dílů 273 a 274 kotvu. Poté k ní pomocí dílu 275 přilepte kotevní řetěz 276. Nakonec kotvu nainstalujte na loď. Nejdříve kotvu i s řetězem provlečte kotevním otvorem a poté skrze kotevní naviják VIIc přilepte volný konec řetězu ke krytu 263.



VIIIId

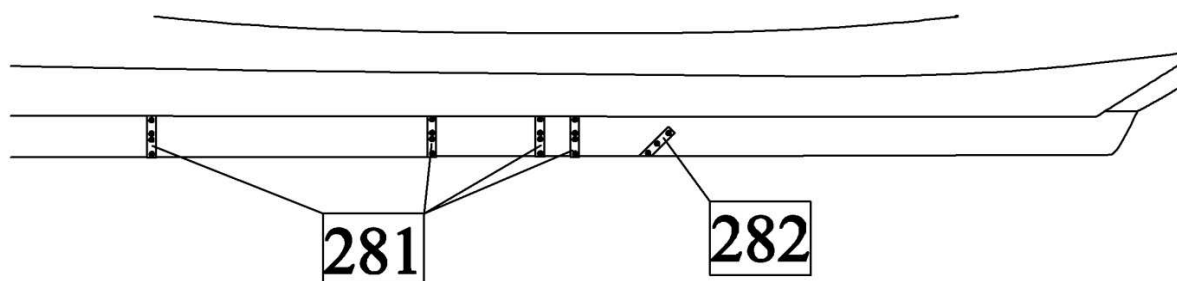
e) Nejdříve k přídi přilepte díl 270. Poté na příd' přilepte kování 278-280.

VIIIe



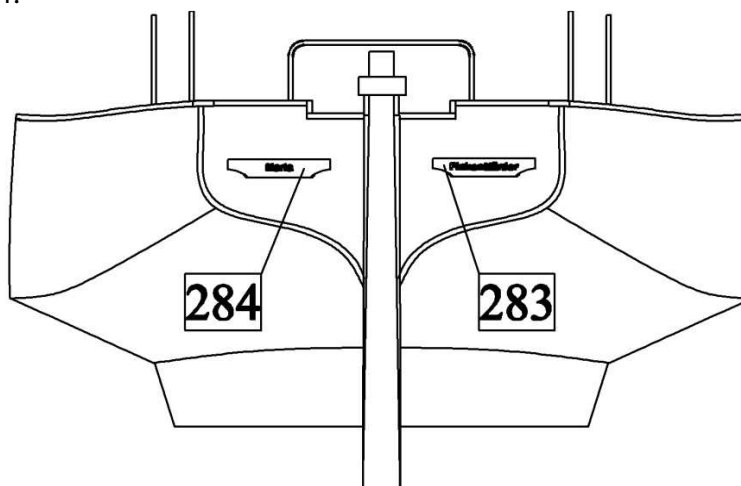
f) Ke kýlu přilepte kování 281 a 282.

VIII f



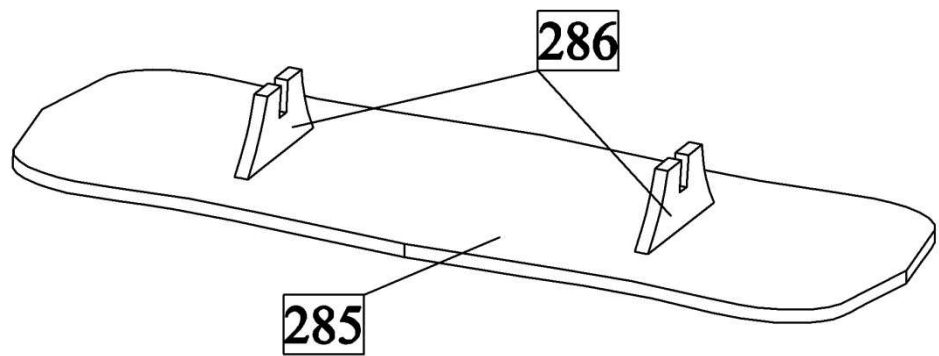
g) Na zád' přilepte štítky 283 a 284.

VIIIg



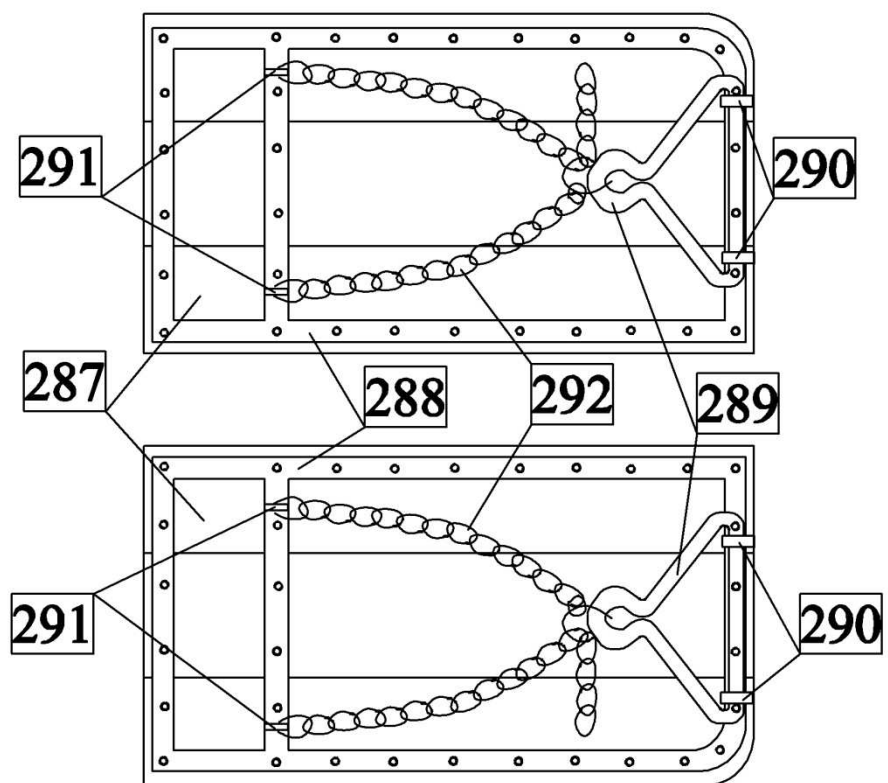
h) Z dílů 285 a 286 slepte stojan.

VIIIh



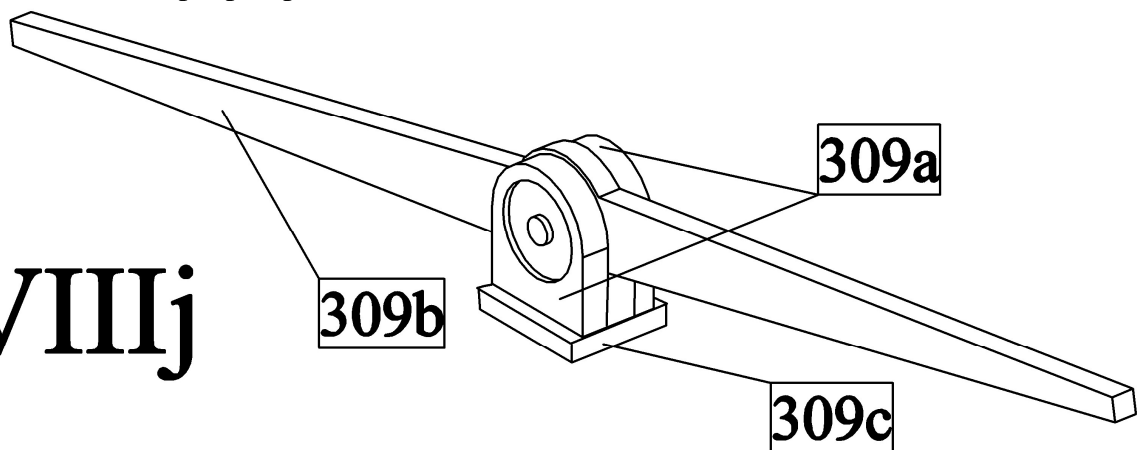
i) Z dílů 287-292 slepte dvě klouzavé desky.

VIIIi



j) Z dílu 309a-c slepte pumpu.

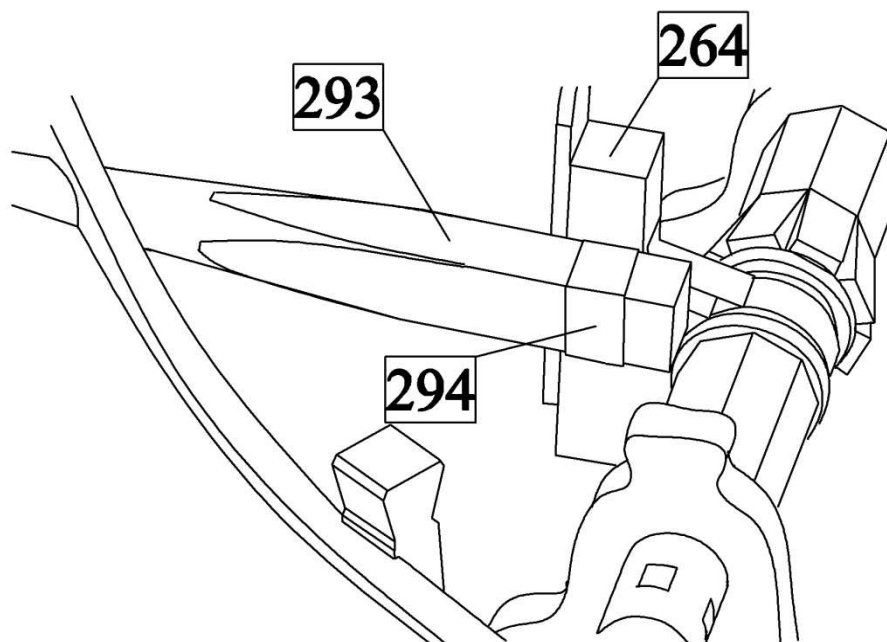
VIIIj



IX) Čelen:

a) Nejdříve vybruste pomocí brusného papíru do příslušného tvaru čelen 293, ten potom pomocí dílu 294 přilepte k tělu pumpy 264.

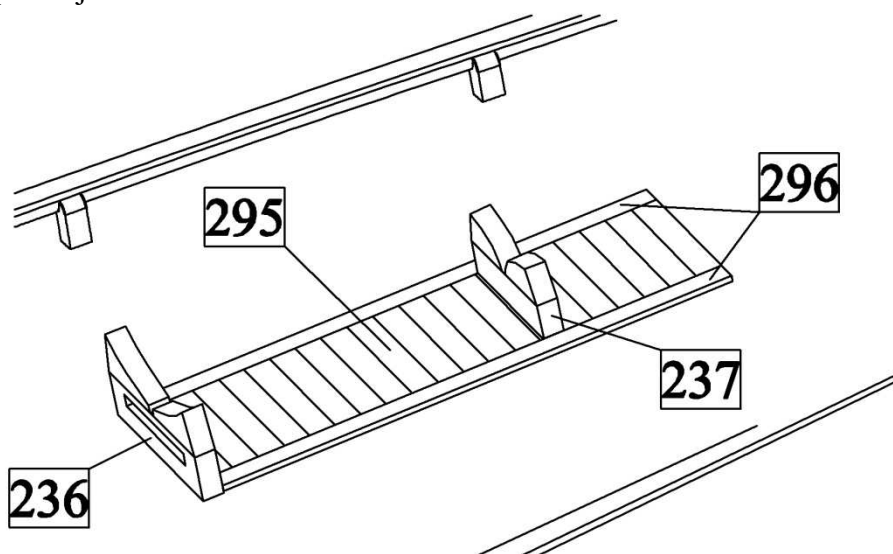
IXa



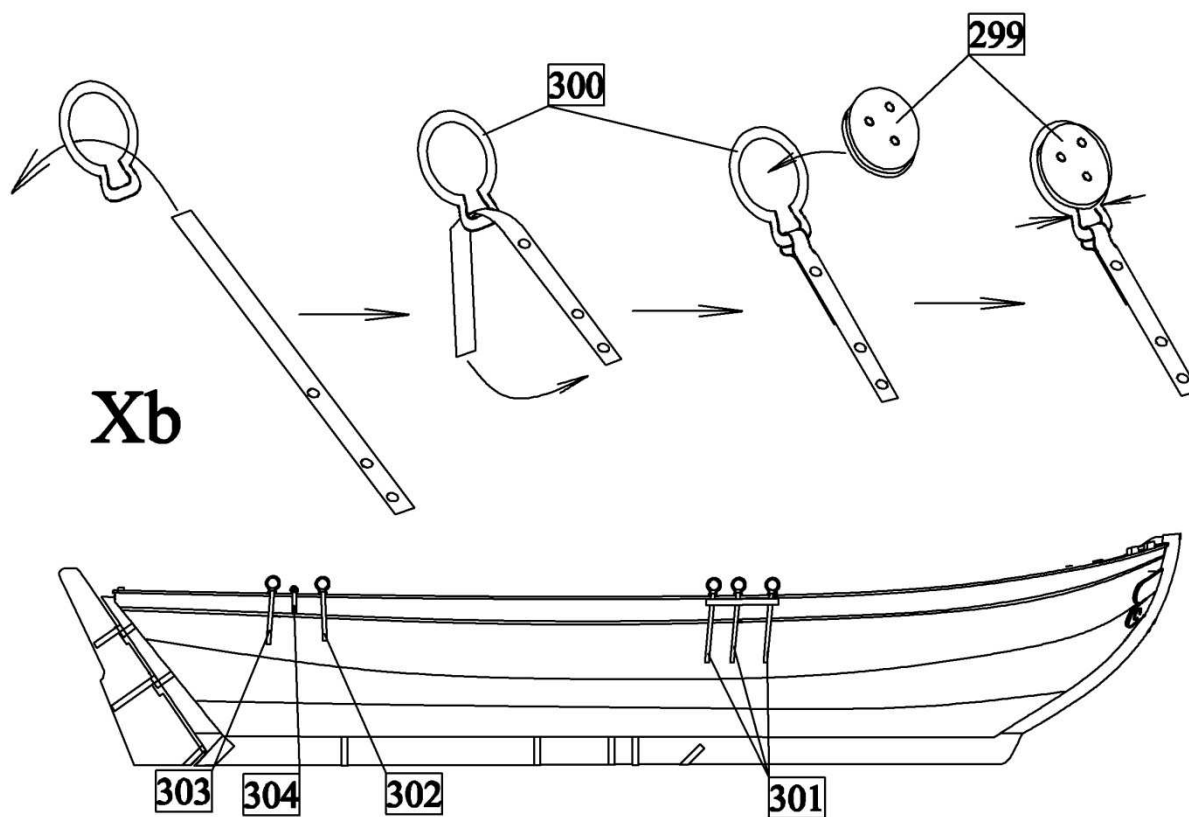
X) Detaily III:

a) V případě stavby motorizované verze přilepte k palubě palubní kryt z dílů 295 a 296. Poté na příslušná místa nalepte stojan člunu z dílů 236 a 237.

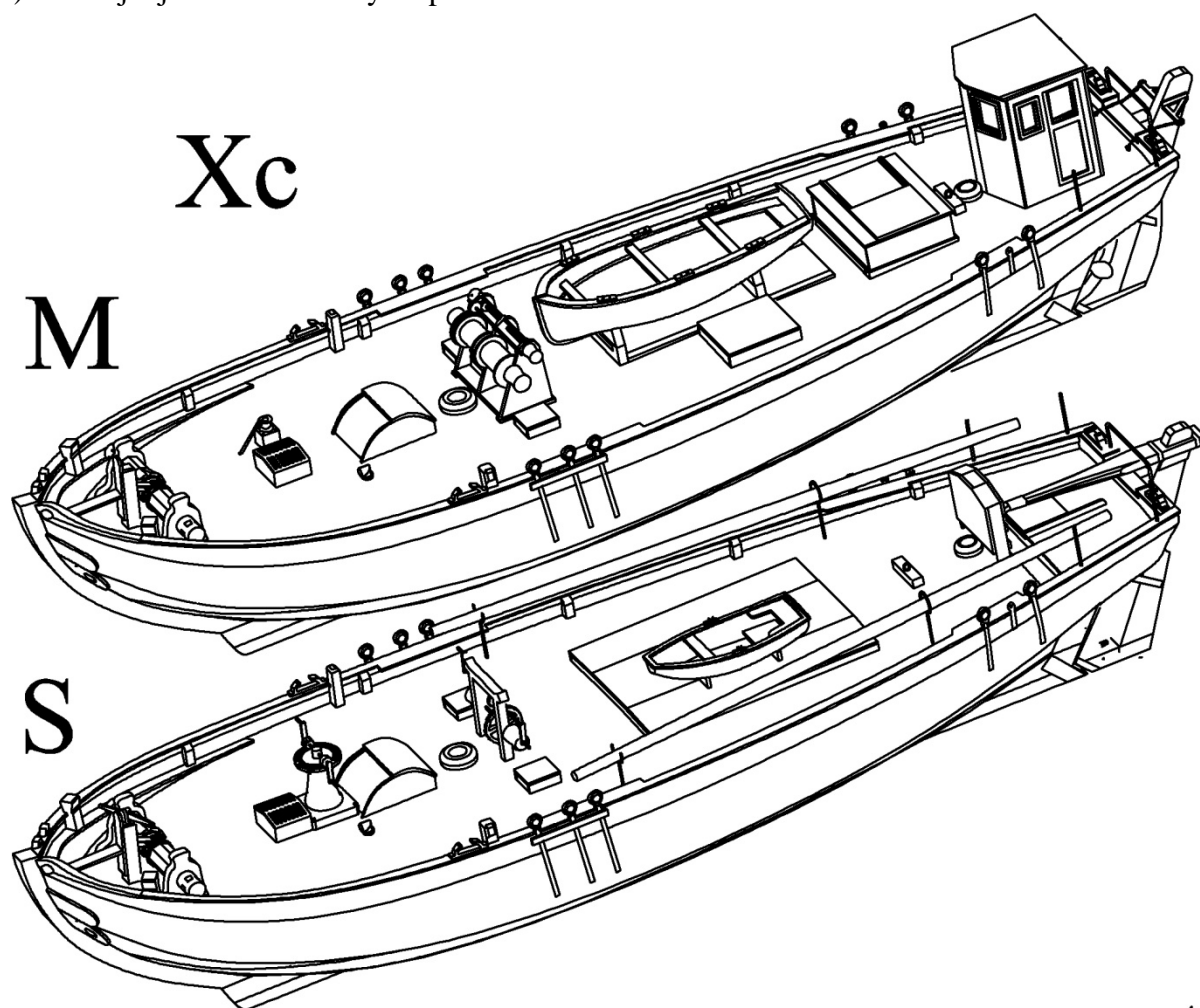
Xa



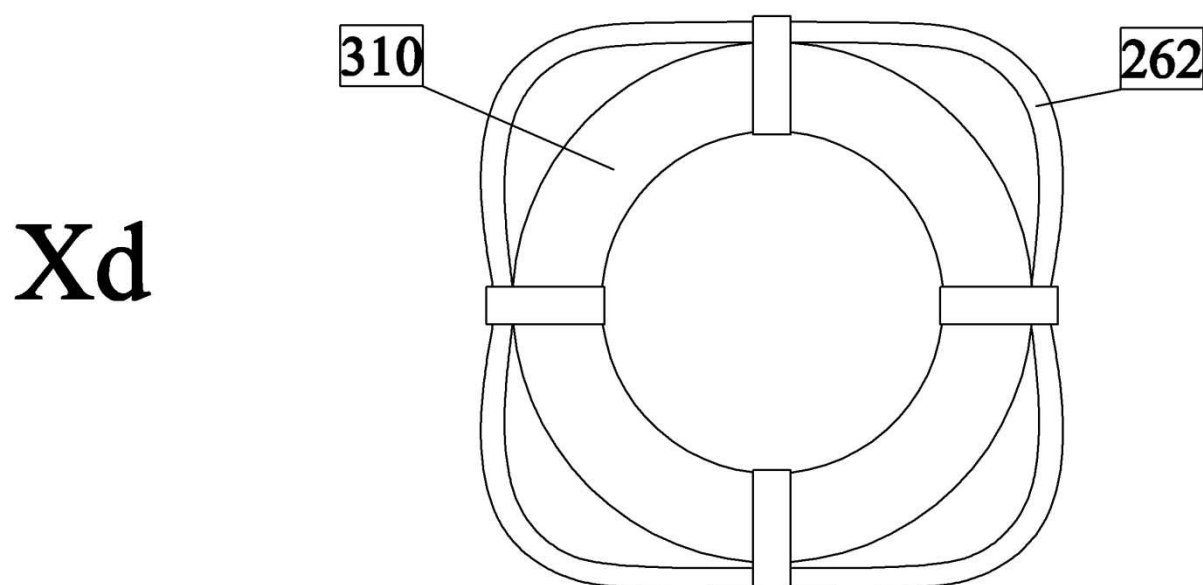
b) K trupu instalujte úponové kladky. Nejdříve provlečte díly 301-303 skrze obruče 300. Do dílů 300 poté vsadte úvazové kladky 299. Nakonec obruče v krčku stlačte tak, aby z nich kladky nemohly vypadnout.



c) Instalujte jednotlivé detaily na palubu lodi.

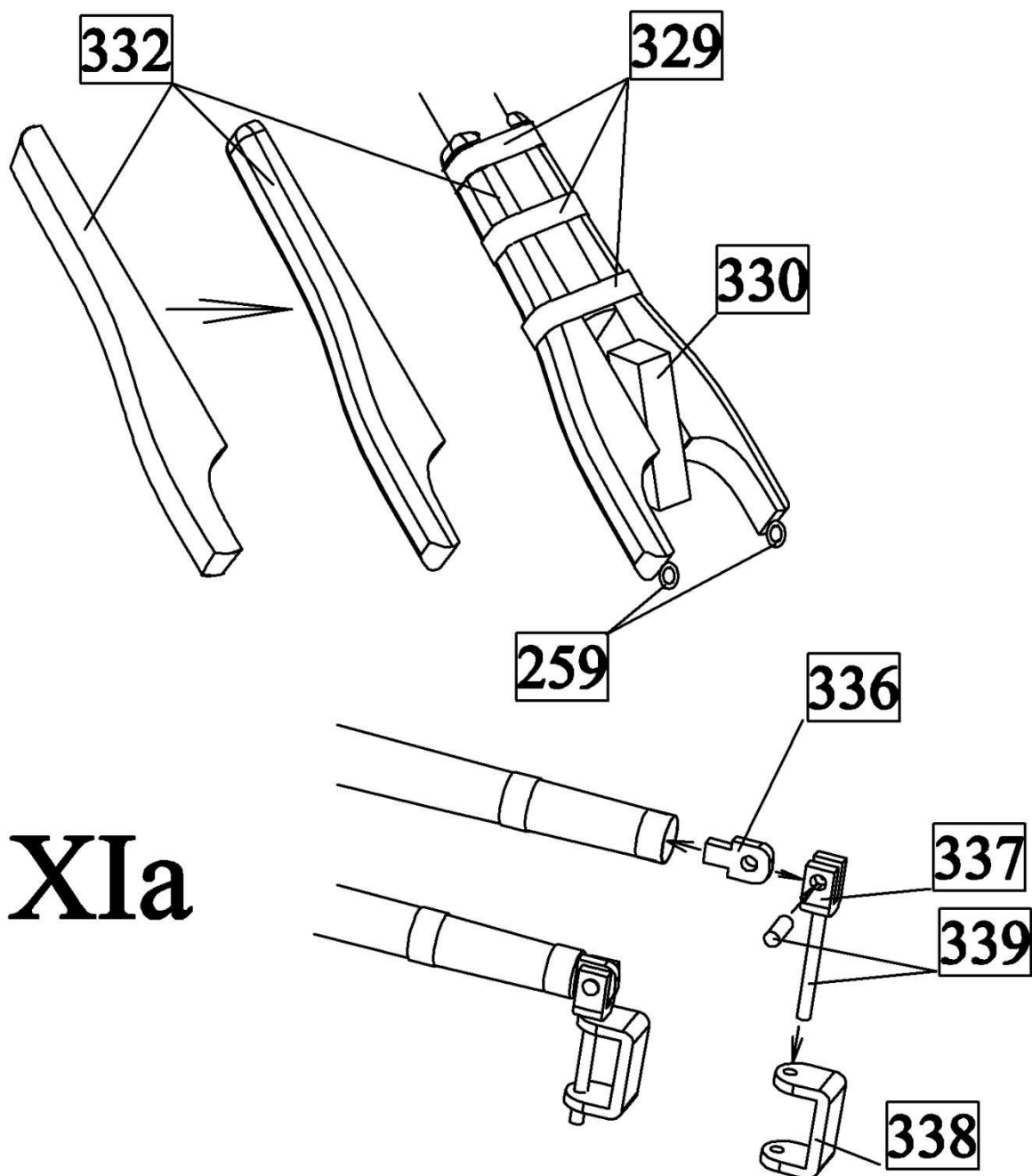


d) K záchrannému kolu 310 přilepte pomocí proužků papíru nit 262.



XI) Stěžně a ráhna:

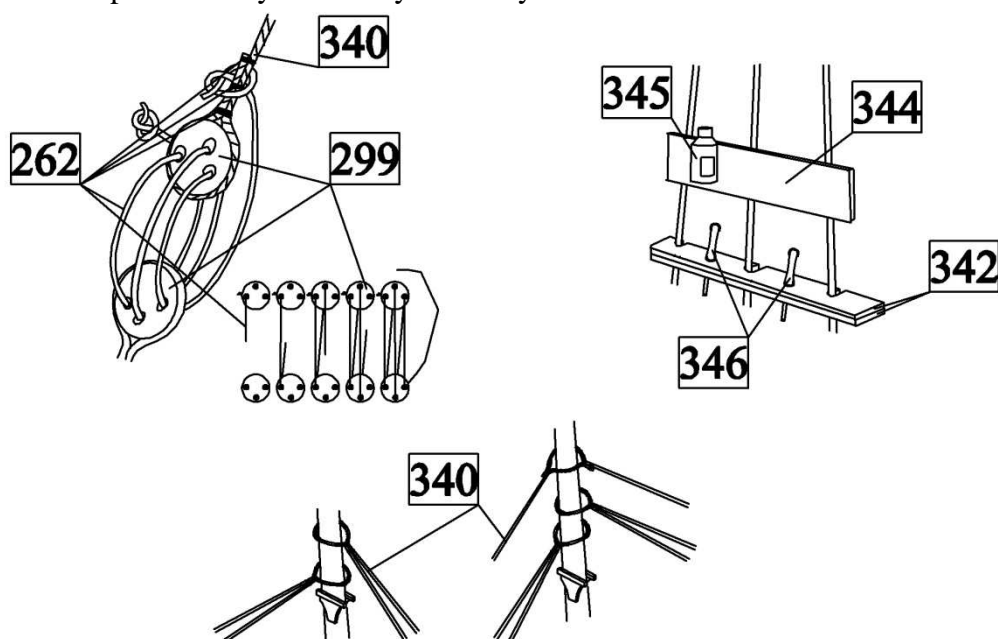
a) Nejdříve z kulatiny vybruste stěžně a ráhna. Poté k nim přilepte kování a ostatní díly. Nakonec z dílů 336-339 vyrobte panty pro vratipeň a přilepte je k nim.



XII) Pevné lanoví

a) Před Vázáním lanoví je vhodné na stěžně instalovat obruče pro uvázání plachet 355. Poté nejdříve uvažte ke stěžňům úponové lanoví tak jak je to zobrazeno na plánu. Potom k úponám přilepte poziční světla a příčné desky s úvazovými kolíky.

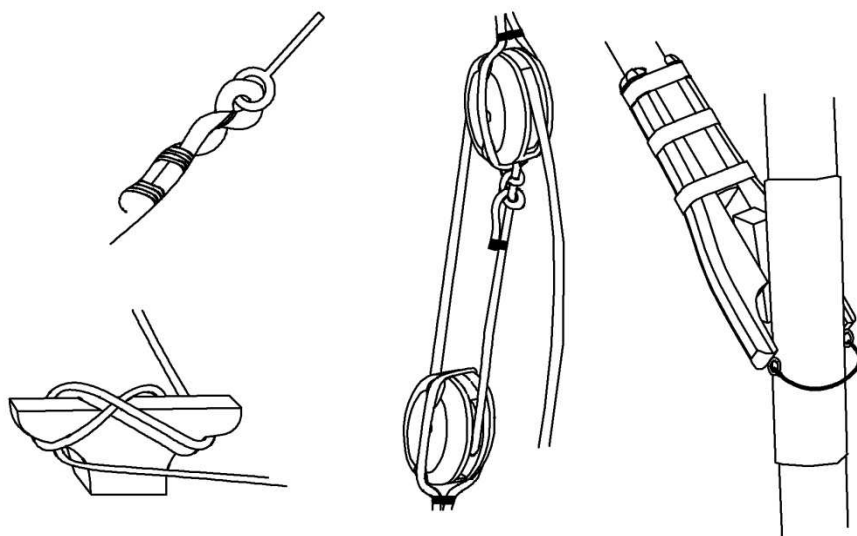
XIIa



XIII) Pohyblivé lanoví

a) Uvažte pohyblivé lanoví k ovládání ráhen tak jak je to zobrazeno na plánu.

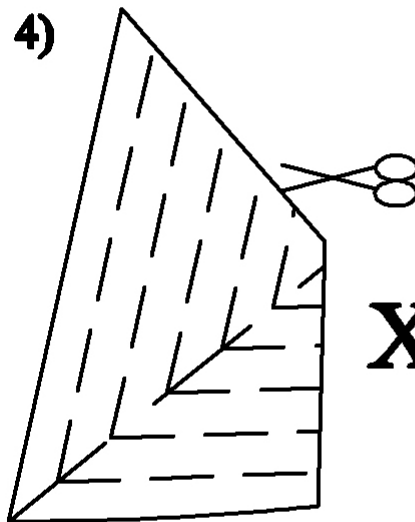
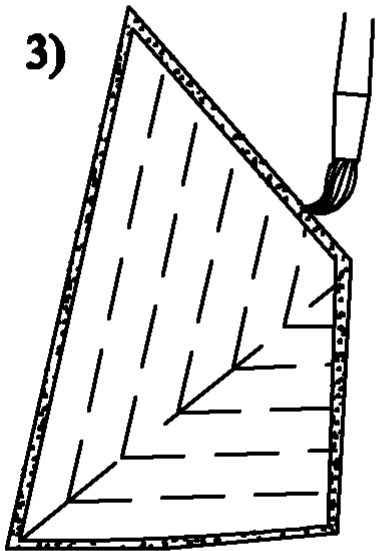
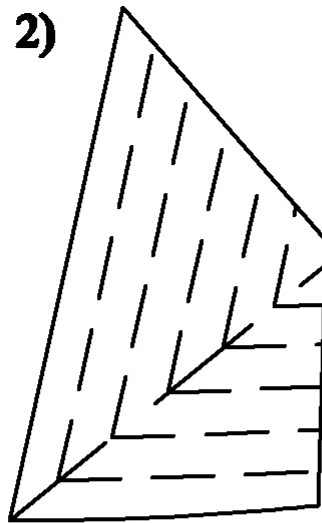
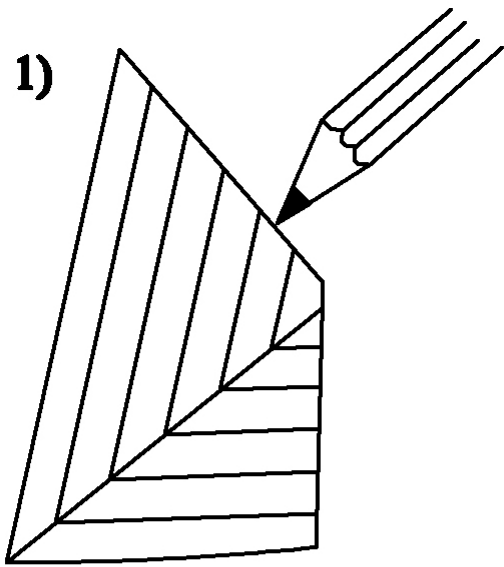
XIIIa



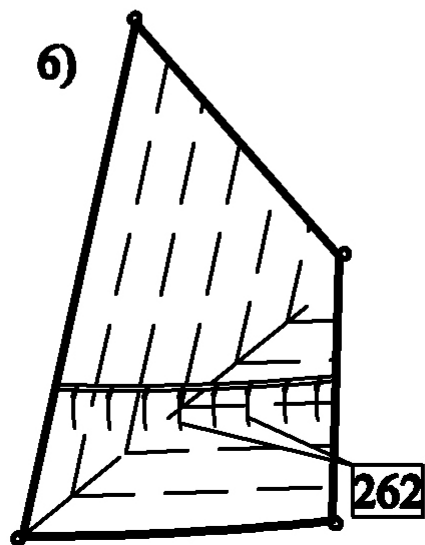
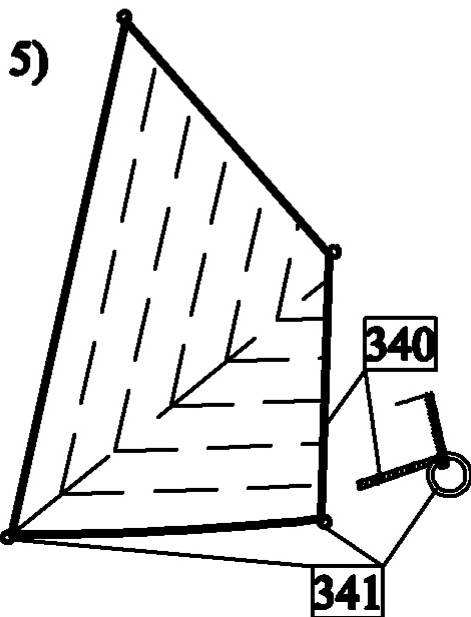
XIV) Plachty

a) Vytvořte plachty:

- 1) Tužkou si na plátno zakreslete obrysy plachet a jejich segmentů.
- 2) Šicím strojem vyšijte obrysy jednotlivých segmentů plachet.
- 3) Vodou rozpustným disperzním lepidlem (např. Herkules) natřete obrysy plachet, tak aby se po vystřížení plachty netřepily.
- 4) Vystříhněte plachty z plátna
- 5) Obrysy plachet oblepte nití 340 s uvázanými kroužky 341 v rozích plachet.
- 6) K plachtám přilepte výztužné proužky a rohové díly a poté i nitě 262.

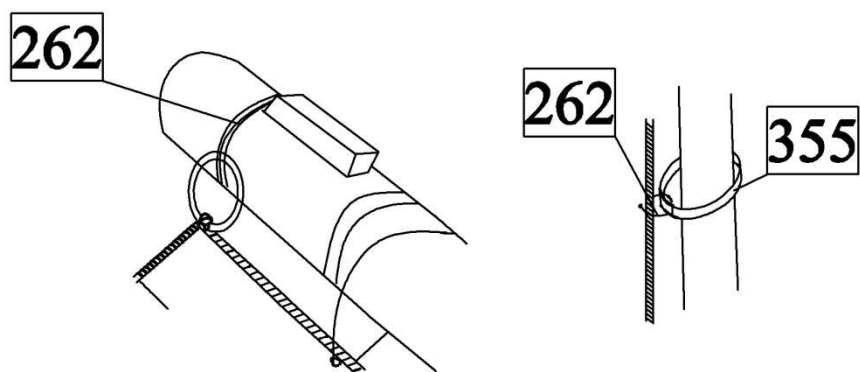


XIVa



b) Nainstalujte plachty tak jak je to zobrazeno na plánu.

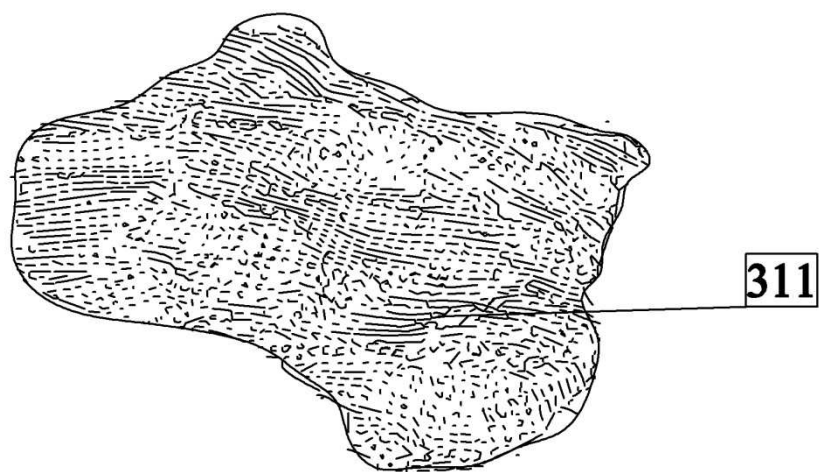
XIVb



XV) Síť

a) K palubě přilepte síť vyrobenou z leptaného plechu.

XVa



Seznam součástek:

1a-1c	Kýl	dřevo 2mm	2ks
2	Kýl	překližka 3mm	1ks
3-13	Žebra	překližka 3mm	1ks
14	Výztuhy	překližka 3mm	2ks
15	Výztuha	překližka 3mm	1ks
16	Paluba	překližka 0,8mm	1ks
17-22	Plaňkování trupu	překližka 0,8mm	2ks
23	Plaňkování trupu	překližka 0,8mm	1ks
24	Plaňkování trupu	překližka 0,8mm	2ks
25	Druhá vrstva plaňkování	dýha 0,6mm	2ks
26	Druhá vrstva plaňkování	dýha 0,6mm	1ks
27-32	Druhá vrstva plaňkování	dýha 0,6mm	2ks
33	Kormidelní stanoviště	dýha 0,6mm	1ks
34,35	Kormidelní stanoviště	dýha 0,6mm	2ks
36	Kormidelní stanoviště	dýha 0,6mm	7ks
37	Paluba	dýha 0,6mm	1ks
38	Výztuhy bortů	dýha 0,6mm	10ks
39	Výztuhy bortů	dýha 0,6mm	2ks
40	Výztuhy bortů	dýha 0,6mm	1ks
41	Výztuhy bortů	dýha 0,6mm	2ks
42	Výztuhy bortů	dřevo 2mm	10ks
43, 44	Pata stěžně	dřevo 2mm	1ks
45	Lemování bortů	dýha 0,6mm	2ks
46	Lemování bortů	dýha 0,6mm	1ks
47, 48	Lemování bortů	dýha 0,6mm	2ks
49	Průvlačnice	dřevo 2mm	1ks
50, 51	Úvazník	dřevo 3mm	2ks
52	Průvlačnice	Průvlačnice	4ks
53, 54	Zábradlí	drát 0,5mm	0,5m
55, 56	Výztuha přídě	dýha 0,6mm	2ks
57	Výztuha přídě	fotolept	2ks
58	Osa navijáku	kulatina 2mm	1ks
59	Kotevní naviják	dřevo 2mm	1ks
60	Kotevní naviják	překližka 0,8mm	2ks
61	Kotevní naviják	fotolept	2ks
62	Kotevní naviják	dřevo 2mm	10ks
63-66	Kotevní naviják	dřevo 2mm	2ks
67	Kotevní naviják	fotolept	8ks
68	Světlík	překližka 0,8mm	1ks
69-71	Světlík	dýha 0,6mm	2ks
72	Světlík	fotolept	2ks
73	Naviják	dřevo 2mm	1ks
74	Naviják	fotolept	1ks
75	Naviják	kulatina 2mm	1ks
76-81	Naviják	dřevo 2mm	1ks
82	Naviják	překližka 0,8mm	1ks
83	Naviják	drát 0,5mm	0,5m

84	Naviják	díly z resinu	2ks
85	Naviják	fotolept	2ks
86	Naviják	drát 0,5mm	0,5m
87	Kotevní naviják	dřevo 2mm	8ks
88	Vstup do podpalubí	překližka 0,8mm	1ks
89	Vstup do podpalubí	překližka 0,8mm	2ks
90	Vstup do podpalubí	dýha 0,6mm	6ks
91	Vstup do podpalubí	dýha 0,6mm	2ks
92	Vstup do podpalubí	dýha 0,6mm	1ks
93	Vstup do podpalubí	dýha 0,6mm	10ks
94	Palubní kryt	překližka 0,8mm	2ks
95, 96	Palubní kryt	dýha 0,6mm	2ks
97	Palubní kryt	dýha 0,6mm	1ks
98	Skříňka kompasu	dýha 0,6mm	1ks
99	Skříňka kompasu	dýha 0,6mm	2ks
100	Skříňka kompasu	dýha 0,6mm	3ks
101	Skříňka kompasu	dýha 0,6mm	2ks
102	Skříňka kompasu	dýha 0,6mm	1ks
103	Skříňka kompasu	dýha 0,6mm	2ks
104	Skříňka kompasu	dýha 0,6mm	1ks
105	Kormidelní kolo	překližka 0,8mm	1ks
106, 107	Kormidelní kolo	dýha 0,6mm	2ks
108	Kormidelní kolo	dřevo 3mm	1ks
109	Palubní kryt	překližka 0,8mm	1ks
110, 111	Palubní kryt	dýha 0,6mm	2ks
112	Palubní kryt	dýha 0,6mm	1ks
113, 114	Kormidelní budka	překližka 0,8mm	2ks
115-117	Kormidelní budka	překližka 0,8mm	1ks
118, 119	Kormidelní budka	dýha 0,6mm	2ks
120, 121	Kormidelní budka	dýha 0,6mm	1ks
122	Kormidelní budka	dýha 0,6mm	1ks
123-126	Kormidelní budka	dýha 0,6mm	2ks
127	Kormidelní budka	dýha 0,6mm	1ks
128	Kormidelní budka	folie	1ks
129-131	Palubní kryt	překližka 0,8mm	2ks
132	Palubní kryt	překližka 0,8mm	1ks
133-135	Palubní kryt	dýha 0,6mm	2ks
136	Palubní kryt	dýha 0,6mm	1ks
137,138	Palubní kryt	dřevo 2mm	1ks
139	Palubní kryt	dřevo 2mm	2ks
139,141	Palubní kryt	překližka 0,8mm	2ks
142	Palubní kryt	překližka 0,8mm	1ks
143, 144	Palubní kryt	dýha 0,6mm	2ks
145	Palubní kryt	dýha 0,6mm	1ks
146	Palubní kryt	fotolept	2ks
147	Palubní kryt	fotolept	1ks
148	Palubní kryt	překližka 0,8mm	4ks
149-151	Palubní kryt	překližka 0,8mm	2ks
152	Palubní kryt	dýha 0,6mm	4ks
153-155	Palubní kryt	dýha 0,6mm	2ks

156	Naviják 1	dřevo 2mm	2ks
157	Naviják 1	dřevo 2mm	1ks
158	Naviják 1	drát 0,5mm	0,5m
159	Naviják 1	fotolept	2ks
160	Naviják 1	drát 0,5mm	0,5m
161	Naviják 1	fotolept	4ks
162	Naviják 1	drát 0,5mm	0,5m
163-166	Naviják 1	díl z resinu	1ks
167	Naviják 1	kulatina 4mm	1ks
168	Naviják 2	dřevo 2mm	2ks
169	Naviják 2	fotolept	1ks
170a	Naviják 2	fotolept	2ks
170b	Naviják 2	díl z resinu	1ks
171	Naviják 2	fotolept	1ks
172-175	Naviják 2	díl z resinu	1ks
176, 177	Naviják 2	díly z resinu	2ks
178	Naviják 2	drát 0,5mm	0,5m
179	Naviják 2	drát 0,5mm	0,5m
180, 181	Naviják 2	díl z resinu	1ks
182-192	Člun 1	překližka 0,8mm	1ks
193-196	Člun 1	dýha 0,6mm	1ks
197-202	Člun 1	dýha 0,6mm	2ks
203	Člun 1	fotolept	2ks
204, 205	Člun 1	dýha 0,6mm	1ks
206-218	Člun 2	překližka 0,8mm	1ks
219-224	Člun 2	dýha 0,6mm	1ks
225-233	Člun 2	dýha 0,6mm	2ks
235	Člun 2	dýha 0,6mm	6ks
236, 237	Člun 2	dřevo 2mm	1ks
238	Kormidlo 1	dřevo 2mm	2ks
239	Kormidlo 2	dřevo 2mm	2ks
240	Lodní šroub	lodní šroub	1ks
241	Osa	drát 1mm	1cm
242	Kormidlo 2	fotolept	2ks
243	Kormidlo 2	řetízek	20cm
244-249	Kormidlo 2	fotolept	1ks
250	Kormidlo 1	dřevo 2mm	1ks
251	Kormidlo 1	fotolept	2ks
251	Kormidlo 1	fotolept	1ks
253	Kormidlo 1	úvazový kolík	1ks
254	Kormidlo 1	dýha 0,6mm	2ks
255-257	Kormidlo 1	fotolept	1ks
258	Čep	drát 0,5mm	0,5m
259	Očko	fotolept	8ks
260	Kladka 2mm-1otvor	kladka 2-1	24ks
261	Úvazový kolík	úvazový kolík	12ks
262	Lanoví 0,25mm	nit 0,25mm	20m
263	Kryt	díl z resinu	1ks
264	Tělo pumpy	dřevo 3mm	1ks
265	Tělo pumpy	dýha 0,6mm	1ks

266	Tělo pumpy	fotolept	1ks
267	Příčnick s úvazovými kolíky	dýha 0,6mm	1ks
268	Výztuha	dýha 0,6mm	1ks
269	Úvazové kolíky	úvazový kolík	12ks
270	Lemování přídě	dřevo 2mm	1ks
271, 272	Zarážky navijáku	fotolept	1ks
273, 274	Kotva	díl z resinu	1ks
275	Kotva	fotolept	1ks
277	Kotevní řetěz	řetízek	20cm
278-280	Kování přídě	fotolept	1ks
281, 282	Kování kýlu	fotolept	1ks
283, 284	Štítky	fotolept	1ks
285	Stojan	překližka 3mm	1ks
286	Stojan	překližka 3mm	2ks
287	Klouzavá deska	dýha 0,6mm	2ks
288, 289	Klouzavá deska	fotolept	2ks
290, 291	Klouzavá deska	fotolept	4ks
292	Klouzavá deska	řetízek	20cm
293	Čelen	kulatina 4mm	1ks
294	Čelen	fotolept	1ks
295	Palubní kryt	dýha 0,6mm	1ks
296	Palubní kryt	dýha 0,6mm	2ks
297, 298	Stojan výložníku	fotolept	2ks
299	Kladka úponová kulatá	kladka úponová 2,5mm	20ks
300	Kování úponových kladek	fotolept	10ks
301	Kování	fotolept	6ks
302	Kování	fotolept	2ks
303	Kování	fotolept	2ks
304	Kování	fotolept	2ks
305	-----		
306	Výložník síť	kulatina 3mm	2ks
307	Hranol	dřevo 2mm	1ks
308	Komín kuchyně	díl z resinu	1ks
309a	Pumpa	fotolept	2ks
309b, c	Pumpa	fotolept	1ks
310	Záchranné kolo	díl z resinu	1ks
311	Síť	fotolept	1ks
312	Úvazník	překližka 0,8mm	2ks
313	Hlavní stěžně	kulatina 4mm	1ks
314	Besan	kulatina 3mm	2ks
315	Vratipeň hl. stěžně	kulatina 3mm	2ks
316	Vratiráhno hl. stěžně	kulatina 3mm	2ks
317	Vratipeň besanu	kulatina 2mm	1ks
318	Vratiráhno besanu	kulatina 2mm	1ks
319	Horní ráhno hl. stěžně	kulatina 2mm	1ks
320	Horní ráhno besanu	kulatina 2mm	1ks
321, 322	Bočnice	dýha 0,6mm	4ks
323	Kování	fotolept	1ks
324	Kování	fotolept	4ks
325	Kování	fotolept	16ks

326	Podpěra obručí	překližka 0,8mm	2ks
327	Úvazník	překližka 0,8mm	5ks
328	Úvazník	překližka 0,8mm	2ks
329	Kování	fotolept	6ks
330, 331	Hranol	dřevo 2mm	1ks
332, 333	Objímka	dřevo 2mm	2ks
334, 335	Klíny	dýha 0,6mm	1ks
336-338	Pant ráhna	fotolept	2ks
339	Pant ráhna	drát 0,5mm	0,5m
340	Lanoví 0,5mm	nit 0,5mm	5m
341	Krouže 2mm	kroužek 2mm	25ks
342, 343	Příčník s úvazovými kolíky	dýha 0,6mm	4ks
344	Poziční světla	dýha 0,6mm	2ks
345	Poziční světla	díl z resinu	2ks
346	Úvazový kolík	úvazový kolík	12ks
347	Kladka 2mm-2otvory	kladka 2-2	9ks
348-354	Plachty	látka	1ks
355	Obruče	fotolept	12ks
356	Příčná deska	dýha 0,6mm	2ks
357	Vesla člunu	překližka 0,8mm	2ks
358	Vesla člunu	překližka 0,8mm	6ks