

**MARIA HF31,
ECHELLE : 1/72,
Longueur : 365 mm,
Largeur : 85 mm,
Hauteur : 295 mm**

HISTOIRE :

Maria HF 31 est un bateau de pêche dont l'original se trouve à Finkenwerder, au nord de l'Allemagne. Maria HF31 a opéré dans la zone de la Mer du nord pendant plus de 70 ans, de 1880 à 1950. Pendant cette période, le bateau a connu plusieurs transformations, y compris la motorisation dans la période de l'entre-deux-guerres, et plusieurs accidents graves – deux accidents mortels, collisions et endommagements. Actuellement, le bateau est restauré et accessible au public au Deutsches Museum de Munich.

Liste de l'outillage recommandé :

- 1) Couteau de modélisme ou scalpel
- 2) Mini perceuse
- 3) Forets de différents diamètres
- 4) Papier de verre de différents grains
- 5) Ciseaux
- 6) Pincette
- 7) Pinces à linge
- 8) Crayon
- 9) Règle
- 10) Jeu de limes-aiguilles
- 12) Machine à coudre
- 13) Cintreuse

Avant la construction :

Avant de commencer, veuillez lire attentivement le mode d'emploi et lors de la construction respectez les opérations de montage. Découpez les différentes pièces minutieusement à l'aide d'un couteau affûté. Avant de coller les pièces, vérifiez si elles correspondent et corrigez-les en cas de besoin. Pendant le collage, le coloriage, le laquage et tous travaux avec d'autres substances chimiques, le lieu de travail doit être dûment aéré. Vous pouvez coller les modèles en bois à l'aide d'une colle blanche ou aliphatique. Les pièces métalliques et en résines peuvent être collées avec une colle instantanée (cyanoacrylate).

Coloriage :

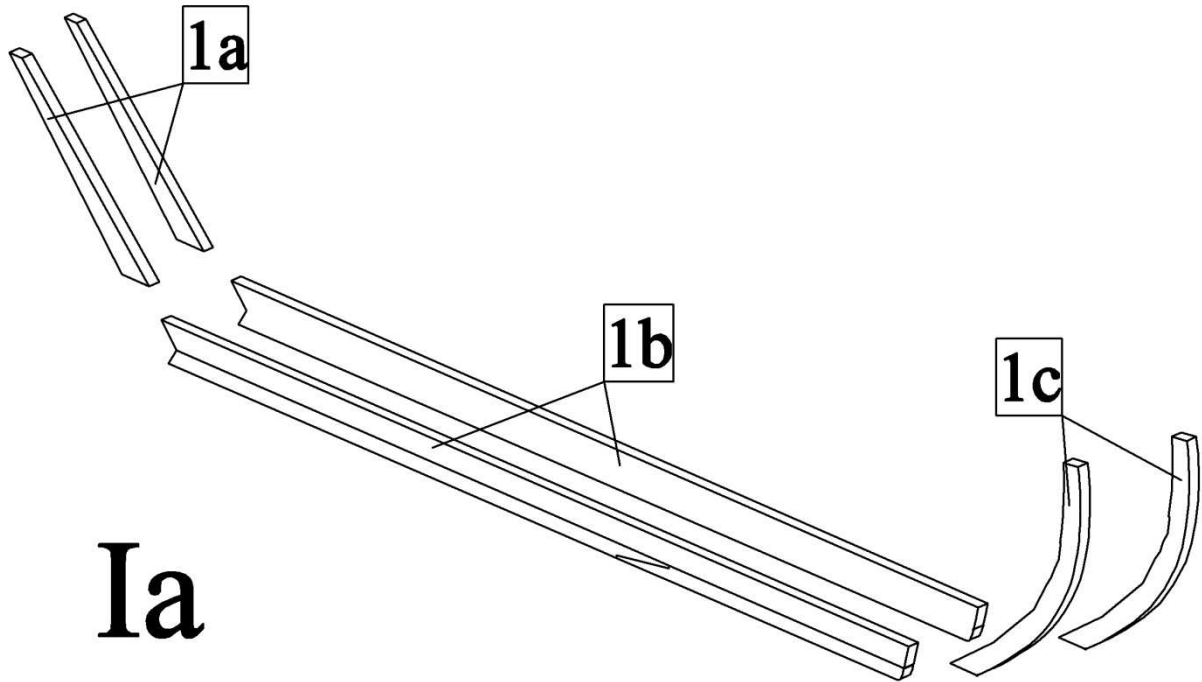
La coque du bateau était peinte en noire avec des segments blancs sur la proue. Celle-ci portait également l'inscription de couleur blanche HF31 que vous pouvez réaliser à l'aide du masque autocollant qui fait partie du kit. Les bords du bateau de la partie extérieure ont la couleur originale du bois. Les bords du bateau de la partie interne sont de couleur blanche. Le pont a également la couleur originale du bois. L'ancre est noire. La boîte du compas et le treuil sont de couleur verte. Le lanterneau et l'entrée de la cale sont rouges. La cabine du gouvernail est de couleur rouge avec des fenêtres et un toit de couleur blanche. La bouée de sauvetage est également de couleur blanche.

Procédé de construction du modèle :

Vous pouvez construire le modèle à voile ou à moteur. Les pièces pour les deux versions se trouvent dans le kit.

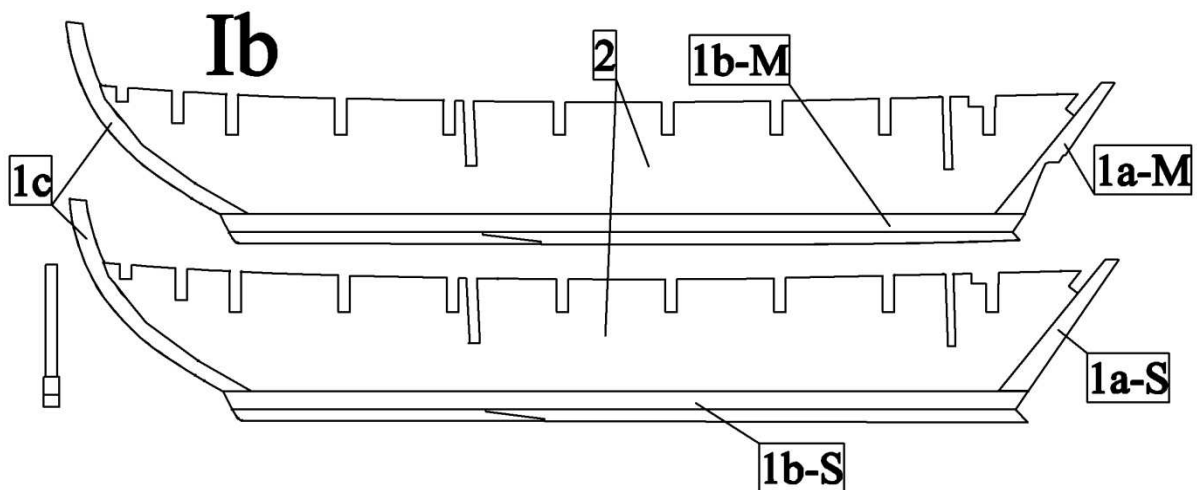
I) Quille :

a) Collez tout d'abord les différentes pièces de la quille 1a-1c. Les pièces 1c sont identiques pour la version à voile ou motorisée. Les pièces 1a et 1b portent les lettres S-à voile et M-motorisée.



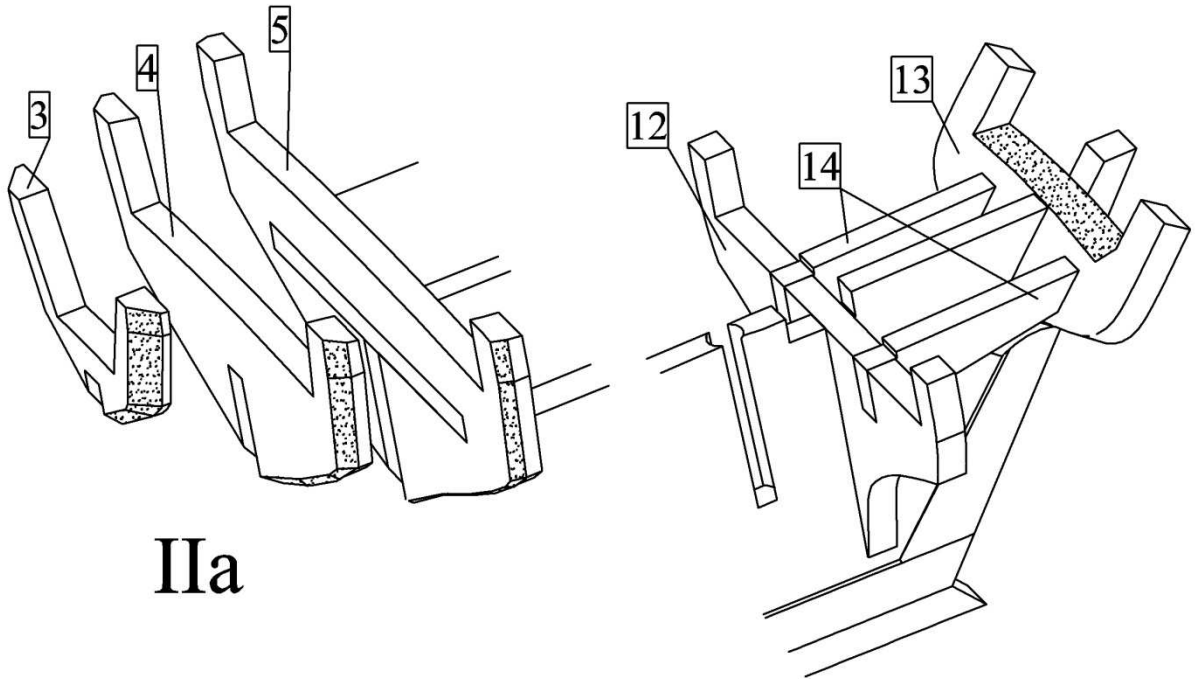
Ia

b) Collez les pièces 1a-1c sur la pièce 2.



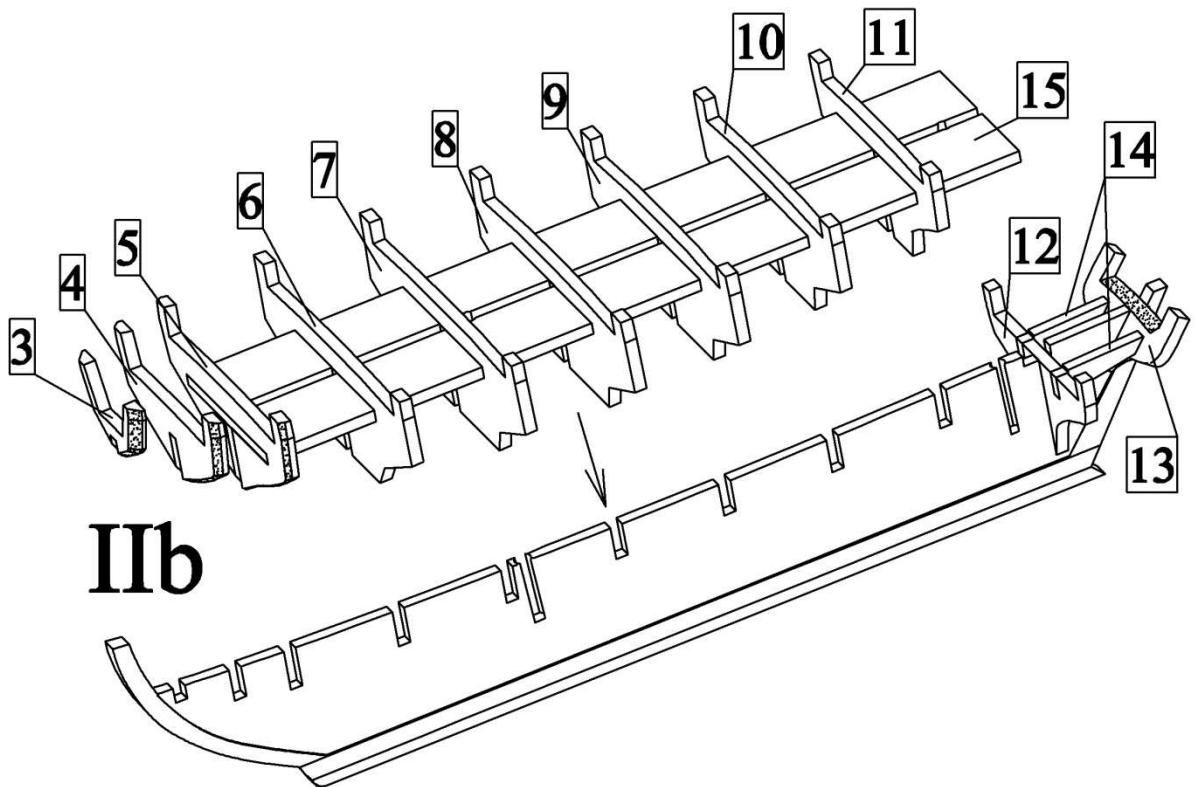
II) Squelette :

a) Poncez à la lime-aiguilles les membrures 3-5 et 13 conformément à l'image. Puis collez les pièces 12-14 sur la poupe.



IIa

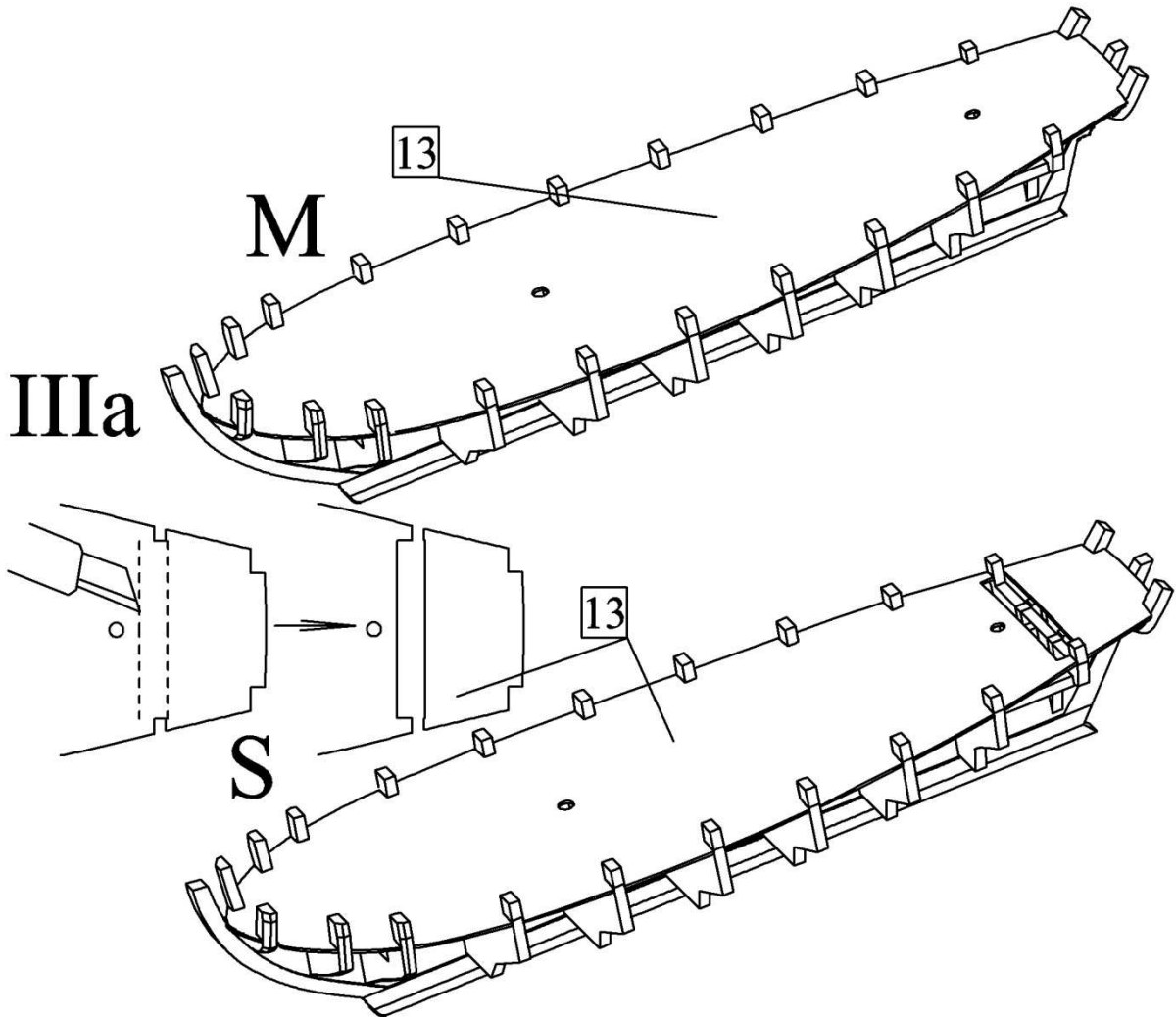
b) Insérez tout d'abord la pièce 15 dans les membrures 5-11 puis collez-les sur la quille 2 avec les membrures 3 et 4.



IIb

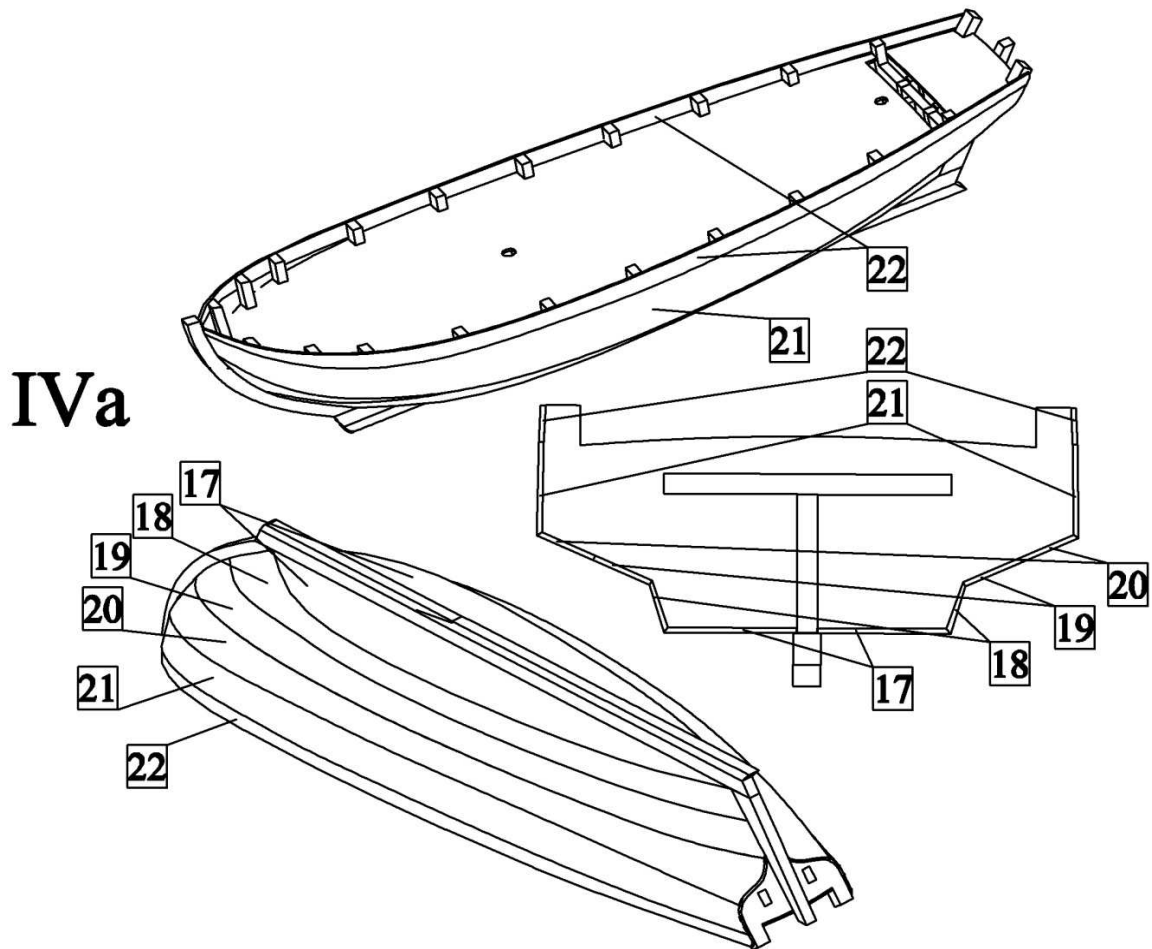
III) Pont 1 :

a) Collez le pont 13 sur le squelette. Si vous construisez la version à voile complète, vous devez tout d'abord découper un orifice sur la pièce 13 sur la poupe selon l'image.

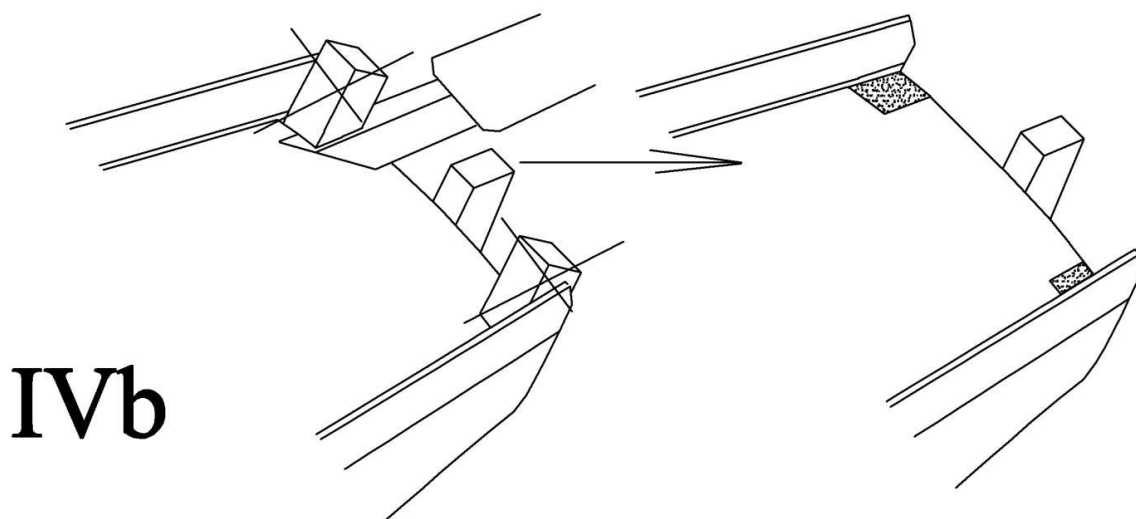


IV) Coque :

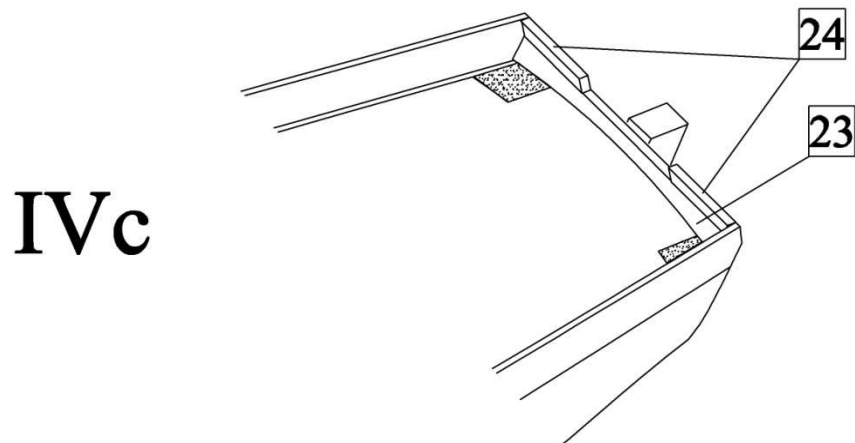
a) Collez sur le squelette la première couche de bordé extérieur des pièces 17-22. Collez les pièces de la proue vers la poupe. Puis poncez au papier de verre les pièces 19-21 sur la poupe afin de créer l'arrondi de la poupe.



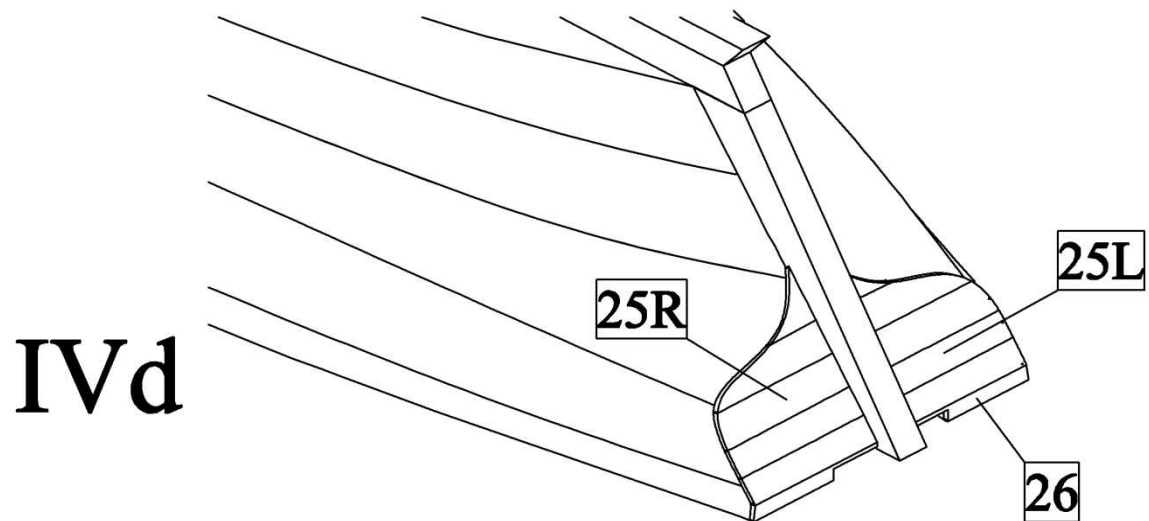
b) Découpez les parties des membrures 13 qui dépassent le pont puis poncez les dénivellations avec le papier de verre.



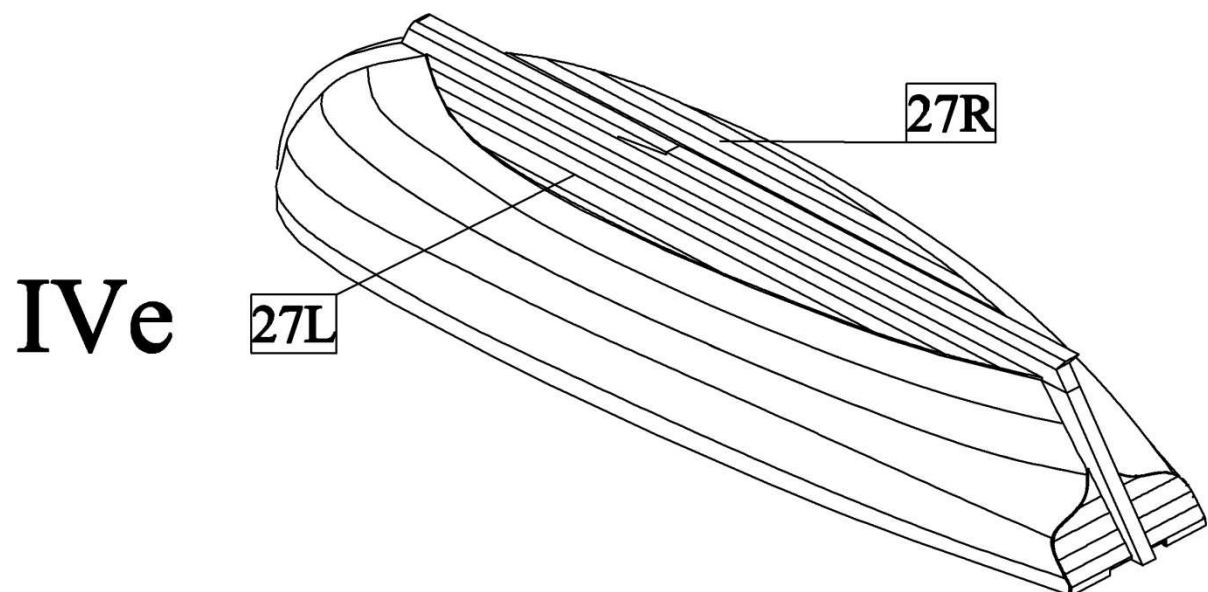
c) Collez les pièces 23 et 24 sur la poupe.



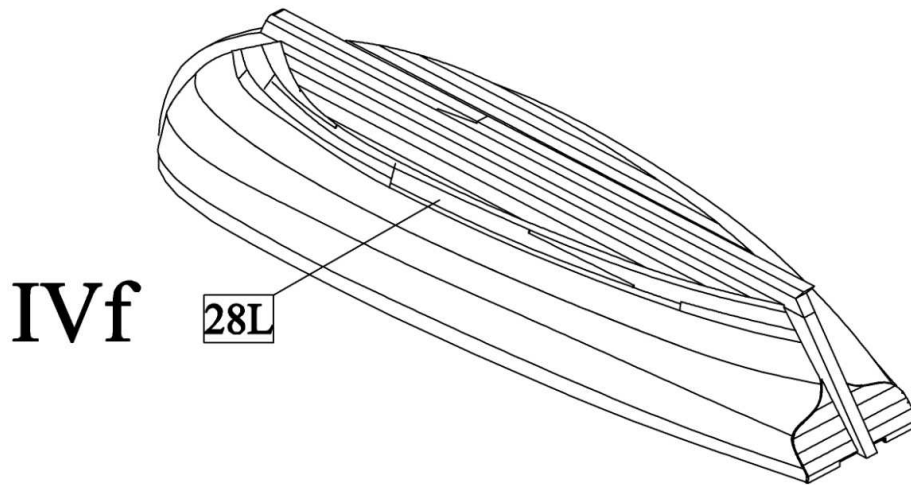
d) Collez la seconde couche de bordages 25 et 26 sur la poupe.



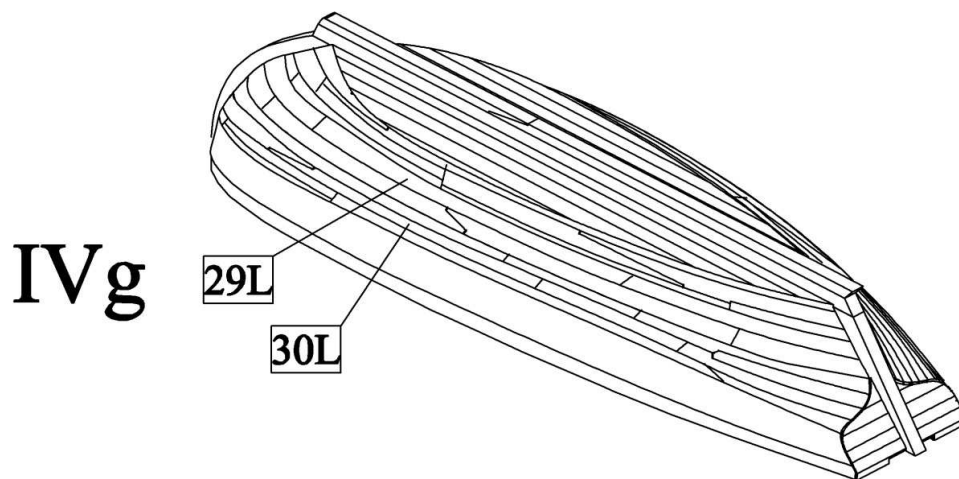
e) Collez la seconde couche de bordages 26 sur la coque.



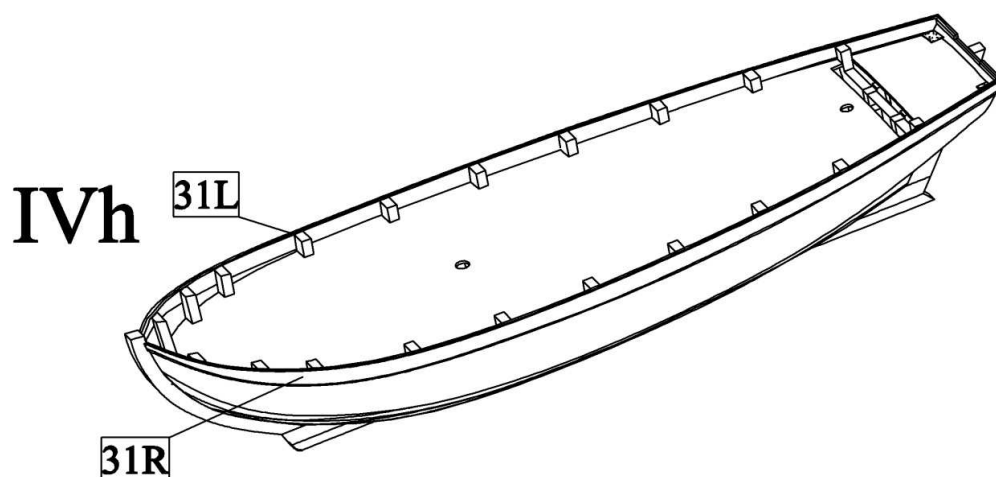
f) Collez sur la coque la seconde couche de bordages 28. Collez les bordages de la proue vers la poupe.



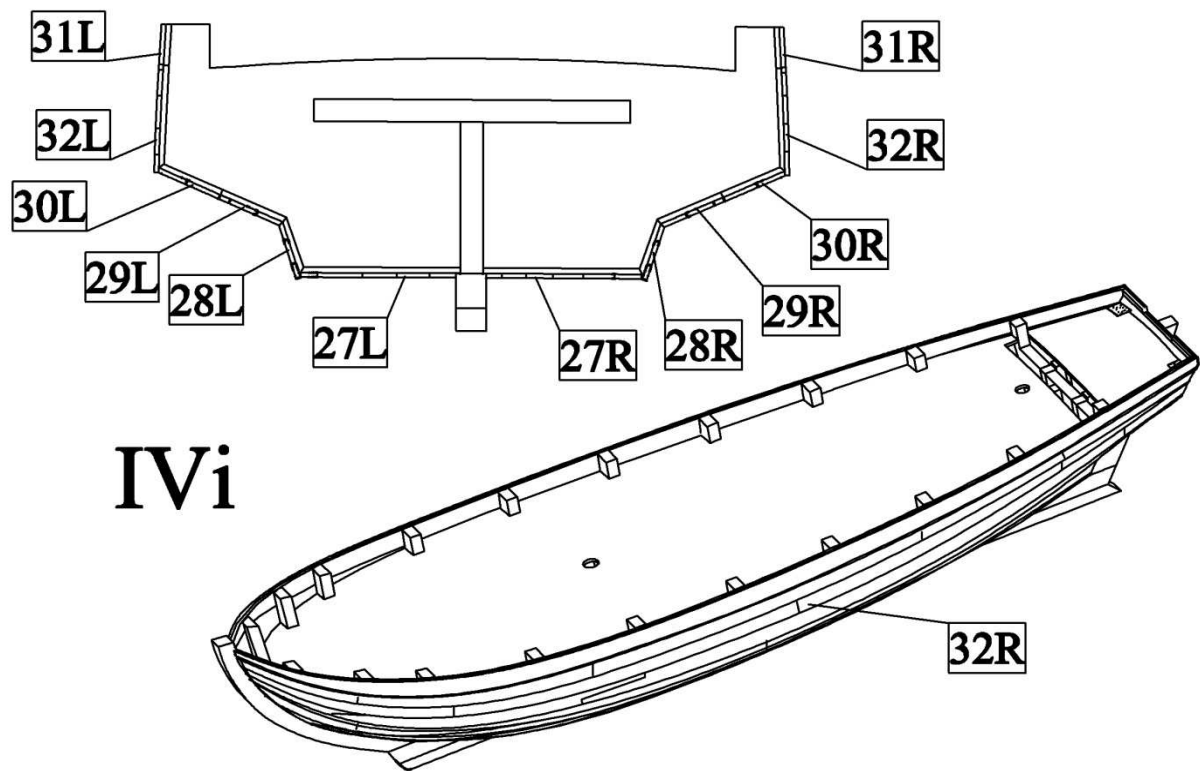
g) Collez sur la coque la seconde couche de bordages 29 et 30. Collez les bordages de la proue vers la poupe.



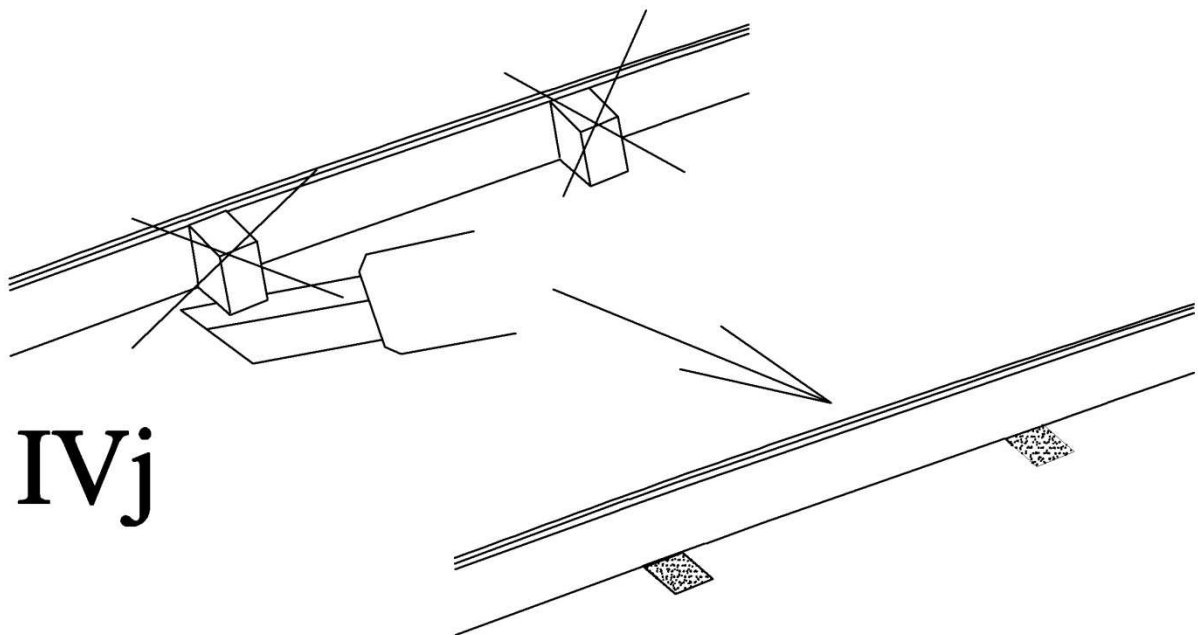
h) Collez sur la coque la seconde couche de bordages 31. Collez les bordages de la proue vers la poupe.



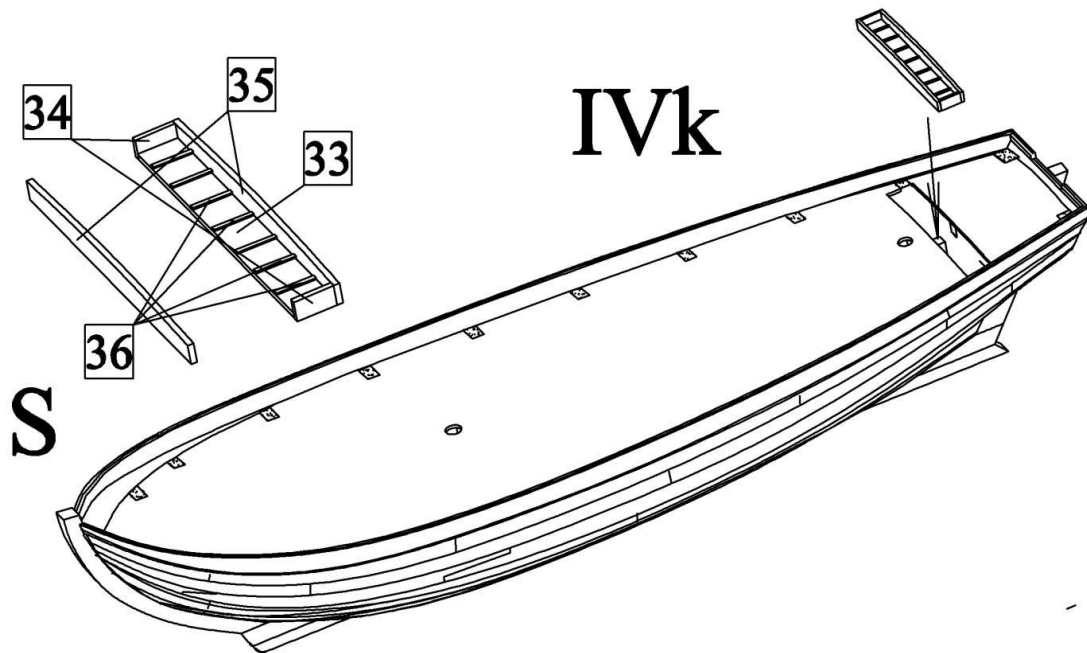
i) Collez sur la coque la seconde couche de bordages 32.



j) Découpez les parties des membrures qui dépassent le pont puis poncez les dénivellations avec le papier émeri.

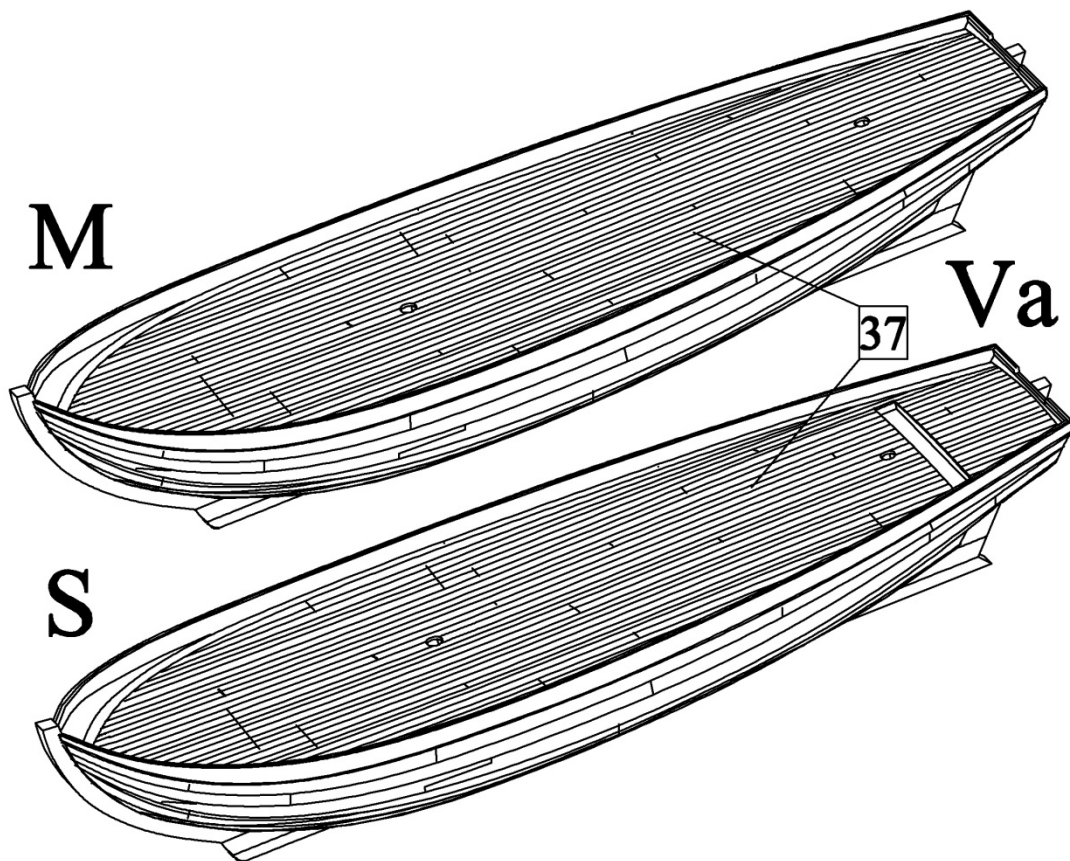


k) Si vous créez la version à voile, collez les pièces 33-36 pour le poste du gouvernail puis collez-les sur la poupe dans les orifices du pont.



V) Pont 2 :

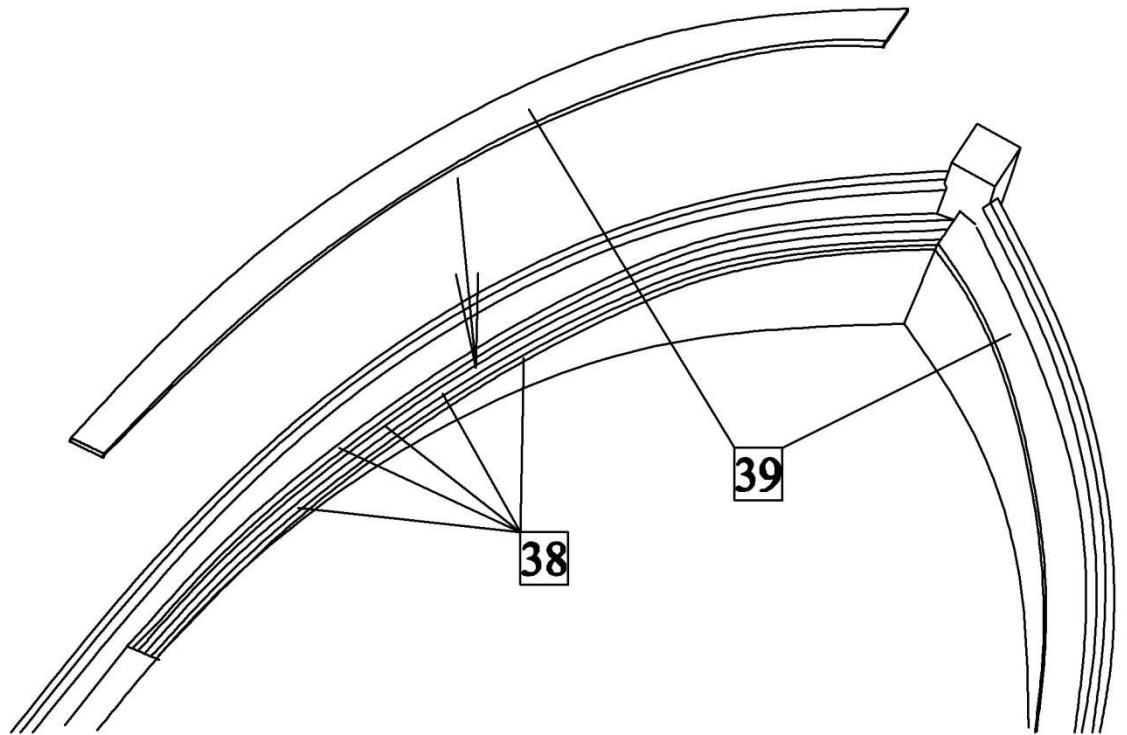
a) Collez sur la pièce 13 la seconde couche du pont. Pour la version à voile, vous devez tout d'abord découper sur la poupe un orifice pour le poste du gouvernail.



VI) Bords du bateau :

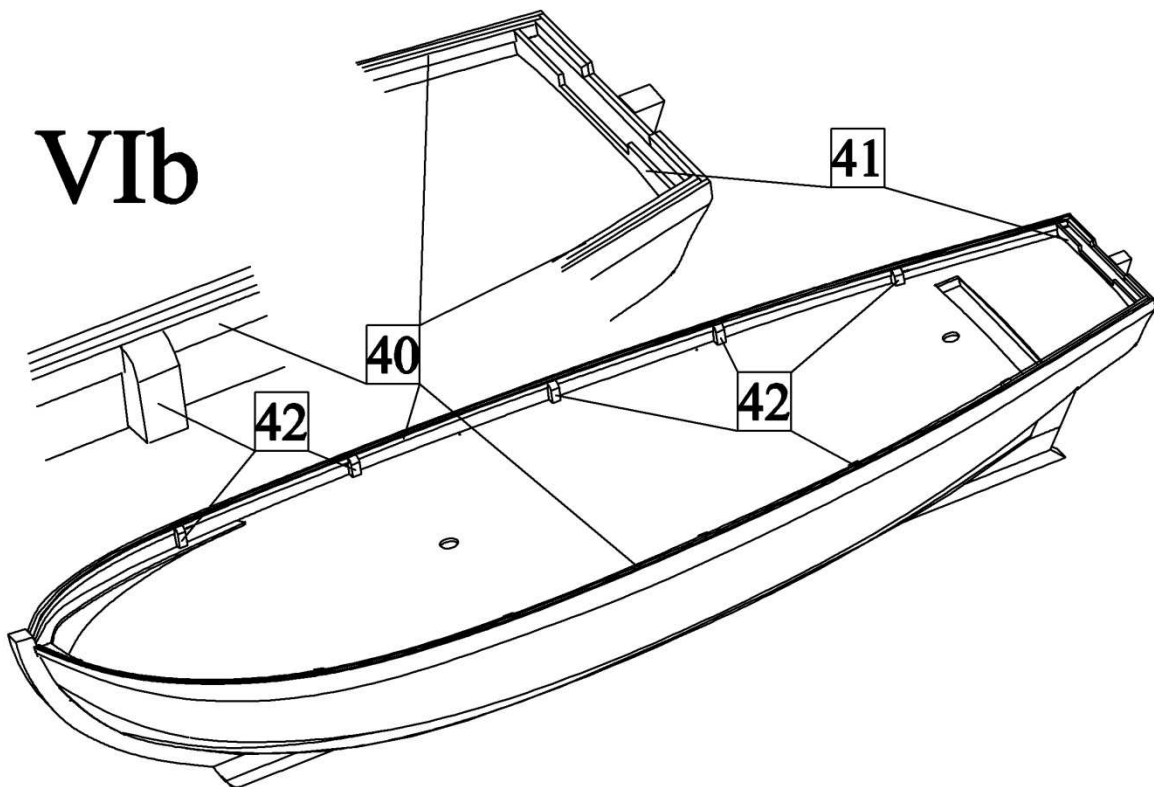
a) Collez les renforts des bords du bateau sur la proue avec les pièces 38 et 39.

VIa



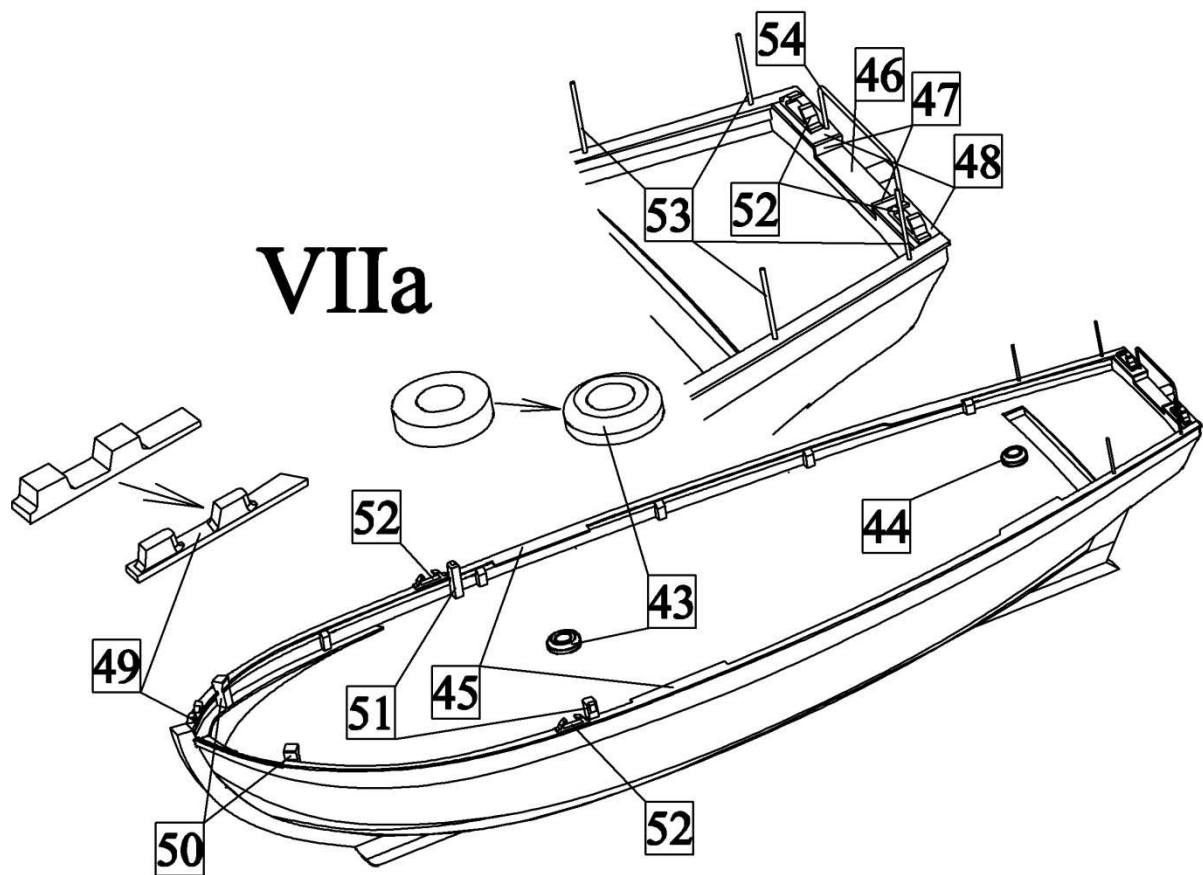
b) Collez tout d'abord les bordures 40 aux bords du bateau. Puis collez sur la poupe la pièce 41, de même que les renforts 42.

VIb

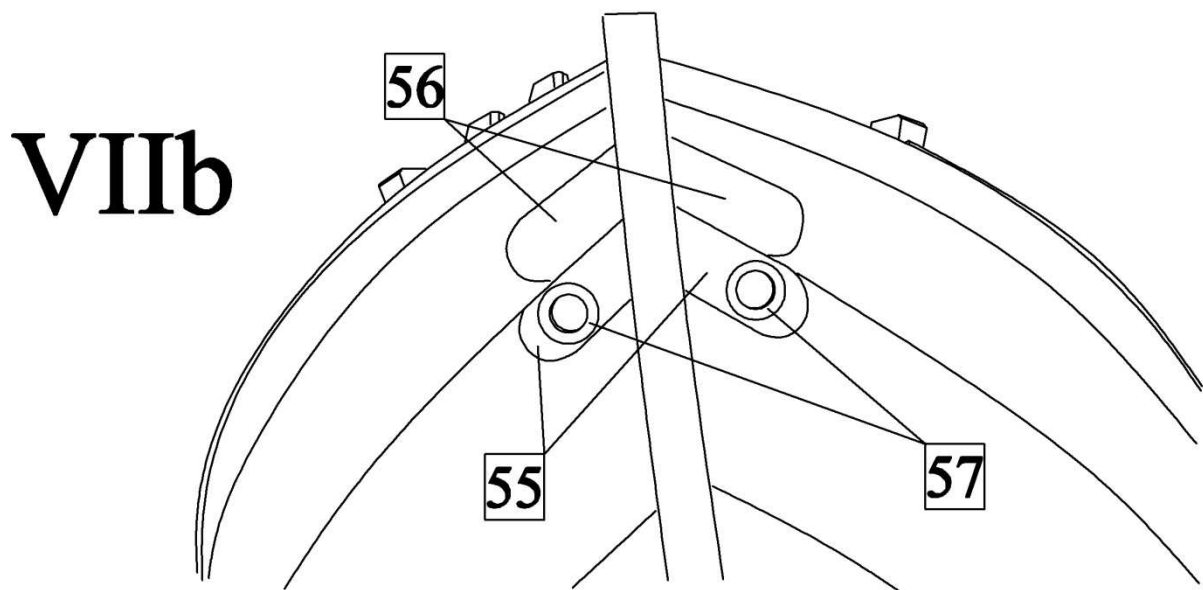


VII) Détails :

a) Collez tout d'abord sur le pont les pieds des mâts 43 et 44. Puis les bordures du bateau avec les pièces 45-48. Collez ensuite les pièces 49-54.

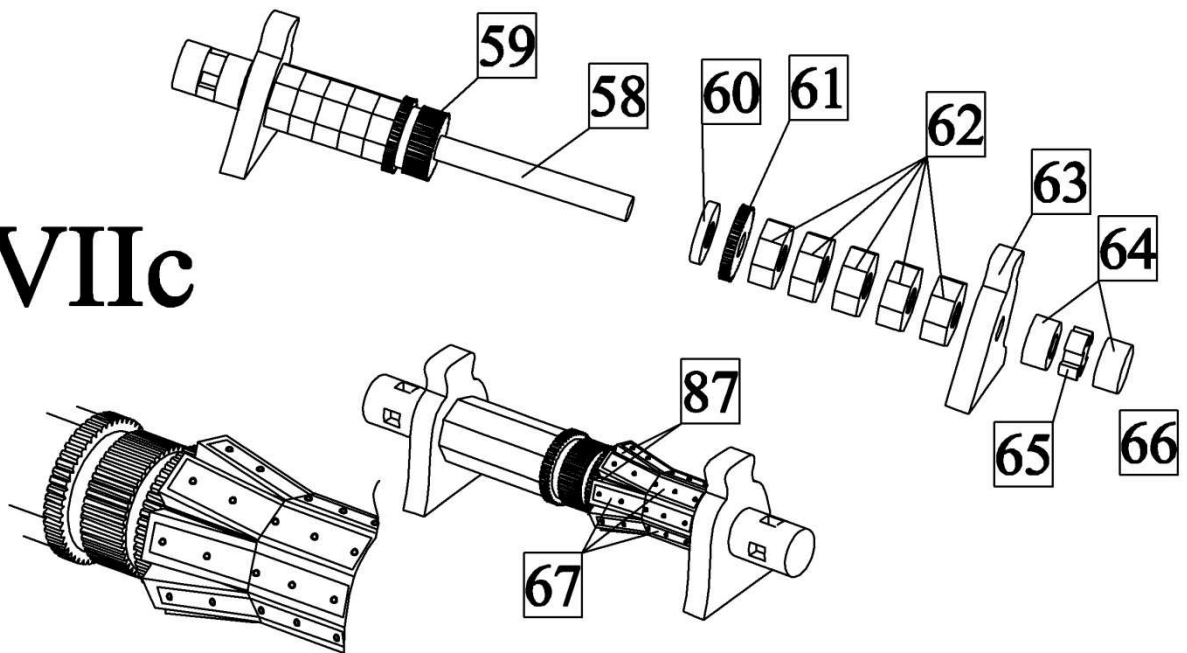


b) Collez sur la proue les renforts 55 et 56 et les bordures des orifices pour la corde de l'ancre 57. Percez ensuite les orifices pour la conduite de la corde de l'ancre.



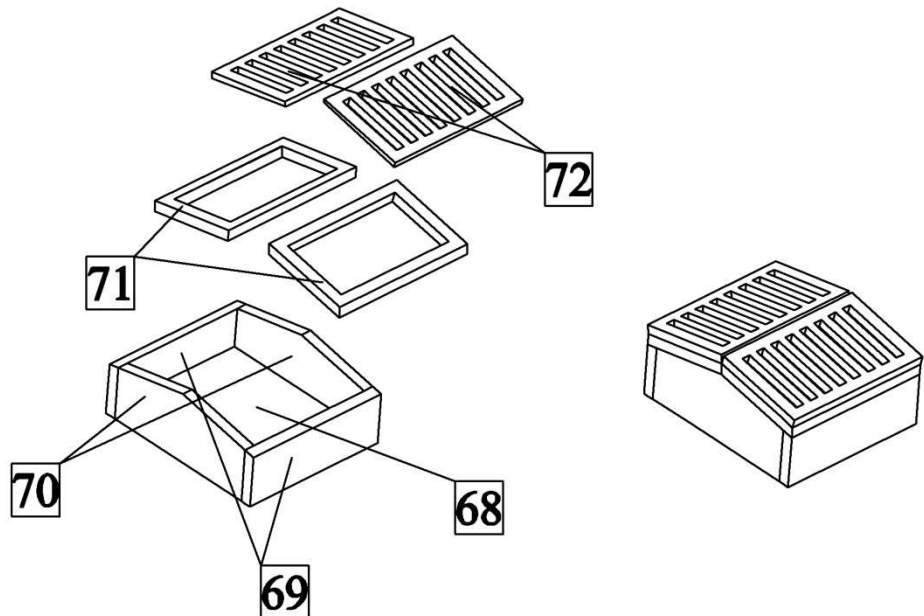
c) Créez le treuil de l'ancre. Collez tout d'abord sur l'axe 58 les pièces 59-62, puis insérez sur l'axe les pièces 63 et collez-y les pièces 64 – 66. Puis collez sur le treuil les pièces 87 et la ferrure 67.

VIIc

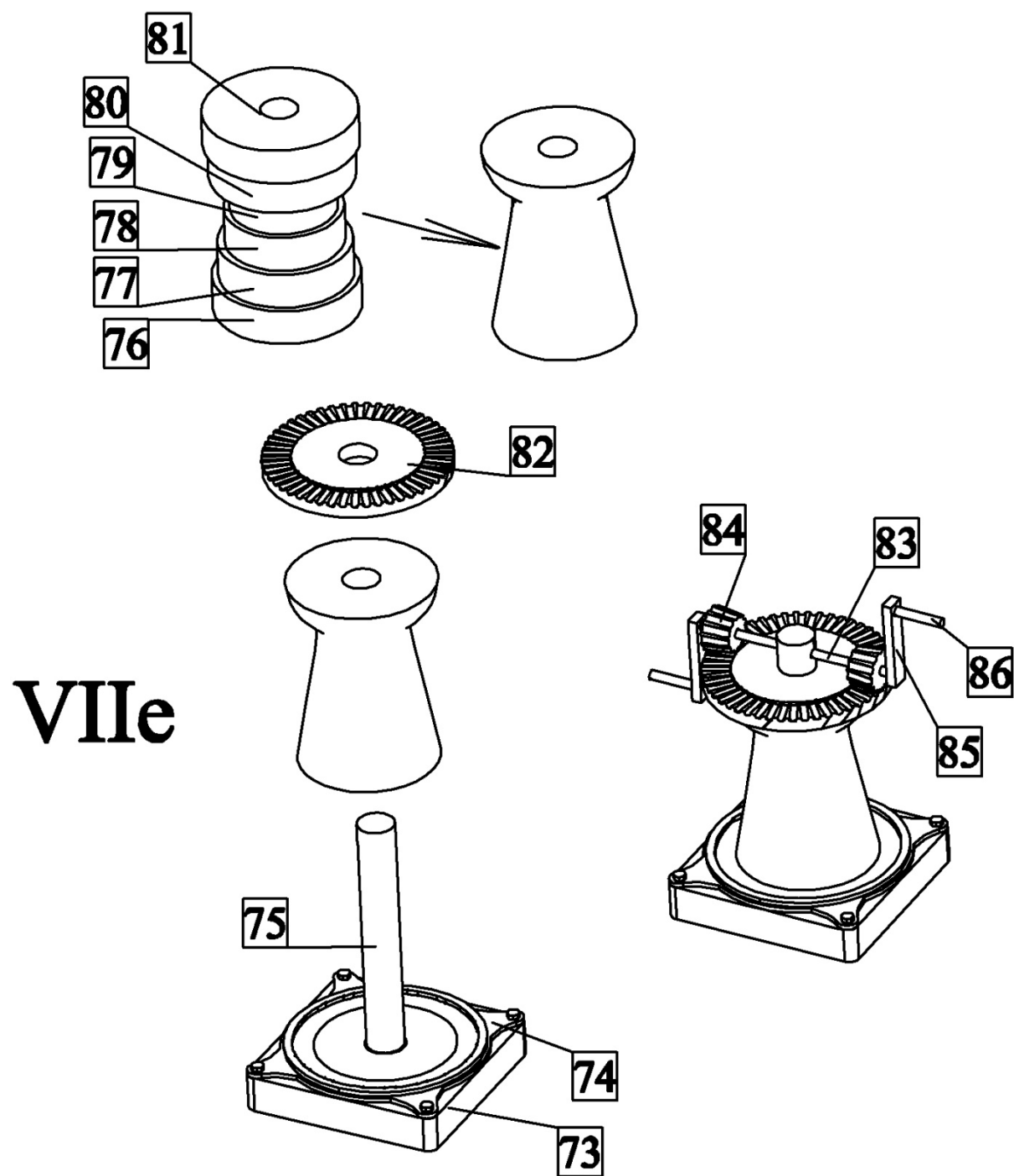


d) Collez le lanterneau avec les pièces 68-72.

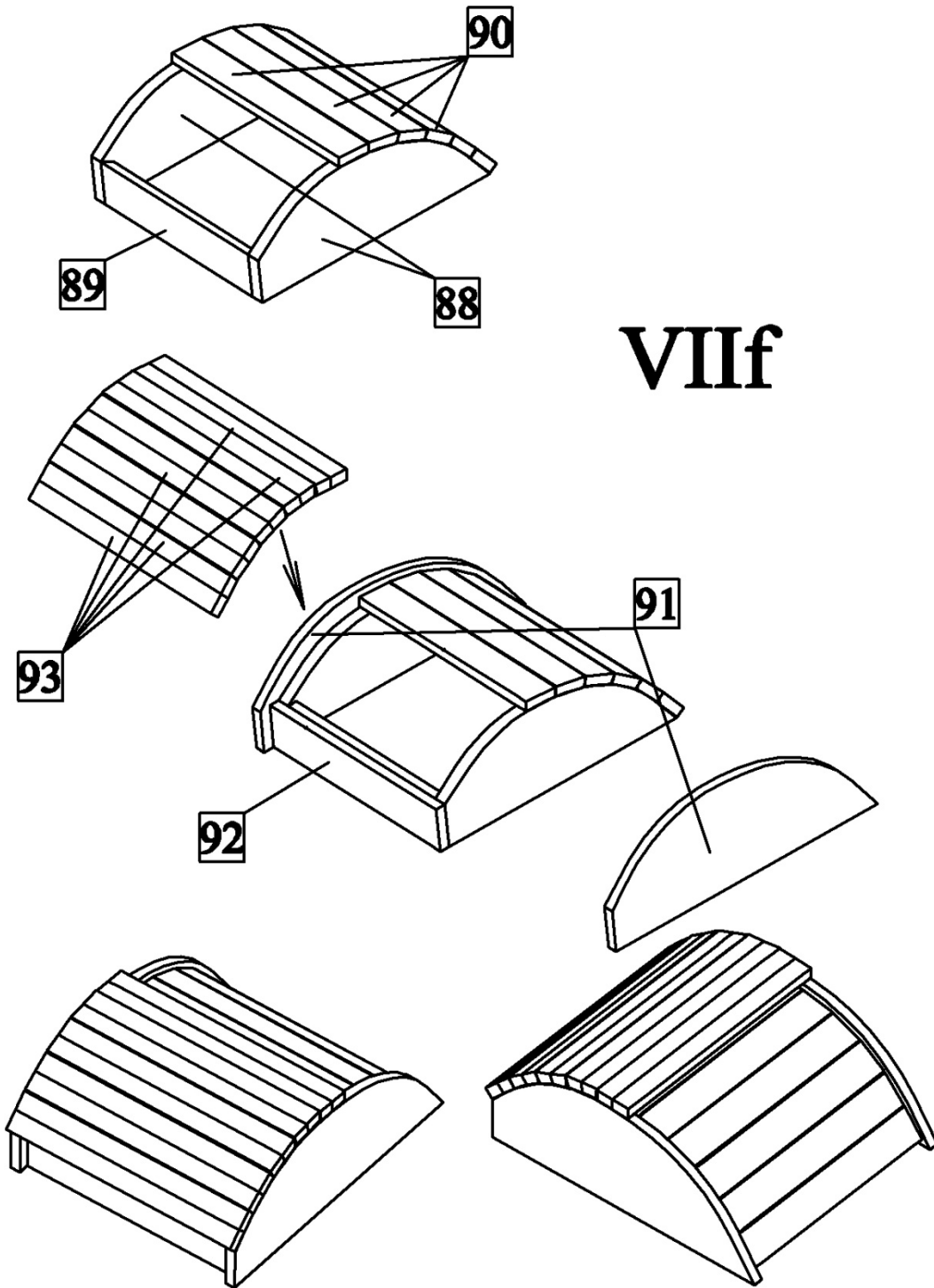
VIIId



e) Collez tout d'abord à l'aide des pièces 76-81 le corps du treuil puis poncez-le finement. Collez ensuite la pièce 74 et l'axe 75 sur la pièce 73. Puis collez sur l'axe le corps poncé du treuil et la pièce 82. Finalement collez aussi l'axe 83 avec les roues dentées 84 et les poignées des pièces 85 et 86.



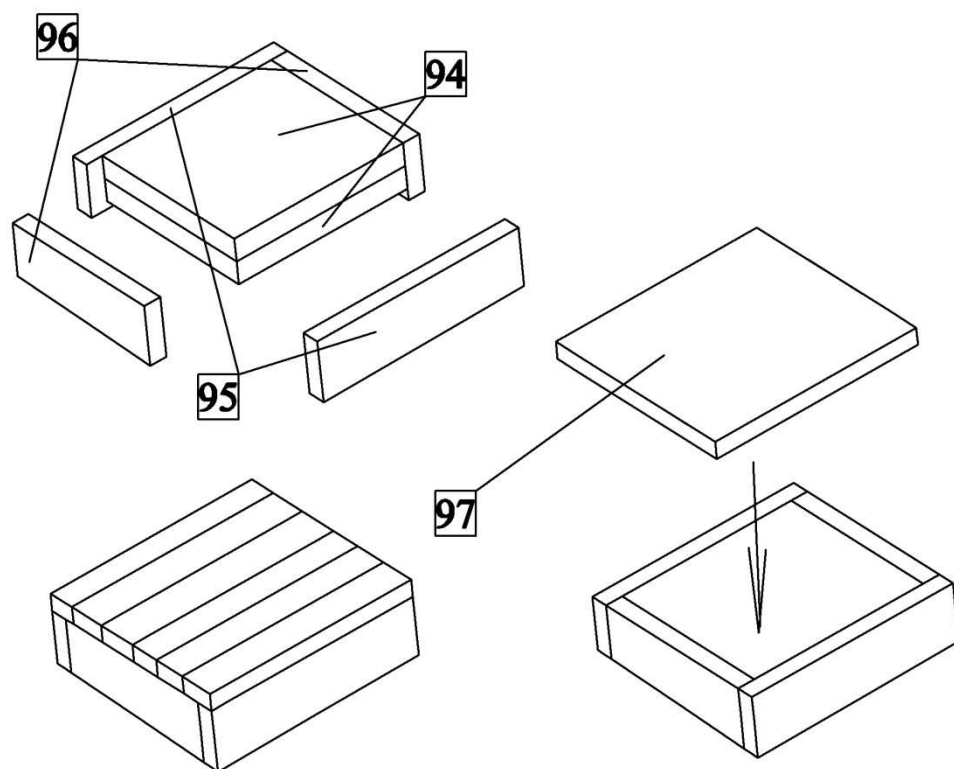
f) Créez l'accès à la cale. Collez tout d'abord le squelette des pièces 88-89. Puis collez-y les pièces 91-93.



VIIIf

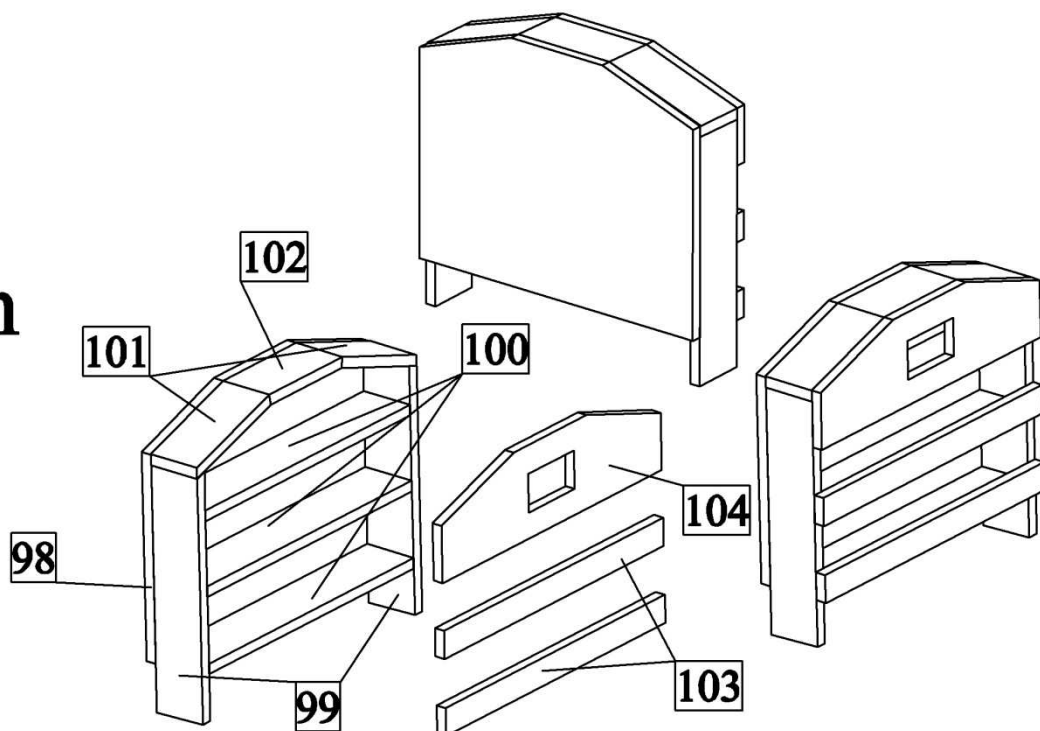
g) Collez les couvercles du pont avec les pièces 94-97.

VIIg

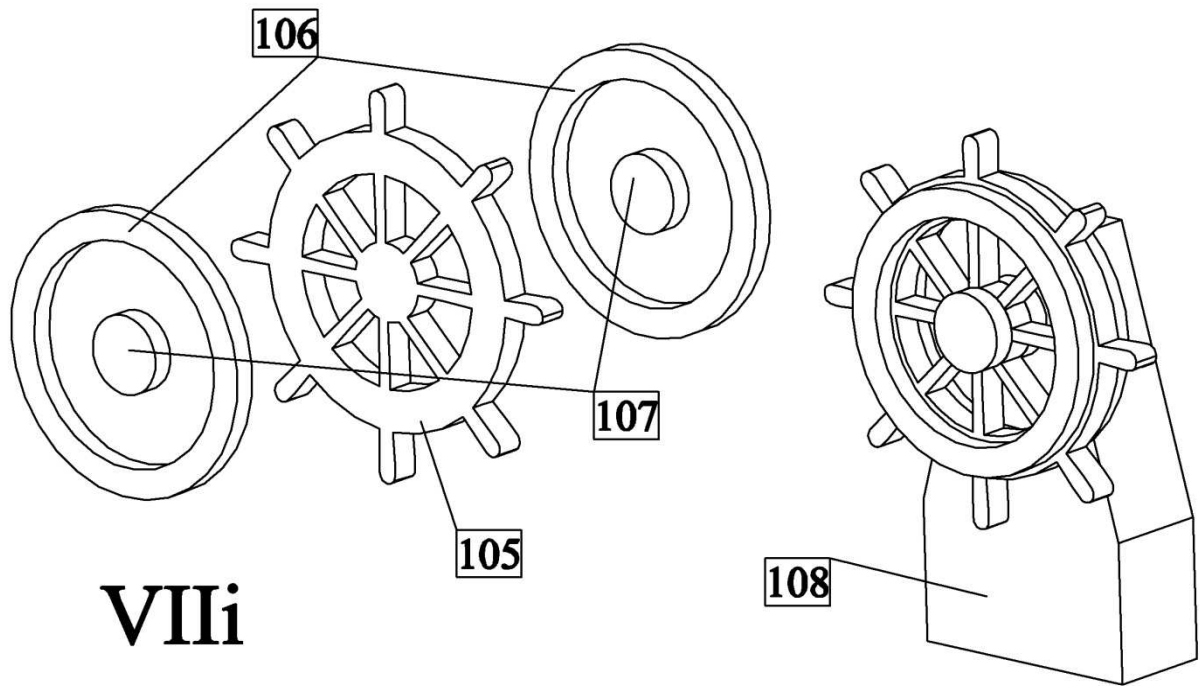


h) Collez la boîte du compas avec les pièces 98-104.

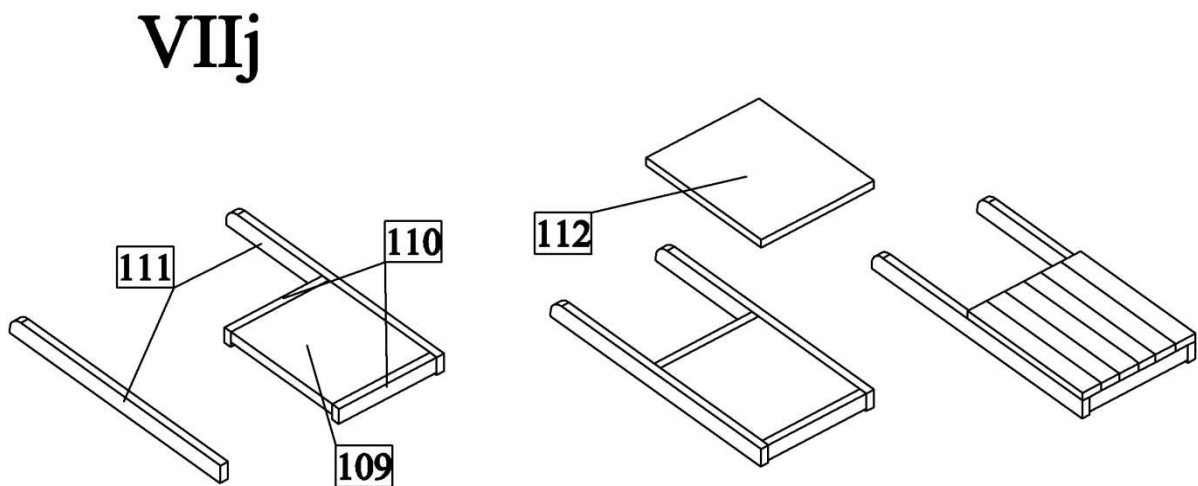
VIIh



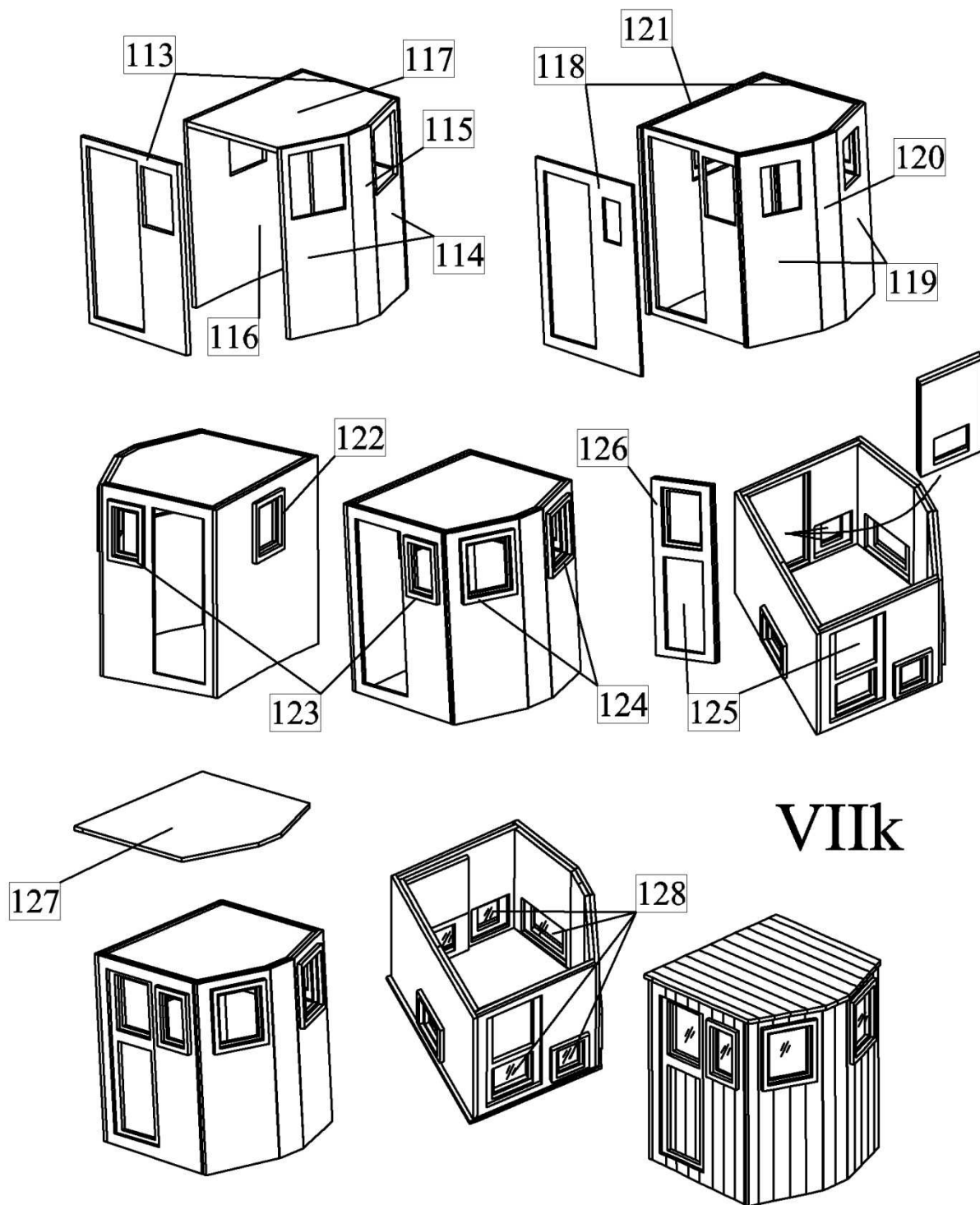
i) Collez la roue du gouvernail avec les pièces 105-108.



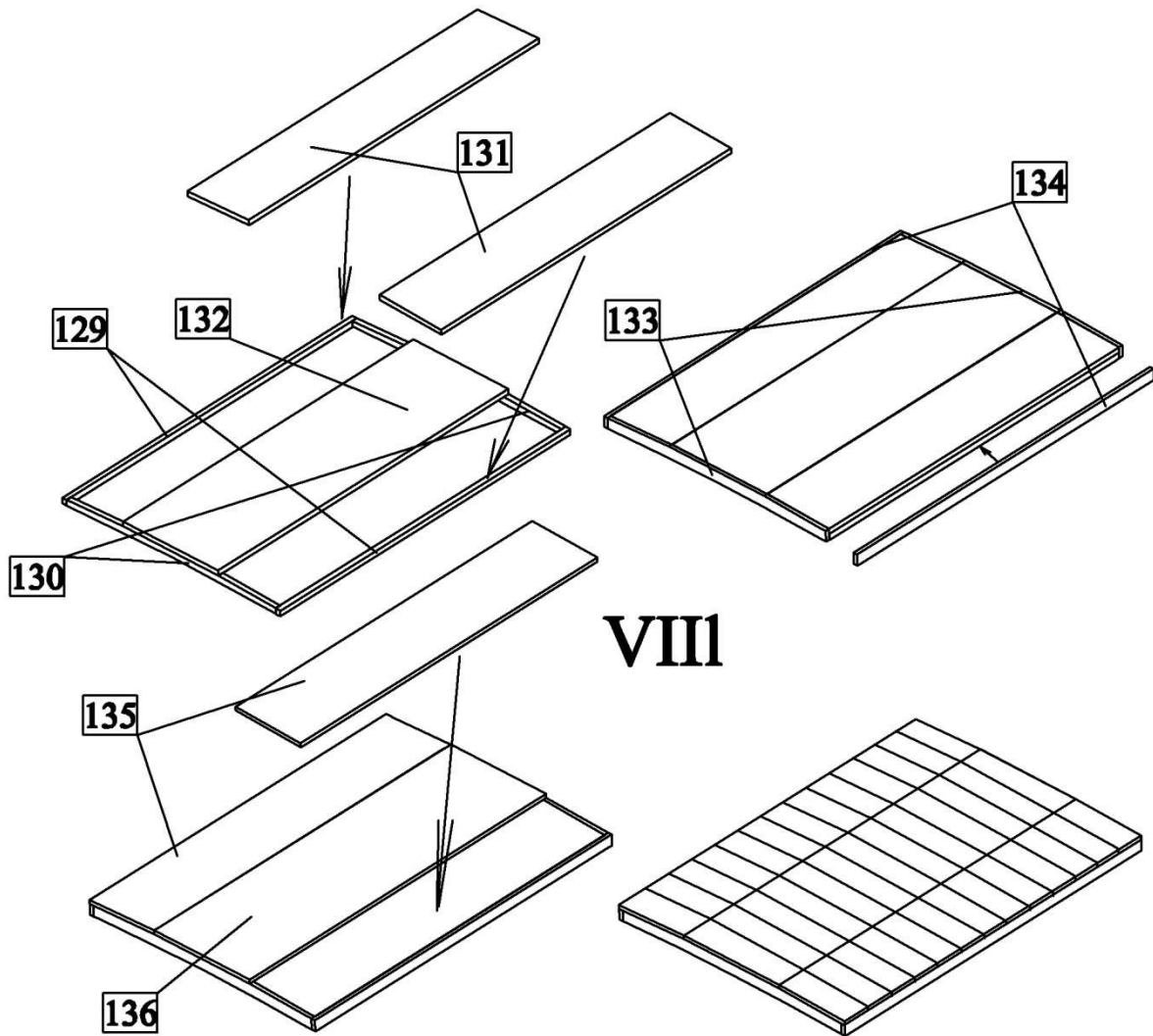
j) Collez le couvercle du pont avec les pièces 109-112..



k) Créez la cabine du gouvernail. Collez tout d'abord le squelette de la construction avec les pièces 113-117. Puis collez sur le squelette la seconde couche des pièces 119-121. Collez ensuite sur la cabine les cadres des fenêtres 122-124. Puis collez les pièces 125 et 126 pour faire la porte et collez-la à l'intérieur de la cabine. Collez ensuite sur la cabine le toit 127 et vitrez les fenêtres avec le film 128.

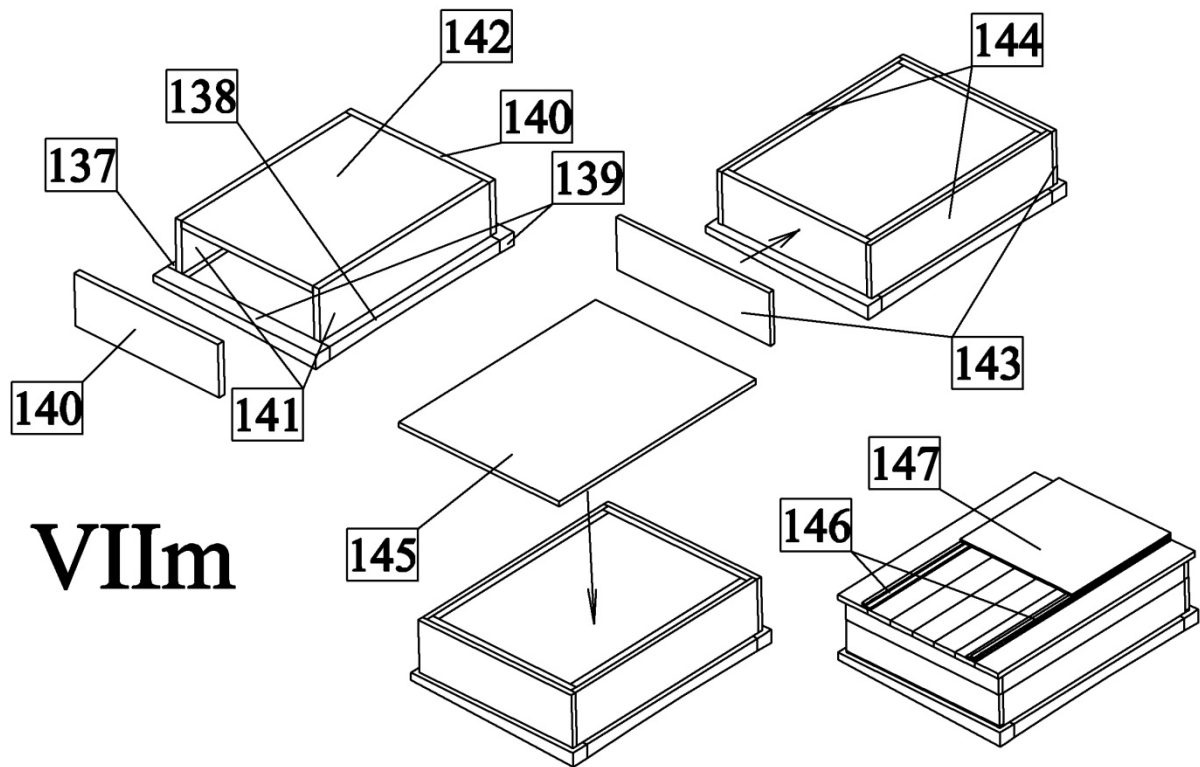


1) Créez le couvercle du pont. Collez tout d'abord le squelette avec les pièces 129-131. Puis collez les pièces latérales 133 et 134. Finalement collez les pièces 135 et 136.



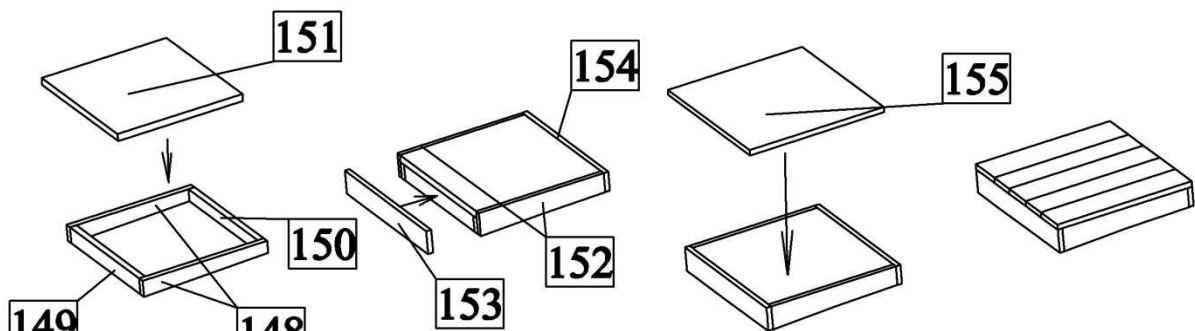
VIII

m) Créez le couvercle du pont. Collez tout d'abord le squelette avec les pièces 137-142. Collez ensuite les pièces latérales 143 et 144 puis la pièce supérieure 145. Finalement, collez le couvercle 147 avec la conduite 146.



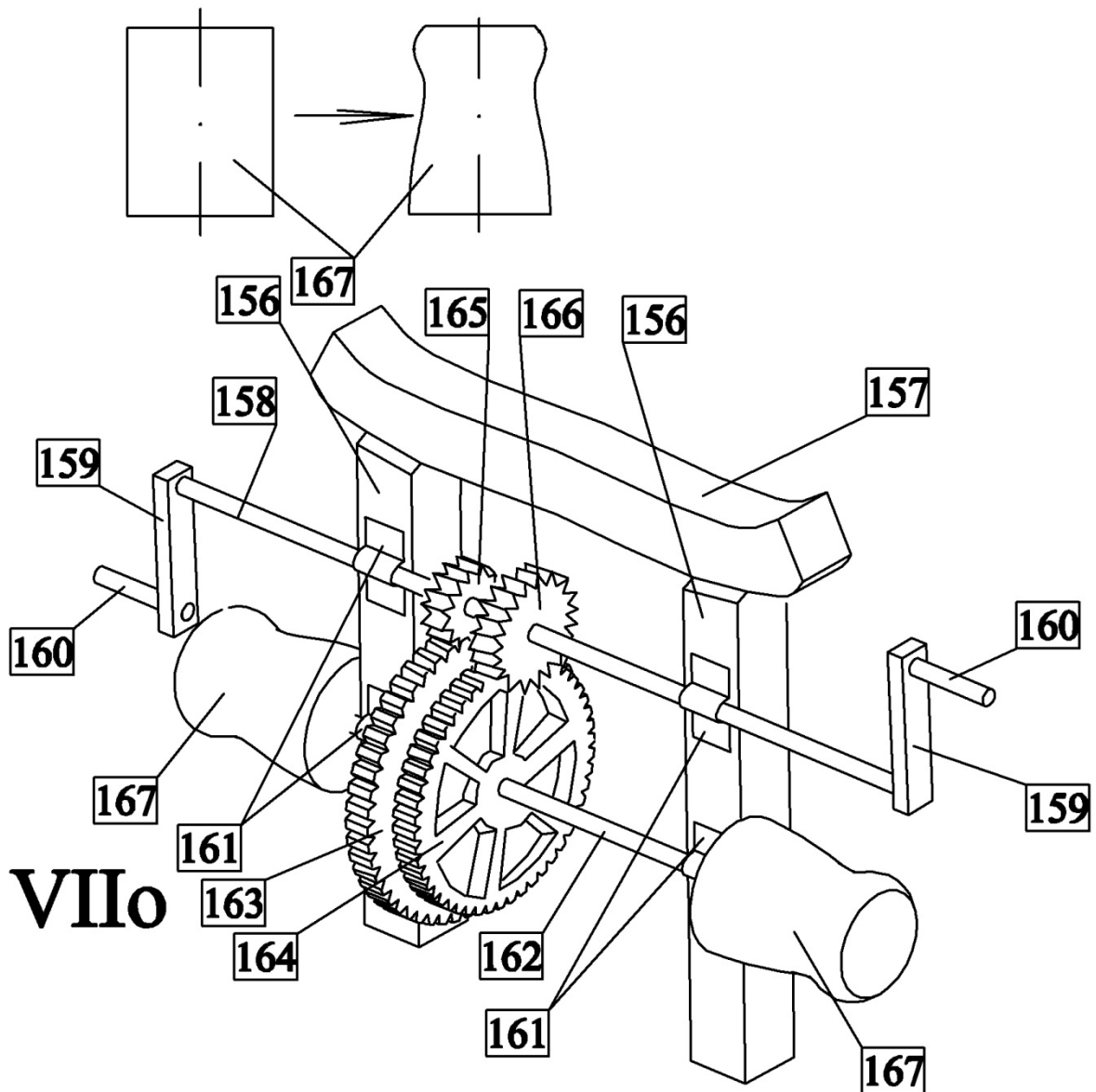
VII m

n) Créez deux couvercles du pont. Créez tout d'abord le squelette avec les pièces 148-151. Puis collez-y les pièces latérales 153-154. Finalement collez la pièce supérieure 155.

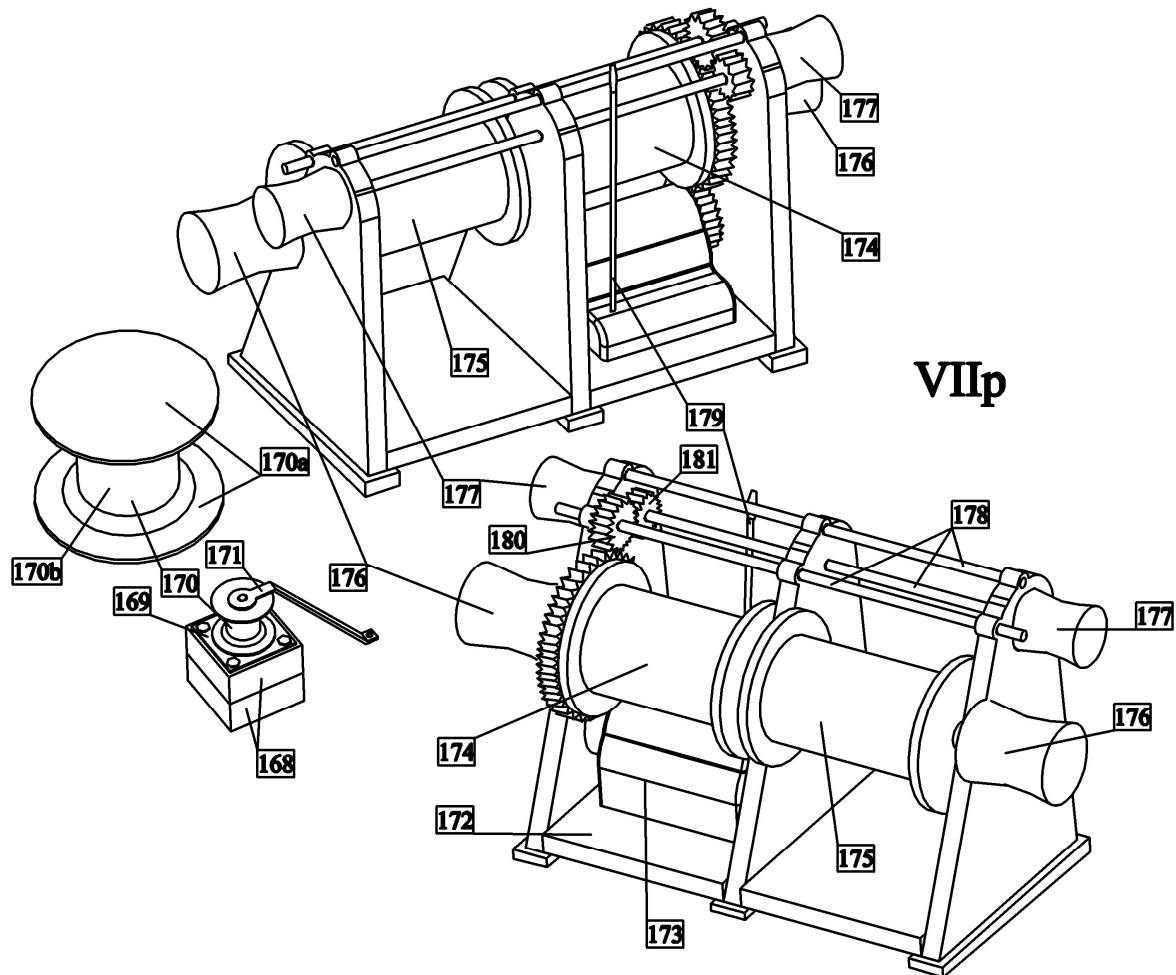


VII n

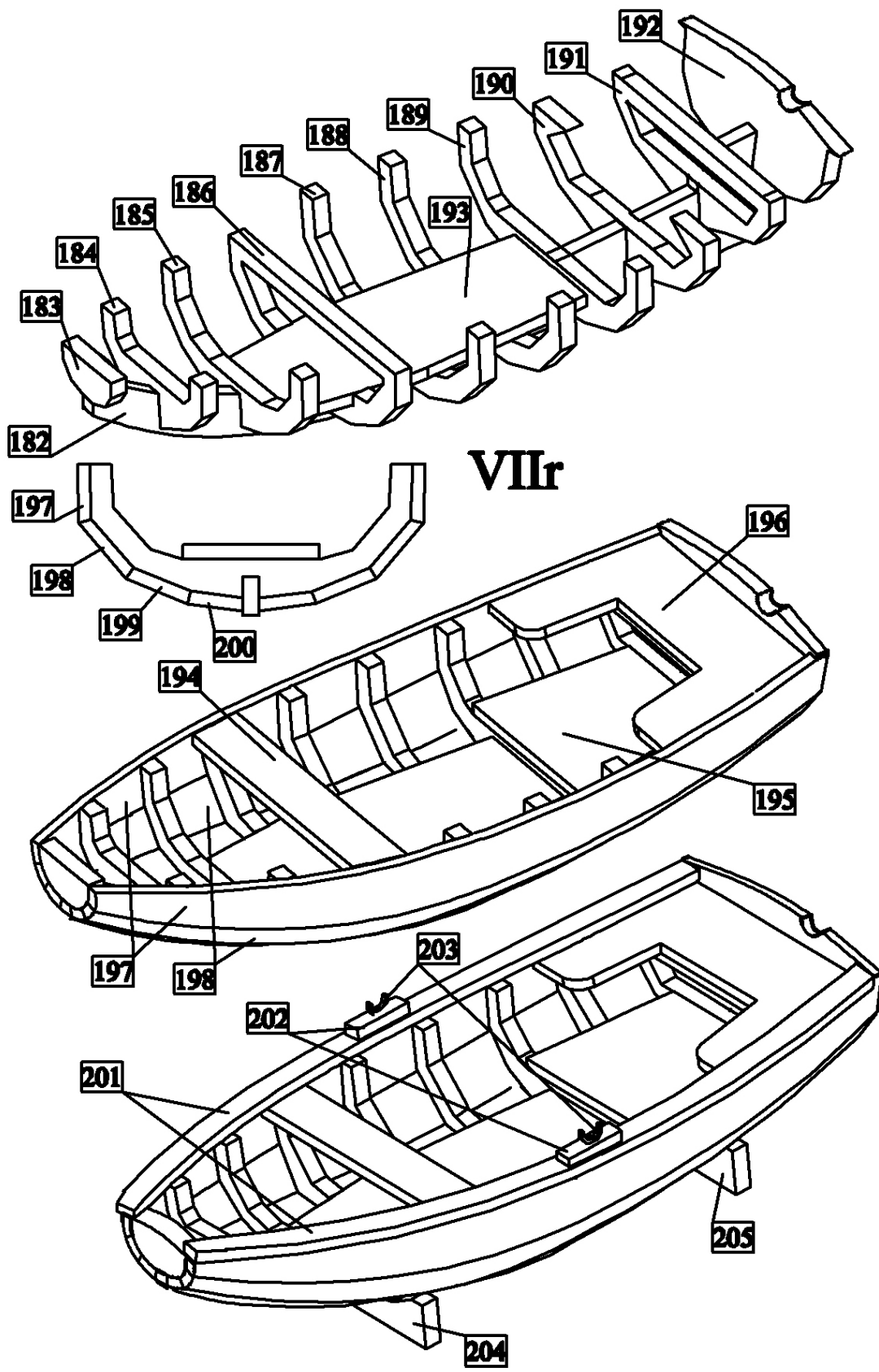
o) Créez le treuil pour la version à voile avec les pièces 156-167. Collez tout d'abord le squelette portant du treuil avec les pièces 156 à 157. Puis collez sur les axes 158 et 162 la roue dentée 163-166. Collez ensuite les axes sur le squelette portant à l'aide des pièces 161. Poncez ensuite les pièces 167 dans du bois rond (vous pouvez utiliser un tour de modélisme). Finalement, collez sur les axes les pièces 167 et les poignées créées à l'aide des pièces 159 et 160.



p) Collez tout d'abord la poulie du treuil de la version motorisée avec les pièces 168 –171. Puis collez la poulie de la version motorisée avec les pièces 172-181. Collez entre elles les pièces 172 – 178 puis collez sur le treuil les axes 178 avec les roues dentées 180 et 181 et le levier 179.

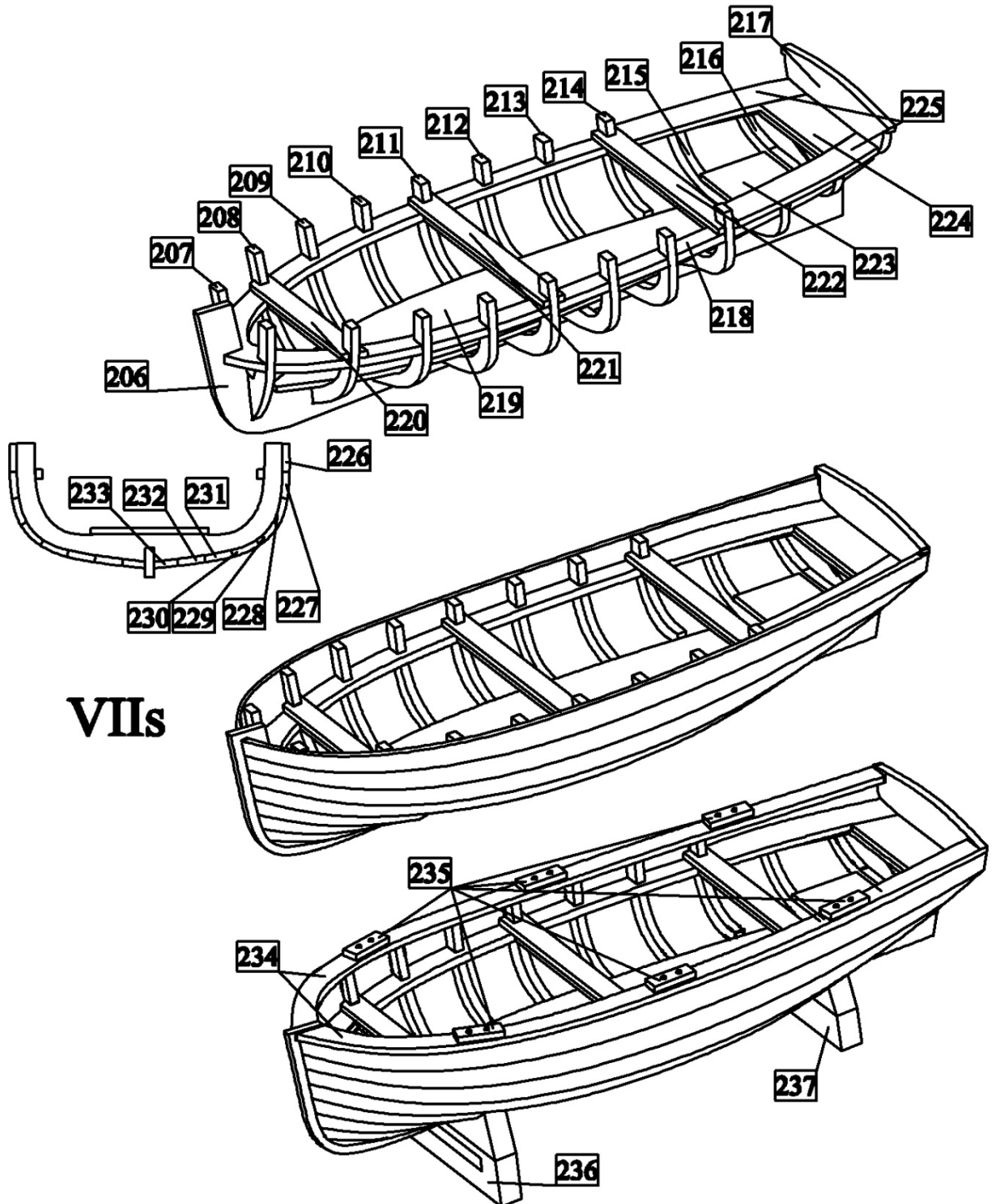


r) Collez tout d'abord le squelette du bateau pour la version à voile avec les pièces 182-193. Puis collez sur le squelette les pièces 194-196. Bordez ensuite à l'aide des bordages 197-200. Collez finalement la bordure 201 et les cales pour les rames 202 et 203. Installez le bateau sur les supports 204 et 205.



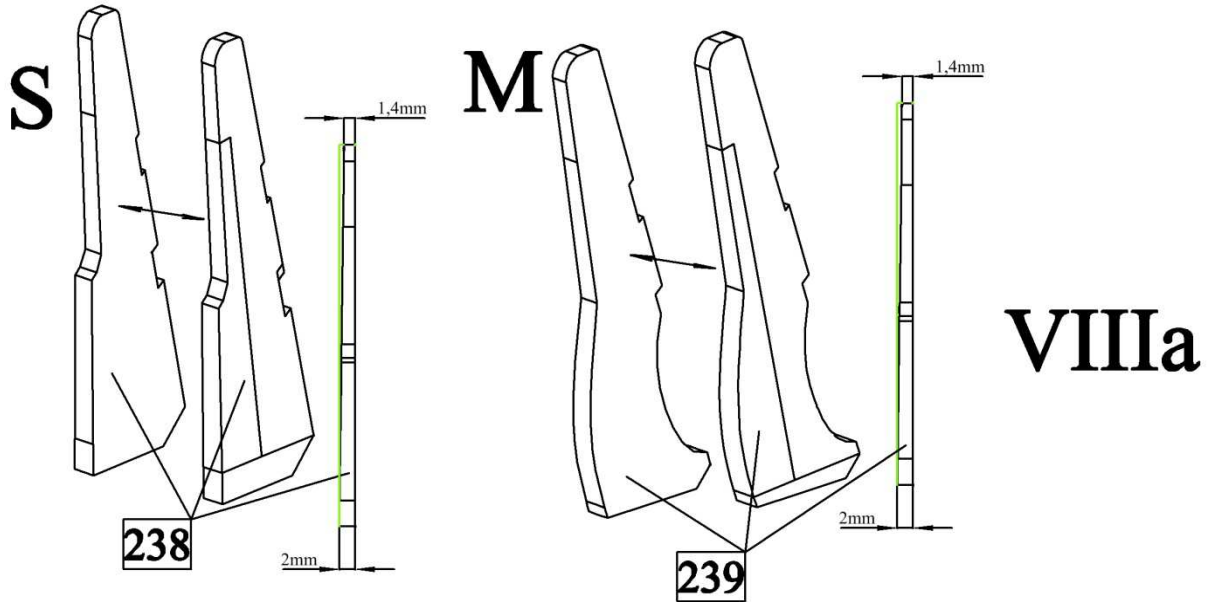
VIIr

s) Collez tout d'abord le squelette du bateau pour la version motorisée avec les pièces 206-225. Puis bordez le squelette à l'aide des bordages 226-233. Finalement, collez sur le bateau la bordure 234 et les cales sous les rames 235. Installez le bateau sur les supports 236 et 237.

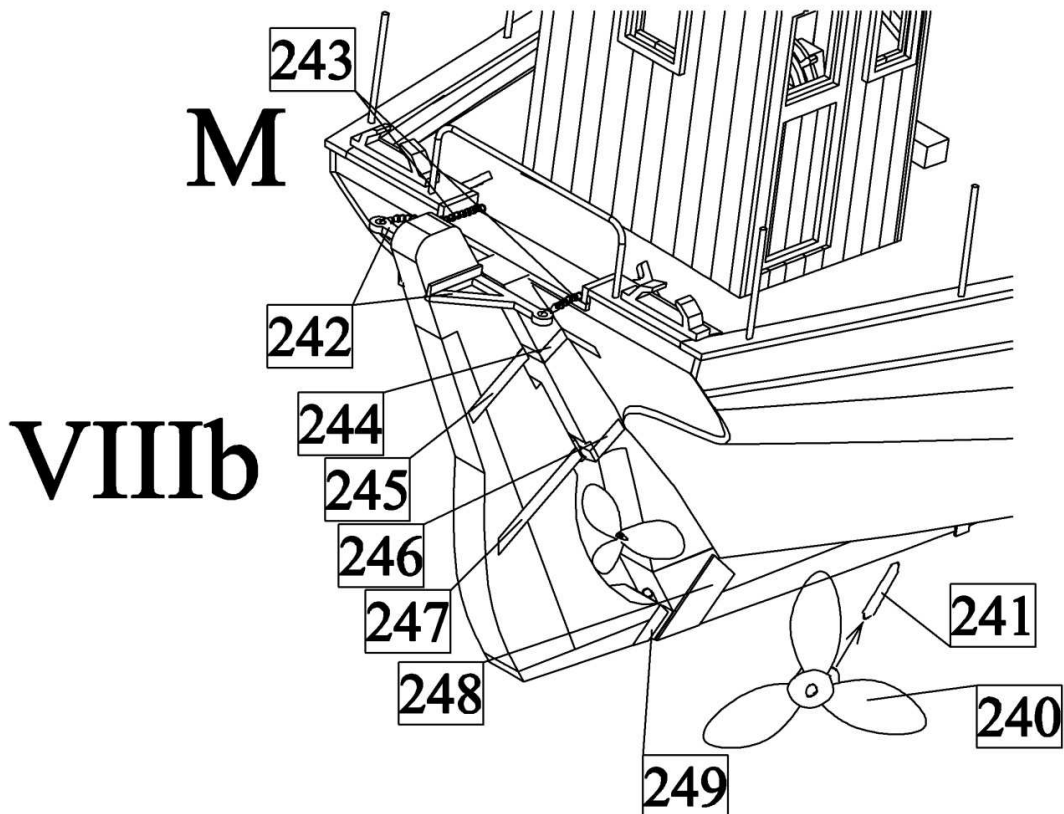


VIII) Détails :

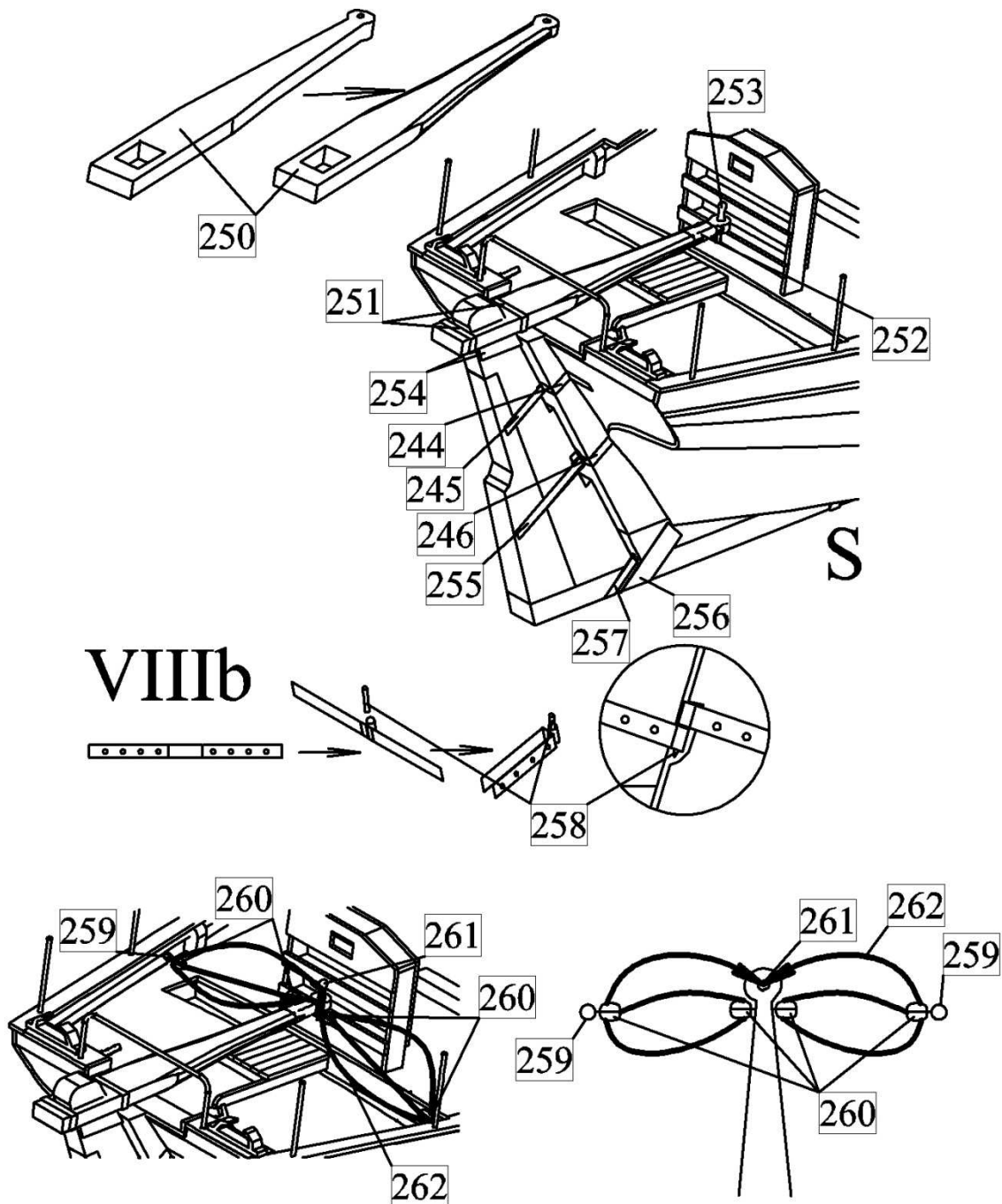
a) Collez la lame du gouvernail avec les pièces 238 (version à voile) ou 239 (version motorisée). Avant de coller les pièces entre elles, poncez les deux parties sans relief afin d'atteindre une épaisseur de 2 mm dans la partie inférieure et d'environ 1,4 mm dans la partie supérieure.



b) Installez le gouvernail sur la coque du bateau. Pour la version motorisée, collez tout d'abord sur l'axe 241 l'hélice 240 puis après avoir percé un orifice dans l'étrave de la poupe collez l'axe avec l'hélice sur la coque. Collez ensuite sur le gouvernail les pièces 242 avec les chaînes fixées 243 et collez le gouvernail à la coque à l'aide des pentures 244-249. Finalement, percez sur le pont de la poupe des orifices pour le passage des chaînes et collez-les.

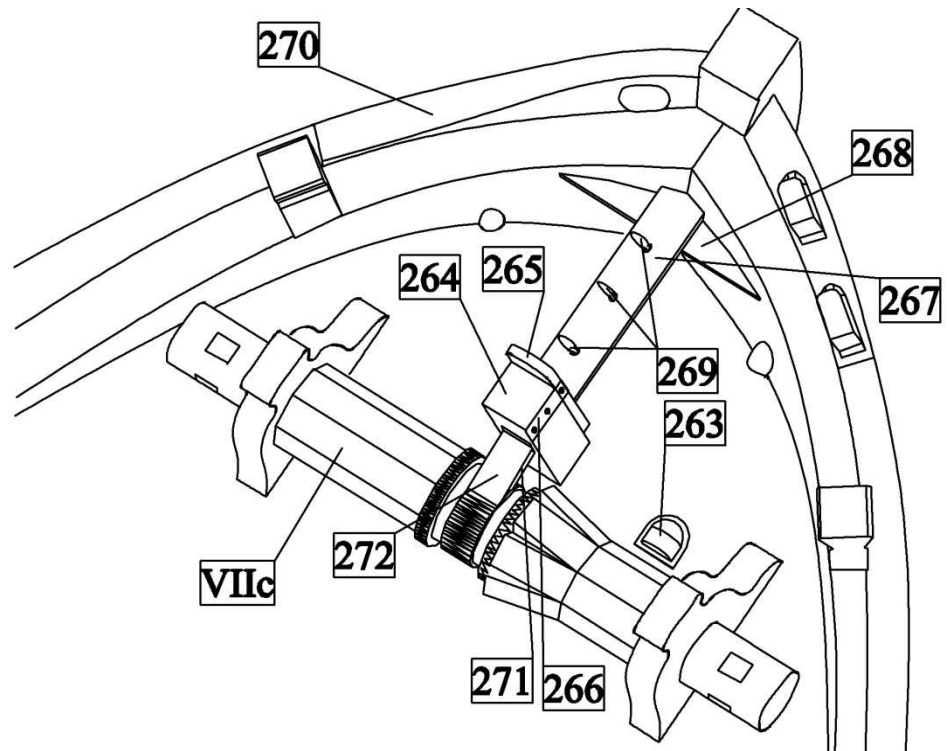


Pour la version à voile, poncez tout d'abord la poignée du gouvernail 250 et collez-y la goupille de fixation 253 et la ferrure 251 et 252. Puis collez sur le gouvernail la poignée avec les pièces 254. Collez ensuite le gouvernail sur la coque du bateau à l'aide des ferrures. Puis collez à la coque les œillets 259, fixez les poulies 260 sur les œillets et la poignée du gouvernail. Finalement, attachez à la coque le levier du gouvernail avec la corde 262 par dessus la poulie 260.

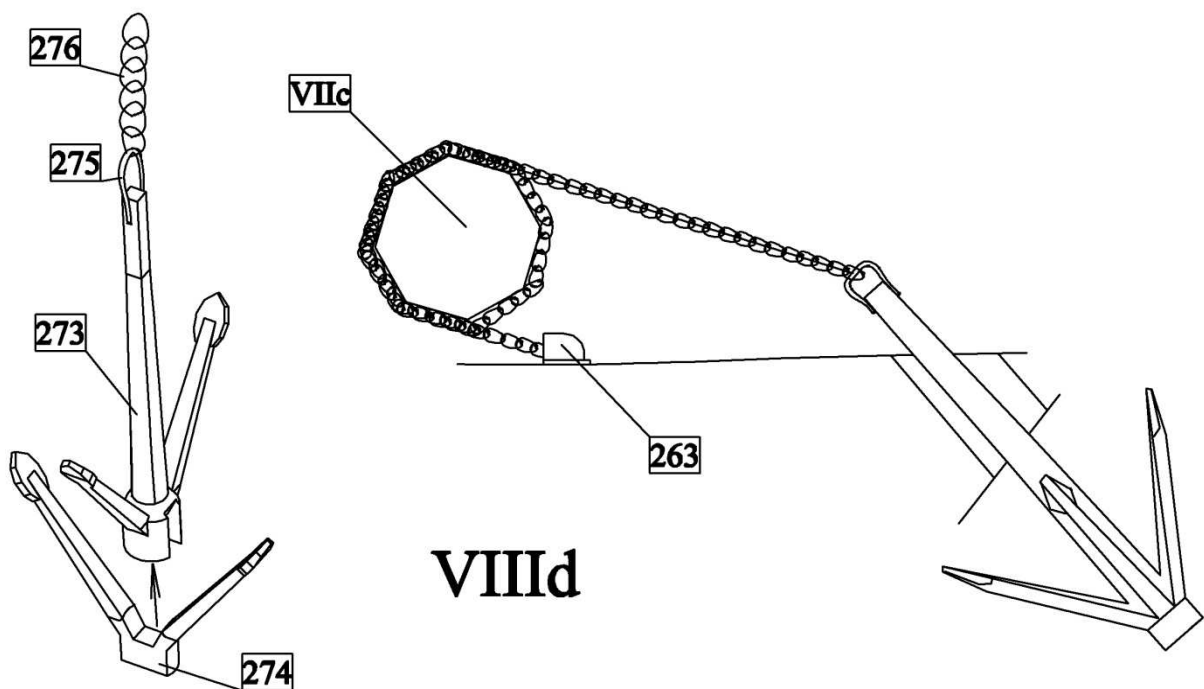


c) Collez tout d'abord le gouvernail sur la proue avec le détail VIIc. Puis collez sur la proue les autres pièces selon l'image. Percez ensuite un orifice dans la proue pour le mât de beaupré.

VIIIc

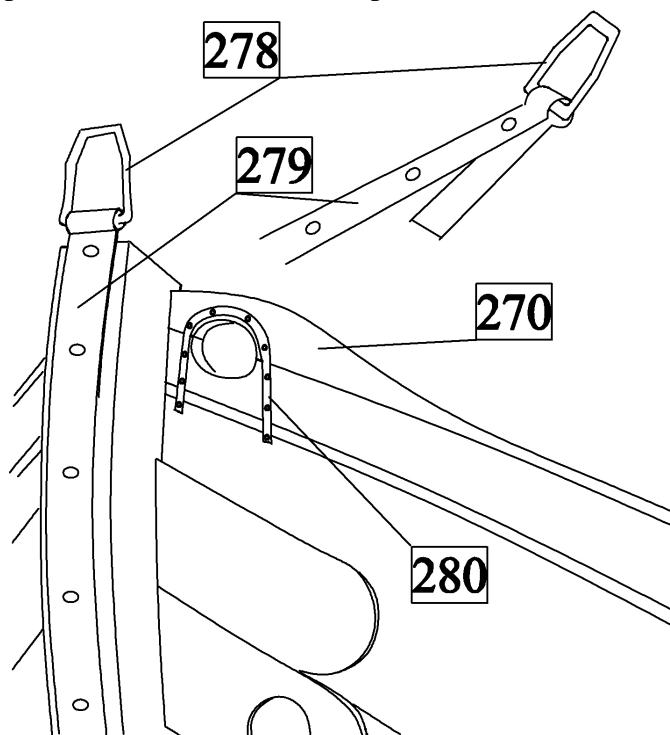


d) Collez l'ancre avec les pièces 273 et 274. Puis à l'aide de la pièce 275 collez-y la chaîne de l'ancre 276. Finalement, installez l'ancre sur le bateau. Faites passer tout d'abord l'ancre et la chaîne par l'orifice de l'ancre, puis à travers le treuil de l'ancre VIIc collez l'extrémité libre de la chaîne au couvercle 263.



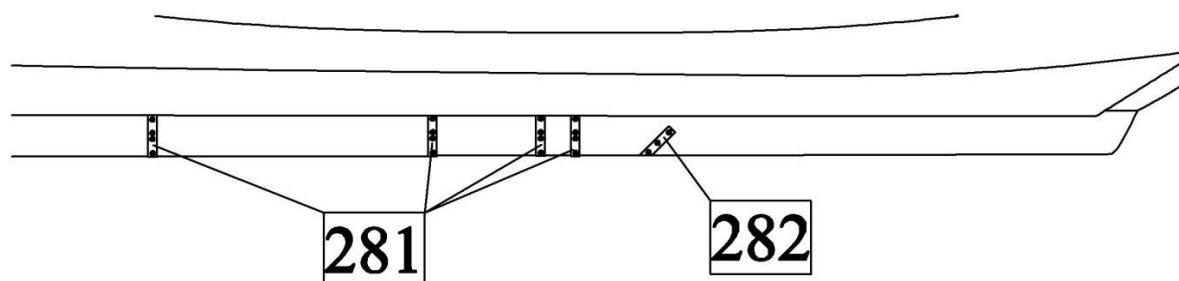
e) Collez tout d'abord sur la proue la pièce 270. Puis collez sur la proue les ferrures 278-280.

VIIIe



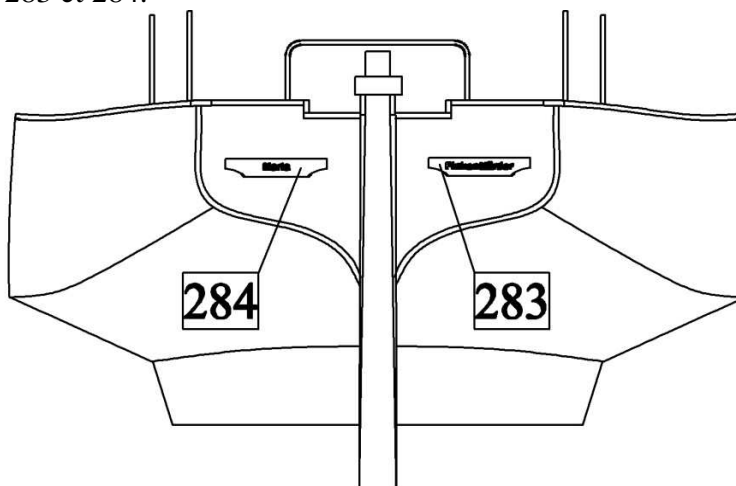
f) Collez sur la quille les ferrures 281 et 282.

VIII f



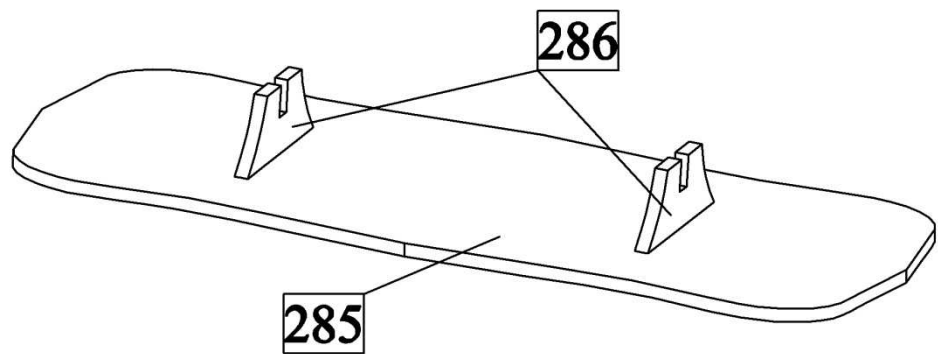
g) Collez sur la poupe les plaques 283 et 284.

VIIIg



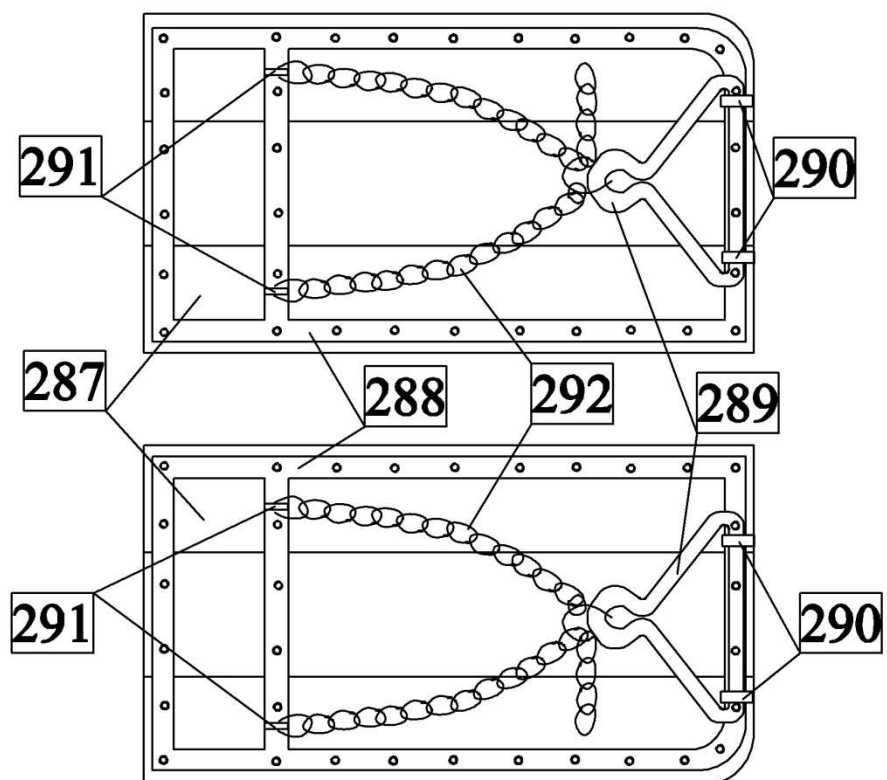
h) Collez les pièces 285 et 286 sur le support.

VIIIh



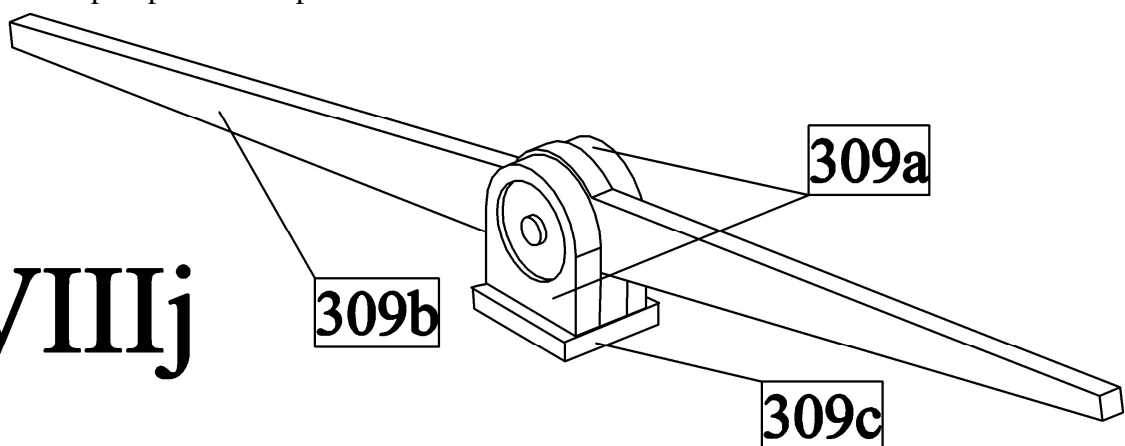
i) Collez les deux plaques coulissantes avec les pièces 287-292.

VIIIi



j) Collez la pompe avec les pièces 309a-c.

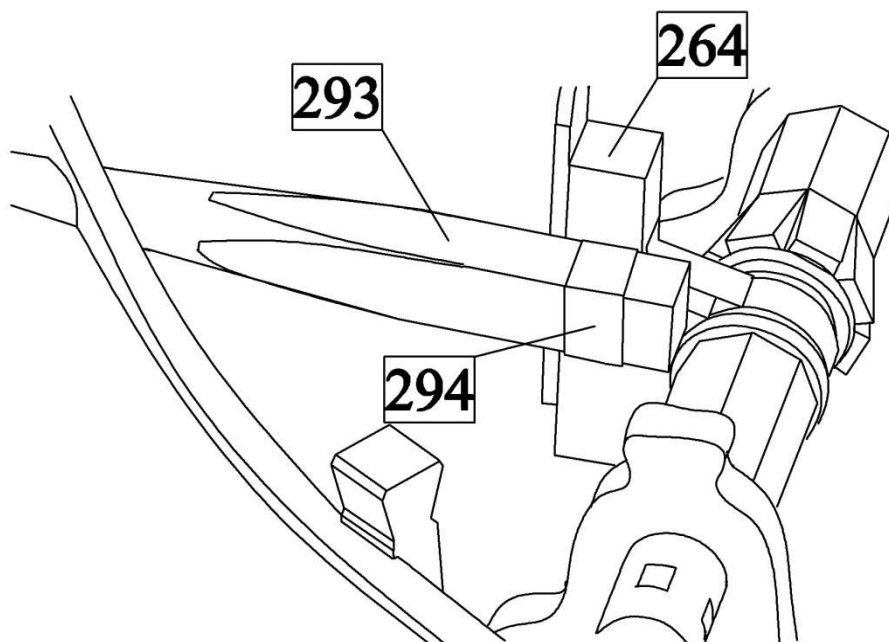
VIIIj



IX) Mât de beaupré :

a) Poncez au papier de verre le mât de beaupré 293 que vous collez ensuite à l'aide de la pièce 294 sur le corps de la pompe 264.

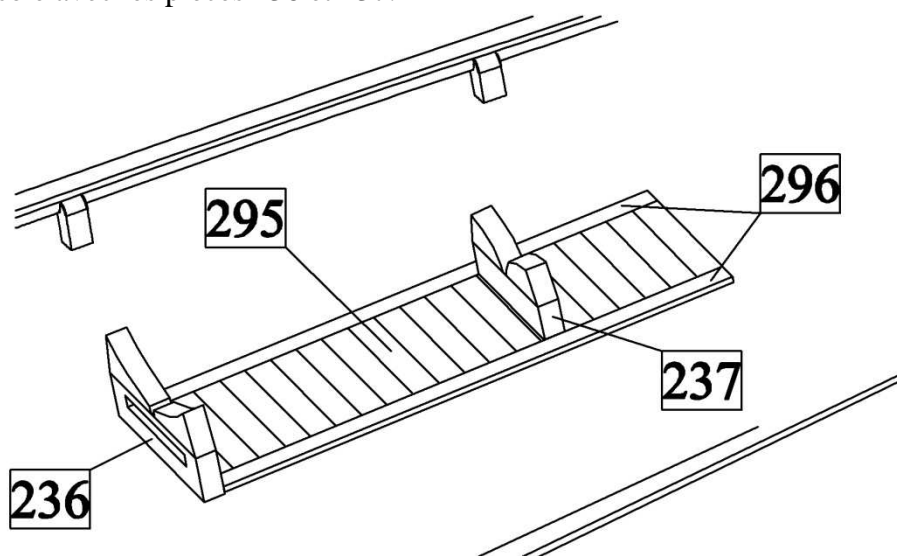
IXa



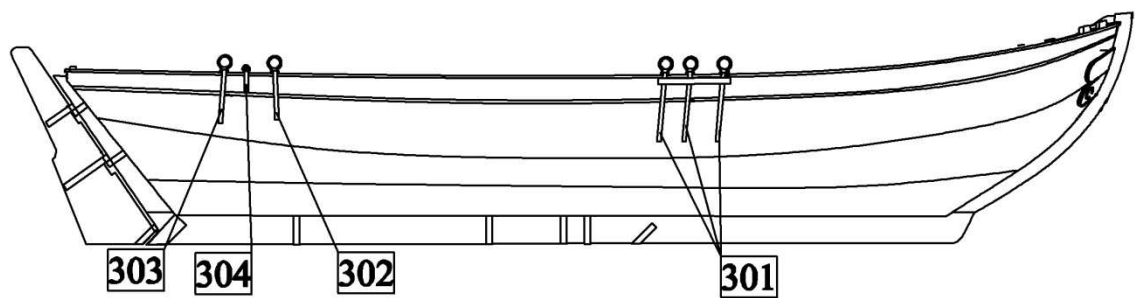
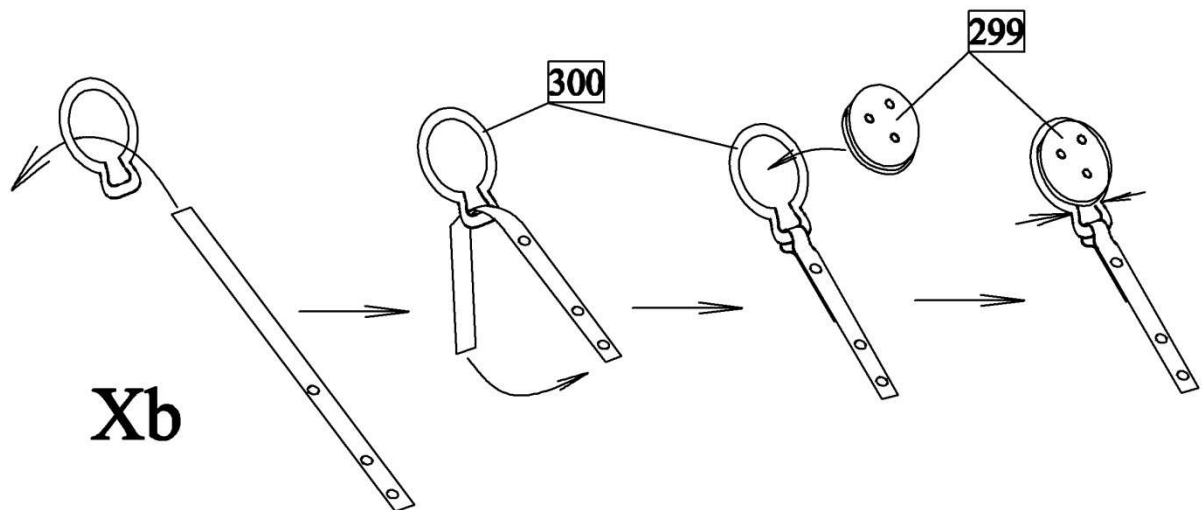
X) Détails III :

a) Pour la version motorisée, collez sur le pont le couvercle du pont avec les pièces 295 et 296. Puis collez la console avec les pièces 236 et 237.

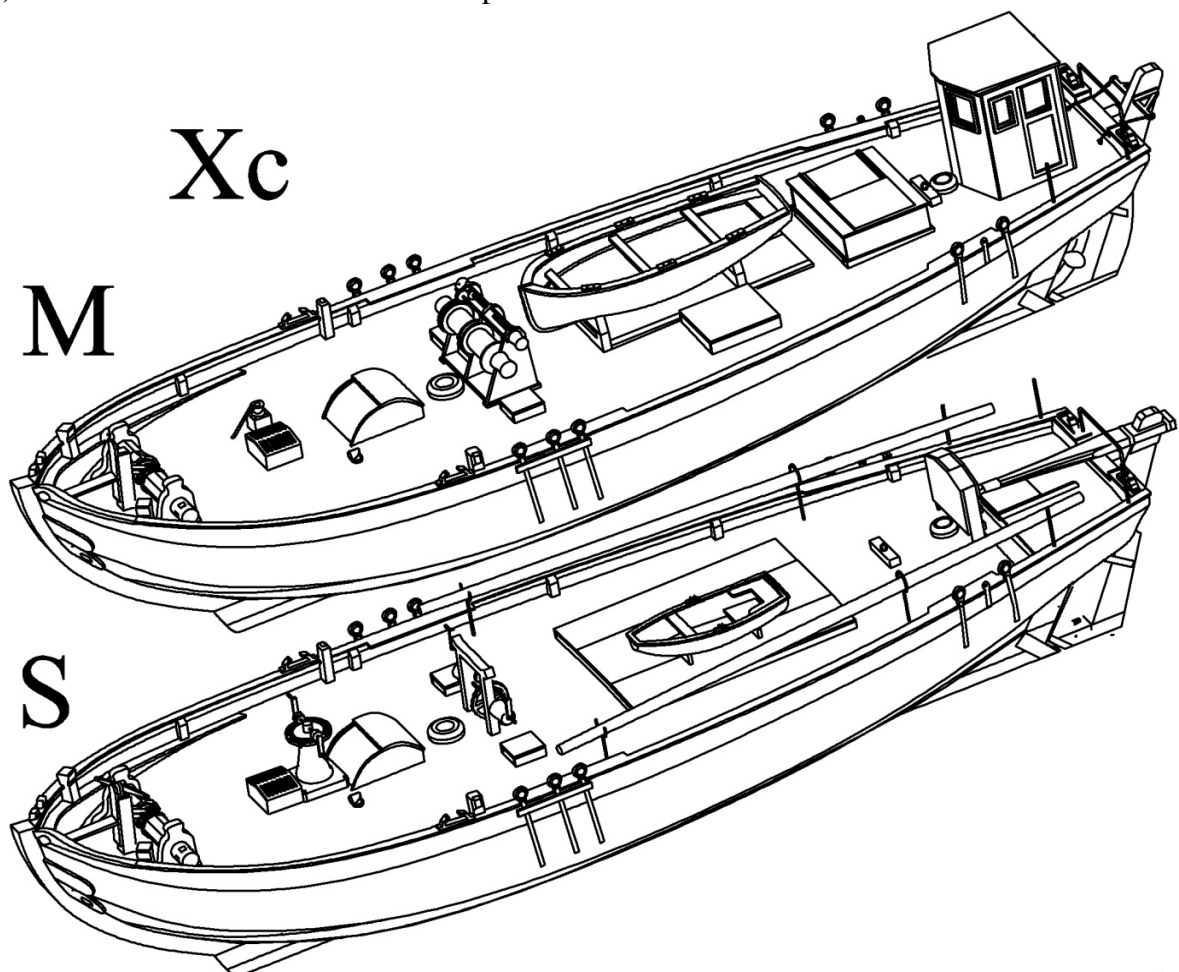
Xa



b) Installez sur la coque les poulies de fixation. Faites passer tout d'abord les pièces 301-301 par l'anneau 300. Introduisez les poulies d'attache 299 dans les pièces 300. Finalement, ceintrez les anneaux afin que les poulies ne puissent se dégager.

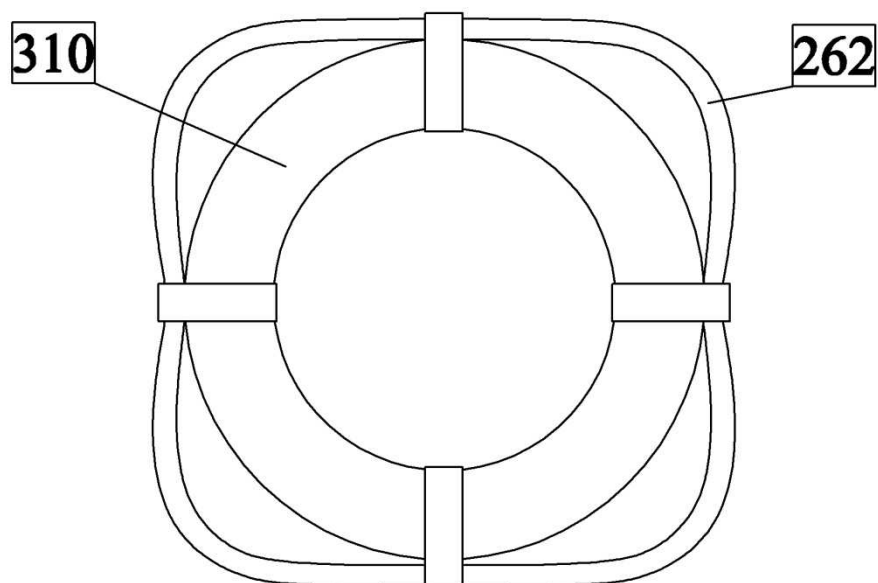


c) Installez les différents détails sur le pont du bateau.



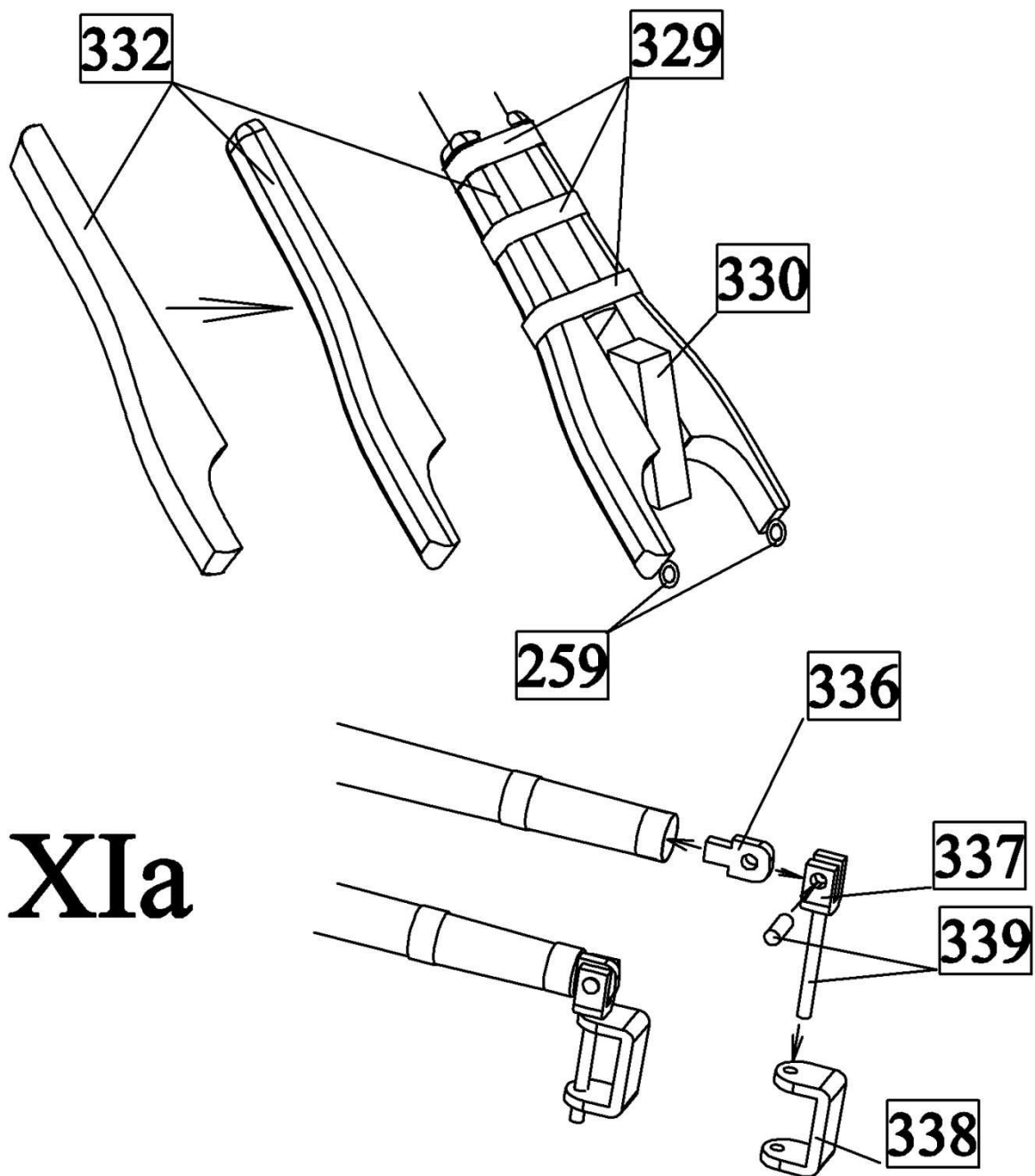
d) A l'aide de petites bandes de papier, collez à la bouée de sauvetage 310 le fil 262.

Xd



XI) Mâts et vergues :

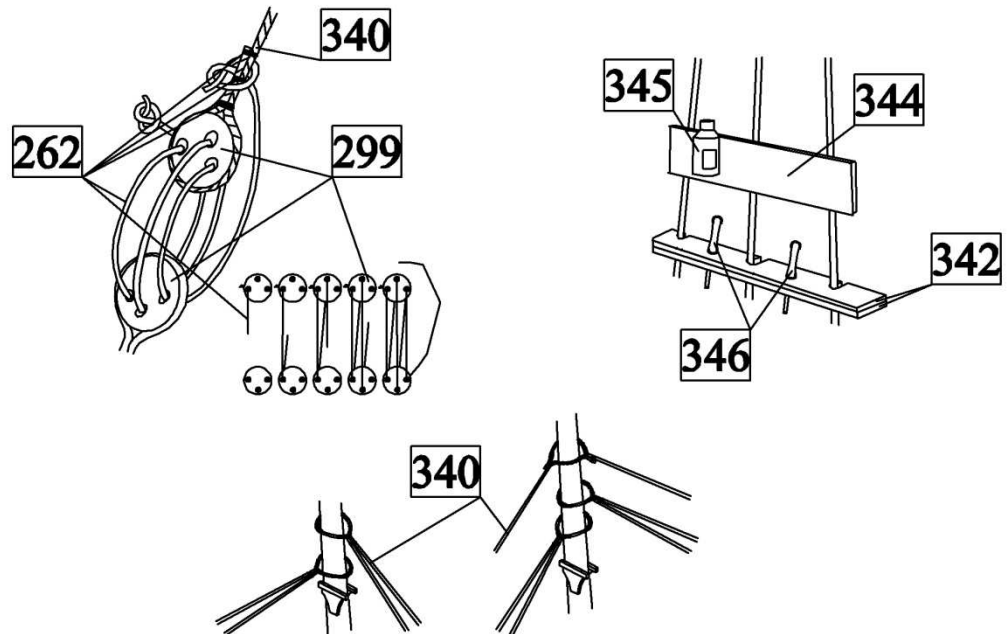
a) Poncez dans du bois rond les mâts et les vergues. Puis collez-y les ferrures et les autres pièces. Finalement, créez avec les pièces 336-339 les ferrures pour le gui et collez-les.



XII) Gréement fixe

a) Avant d'attacher le gréement, il est bon d'installer sur les mâts les anneaux pour la fixation des voiles 355. Puis fixez aux mâts les gréements d'attache selon le plan. Collez ensuite aux haubans les feux de position et les plaques transversales avec les attaches de hauban.

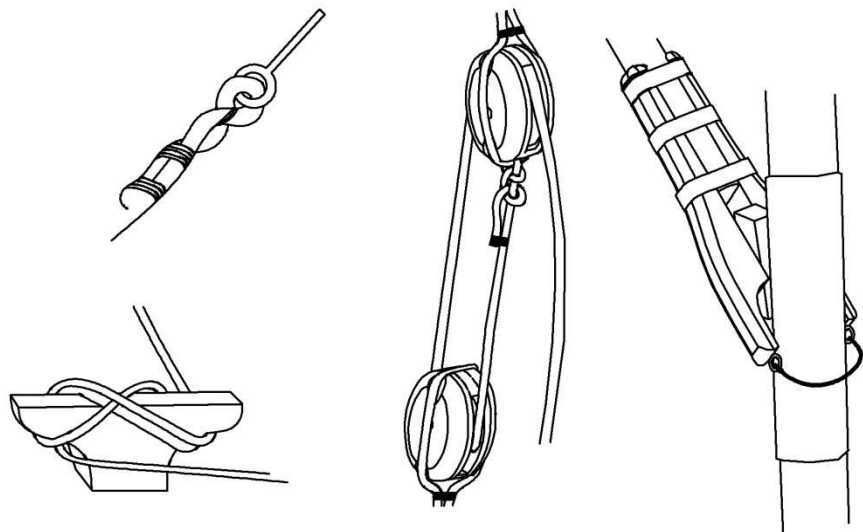
XIIa



XIII) Gréement mobile

a) Fixer le gréement mobile à la commande des vergues conformément au plan.

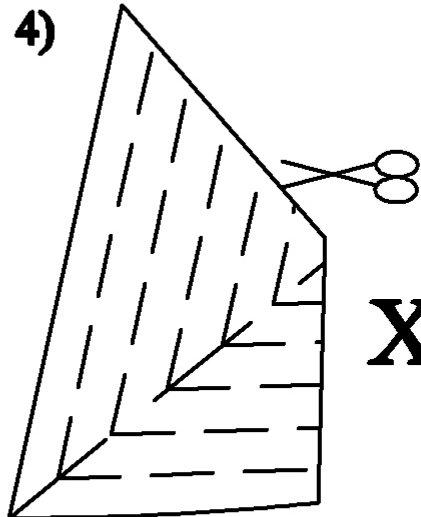
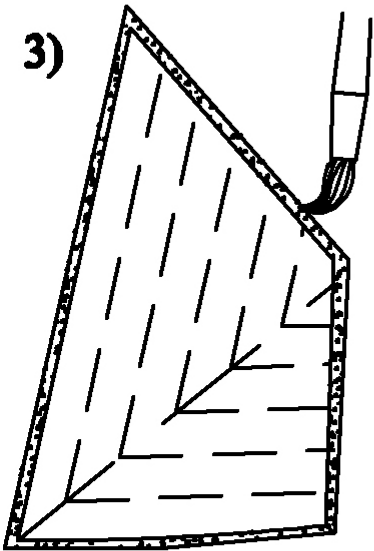
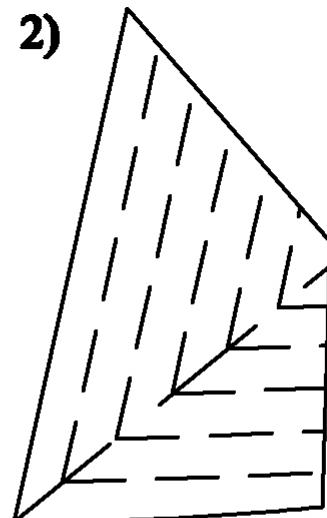
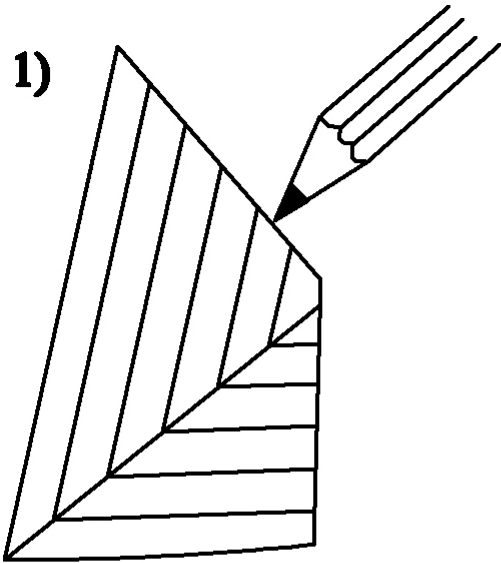
XIIIa



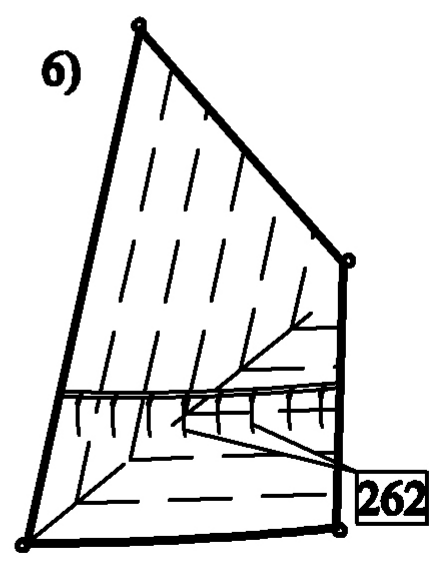
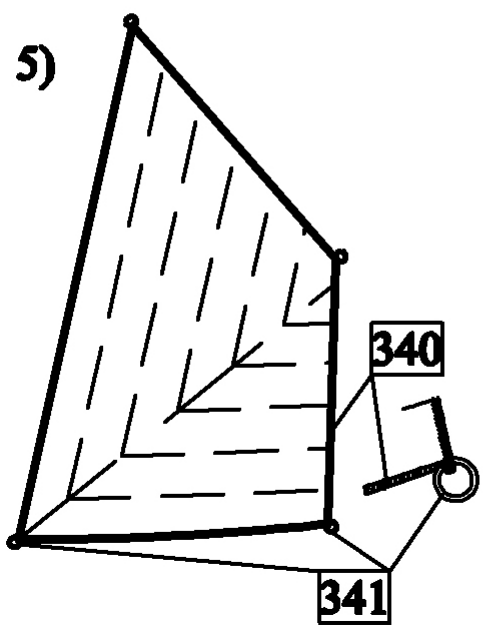
XIV) Voiles

a) Créez les voiles :

- 1) Dessinez sur la toile à l'aide d'un crayon les contours des voiles et leurs segments.
- 2) Coudre les contours des différents segments des voiles.
- 3) A l'aide d'une colle à bois blanche enduisez les contours des voiles afin qu'elles ne s'effilochent pas après le découpage.
- 4) Découpez les voiles dans la toile.
- 5) Collez sur les contours des voiles le fil 340 avec les anneaux 341 dans les angles des voiles.
- 6) Collez sur les voiles des bandes renforcées et les pièces d'angles, puis les fils 262.

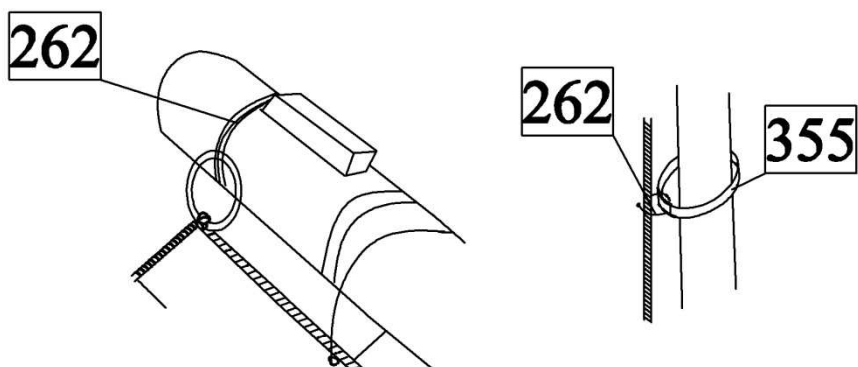


XIVa



b) Installez les voiles conformément au plan.

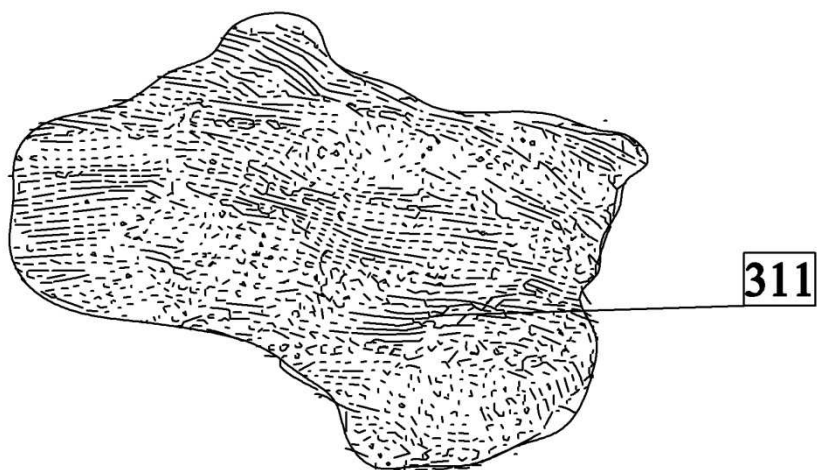
XIVb



XV) Filet

a) Collez sur le pont le filet en tôle.

XVa



Liste de pièces :

1a-1c	Quille	bois 2 mm	2
2	Quille	contreplaqué 3 mm	1
3-13	Membrures	contreplaqué 3 mm	1
14	Renforts	contreplaqué 3 mm	2
15	Renfort	contreplaqué 3 mm	1
16	Pont	contreplaqué 0,8 mm	1
17-22	Bordage de la coque	contreplaqué 0,8 mm	2
23	Bordage de la coque	contreplaqué 0,8 mm	1
24	Bordage de la coque	contreplaqué 0,8 mm	2
25	Bordage de la coque	placage 0,6 mm	2
26	Seconde couche de bordage	placage 0,6 mm	1
27-32	Seconde couche de bordage	placage 0,6 mm	2
33	Cabine du gouvernail	placage 0,6 mm	1
34,35	Cabine du gouvernail	placage 0,6 mm	2
36	Cabine du gouvernail	placage 0,6 mm	7
37	Pont	placage 0,6 mm	1
38	Renforts de bord	placage 0,6 mm	10
39	Renforts de bord	placage 0,6 mm	2
40	Renforts de bord	placage 0,6 mm	1
41	Renforts de bord	placage 0,6 mm	2
42	Renforts de bord	bois 2 mm	10
43, 44	Pied de mât	bois 2 mm	1
45	Bordures de bords	placage 0,6 mm	2
46	Bordures de bords	placage 0,6 mm	1
47, 48	Bordures de bords	placage 0,6 mm	2
49	Écubier	bois 2 mm	1
50, 51	Serre-câble	bois 3 mm	2
52	Écubier	Écubier	4
53, 54	Rampe	fil de fer 0,5 mm	0,5 m
55, 56	Renfort de proue	placage 0,6 mm	2
57	Renfort de proue	photogravure	2
58	Axe de treuil	bois rond 2 mm	1
59	Treuil d'ancre	bois 2 mm	1
60	Treuil d'ancre	contreplaqué 0,8 mm	2
61	Treuil d'ancre	photogravure	2
62	Treuil d'ancre	bois 2 mm	10
63-66	Treuil d'ancre	bois 2 mm	2
67	Treuil d'ancre	Photogravure	8
68	Lanterneau	contreplaqué 0,8 mm	1
69-71	Lanterneau	placage 0,6 mm	2
72	Lanterneau	Photogravure	2
73	Treuil	bois 2 mm	1
74	Treuil	photogravure	1
75	Treuil	bois rond 2 mm	1
76-81	Treuil	bois 2 mm	1
82	Treuil	contreplaqué 0,8 mm	1
83	Treuil	fil de fer 0,5mm	0,5 m
84	Treuil	pièces en résine	2

85	Treuil	photogravure	2
86	Treuil	fil de fer 0,5 mm	0,5 m
87	Treuil d'ancre	bois 2 mm	8
88	Accès à la cale	contreplaqué 0,8 mm	1
89	Accès à la cale	contreplaqué 0,8 mm	2
90	Accès à la cale	placage 0,6 mm	6
91	Accès à la cale	placage 0,6 mm	2
92	Accès à la cale	placage 0,6 mm	1
93	Accès à la cale	placage 0,6 mm	10
94	Couvercle de pont	contreplaqué 0,8 mm	2
95, 96	Couvercle de pont	placage 0,6 mm	2
97	Couvercle de pont	placage 0,6 mm	1
98	Boîte de compas	placage 0,6 mm	1
99	Boîte de compas	placage 0,6 mm	2
100	Boîte de compas	placage 0,6 mm	3
101	Boîte de compas	placage 0,6 mm	2
102	Boîte de compas	placage 0,6 mm	1
103	Boîte de compas	placage 0,6 mm	2
104	Boîte de compas	placage 0,6 mm	1
105	Roue du gouvernail	contreplaqué 0,8 mm	1
106, 107	Roue du gouvernail	placage 0,6 mm	2
108	Roue du gouvernail	bois 3 mm	1
109	Couvercle de pont	contreplaqué 0,8 mm	1
110, 111	Couvercle de pont	placage 0,6 mm	2
112	Couvercle de pont	placage 0,6 mm	1
113, 114	Cabine du gouvernail	contreplaqué 0,8 mm	2
115-117	Cabine du gouvernail	contreplaqué 0,8 mm	1
118, 119	Cabine du gouvernail	placage 0,6 mm	2
120, 121	Cabine du gouvernail	placage 0,6 mm	1
122	Cabine du gouvernail	placage 0,6 mm	1
123-126	Cabine du gouvernail	placage 0,6 mm	2
127	Cabine du gouvernail	placage 0,6 mm	1
128	Cabine du gouvernail	film	1
129-131	Couvercle de pont	contreplaqué 0,8 mm	2
132	Couvercle de pont	contreplaqué 0,8 mm	1
133-135	Couvercle de pont	placage 0,6 mm	2
136	Couvercle de pont	placage 0,6 mm	1
137,138	Couvercle de pont	bois 2 mm	1
139	Couvercle de pont	bois 2 mm	2
139,141	Couvercle de pont	contreplaqué 0,8 mm	2
142	Couvercle de pont	contreplaqué 0,8 mm	1
143, 144	Couvercle de pont	placage 0,6 mm	2
145	Couvercle de pont	placage 0,6 mm	1
146	Couvercle de pont	photogravure	2
147	Couvercle de pont	photogravure	1
148	Couvercle de pont	contreplaqué 0,8 mm	4
149-151	Couvercle de pont	contreplaqué 0,8 mm	2
152	Couvercle de pont	placage 0,6 mm	4
153-155	Couvercle de pont	placage 0,6 mm	2
156	Treuil 1	bois 2 mm	2

157	Treuil 1	bois 2 mm	1
158	Treuil 1	fil de fer 0,5 mm	0,5 m
159	Treuil 1	photogravure	2
160	Treuil 1	fil de fer 0,5 mm	0,5 m
161	Treuil 1	photogravure	4
162	Treuil 1	fil de fer 0,5 mm	0,5 m
163-166	Treuil 1	pièce en résine	1
167	Treuil 1	bois rond 4 mm	1
168	Treuil 2	bois 2 mm	2
169	Treuil 2	photogravure	1
170a	Treuil 2	photogravure	2
170b	Treuil 2	pièce en résine	1
171	Treuil 2	photogravure	1
172-175	Treuil 2	pièce en résine	1
176, 177	Treuil 2	pièce en résine	2
178	Treuil 2	fil de fer 0,5 mm	0,5 m
179	Treuil 2	fil de fer 0,5 mm	0,5 m
180, 181	Treuil 2	pièce en résine	1
182-192	Barque 1	contreplaqué 0,8 mm	1
193-196	Barque 1	placage 0,6 mm	1
197-202	Barque 1	placage 0,6 mm	2
203	Barque 1	photogravure	2
204, 205	Barque 1	placage 0,6 mm	1
206-218	Barque 2	contreplaqué 0,8 mm	1
219-224	Barque 2	placage 0,6 mm	1
225-233	Barque 2	placage 0,6 mm	2
235	Barque 2	placage 0,6 mm	6
236, 237	Barque 2	bois 2 mm	1
238	Gouvernail 1	bois 2 mm	2
239	Gouvernail 2	bois 2 mm	2
240	Hélice	Hélice	1
241	Axe	fil de fer 1 mm	1 cm
242	Gouvernail 2	photogravure	2
243	Gouvernail 2	chaînette	20cm
244-249	Gouvernail 2	photogravure	1
250	Gouvernail 1	bois 2 mm	1
251	Gouvernail 1	photogravure	2
251	Gouvernail 1	photogravure	1
253	Gouvernail 1	attache de hauban	1
254	Gouvernail 1	placage 0,6 mm	2
255-257	Gouvernail 1	photogravure	1
258	Cheville	fil de fer 0,5 mm	0,5 m
259	Œillet	photogravure	8
260	Poulie 2 mm – 1 orifice	poulie 2-1	24
261	Attache de hauban	attache de hauban	12
262	Grément 0,25 mm	fil 0,25 mm	20 m
263	Couvercle	pièce en résine	1
264	Corps de pompe	bois 3 mm	1
265	Corps de pompe	placage 0,6 mm	1
266	Corps de pompe	photogravure	1

267	Traverse avec attache de hauban	placage 0,6 mm	1
268	Renfort	placage 0,6 mm	1
269	Attache de hauban	attache de hauban	12
270	Bordure de proue	bois 2 mm	1
271, 272	Taquet de treuil	photogravure	1
273, 274	Ancre	pièce en résine	1
275	Ancre	photogravure	1
277	Chaîne d'ancre	chaînette	20cm
278-280	Ferrure de proue	photogravure	1
281, 282	Ferrure de coque	photogravure	1
283, 284	Plaquettes	photogravure	1
285	Cale	contreplaqué 3 mm	1
286	Cale	contreplaqué 3 mm	2
287	Plaque coulissante	placage 0,6 mm	2
288, 289	Plaque coulissante	photogravure	2
290, 291	Plaque coulissante	photogravure	4
292	Plaque coulissante	chaînette	20cm
293	Mât de beaupré	bois rond 4 mm	1
294	Mât de beaupré	photogravure	1
295	Couvercle de pont	placage 0,6 mm	1
296	Couvercle de pont	placage 0,6 mm	2
297, 298	Cale de flèche	photogravure	2
299	Poulie d'attache ronde	poulie d'attache 2,5 mm	20
300	Ferrure de poulies d'attache	photogravure	10
301	Ferrure	photogravure	6
302	Ferrure	photogravure	2
303	Ferrure	photogravure	2
304	Ferrure	photogravure	2
305	-----		
306	Flèche de filet	bois rond 3 mm	2
307	Prisme	bois 2 mm	1
308	Cheminée de cuisine	pièce en résine	1
309a	Pompe	photogravure	2
309b, c	Pompe	photogravure	1
310	Bouée de sauvetage	pièce en résine	1
311	Filet	photogravure	1
312	Serre-câble	contreplaqué 0,8 mm	2
313	Mât principal	bois rond 4 mm	1
314	Mât arrière	bois rond 3 mm	2
315	Gui du mât principal	bois rond 3 mm	2
316	Corne du mât principal	bois rond 3 mm	2
317	Gui du mât arrière	bois rond 2 mm	1
318	Corne du mât arrière	bois rond 2 mm	1
319	Vergue supérieure du mât principal	bois rond 2 mm	1
320	Vergue supérieure du mât arrière	bois rond 2 mm	1
321, 322	Serre de côté	placage 0,6 mm	4
323	Ferrure	photogravure	1
324	Ferrure	photogravure	4
325	Ferrure	photogravure	16
326	Cale d'anneau	contreplaqué 0,8 mm	2

327	Serre-câble	contreplaqué 0,8 mm	5
328	Serre-câble	contreplaqué 0,8 mm	2
329	Ferrure	photogravure	6
330, 331	Prisme	bois 2 mm	1
332, 333	Collier	bois 2 mm	2
334, 335	Cales	placage 0,6 mm	1
336-338	Penture de vergue	photogravure	2
339	Penture de vergue	fil de fer 0,5 mm	0,5 m
340	Grément 0,5 mm	fil 0,5 mm	5 m
341	Anneau 2 mm	anneau 2 mm	25
342, 343	Traverse avec attache de hauban	placage 0,6 mm	4
344	Feux de position	placage 0,6 mm	2
345	Feux de position	pièce en résine	2
346	Attache de hauban	Attache de hauban	12
347	Poulie 2 mm-2 orifices	poulie 2-2	9
348-354	Voiles	tissu	1
355	Anneaux	photogravure	12
356	Plaque transversale	placage 0,6 mm	2
357	Rames	contreplaqué 0,8 mm	2
358	Rames	contreplaqué 0,8 mm	6