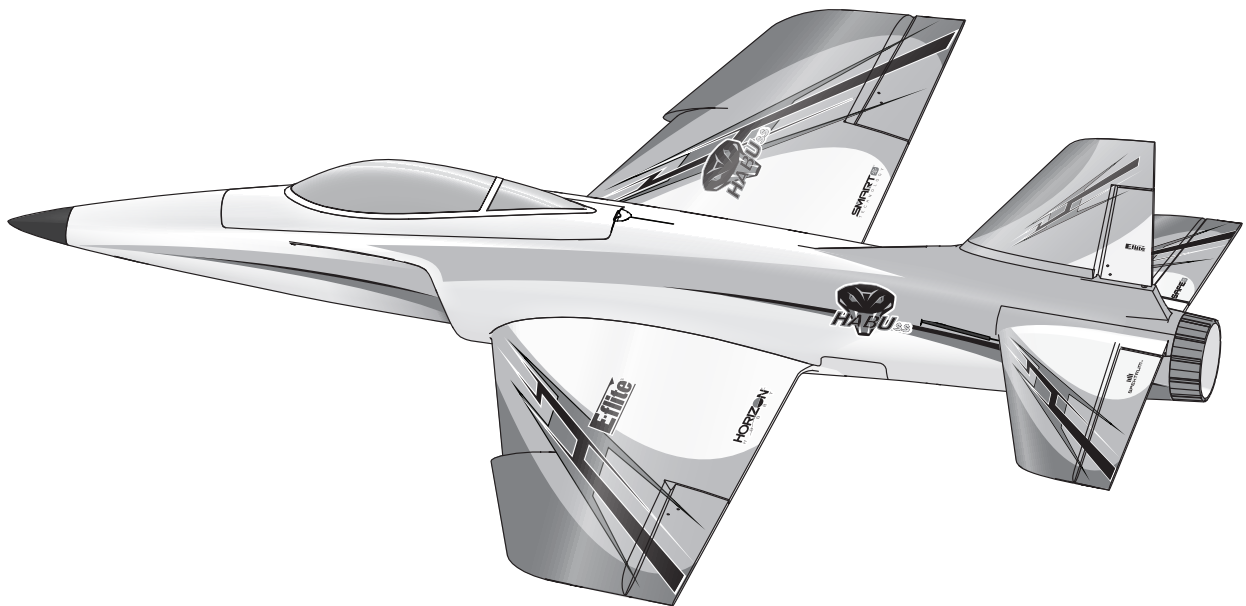


Habu SS 50mm EDF



EFL02350

EFL02375

Instruction Manual
Bedienungsanleitung
Manuel d'utilisation
Manuale di Istruzioni

HORIZON[®]
H O B B Y

HINWIES

Allen Anweisungen, Garantien und anderen zugehörigen Dokumenten sind Änderungen nach Ermessen von Horizon Hobby, LLC vorbehalten. Aktuelle Produktliteratur finden Sie unter horizonhobby.com oder towerhobbies.com im Support-Abschnitt für das Produkt.


ERKLÄRUNG DER BEGRIFFE

Die folgenden Begriffe werden in der gesamten Produktliteratur verwendet, um auf unterschiedlich hohe Gefahrenrisiken beim Betrieb dieses Produkts hinzuweisen:

WARNUNG: Wenn diese Verfahren nicht korrekt befolgt werden, ergeben sich wahrscheinlich Sachschäden, Kollateralschäden und schwere Verletzungen ODER mit hoher Wahrscheinlichkeit oberflächliche Verletzungen.

ACHTUNG: Wenn diese Verfahren nicht korrekt befolgt werden, ergeben sich wahrscheinlich Sachschäden UND die Gefahr von schweren Verletzungen.

HINWEIS: Wenn diese Verfahren nicht korrekt befolgt werden, können sich möglicherweise Sachschäden UND geringe oder keine Gefahr von Verletzungen ergeben.

 **WARNUNG:** Lesen Sie die GESAMTE Bedienungsanleitung, um sich vor dem Betrieb mit den Produktfunktionen vertraut zu machen. Wird das Produkt nicht korrekt betrieben, kann dies zu Schäden am Produkt oder persönlichem Eigentum führen oder schwere Verletzungen verursachen.


Dies ist ein hochentwickeltes Hobby-Produkt. Es muss mit Vorsicht und gesundem Menschenverstand betrieben werden und benötigt gewisse mechanische Grundfähigkeiten. Wird dieses Produkt nicht auf eine sichere und verantwortungsvolle Weise betrieben, kann dies zu Verletzungen oder Schäden am Produkt oder anderen Sachwerten führen. Versuchen Sie nicht ohne Genehmigung durch Horizon Hobby, LLC, das Produkt zu zerlegen, es mit inkompatiblen Komponenten zu verwenden oder auf jegliche Weise zu erweitern. Diese Bedienungsanleitung enthält Anweisungen für Sicherheit, Betrieb und Wartung. Es ist unbedingt notwendig, vor Zusammenbau, Einrichtung oder Verwendung alle Anweisungen und Warnhinweise im Handbuch zu lesen und zu befolgen, damit es bestimmungsgemäß betrieben werden kann und Schäden oder schwere Verletzungen vermieden werden.

Nicht geeignet für Kinder unter 14 Jahren. Dies ist kein Spielzeug.

SICHERHEITSHINWEISE UND WARNUNGEN

Als Nutzer dieses Produktes, sind Sie allein verantwortlich, es in einer Art und Weise zu benutzen, die eine eigene Gefährdung und die anderer oder Beschädigung an anderem Eigentum ausschließt. Das Modell ist ferngesteuert und anfällig für bestimmte äußere Einflüsse. Diese Einflüsse können zum vorübergehenden Verlust der Steuerfähigkeit führen, so dass es immer sinnvoll ist genügend Sicherheitsabstand in alle Richtungen um das Modell zu haben.

- Fahren Sie das Modell nie mit fast leeren oder schwachen Senderbatterien.
- Betreiben Sie Ihr Modell stets auf offenen Geländen, weit ab von Automobilen, Verkehr und Menschen.
- Fahren Sie Ihr Modell nicht auf der Straße oder belebten Plätzen.
- Beachten Sie vorsichtig alle Hinweise und Warnungen für das Modell und allen dazu gehörigen Equipment.
- Halten Sie alle Chemikalien, Kleinteile und elektrische Bauteile aus der Reichweite von Kindern.
- Lecken Sie niemals an Teilen von Ihrem Modell oder nehmen diese in den Mund, da diese Sie ernsthaft verletzen oder töten können.
- Seien Sie immer aufmerksam wenn Sie Werkzeug oder scharfe Instrumente verwenden.
- Seien Sie bei dem Bau vorsichtig, da einige Teile scharfe Kanten haben könnten.
- Fassen Sie bitte unmittelbar nach dem Betrieb nicht den Motor, Regler oder Akku an, da diese Teile sich sehr erwärmen können und Sie sich bei dem berühren ernsthaft verbrennen können.
- Fassen Sie nicht in drehende oder sich bewegende Teile, da sich ernsthaft dabei verletzen können.
- Schalten Sie immer zuerst den Sender ein, bevor Sie den Empfänger im Fahrzeug einschalten.
- Stellen Sie das Fahrzeug mit den Rädern nicht auf den Boden, wenn Sie die Funktionen überprüfen.

 **WARNUNG VOR GEFÄLSCHTEN PRODUKTEN:** Sollten Sie jemals eine Spektrum Komponente ersetzen wollen, kaufen Sie die benötigten Ersatzteile immer bei Horizon Hobby oder einem von Horizon Hobby autorisierten Händler, um sicherzugehen, dass Sie beste Spektrum Qualität erhalten. Horizon Hobby, LLC lehnt jedwede Haftung, Garantie und Serviceleistung in Bezug auf, aber nicht ausschließlich für, Kompatibilitäts- und Leistungsansprüche von gefälschten Produkten oder Produkten, die angeben mit DSM oder Spektrum kompatibel zu sein, ab.

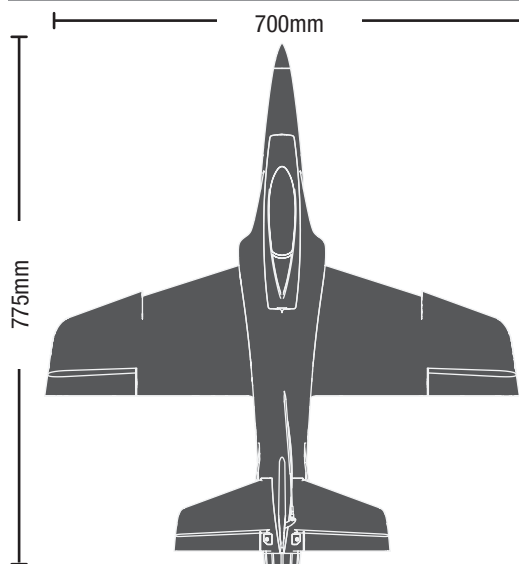
Enthaltene / Empfohlene Ausrüstung

	BNF BASIC	PNP PLUG-N-PLAY
Motor: 2628-4900Kv 6-poliger bürstenloser In-Runner (SPMXAM2400)	Montiert	Montiert
Geschwindigkeitsregler: Avian Lite 30 Ampere Brushless Smart ESC (SPMXAE30A)	Montiert	Montiert
Servos: Querruder: (2) Spektrum A345 9g Sub-Micro Servo; 230-mm-Kabel (SPMSA345) Höhenruder: (1) Spektrum; A345 9g Sub-Micro-Servo: 60-mm-Kabel (SPMSA345SL) Ruder: (1) Spektrum; A345 9g Sub-Micro-Servo: 60-mm-Kabel (SPMSA345SL)	Montiert	Montiert
Empfänger: Spektrum™ AR631 AS3X/SAFE-Telemetrieempfänger mit 6 Kanälen (SPMAR631)	Montiert	Erforderlich
Empfohlener Akku: (SPMX13003S30M) 11,1V 3S 1300mAh 30C	Erforderlich	Erforderlich
Empfohlenes Ladegerät: 3-zelliges LiPo-Akkuausgleichsladegerät	Erforderlich	Erforderlich
Empfohlener Sender: Vollbereich 6-Kanal 2,4GHz mit Spektrum DSMX® Technologie mit einstellbaren dualen Geschwindigkeiten.	Erforderlich	Erforderlich

Werkzeuge erforderlich

Kreuzschlitzschraubendreher:

Spezifikationen



Fluggewicht Ohne Akku:

424g (15oz)

Mit empfohlenem 3S 1300mAh Akku:

577g (20oz)

Inhaltsverzeichnis

Spezifikationen	25
Montage des Akkus und Aktivierung des Geschwindigkeitsreglers	28
Binden	29
Schalterbelegung von SAFE® Select <i>BNF</i>	30
Integrierte Geschwindigkeitsregler-Telemetrie.....	30
Zusammenbau des Modells	31
Steuerrichtungstests.....	35
AS3X-Kontrolle Lenktest	36
Zentrieren der Steuerflächen und Anpassen eines Gabelkopfs.....	36
Horn- und Servoarm-Einstellungen	37
Duale Geschwindigkeit	37
Der Schwerpunkt (CG)	37
Tipps für das Fliegen mit Safe Select <i>BNF</i>	38
Trimmung während des Fluges	38
Handstart.....	38
Nach dem Flug	39
Schubumkehr (<i>optional</i>).....	39
Motorwartung	40
Warten des Servos.....	40

AS3X Fehlerbehebung.....	41
Fehlerbehebung	41
Ersatzteile.....	42
Empfohlene Teile.....	42
Optionale Bauteile.....	42
Schraubenliste.....	42
Haftungsbeschränkung	43
Garantie und Service Kontaktinformationen	44
Konformitätshinweise für die Europäische Union	44

⚠️ WARNUNG: Wenn Ihr Sender es zulässt, aktivieren Sie die Gasabschaltungsfunktion. Aktivieren Sie immer die Gasabschaltung, bevor Sie sich dem Flugzeug nähern.

WICHTIG: Nach dem Einrichten des Modells immer den Sender und Empfänger erneut binden, um die gewünschten Failsafe-Positionen einzurichten.

WICHTIG: Der mitgelieferte Sender wurde speziell für den Betrieb in diesem Fluggerät programmiert.

† Einige der in der iX12- und iX20-Programmierung verwendeten Begriffe und Funktionspositionen können sich leicht von anderen Spektrum AirWare™ Funksystemen unterscheiden. Die in Klammern angegebenen Namen entsprechen der iX12- und iX20-Programmierungsterminologie. Für spezifische Informationen zur Programmierung Ihres Senders Ihre Sender-Betriebsanleitung konsultieren.

Vorprogrammierte Sender-Setup-Dateien

Um Zeit beim Einrichten Ihres Senders für dieses Modell zu sparen, besuchen Sie www.SpektrumRC.com, um die neuesten vorprogrammierten Sender-Setup-Dateien herunterzuladen. Die Dateien finden Sie unter „SETUPS/UPDATES“ und dem Link „AIR TRANSMITTER SETUPS“. Wählen Sie Ihr Funkgerät/Sender aus und klicken Sie dann auf der entsprechenden Seite unter „SETUPS & DOWNLOADS“ auf die Schaltfläche „DOWNLOAD SETUPS“, um die verfügbaren Dateien in der Dropdown-Liste anzuzeigen. Suchen Sie die Datei für dieses Modell anhand der Artikelnummer. Laden Sie die richtige Modelldatei herunter und installieren Sie sie mithilfe einer SD-Karte in Ihrem Sender.

Duale Geschwindigkeiten

Für die ersten Flüge wird eine niedrige Rate empfohlen.

HINWEIS: Um sicherzustellen, dass die AS3X®-Technologie einwandfrei funktioniert, sollten Sie die Werte nicht unter 50 % senken. Werden geringere Geschwindigkeiten gewünscht, die Position des Gestänges am Servoarm manuell anpassen.

HINWEIS: Tritt Oszillation bei hoher Geschwindigkeit auf, die Anleitung zur Fehlerbehebung für weitere Informationen lesen.

Exponentiell

Im Anschluss an die ersten Flüge kann der Expo-Wert in Ihrem Sender angepasst werden.

Schubumkehr

Die Motorumkehrung ist nicht aktiviert, wenn dieses Flugzeug neu ist. Informationen zum Einrichten und Verwenden der Motorumkehrfunktion im ESC finden Sie im Abschnitt Schubumkehr in diesem Handbuch.

Telemetrie-Konfiguration des Senders

*Zeigt der Sender, den Sie für dieses Fluggerät einsetzen möchten, keine Telemetriedaten an, so gehen Sie zu www.SpektrumRC.com und aktualisieren Ihre Firmware. Mit der neuesten auf Ihrem Sender installierten Firmware sollte die Telemetrieoption auf Ihrem Sender funktionsfähig sein.

Für den Erstflug stellen Sie den Flug-Timer auf 3:45 Minuten ein. Stellen Sie den Timer danach je nach verwendetem Akku und Flugstil ein.

Konfiguration von Sendern der DX-Serie
1. Schalten Sie Ihren Sender EIN, klicken Sie das Scrollrad an, gehen Sie auf Systemkonfiguration und klicken das Scrollrad an. Wählen Sie Ja.
2. Gehen Sie auf Modellauswahl und wählen Sie <Neues Modell hinzufügen> ganz unten in der Liste. Das System fragt, ob Sie ein neues Modell erstellen möchten, wählen Sie Erstellen
3. Modelltyp einstellen: Wählen Sie Flugzeugmodelltyp durch Auswählen des Flugzeugs. Das System bittet Sie, den Modelltyp zu bestätigen. Die Daten werden zurückgesetzt. JA auswählen
4. Modellnamen einstellen: Geben Sie einen Namen für Ihre Modelldatei ein
5. Wählen Sie <Hauptbildschirm> , klicken Sie das Scrollrad an, um zur Funktionsliste zu gelangen

Konfiguration von Sendern der DX-Serie
6. Stellen Sie D/R (Dualrate) und Expo; Querruder ein Stellen Sie Schalter ein: Schalter F Stellen Sie ein Hohe Geschwindigkeiten: 100%, Expo 10% - Niedrige Geschwindigkeiten: 70%, Expo 5%
7. Stellen Sie D/R (Dualrate) und Expo; Höhenruder ein Stellen Sie Schalter ein: SCHALTER C Hohe Geschwindigkeiten: 100%, Expo 10% - Niedrige Geschwindigkeiten 70%, Expo 5%
8. Stellen Sie D/R (Dualrate) und Expo; Seitenruder ein Stellen Sie Schalter ein: SCHALTER G Hohe Geschwindigkeiten: 100%, Expo 10% - Niedrige Geschwindigkeiten 70%, Expo 5%
9. Stellen Sie ein Gasabschaltung; Schalter: Schalter H, Position: -100%

Konfiguration von Sendern der NX-Serie
1. Schalten Sie Ihren Sender EIN, klicken Sie das Scrollrad an, gehen Sie auf Systemkonfiguration und klicken das Scrollrad an. Wählen Sie Ja.
2. Gehen Sie auf Modellauswahl und wählen Sie <Neues Modell hinzufügen> unten in der Liste. Wählen Sie Flugzeugtyp durch Auswählen des Flugzeugs, wählen Sie Erstellen
3. Modellnamen einstellen: Geben Sie einen Namen für Ihre Modelldatei ein
4. Wählen Sie <Hauptbildschirm> , klicken Sie das Scrollrad an, um zur Funktionsliste zu gelangen
5. Stellen Sie D/R (Dualrate) und Expo; Querruder ein Stellen Sie Schalter ein: Schalter F Stellen Sie ein Hohe Geschwindigkeiten: 100%, Expo 10% - Niedrige Geschwindigkeiten: 70%, Expo 5%
6. Stellen Sie D/R (Dualrate) und Expo; Höhenruder ein Stellen Sie Schalter ein: SCHALTER C Hohe Geschwindigkeiten: 100%, Expo 10% - Niedrige Geschwindigkeiten 70%, Expo 5%
7. Stellen Sie D/R (Dualrate) und Expo; Seitenruder ein Stellen Sie Schalter ein: SCHALTER G Hohe Geschwindigkeiten: 100%, Expo 10% - Niedrige Geschwindigkeiten 70%, Expo 5%
8. Stellen Sie ein Gasabschaltung; Schalter: Schalter H, Position: -100%

Konfiguration von Sendern der iX-Serie
1. Schalten Sie Ihren Sender EIN und beginnen Sie, sobald die App Spektrum AirWare geöffnet ist. Wählen Sie das orangene Stiftsymbol oben links auf dem Bildschirm. Das System erfragt eine Erlaubnis zum Ausschalten HF , wählen Sie FORTFAHREN
2. Wählen Sie die drei Punkte oben rechts auf dem Bildschirm. Wählen Sie Neues Modell hinzufügen
3. Gehen Sie auf Modelloption, wählen Sie STANDARDMÄSSIG , wählen Sie Flugzeug . Das System fragt, ob Sie ein neues Acro-Modell erstellen möchten, wählen Sie Erstellen
4. Wählen Sie das letzte Modelle in der Liste aus, das Acro heißt. Klicken Sie das Wort Acro an und geben Sie der Datei einen neuen Namen Ihrer Wahl.
5. Klicken Sie auf das Symbol schwarzer Zurück-Pfeil oben links auf dem Bildschirm, um zum Hauptbildschirm zurückzukehren
6. Gehen Sie zur Tabelle Modelleinstellung
7. Verlassen Sie Modelleinstellung , Gehen Sie zum Menü Anpassen des Modells
8. Stellen Sie Dualrate und Expo ; Wählen Sie Querruder Stellen Sie Schalter ein: Schalter F Stellen Sie ein Hohe Geschwindigkeiten: 100%, Expo 10% - Niedrige Geschwindigkeiten: 70%, Expo 5%
9. Stellen Sie Dualrate und Expo ein; Wählen Sie Höhenruder Stellen Sie Schalter ein: SCHALTER C Hohe Geschwindigkeiten: 100%, Expo 10% - Niedrige Geschwindigkeiten 70%, Expo 5%
10. Stellen Sie Dualrate und Expo ein; Wählen Sie Seitenruder Stellen Sie Schalter ein: SCHALTER G Hohe Geschwindigkeiten: 100%, Expo 10% - Niedrige Geschwindigkeiten 70%, Expo 5%
11. Stellen Sie ein Gasabschaltung; Schalter: Schalter H, Position: -100%

Der empfohlene Empfänger für dieses Fluggerät ist der Spektrum AR631. Wird ein anderer Empfänger montiert, sicherstellen, dass es sich dabei mindestens um einen kompletten Empfänger mit 6 Kanälen handelt. Siehe Handbuch des gewählten Empfängers zur korrekten Montage und Bedienung.

Montage des AR631

1. Die Kanzelabdeckung entfernen, indem Sie hinten an der Abdeckung nach oben ziehen, um das Empfängerfach freizulegen.
2. Die Steuerflächenservos laut der Tabelle auf der rechten Seite mit ihren jeweiligen Anschlüsse am Empfänger verbinden.
3. Den Empfänger mit doppelseitigem Servoband (nicht im Lieferumfang enthalten) entsprechend der Abbildung in dem flachen Bereich des Empfängerbereichs befestigen. Der Empfänger (**A**) sollte in der dargestellten Ausrichtung parallel zur Länge des Rumpfs angebracht werden, wobei das Etikett nach oben weist und die Servo-Anschlüsse zur Vorderseite des Fluggeräts weisen. Die Ausrichtung des Empfängers ist für die technische Konfiguration aller AS3X® und SAFE® absolut wichtig.



ACHTUNG: Die falsche Montage des Empfängers kann einen Absturz verursachen.

AR631 Port-Zuweisungen

**BND/PRG =
BINDEN**

1 = Gas

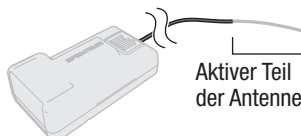
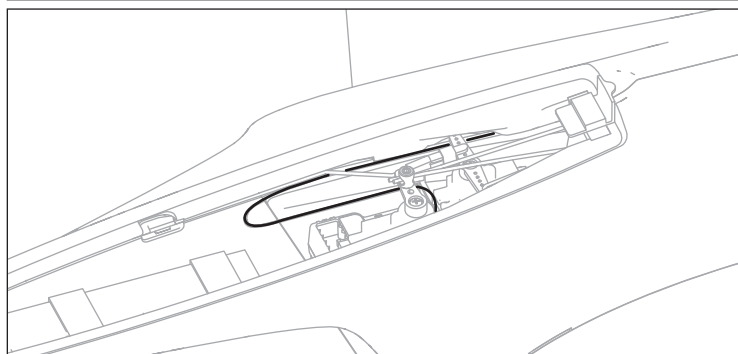
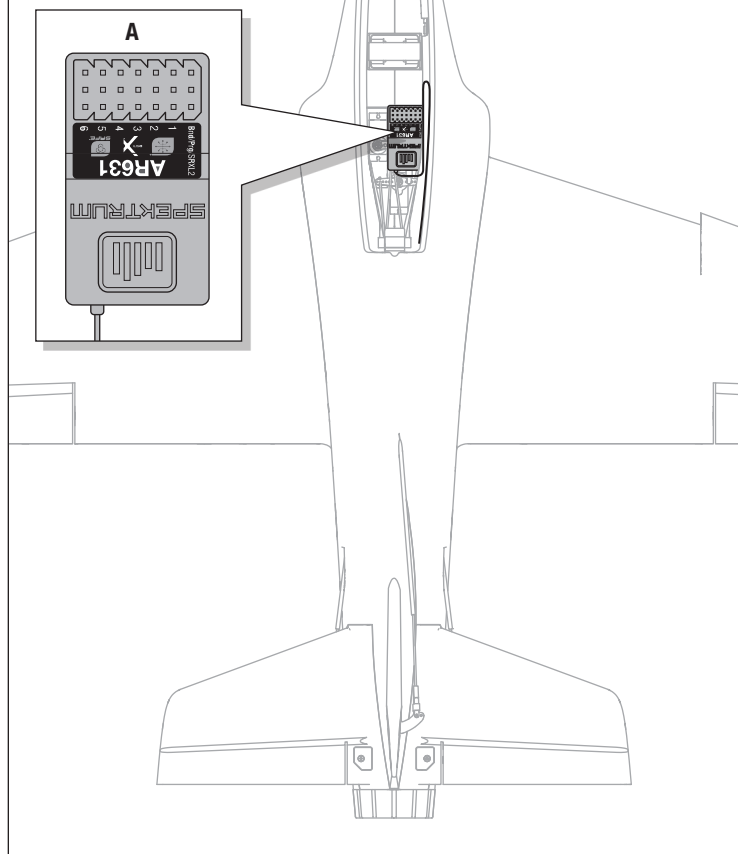
2 = Querruder

3 = Höhenruder

4 = Seitenruder

5 = NA

6 = NA



Montage des Akkus und Aktivierung des Geschwindigkeitsreglers

Wahl des Akkus

Empfohlen wird der Spektrum 1300 mAh 3S 11,1V 30C LiPo-Akku (SPMX133S30). Siehe Optionale Teileliste zu weiteren empfohlenen Akkus. Wird ein anderer als die aufgeführten Akkus verwendet, dann sollte der Akku in Leistung, Abmessungen und Gewicht dem Spektrum Li-Po-Akkupack entsprechen, damit er in den Rumpf passt. Sicherstellen, dass das Modell am empfohlenen CG ausbalanciert ist.

ACHTUNG: Die Hände immer vom Rotor fernhalten. Der Motor reagiert im eingeschalteten Zustand auf eine Bewegung des Gashebels mit einer Drehung des Rotors.

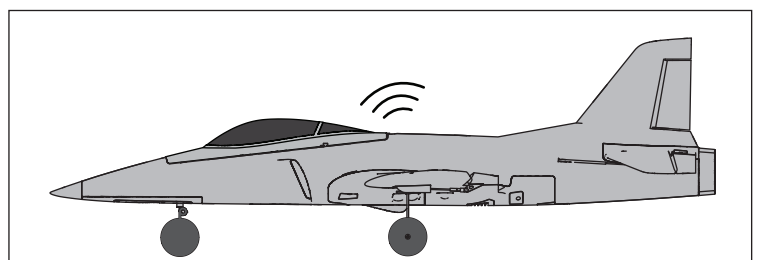
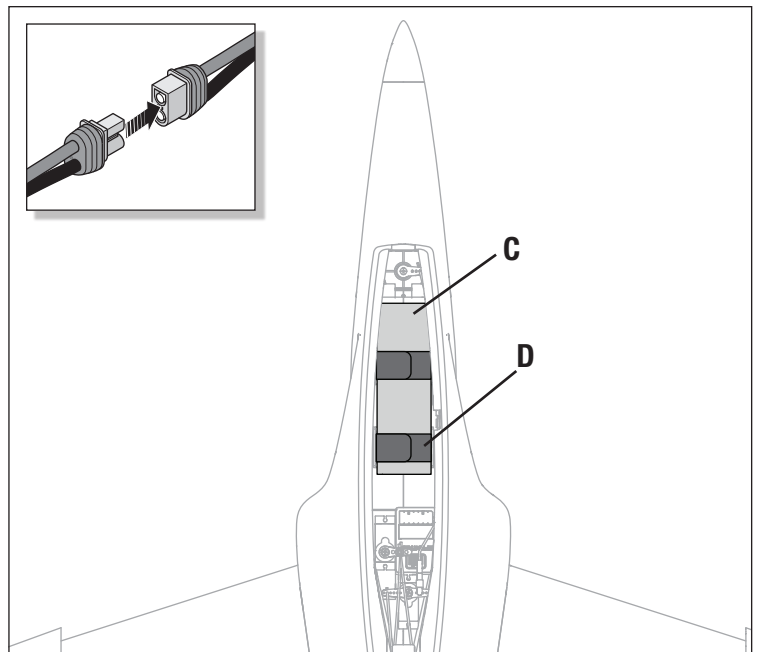
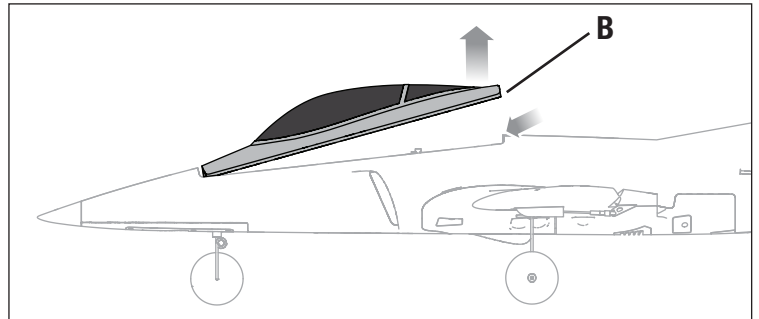
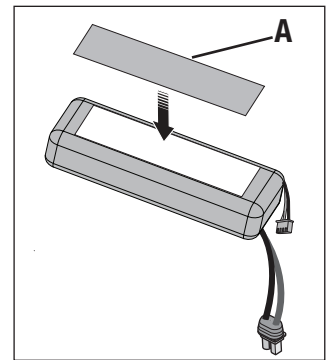
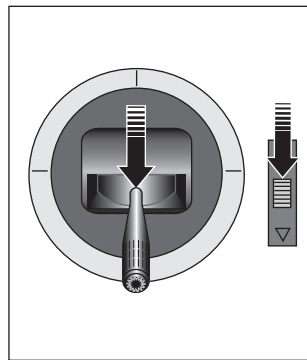
WARNUNG: Aktivieren Sie die Gasabschaltung bevor Sie den Geschwindigkeitsregler einschalten.

1. Das Fluggerät auf seinem Fahrwerk/seiner Rumpfunterseite auf eine flache Oberfläche stellen.
2. Die Gaszufuhr in die niedrigste Position bringen. Sicherstellen, dass die Gastrimmung in Mittelposition ist. Den Sender einschalten und 5 Sekunden warten.
3. Für zusätzliche Sicherheit die Schlingenseite (weiche Seite) des optionalen Klettbandes an der Unterseite Ihres Akkus (A), und die Hakenseite an der Akkuhalterung befestigen.
4. Die Akku-Abdeckung entfernen (B).
5. Den voll aufgeladenen Akku (C) entsprechend der Abbildung vorne im Akku-Fach montieren. Mit dem Klettband (D) sichern.
6. Den Akku an den Geschwindigkeitsregler anschließen. Sollte das Bindungsverfahren bislang nicht durchgeführt worden sein, dieses wie in der vorliegenden Anleitung beschrieben jetzt durchführen.
7. Das Flugzeug gerade auf den Rädern platzieren, still und nicht in den Wind halten, da sich das System ansonsten nicht initialisiert.

Nach der Initialisierung:

- Der Geschwindigkeitsregler wird eine Reihe von Tönen ausgeben (abhängig von der Anzahl der Zellen des Akkus).
 - Die Steuerflächen schalten einmal für AS3X hin und her oder zweimal für die SAFE-Technologie, falls sie eingeschaltet ist.
 - Eine LED leuchtet auf dem Empfänger auf.
8. Die Akku-Abdeckung wieder montieren.

Bei Bedarf in umgekehrter Reihenfolge zerlegen.



WARNUNG: Halten Sie die Hände immer von loser Kleidung und Schmutz von den Ansaugkanälen und dem Rotor fern. Wenn der Motor scharfgeschaltet ist, dreht er den Rotor als Reaktion auf jede Gasbewegung.

Binden

Allgemeine Tipps zur Bindung

- Der mitgelieferte Empfänger wurde speziell für den Betrieb dieses Fluggeräts programmiert. Nach dem Austausch des Empfängers sind die Anweisungen zur ordnungsgemäßen Einrichtung dem Empfängerhandbuch zu entnehmen.
- Während des Bindens von großen Metallobjekten fern halten.
- Die Senderantenne während des Bindens nicht direkt auf den Empfänger richten.
- Die orangefarbene LED auf dem Empfänger beginnt, schnell zu blinken, wenn der Empfänger in den Bindungsmodus wechselt.

- Nach erfolgter Bindung behält der Empfänger seine Bindungseinstellungen für den Empfänger bei, bis eine neue Bindung erfolgt.
- Wird die Kommunikation zwischen Empfänger und Sender unterbrochen, so wird Failsafe aktiviert. Durch Failsafe wird der Gaskanal in die Position „wenig Gas“ gebracht. Höhenruder- und Querruderkanäle bewegen sich, um das Absacken des Flugzeug in einer Kurve aktiv zu stabilisieren.
- Treten Probleme auf, ist die Anleitung zur Fehlerbehebung zu konsultieren, bei Bedarf hilft die Produktsupport-Abteilung von Horizon weiter.

Binden Von Sender und Empfänger/SAFE Select ein-und ausschalten

Die BNF Basic-Version dieses Flugzeugs ist mit der SAFE Select-Technologie ausgestattet, die es ermöglicht, den Grad des Flugschutzes auszuwählen. Der SAFE-Modus beinhaltet eine Begrenzung der Schräglage und eine automatische Selbstausrichtung. Der AS3X-Modus ermöglicht dem Piloten eine direkte Reaktion auf die Steuerhebel. SAFE Select wird während des Bindungsvorgangs aktiviert oder deaktiviert.

Ist SAFE Select deaktiviert, befindet sich das Flugzeug stets im AS3X-Modus. Ist SAFE Select aktiviert, befindet sich das Flugzeug stets im SAFE Select-Modus. Alternativ ist es möglich, einen Schalter für den Wechsel zwischen den Modi SAFE Select und AS3X zuzuweisen.

Dank der SAFE Select-Technologie lässt sich dieses Flugzeug für Vollzeit-SAFE-Modus oder Vollzeit-AS3X-Modus konfigurieren. Auch die Modusauswahl kann einem Schalter zugewiesen werden.

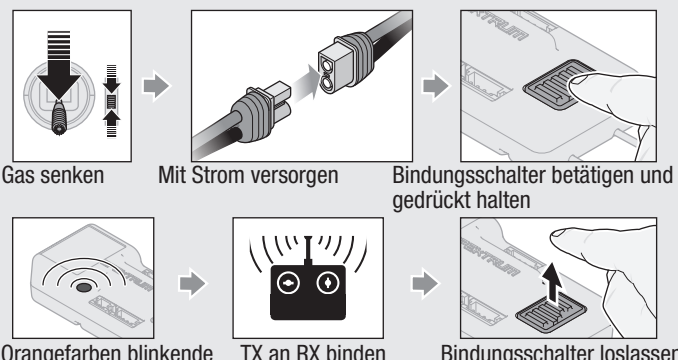
WICHTIG: Vor dem Binden den Abschnitt zur Sendereinrichtung in dieser Anleitung lesen und die Sendereinrichtung abschließen, um sicherzustellen, dass der Sender für dieses Flugzeug korrekt programmiert wurde.

WICHTIG: Die Flugsteuerungen des Senders (Höhen-, Quer- und Seitenruder) und Gastrimmung auf neutral stellen. Das Gas vor und während dem Binden auf geringe Gaszufuhr stellen. Dieser Vorgang definiert die Failsafe-Einstellungen.

Um das Binden und den SAFE Select-Vorgang abzuschließen, lässt sich entweder der Bindungsschalter auf dem Empfängergehäuse oder der konventionelle Bindungsstecker verwenden.

Verwendung des Bindungsschalters

SAFE Select aktiviert

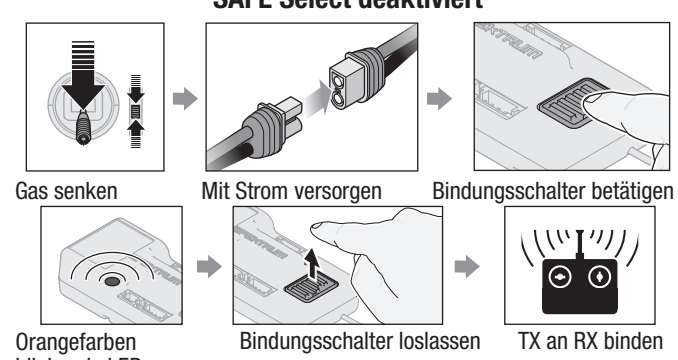


Gas senken → Mit Strom versorgen → Bindungsschalter betätigen und gedrückt halten

Orangefarben blinkende LED → TX an RX binden → Bindungsschalter loslassen

SAFE Select aktiviert: Jedes Mal, wenn der Empfänger eingeschaltet wird, schalten die Steuerflächen **zweimal** hin und her, mit einer kurzen Pause auf der Neutralposition.

SAFE Select deaktiviert



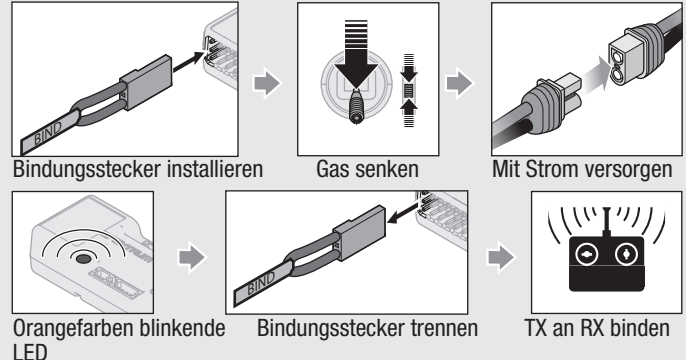
Gas senken → Mit Strom versorgen → Bindungsschalter betätigen

Orangefarben blinkende LED → Bindungsschalter loslassen → TX an RX binden

SAFE Select deaktiviert: Jedes Mal, wenn der Empfänger eingeschaltet wird, schalten die Steuerflächen **einmal** hin und her.

Verwendung des Bindungssteckers

SAFE Select aktiviert

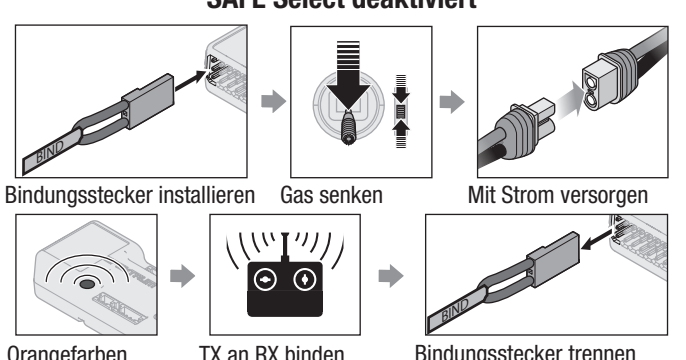


Bindungsstecker installieren → Gas senken → Mit Strom versorgen

Orangefarben blinkende LED → Bindungsstecker trennen → TX an RX binden

SAFE Select aktiviert: Jedes Mal, wenn der Empfänger eingeschaltet wird, schalten die Steuerflächen **zweimal** hin und her, mit einer kurzen Pause auf der Neutralposition.

SAFE Select deaktiviert



Bindungsstecker installieren → Gas senken → Mit Strom versorgen

Orangefarben blinkende LED → TX an RX binden → Bindungsstecker trennen

SAFE Select deaktiviert: Jedes Mal, wenn der Empfänger eingeschaltet wird, schalten die Steuerflächen **einmal** hin und her.

SAFE Select lässt sich auch über die Vorwärtsprogrammierung mit kompatiblen Sendern aktivieren.

Schalterbelegung von SAFE® Select BNF

Stick Inputs [Hebeleingaben]

Sobald SAFE Select aktiviert ist, können Sie sich dafür entscheiden, Vollzeit im SAFE-Modus zu fliegen, oder einen Schalter zuweisen. Jeder Schalter auf jedem Kanal zwischen 5 und 9 lässt sich auf Ihrem Sender verwenden.

Wurde das Fluggerät mit deaktiviertem SAFE Select gebunden, so verbleibt es exklusiv im AS3X-Modus.

ACHTUNG: Alle Körperteile von Propeller fernhalten und das Fluggerät bei versehentlicher Gasbetätigung sicher festhalten.

IMPORTANT: To be able to assign a switch, first verify:

- Das Fluggerät wurde bei aktiviertem SAFE Select gebunden.
- Der SAFE Select-Schalter wurde einem Kanal zwischen 5 und 9 zugewiesen (Getriebe, Aux1-4) und der Verfahrensweg ist in beiden Richtungen auf 100 % eingestellt.
- Die Richtungen für Quer-, Höhen- und Seitenruder sowie Gas sind auf normal eingestellt, nicht auf Umkehr.
- Quer-, Höhen- und Seitenruder sowie Gas sind auf 100 % Verfahrensweg eingestellt. Werden duale Raten verwendet, müssen sich die Schalter in der Position 100 % befinden.

Siehe Handbuch des Senders zu weiteren Informationen zum Zuweisen eines Schalters an einen Kanal.

TIPP: Wird bei Verwendung eines 6-Kanal-Senders ein SAFE SAFE Select- Schalter für das 6-Funktions-Fluggerät gewünscht, muss der SAFE Select- Schalterkanal entweder mit Kanal 5 oder Kanal 6 des Senders geteilt werden.

Vorwärtsprogrammierung

Den SAFE Select-Kanal über die Vorwärtsprogrammierung auf Ihrem kompatiblen Spektrum-Sender zuweisen.

Weitere Informationen zum Einstellen von SAFE Select und Benutzen der Vorwärtsprogrammierung finden Sie ein detailliertes Video unter folgendem Link:

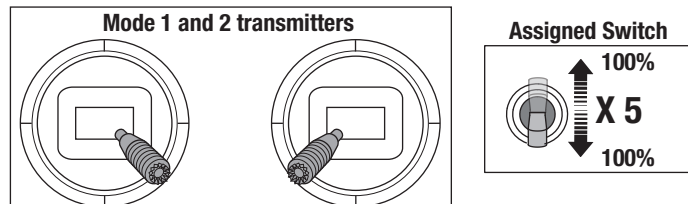
<https://www.youtube.com/watch?v=o-46P066cik>

Zuweisen eines Schalters

1. Schalten Sie den Sender ein.
2. Schalten Sie das Fluggerät ein.
3. Beide Hebel des Senders in die unteren inneren Ecken halten und den gewünschten Schalter 5-mal (1 Umschalten = vollständig von oben nach unten) schnell hin- und herschalten.
4. Die Steueroberflächen des Flugzeugs werden sich bewegen und so anzeigen, dass der Schalter ausgewählt wurde.

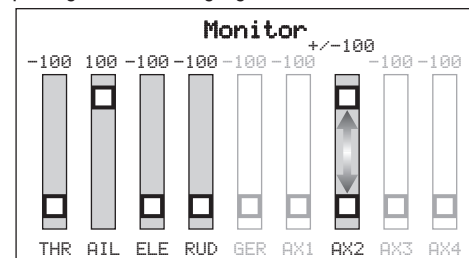
Den Vorgang wiederholen, um einen anderen Schalter zuzuweisen oder den aktuellen Schalter zu deaktivieren

Hebelpositionen für SAFE Select-Schalterbelegungen



TIPP: Den Kanalmonitor zur Überprüfung der Kanalbewegung verwenden.

Dieses Beispiel eines Kanalmonitors zeigt die Hebelpositionen für das Zuweisen eines Schalters, wobei für den Schalter Aux2 ausgewählt und ein Verfahrensweg von +/- 100 % am Schalter eingestellt wurde.



Vorwärtsprogrammierung SAFE Select-Setup

DX-Serie, NX Serie, iX Serie	1. Beginnen Sie mit dem an den Empfänger gebundenen Sender.
	2. Schalten Sie den Sender ein.
	3. Weisen Sie SAFE Select einen Schalter zu, der noch nicht durch eine andere Funktion belegt ist. Verwenden Sie einen beliebigen offenen Kanal zwischen 5 und 9 (Getriebe, Aux1-4).
	4. Schalter H (Gasabschaltung) einstellen, um unbeabsichtigten Motorbetrieb zu verhindern.
	5. Schalten Sie das Fluggerät ein. Auf dem Hauptbildschirm Ihres Senders erscheint eine Signalleiste, wenn Telemetrieinformationen eingehen.
	6. Auf FUNCTION LIST [Funktionsliste] (Model Setup) [Modell-Setup] gehen
	7. Wählen Sie Vorwärtsprogrammierung; Wählen Sie Kreiseinstellungen, Wählen Sie SAFE Select um das Menü aufzurufen.
	8. SAFE Select Kanal einstellen; Auf den Kanal, den Sie für SAFE Select gewählt haben.
	9. Wählen Sie AS3X und SAFE On oder Off wie für jede Schaltposition gewünscht.

Integrierte Geschwindigkeitsregler-Telemetrie

BNF: Dieses Flugzeug ist im Geschwindigkeitsregler und Empfänger mit Telemetrie-Technologie ausgestattet, die Informationen wie Motordrehzahl, Spannung, Motorstrom, Gaseinstellung (%) und FET-Temperatur (Geschwindigkeitsregler) liefern kann.

PNP: Der Geschwindigkeitsregler in diesem Flugzeug ist in der Lage, Telemetriedaten über den Gasanschluss bereitzustellen, wenn er mit einem Smart-kompatiblen Spektrum-Telemetrieempfänger gekoppelt wird. Dies funktioniert mit einem normalen PWM-Servo-Signal für gewöhnliche Funksteuersysteme.

Weitere Informationen zu kompatiblen Sendern, Firmware-Aktualisierungen und zur Telemetrie-Technologie auf Ihrem Sender finden Sie unter www.SpektrumRC.com.

Telemetrie-Konfiguration

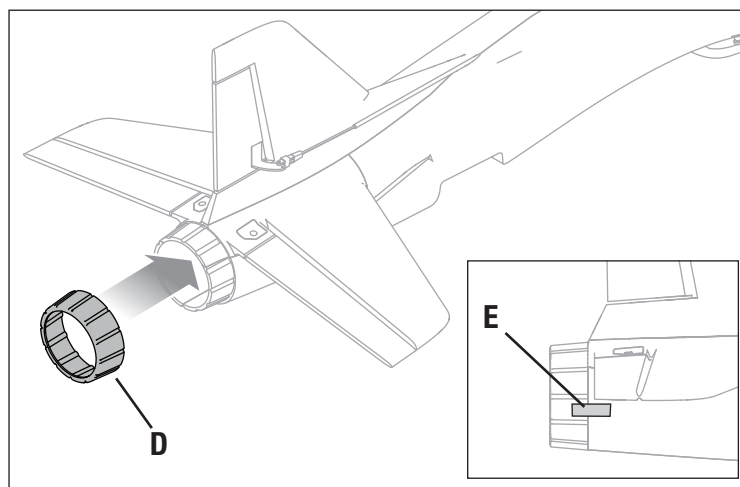
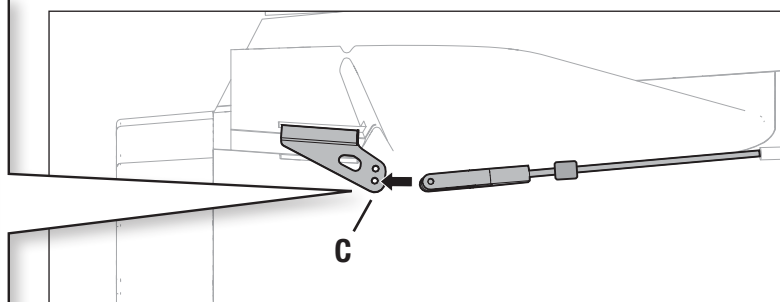
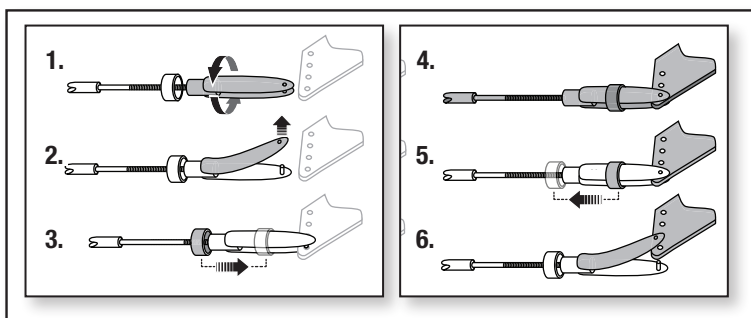
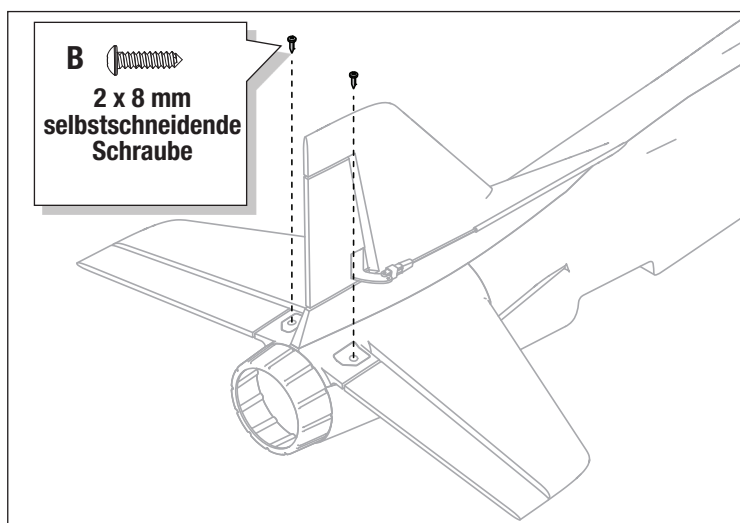
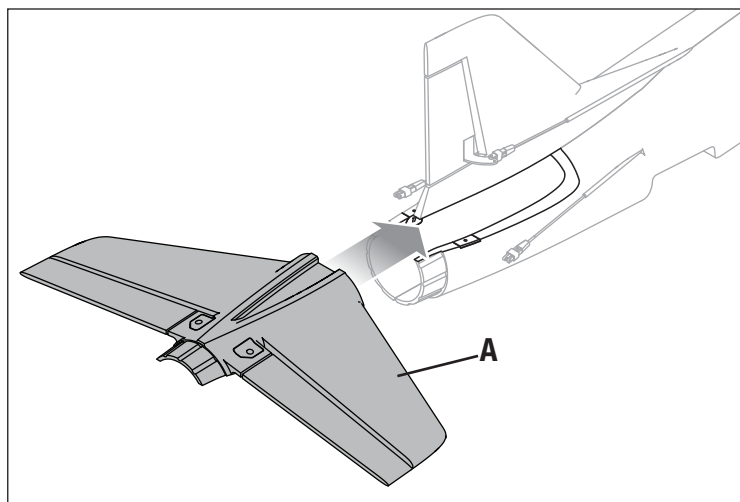
DX-Serie, NX Serie, iX Serie	1. Beginnen Sie mit dem an den Empfänger gebundenen Sender.
	2. Schalten Sie den Sender ein.
	3. Schalter H (Gasabschaltung) einstellen, um unbeabsichtigten Motorbetrieb zu verhindern.
	4. Schalten Sie das Fluggerät ein. Auf dem Hauptbildschirm Ihres Senders erscheint eine Signalleiste, wenn Telemetrieinformationen eingehen.
	5. Auf FUNCTION LIST [Funktionsliste] (Model Setup) [Modell-Setup] gehen
	6. TELEMETRY [Telemetrie]; Smart ESC [Smart-Geschwindigkeitsregler] auswählen
	7. Total Cells [Gesamtzahl Zellen] einstellen: 3
	8. LVC Alarm einstellen: 3,4 V Alarm einstellen; Voice/Vibe [Voice/Vibration]
	9. Pole count [Polzahl] einstellen; 6 Pole

Zusammenbau des Modells

Montage des horizontalen Stabilisators

1. Das Höhenleitwerk (A) in die Öffnung im hinteren Rumpf schieben.
2. Sichern Sie das Höhenleitwerk mit Hilfe der beiden mitgelieferten Schrauben (2 x 8mm) (B) mit einem Kreuzschlitzschraubendreher an seiner Position.
3. Befestigen Sie den linken und rechten Gabelkopf an der äußeren Öffnung (C) sowohl am linken als auch rechten Steuerhorn des Höhenruders. (siehe Anleitung für die Gabelkopfverbindung.)
4. Schieben Sie die Rumpfspitze (D) in ihre Position und sichern Sie sie mit den beiden beiliegenden Stücken Klebeband (E) auf beiden Seiten.

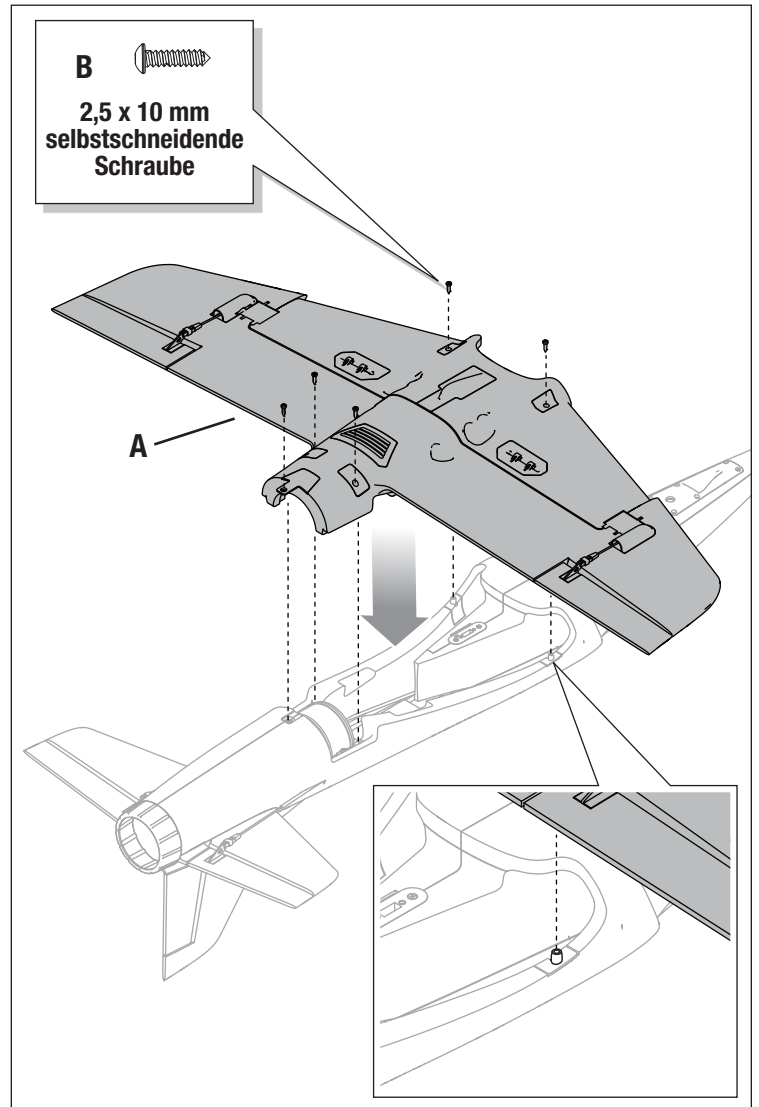
Das Zerlegen erfolgt in der umgekehrten Reihenfolge.



Montage der Tragfläche

1. Die handfreie Servoverbindung ausrichten und die Tragfläche (A) in die Tragflächenauflage drücken.
2. Die Tragfläche mit den 5 mitgelieferten Schrauben (2,5 x 10mm) (B) und einem Kreuzschlitzschraubendreher in ihrer Position sichern. **Sicherstellen, dass die selbstschneidenden Schrauben in die Tragflächenhalterungen des Rumpfs schrauben.** Die Schrauben nicht zu fest anziehen.

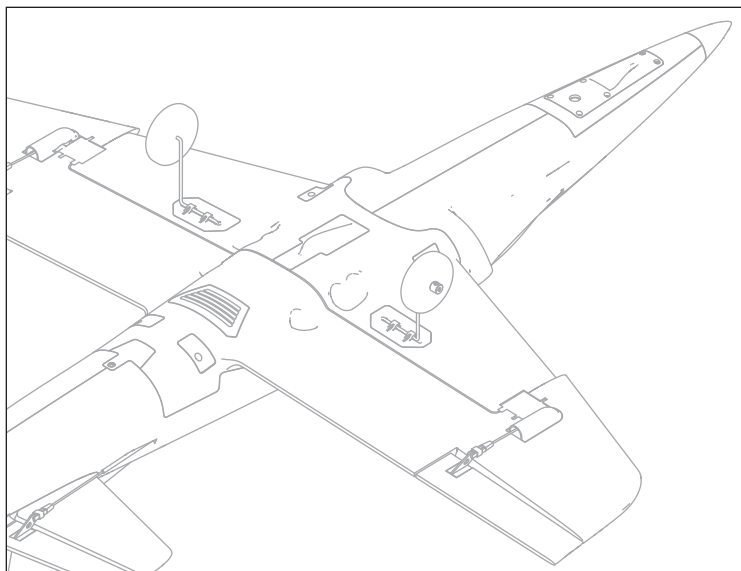
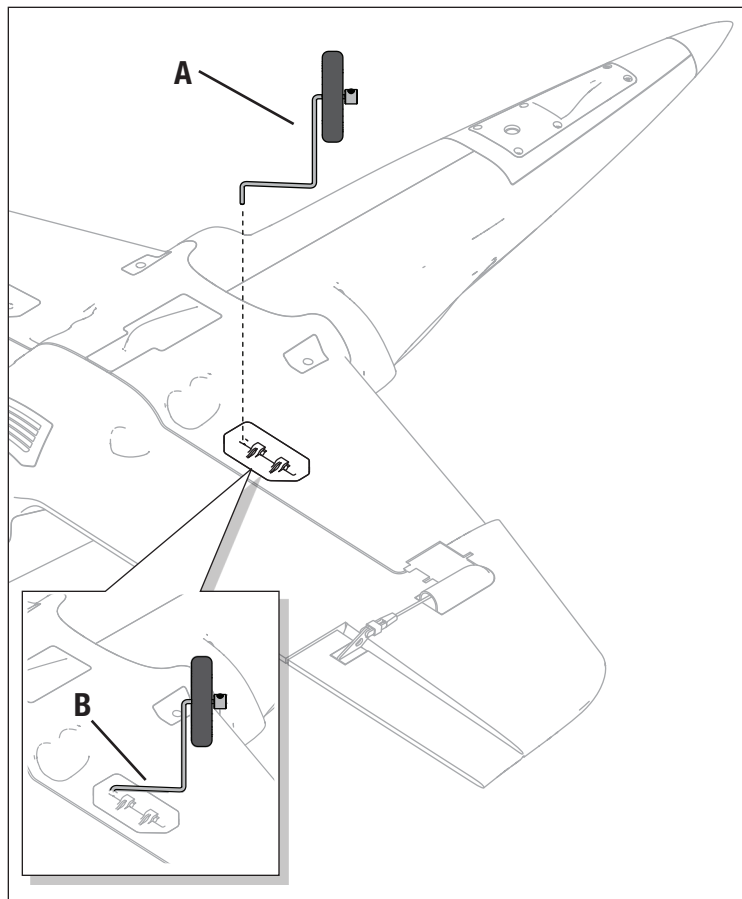
Das Zerlegen erfolgt in der umgekehrten Reihenfolge.



Montage des Hauptfahrwerks

1. Das Modell so drehen, dass die Unterseite der Tragfläche nach oben weist.
2. Das Hauptfahrwerk installieren, indem man seine Streben (A) in das auf jeder Tragfläche befindliche Loch der Fahrwerkplatte einführt.
3. Jede Strebe vorsichtig in die Fahrwerkplatte drehen, bis der horizontale Abschnitt (B) der Strebe sanft einrastet.

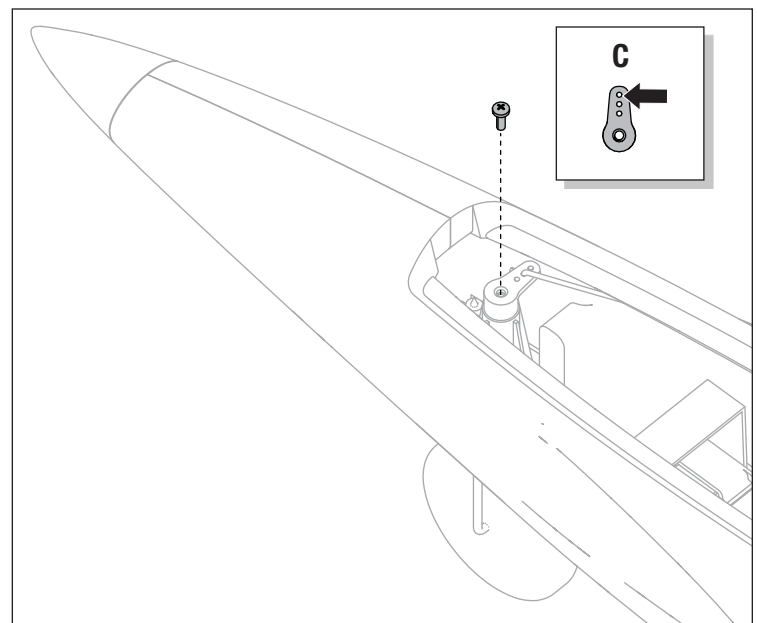
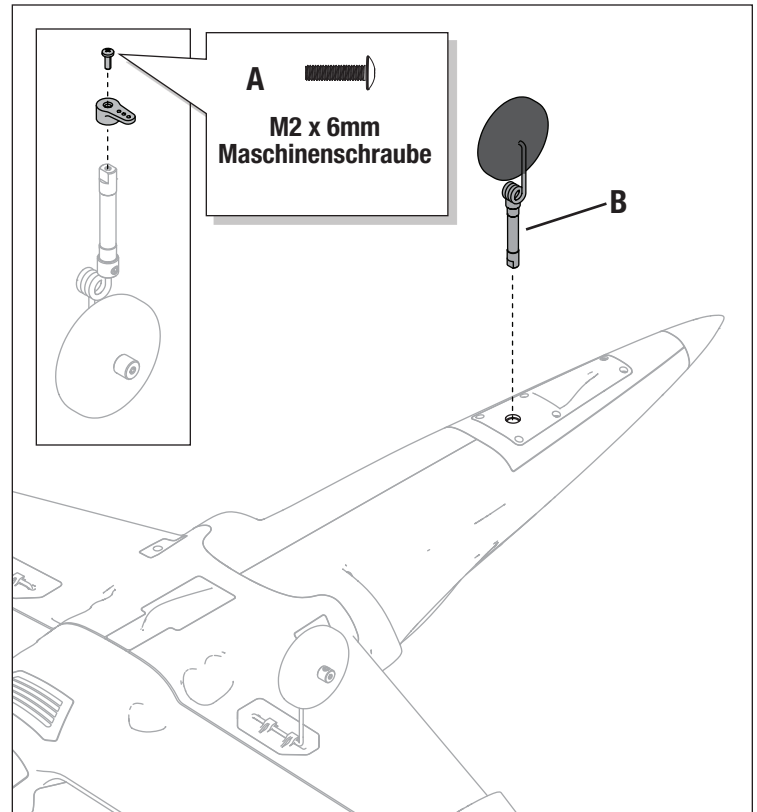
Das Zerlegen erfolgt in der umgekehrten Reihenfolge.



Montage des Bugfahrwerks

1. Lockern Sie die Schraube (M2 x 6mm) (A) mit einem Kreuzschlitzschraubendreher und entfernen dann den Steuerarm des Bugfahrwerks.
2. Führen Sie die Strebe des Bugfahrwerks (B) in den Rumpf ein.
3. Drehen Sie den Rumpf und positionieren ihn auf dem Fahrwerk. Stellen Sie sicher, dass das Bugfahrwerk im Rumpf bleibt, während das Flugzeug gedreht wird.
4. Befestigen Sie den Steuerungs-Gabelkopf an der zweiten Öffnung des Bugfahrwerkarms (C).
5. Installieren Sie den Steuerarm des Bugfahrwerks an der Stützstreben und richten dabei die D-Form im Steuerarm auf die D-Form oben auf der Strebe aus.
6. Vergewissern Sie sich, dass das Bugfahrwerk gerade ist, installieren Sie den Steuerarm des Bugfahrwerks wieder und sichern ihn mit der Schraube. Ist das Bugfahrwerk nicht gerade, zentrieren Sie den Servoarm Ruder/Bugfahrwerk und lockern die Stellschraube in der Strebe des Bugfahrwerks. Drehen Sie das Bugrad, bis es gerade ist und befestigen die Stellschraube der Strebe des Bugfahrwerks, um es in Position zu bringen.

Das Zerlegen erfolgt in der umgekehrten Reihenfolge.



Steuerrichtungstests

Den Sender einschalten und den Akku anschließen. Den Sender zum Steuern der Querruder-, Höhenruder- und Seitenrudersteuerungen verwenden. Beim Prüfen der Steuerungsrichtungen das Fluggerät von hinten ansehen.

⚠️ WARNUNG: Aktivieren Sie die Gasabschaltung vom Sender bevor Sie den Geschwindigkeitsregler einschalten.

Höhenruder

1. Den Höhenruder-Hebel zurückziehen. Das Höhenruder sollte sich nach oben bewegen, sodass das Fluggerät steigt.
2. Den Höhenruder-Hebel nach vorne drücken. Das Höhenruder sollte sich nach unten bewegen, sodass das Fluggerät sinkt.

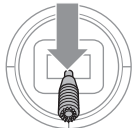
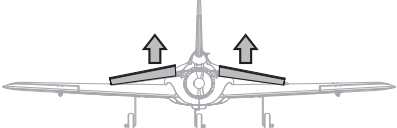

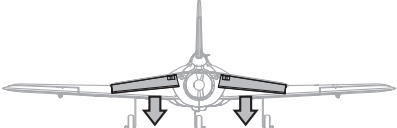
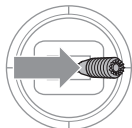

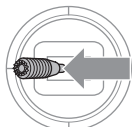

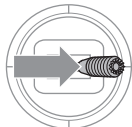
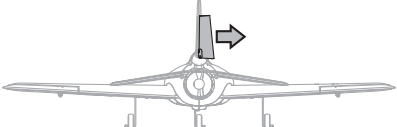
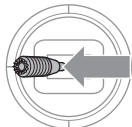
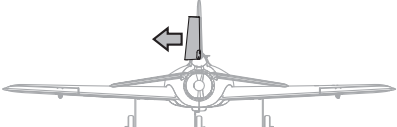
Querruder

1. Den Querruder-Hebel nach links bewegen. Das linke Querruder sollte sich nach oben und das rechte Querruder nach unten bewegen, sodass sich das Fluggerät nach links neigt.
2. Den Querruder-Hebel nach rechts bewegen. Das rechte Querruder sollte sich nach oben und das linke Querruder nach unten bewegen, sodass sich das Fluggerät nach rechts neigt.

Seitenruder

1. Den Seitenruder-Hebel nach links bewegen. Das Seitenruder sollte sich nach links bewegen, sodass das Flugzeug nach links giert.
2. Den Seitenruder-Hebel nach rechts bewegen. Das Seitenruder sollte sich nach rechts bewegen, sodass das Fluggerät nach rechts giert.

Reagieren die Steueroberflächen nicht wie abgebildet, **DAS FLUGZEUG NICHT FLIEGEN**. Weitere Informationen erhalten Sie Leitfaden zur Fehlerbehebung. Wenn Sie weitere Hilfe benötigen, kontaktieren Sie bitte die betreffende Abteilung bei Horizon Hobbyprodukt-Support. Wenn das Flugzeug wie gezeigt reagiert, gehen Sie weiter zum Abschnitt Flugsteuerung.

	Sendersteuerung	Reaktion der Steueroberflächen
Höhenruder		
		
Querruder		
		
Seitenruder		
		

AS3X-Kontrolle Lenktest

Dieser Test stellt sicher, dass das AS3X®-Steuersystem ordnungsgemäß funktioniert. Das Flugzeug zusammenbauen und Sender am Empfänger binden, ehe dieser Test durchgeführt wird.

1. Gashebel bis kurz über 25 % heben, dann Gashebel senken, um die AS3X-Technologie zu aktivieren.

ACHTUNG: Alle Körperteile, Haare und locker getragene Kleidung von dem sich drehenden Propeller fernhalten, da sich diese im Propeller verfangen können.

2. Das gesamte Flugzeug wie abgebildet bewegen und sicherstellen, dass sich die Steuerflächen in die laut der Grafik ausgewiesenen Richtung bewegen. Reagieren die Steuerflächen nicht wie abgebildet, darf das Flugzeug nicht geflogen werden. Siehe das Handbuch des Empfängers zu weiteren Informationen oder besuchen Sie www.SpektrumRC.com.

Die Steuerflächen können sich schnell bewegen, sobald das AS3X-System aktiv ist. Das ist normal. AS3X bleibt bis zur Trennung des Akkus aktiv.

	Flugzeug bewegung	AS3X Reaktion
Höhenruder		
Querruder		
Seitenruder		

Zentrieren der Steuerflächen und Anpassen eines Gabelkopfs

WICHTIG: Lenktest durchführen bevor Sie das Zentrieren der Steuerflächen durchführen.

Bei inaktivem SAFE die Steuerflächen mechanisch zentrieren.

WICHTIG: Damit das SAFE-System korrekt funktioniert, müssen Ersatztrimmung und Trimmung auf 0 eingestellt sein.

Nach dem Anbinden eines Senders an den Empfänger die Trimmungen und Ersatztrimmungen auf 0 einstellen, sicherstellen, dass die Servoarme richtig positioniert sind und dann die Gestänge zum Zentrieren der Steuerflächen anpassen.

- Rohr schieben
- Gabelkopf entfernen
- Gabelkopf drehen, um Länge des Gestänges anzupassen
- Gabelkopf wieder im richtigen Loch befestigen.
- Rohr zur Sicherung überschieben

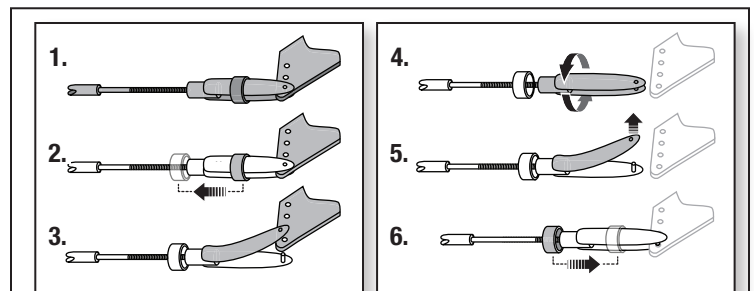
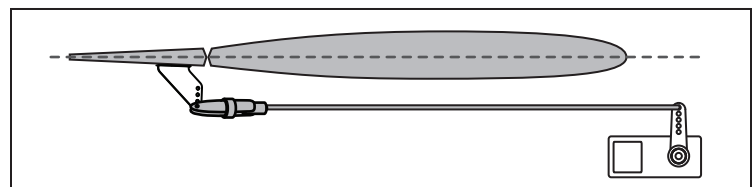


Abbildung nur zur visuellen Bezugnahme. Dies sind nicht die aktuellen Gestänge oder Steuerhörner für Habu 50 SS EDF.

Horn- und Servoarm-Einstellungen

Die Tabelle rechts zeigt die werkseitigen Einstellungen der Steuerhörner und Servoarme. Das Fluggerät mit den Werkseinstellungen fliegen, ehe Änderungen vorgenommen werden.

Wenn Sie die Gestängepositionen für größeren Ruderausschlag anpassen, und dann Oszillation der Steuerflächen beim Flug feststellen, bringen Sie das Gestänge wieder in seine ursprüngliche Position.

Werkseinstellung	Steuerhörner	Servoarme
Höhenruder		
Seitenruder		Bugfahrwerk Seitenruder
Querruder		
Bugfahrwerk		

Mehr Ruderausschlag	Weniger Ruderausschlag

Duale Geschwindigkeit

Programmieren Sie Ihren Sender, um die Raten und Steuerwürfe basierend auf Ihrem Erfahrungsstand einzustellen. Diese Werte wurden getestet und sind ein guter Ausgangspunkt für einen erfolgreichen Erstflug.

Nach dem Fliegen können Sie die Werte für das gewünschte Regelverhalten anpassen.

	Hohe Geschwindigkeit	Niedrige Geschwindigkeit
Querruder	▲ = 11mm ▼ = 11mm	▲ = 7mm ▼ = 7mm
Höhenruder	▲ = 8mm ▼ = 11mm	▲ = 5mm ▼ = 8mm
Seitenruder	▶ = 20mm ◀ = 20mm	▶ = 14mm ◀ = 14mm

Der Schwerpunkt (CG)

! WARNUNG: Akkus einsetzen, aber nicht an Geschwindigkeitsregler während der Prüfung des CGs anschließen. Dies kann Verletzungen verursachen.

Der CG liegt 63mm (+/- 7mm) hinter der Vorderkante der Tragfläche am Rumpf. Die CG-Position wird eingestellt, indem das Akkupack im Akkufach nach vorne oder hinten bewegt wird.

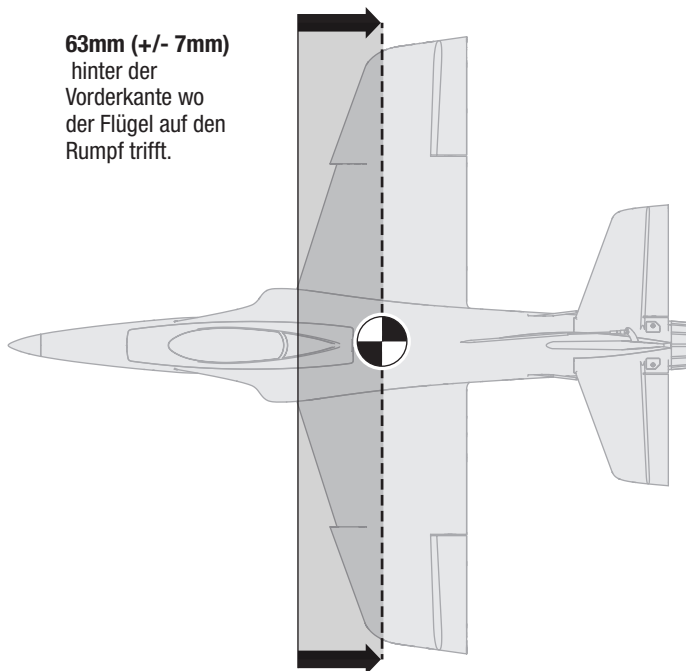
Nach dem Einsetzen der Akkus (in der empfohlenen Position) und vor dem Einschalten des Geschwindigkeitsreglers CG überprüfen. Der Startpunkt der Schwerpunkt-Position ist 63 mm hinter der Vorderkante, wie angezeigt.

3S 1300mAh Smart-Akku CG-Position – Der Akku ist vollständig nach vorn im Akkufach montiert.

3S 2200mAh Smart-Akku CG-Position – Der Akku wird mittig im Akkufach eingesetzt.

Balancieren Sie das auf dem Kopf stehende Flugzeug an den Rumpf angrenzend unter den Tragflächen auf Ihren Fingerspitzen. Sinkt die Spitze nach unten, verschieben Sie den Flug-Akku nach hinten, bis ein Gleichgewicht erreicht ist. Steigt die Spitze nach oben, verschieben Sie den Flug-Akku nach vorn, bis ein Gleichgewicht erreicht ist.

63mm (+/- 7mm)
hinter der
Vorderkante wo
der Flügel auf den
Rumpf trifft.



Tipps für das Fliegen mit Safe Select BNF

Wenn das Flugzeug im SAFE Select-Modus fliegt, kehrt es in den Horizontalflug zurück, wenn sich die Querruder- und Höhenrudersteuerung auf Neutral befinden. Mit der Querruder- oder Höhenrudersteuerung kann bewirkt werden, dass das Flugzeug sich neigt, steigt oder in einen Sturzflug übergeht. Zudem bestimmt die Intensität mit der Steuerhebel bewegt wird die Fluglage des Flugzeugs. Die volle Kontrolle zu behalten, fordert die voreingestellten Neigungs- und Rollgrenzen des Flugzeugs heraus, führt aber nicht zu einem Überschreiten dieser Winkel.

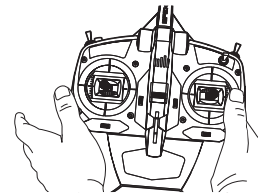
Beim Fliegen mit SAFE Select wird der Steuerhebel normalerweise in ausgeleakter Position gehalten, bei moderater Eingabe beim Querruder in Kurven. Um mit SAFE Select reibungslos zu fliegen, häufige Steuerungsänderungen vermeiden und das Korrigieren kleinerer Abweichungen möglichst vermeiden. Durchdachte Steuereingaben geben dem Flugzeug den Befehl, in einem bestimmten Winkel zu fliegen und das Modell nimmt alle Anpassungen vor, um die Fluglage zu halten.

Beim Fliegen mit SAFE Select, sorgt das Gas dafür, dass das Flugzeug steigt oder sinkt. Vollgas führt dazu, dass das Flugzeug leicht die Nase anhebt und steigt. Mittleres Gas hält das Flugzeug in der jeweiligen Flughöhe. Geringes Gas führt dazu, dass das Flugzeug mit der Nase nach unten langsam sinkt.

Die Höhen- und Querrudersteuerung auf Neutral stellen, und dann vom SAFE Select-Modus in den AS3X-Modus wechseln. Wird beim Umschalten in den AS3X-Modus die Steuerung nicht neutralisiert, sind die für den SAFE Select-Modus verwendeten Steuereingänge für den AS3X-Modus zu groß und das Flugzeug reagiert sofort.

Trimmung während des Fluges

Trimmen Sie das Flugzeug bei Ihrem ersten Flug für Horizontalflug mit Gashebel auf 3/4, Klappen oben. Um den Geradeausflug des Flugzeugs zu verbessern, machen Sie kleine Trimmkorrekturen mit den Trimmaltern Ihres Senders. Nach erfolgter Einstellung der Trimmung berühren Sie die Steuerknüppel 3 Sekunden lang nicht. Dadurch erhält der Empfänger die Informationen über die zur Optimierung der AS3X-Leistung geeigneten Einstellungen. Wenn Sie dies nicht tun, kann die Flugleistung beeinträchtigt werden.



3 Sekunden

Handstart

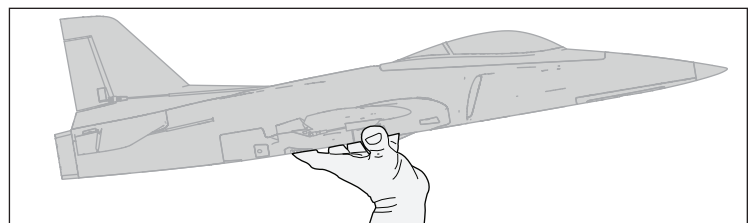
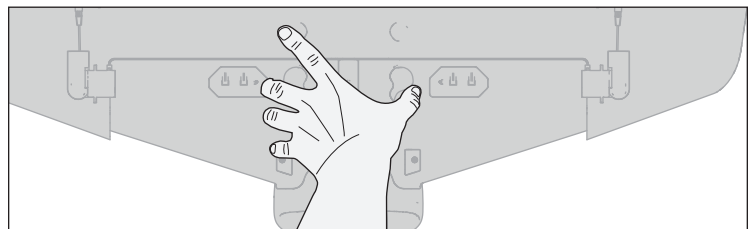
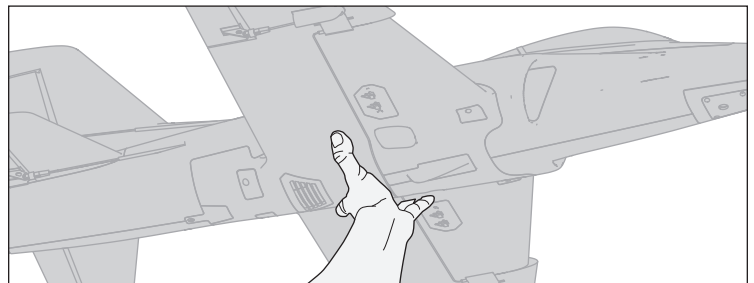
Wir empfehlen Fliegen ohne Fahrgestell bei Handstart. Handstart im Wind bei voller Kraft (100 %).

Griff

Wir empfehlen, das Flugzeug, wie angezeigt, an den vorgesehenen Fingergrübchen in der Nähe des Schwerpunkts zu halten.

Weiterverfolgung

Verwenden Sie einen Überhandwurf und starten mit waagerechten Tragflächen und der Spitze des Modells leicht nach oben gerichtet. Weiterverfolgung bei Ihrem Handstart durch Zeigen mit den Fingern auf das Flugzeug nach dem Wurf. Vermeiden Sie bogenförmiges Werfen, wodurch die Spitze beim Loslassen nach unten sinken kann.



Unterschiede zwischen den Modi SAFE Select und AS3X

Dieser Abschnitt ist grundsätzlich präzise, berücksichtigt aber nicht die Fluggeschwindigkeit, den Ladezustand der Batterie und andere einschränkende Faktoren.

		SAFE Select	AS3X
Steuereingabe	Steuerhebel wird in Neutralposition gebracht	Flugzeug richtet sich selbst aus	Flugzeug behält aktuelle Position bei
	Geringfügige Steuereingaben	Flugzeug wird in eine moderate Schräglage bzw. Neigung bewegt, wo es verbleibt.	Weiterhin langsames Neigen und Rollen des Flugzeugs
	Volle Steuerung	Flugzeug wird bis zu den vorgegebenen Grenzen in Schräglage bzw. Neigung bewegt, wo es verbleibt.	Weiterhin schnelles Neigen und Rollen des Flugzeugs
	Gas	Vollgas: Ansteigen Neutral: Horizontalflug Geringes Gas: Sinken mit der Nase nach unten	Gas beeinträchtigt die Flugreaktion nicht.

Nach dem Flug

1. Den Flug-Akku vom Geschwindigkeitsregler trennen (für die Sicherheit und die Lebensdauer des Akkus erforderlich).
2. Den Sender ausschalten.
3. Den Flug-Akku vom Flugzeug entfernen.
4. Den Flug-Akku aufladen.

5. Alle beschädigten Bauteile reparieren oder ersetzen.
6. Den Flug-Akku getrennt vom Flugzeug lagern und den Akku-Ladezustand überwachen.
7. Die Flugbedingungen und Ergebnisse des Flugplans notieren und für zukünftige Flüge planen.

Schubumkehr (optional)

Der Avian™ Smart-Geschwindigkeitsregler in diesem Flugzeug ist mit Schubumkehr ausgestattet. Sie muss allerdings aktiviert werden, bevor sie funktioniert. Das Umsteuern des Motors kann beim Rollen oder zum Verkürzen des Ausrollens nach dem Landen hilfreich sein. Durch Betätigen des bezeichneten Schalters wird die Motorumdrehung umgekehrt, der Gashebel kontrolliert immer noch die Motorgeschwindigkeit.

⚠️ WARNUNG: Versuchen Sie nie die Schubumkehr während des Flugs zu verwenden. Die Benutzung der Schubumkehr während des Flugs führt zu Kontrollverlust und möglicherweise zu einem Absturz. Schäden durch Abstürze werden durch die Garantie nicht gedeckt.

WICHTIG: Der Motor wird im Rückwärtsgang mehr Strom ziehen, da der Rotor weniger leistungsstark wird und einen größeren Widerstand erzeugt. Dies kann die Flugzeit verringern.

WICHTIG: Die Schubumkehr erfordert einen Spektrum-Empfänger mit Smart Throttle (wie AR637TA und AR631) und einen Spektrum-Sender mit mindestens 7 Kanälen. Der Avian-Geschwindigkeitsregler ist auch abwärtskompatibel mit herkömmlichen Empfängern (PWM-Ausgangssignal) für normalen Betrieb, aber die Umkehrfunktionen sind nur mit Smart Throttle Technologie verfügbar

Schubumkehr Setup

Sender

Wählen Sie auf dem Sender einen offenen Kanal (noch nicht in Benutzung) und weisen Sie ihn einem offenen Schalter zu. Verwenden Sie einen unterschiedlichen Kanal für Schubumkehr und SAFE Select. Motorumsteuerung ist im Smart Geschwindigkeitsregler standardmäßig Aux 2/Kanal 7 zugewiesen. Wurden SAFE Select und Geschwindigkeitsregler dem selben Kanal zugewiesen, wird der Motor im Flug eine Umkehrung machen.

⚠️ WARNUNG: Schubumkehr und SAFE Select dürfen nicht demselben Kanal zugewiesen werden. Anderenfalls wird der Motor umgesteuert wenn SAFE Select während des Flugs aktiviert wird, was zu einem Absturz führt.

Geschwindigkeitsregler

Stellen Sie den Sender gemäß der Setup-Charta ein und binden Sie Ihren Sender an das Flugzeug. Das Flugzeug muss eingeschaltet und an den Sender gebunden werden, um auf die Programmierung des Smart-Geschwindigkeitsreglers zuzugreifen.

Alternativ ist es möglich, den Geschwindigkeitsregler mit der Programmier-Box des Smart-Geschwindigkeitsreglers zu programmieren (SPMXCA200, optional, nicht im Lieferumfang enthalten).

Geschwindigkeitsregler Schubumkehr Setup

DX-Serie, NX Serie, iX Serie	1. Beginnen Sie mit dem an den Empfänger gebundenen Sender.
	2. Schalten Sie den Sender ein.
	3. Schalter H (Gasabschaltung) einstellen, um unbeabsichtigten Motorbetrieb zu verhindern.
	4. Höhen- und Querruder auf hohe Geschwindigkeiten einstellen:
	5. Flugmodus auf AS3X einstellen (Das Menü wird nicht geöffnet, wenn der Flugmodus auf SAFE eingestellt ist).
	6. Schalten Sie das Fluggerät ein. Auf dem Hauptbildschirm des Senders erscheint eine Signalleiste, wenn Telemetrieinformationen eingehen.
	7. Vom Hauptbildschirm navigieren Sie zum letzten Bildschirm nach den Telemetriebildschirmen, dem Avian-Programmierungsmenü (Avian Prog).
	8. Die gesamte Konfiguration im Avian-Programmierungsmenü erfolgt durch Bewegungen des Hebels des Querruders und Höhenruders. Die Anweisungen auf dem Bildschirm zum Zugriff auf das Menü befolgen. Bewegen Sie den Hebel nach oben oder unten, um den Cursor zu bewegen, nach links oder rechts um einen Wert auszuwählen oder zum Cursor zurückzukehren und nach oben oder unten um den Wert zu ändern, nachdem er ausgewählt wurde.
	9. BRAKE TYPE [Bremsen-Typ] einstellen: Rückwärts
	10. BRAKE FORCE [Bremskraft] einstellen: 7
	11. THRUST REV [Schubumkehr] einstellen: Wählen Sie den Kanal aus, den Sie zur Schubumkehr in Ihrem Sender bestimmt haben. CH7 ist die standardmäßige Einstellung, nutzen Sie diese Standardoption aber nicht, wenn Sie Aux2/Ch7 für SAFE Select verwenden.
	12. Wählen Sie EXIT W/ SAVE, um Ihre Auswahlen zu speichern

Motorwartung

Wartung der elektrischen Teile

ACHTUNG: Vor der Motorwartung immer den Flugakku trennen.

Zerlegen

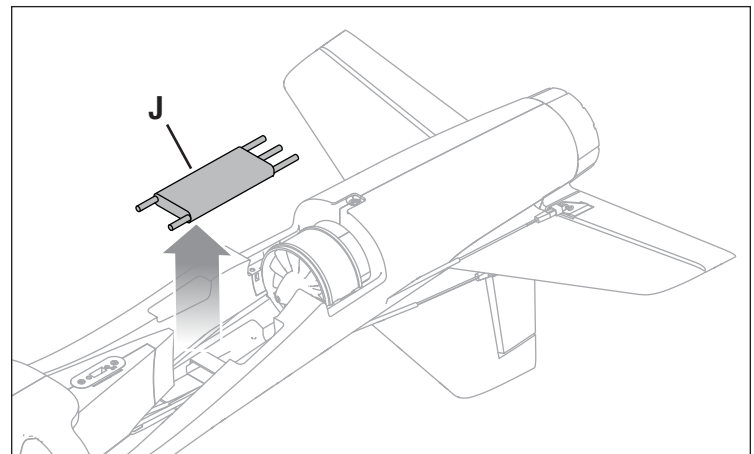
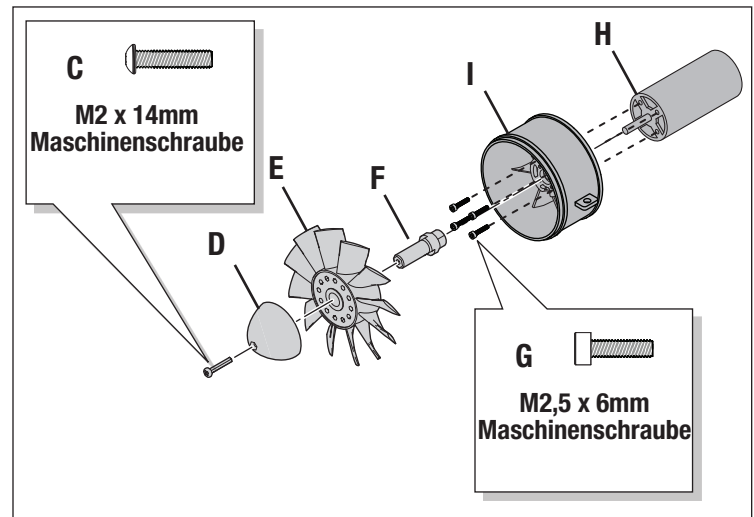
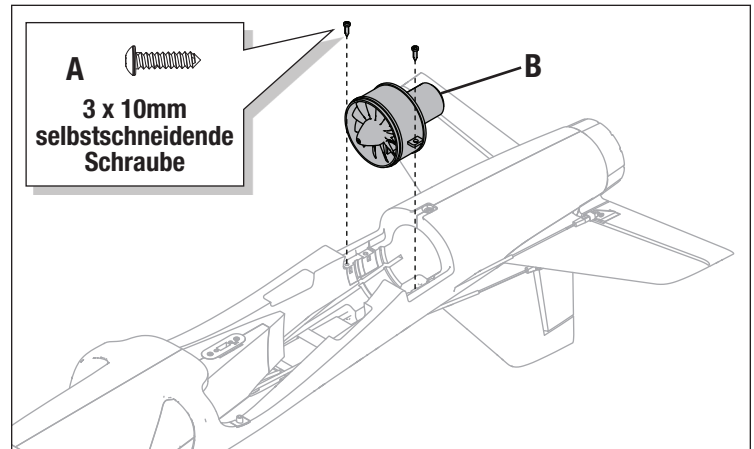
Die empfohlenen Bauteile des Power Systems werden in der Spezifikationstabelle am Anfang dieses Handbuchs aufgeführt.

1. Die fünf Schrauben entfernen und die Tragfläche vorsichtig abnehmen.
2. Die zwei Schrauben (3 x 10) (A) von den Befestigungsglaschen der Gebläseeinheit entfernen.
3. Die Gebläseeinheit (B) aus dem Rumpf ziehen und die Motorleitungen vom Geschwindigkeitsregler trennen.
Tipp: kennzeichnen oder markieren Sie die Kabel an Geschwindigkeitsregler und Motor zum Zusammenbau. Wenn ein Kabel von Motor/ Geschwindigkeitsregler umgekehrt wird, funktioniert der Rotor nicht in die richtige Richtung.
4. Entfernen Sie die Spinnerschraube (M2 x 14) (C) mit einem Kreuzschlitzschraubendreher vom Rotor.
5. Nehmen Sie den Spinner (D) vom Rotor ab.
6. Entfernen Sie Rotor (E) und Motorwellenadapter (F).
7. Die vier Schrauben (M2.5 x 6) (G) entfernen, um den Motor (H) von der Lüfterhaube (I) zu entfernen.
8. Nehmen Sie das Klettband ab, um die Gasleitungen vom Empfänger zu entfernen und den Geschwindigkeitsregler (K) aus dem Rumpf zu ziehen und auf die Verlegung der Strom- und Gasleitungen durch den Rumpf achten.

Zerlegen

Alles in umgekehrter Reihenfolge wieder zusammenbauen.

- Alles in umgekehrter Reihenfolge wieder zusammenbauen.
- Für den sicheren Betrieb sicherstellen, dass der Spinner vollständig befestigt ist.
- Stecken Sie die Stecker von Motor/Geschwindigkeitsregler unter der EDF-Einheit vorsichtig ein, bevor Gehäuse und Rumpf miteinander befestigt werden.
- Darauf achten, dass kein Draht durch die Stromversorgungskomponenten eingeklemmt wird.
- Die Motordrähte korrekt mit den Drähten des Geschwindigkeitsreglers verbinden.
- Sicherstellen, dass der Geschwindigkeitsregler korrekt am Rumpf mit dem Klettband montiert und gesichert ist.
- Darauf achten, dass die Vorderseite des Rotors auf den Bug des Fluggeräts ausgerichtet ist.
- Die Tragfläche korrekt mit dem Rumpf ausrichten und mit den 5 Flügelschrauben an diesem montieren.



Warten des Servos

Steuerfläche	Ersatzservo	Beschreibung	Ersatzkleber
Querruder	SPMSA345	A345 9g Sub-Mikro-Servo; 230mm Blei	Deluxe Materials Foam 2 Foam (DLMAD34)
Höhenruder	SPMSA345SL	A345SL 9g Sub-Mikro-Servo; 60mm Blei	
Ruder			

AS3X Fehlerbehebung

Problem	Mögliche Ursache	Lösung
Oszillation	Beschädigter Propeller oder Spinner	Propeller oder Spinner ersetzen
	Propeller im Ungleichgewicht	Propeller ausbalancieren
	Motorvibrationen	Bauteile ersetzen oder alle Bauteile korrekt ausrichten und Befestiger festziehen, je nach Bedarf
	Loser Empfänger	Empfänger im Rumpf ausrichten und sichern
	Lose Flugzeugsteuerungen	Bauteile (Servo, Arm, Gestänge, Horn und Steueroberfläche) festziehen oder anderweitig sichern
	Verschlossene Bauteile	Verschlossene Bauteile (insbesondere Propeller, Spinner oder Servo) ersetzen
	Ungleichmäßige Servobewegungen	Servo ersetzen
Ungleichmäßige Flugleistung	Trimmung ist nicht auf Neutral	Wird die Trimmung für mehr als 8 Klicks angepasst, den Gabelkopf anpassen, um Trimmung zu entfernen
	Ersatztrimmung ist nicht auf Neutral	Keine Ersatztrimmung zugelassen. Servogestänge anpassen
	Flugzeug wurde dem Verbinden des Akkus nicht für 5 Sekunden still gehalten	Gashebel in niedrigster Position. Akku trennen, dann Akku wieder anschließen und Flugzeug für 5 Sekunden still halten
Falsche Reaktion auf den AS3X-Steuerrichtungstest	Falsche Richtungseinstellungen im Empfänger, was zu Abstürzen führen kann	Das Flugzeug NICHT fliegen. Die Richtungseinstellungen korrigieren (siehe Empfänger-Handbuch), dann fliegen

Fehlerbehebung

Problem	Mögliche Ursache	Lösung
Flugzeug reagiert nicht auf Gas, aber auf alle anderen Steuerungen	Gas nicht im Leerlauf und/oder Gastrimmung zu hoch	Die Steuerungen mit Gashebel und Gastrimmung auf niedrigster Einstellung zurücksetzen
	Verfahrweg des Gasservo liegt unter 100 %	Sicherstellen, dass Verfahrweg des Gasservos 100 % oder höher ist
	Gaskanal ist umgekehrt	Gaskanal auf dem Sender umkehren
	Motor vom Geschwindigkeitsregler getrennt	Sicherstellen, dass der Motor mit dem Geschwindigkeitsregler verbunden ist
Zusätzliche Geräusche am Propeller oder zusätzliche Vibrationen	Beschädigter Propeller und Spinner, Klemmbuchse oder Motor	Beschädigte Bauteile ersetzen
	Propeller ist nicht in Balance	Propeller ausbalancieren oder ersetzen
	Propellermutter zu locker	Propellermutter festziehen
Flugzeit reduziert oder Flugzeug untermotorisiert	Ladezustand des Akkus ist niedrig	Flug-Akku komplett aufladen
	Propeller verkehrt herum montiert	Propeller mit Zahlen nach vorne weisend montieren
	Flug-Akku beschädigt	Flug-Akku ersetzen und Anweisungen zum Flug-Akku befolgen
	Flugbedingungen können zu kalt sein	Sicherstellen, dass der Akku vor der Verwendung warm ist
	Akku-Kapazität für die Flugbedingungen zu gering	Akku ersetzen oder einen Akku mit höherer Kapazität verwenden
Flugzeug bindet (während des Bindens) nicht am Sender	Sender während des Bindungsvorgangs zu nah am Flugzeug	Eingeschalteten Sender vom Flugzeug wegbewegen, Flug-Akku vom Flugzeug trennen und wieder anschließen
	Flugzeug oder Sender zu nah an einem großen Metallobjekt, einer drahtlosen Quelle oder einem anderen Sender	Flugzeug und Sender an eine andere Stelle bringen und das Binden erneut versuchen
	Der Bindungsstecker ist nicht richtig im Bindungsanschluss montiert	Bindungsstecker im Bindungsanschluss montieren und Flugzeug am Sender binden
	Ladezustand des Flug-Akkus/Sender-Akkus zu niedrig	Akkus ersetzen/aufladen
	Bindungsschalter oder -taster während des Bindungsvorgangs nicht lange genug gehalten	Sender ausschalten und den Bindungsvorgang wiederholen. Bindungsschalter oder -taster des Senders halten, bis der Empfänger gebunden ist
Flugzeug verbindet sich (während des Bindens) nicht mit dem Sender	Sender während des Verbindungsvorgangs zu nah am Flugzeug	Eingeschalteten Sender vom Flugzeug wegbewegen, Flug-Akku vom Flugzeug trennen und wieder anschließen
	Flugzeug oder Sender zu nah an einem großen Metallobjekt, einer drahtlosen Quelle oder einem anderen Sender	Flugzeug und Sender an eine andere Stelle bringen und das Binden erneut versuchen
	Bindungsstecker verbleibt im Bindungsanschluss montiert	Den Sender am Flugzeug binden und den Bindungsstecker entfernen, ehe die Stromzufuhr ein- und ausgeschaltet wird
	Flugzeug an einem anderen Modellspeicher gebunden (nur ModelMatch-Funkgeräte)	Korrekten Modellspeicher auf dem Sender wählen
	Ladezustand des Flug-Akkus/Sender-Akkus zu niedrig	Akkus ersetzen/aufladen
	Der Sender kann an ein anderes Flugzeug mit einem anderen DSM-Protokoll gebunden sein	Flugzeug an den Sender binden
Steueroberfläche bewegt sich nicht	Schaden an Steueroberfläche, Steuerhorn, Gestänge oder Servo	Beschädigte Bauteile ersetzen oder reparieren und Steuerungen anpassen
	Kabel beschädigt oder Verbindungen locker	Prüfung der Kabel und Verbindungen durchführen, nach Bedarf verbinden oder ersetzen
	Sender ist nicht korrekt gebunden oder das falsche Flugzeug wurde gewählt	Erneut binden oder korrektes Flugzeug im Sender wählen
	Ladezustand des Akkus ist niedrig	Flug-Akku komplett aufladen
Steuerungen umgekehrt	BEC (Akku-Sperrkreis) auf dem Geschwindigkeitsregler ist beschädigt	Geschwindigkeitsregler ersetzen
	Sendereinstellungen sind umgekehrt	Steuerrichtungstest durchführen und die Steuerungen auf dem Sender entsprechend anpassen
Motorleistung pulsiert, Motor verliert dann an Leistung	Geschwindigkeitsregler nutzt standardmäßige weiche Niedrigtrennschaltung	Flug-Akku laden oder Akku ersetzen, der nicht mehr funktioniert
	Wetterbedingungen können zu kalt sein	Flug verschieben, bis das Wetter wärmer ist
	Akku ist alt, verschlissen oder beschädigt	Akku ersetzen
	Akku-Kapazität vielleicht zu gering	Empfohlenen Akku verwenden

Ersatzteile

Teile-Nr.	Beschreibung
EFL02351	Kanzelabdeckung: Habu SS 50mm EDF
EFL02352	Lackierter Rumpf: Habu SS 50mm EDF
EFL02353	Lackierter Flügel: Habu SS 50mm EDF
EFL02354	Höhenleitwerk: Habu SS 50mm EDF
EFL02355	50mm Rotor mit Spinner: Habu SS 50mm EDF
EFL02356	Rotorwelle: Habu SS 50mm EDF
EFL02357	50mm EDF-Einheit: Habu SS 50mm EDF
EFL02358	Hauptfahrwerksatz: Habu SS 50mm EDF
EFL02359	Bugfahrwerk mit Rad: Habu SS 50mm EDF
EFL02360	Bugfahrwerk Stützwelle mit Steuerarm Habu SS 50mm EDF
EFL02361	Abdeckung für Bugfahrwerk mit Schrauben: Habu SS 50mm EDF
EFL02362	Handfreie Steckerhalterung: Habu SS 50mm EDF
EFL02363	Tragflächenhalterungsplatten des Rumpfs Habu SS 50mm EDF
EFL02364	Rumpfspitze: Habu SS 50mm EDF
EFL02365	Gestängesatz m/Gabelkopf: Habu SS 50mm EDF
EFL02366	Schraubensatz: Habu SS 50mm EDF
EFL02367	Decalsatz: Habu SS 50mm EDF
EFL02368	Akkugurte mit Befestigungsplatten: Habu SS 50mm EDF
SPMSA345	A345 9 g Sub-Micro Servo 230mm Leitung
SPMSA345SL	A345SL 9g Sub-Mikro-Servo; 60mm Blei
SPMXAE30A	Avian Lite 30 Ampere Brushless Smart ESC
SPMXAM2400	Bürstenloser Außenläufermotor; 2628-4900Kv 6-Polig

Emphohlene Teile

Teile-Nr.	Beschreibung
SPMR6655	Nur DX6e 6-Kanal-Sender
SPMX13003S30M	1300mAh 3S 11.1V Smart 30C
SPMXC1070	„Smart S150 Wechsel-/Gleichstrom-Ladegerät, 1 x 50 W“

Optionale Bauteile

Teile-Nr.	Beschreibung
DYN1405	„LiPo Ladeschutzbeutel, groß“
SPMXC2020	Smart S1200 G2 Wechselstrom-Ladegerät; 1x200
SPMXBC100	SMART-Akku und Servotester
SPMR8200	NX8 8-Kanal-DSMX-Sender
SPMXAE1030	Avian 30 A bürstenloser Smart-Geschwindigkeitsregler 6S
SPMXC1080	„Smart S1100 Wechselstrom-Ladegerät, 1x100 W“
SPMXC2040	„Smart S1400 G2 Wechselstrom-Ladegerät, 1x400“
SPMX22003S30	2200 mAh 3S 11,1 V Smart 30C; IC3
SPMX223S30	2200 mAh 3S 11,1V Smart G2 30C;

Schraubenliste

Standort	Beschreibung	Menge
Schrauben für Freihand-Stecker	2 x 8 mm selbstschneidende Flachkopfschraube	4
Stellschraube für den vorderen Zahnkranz	3mm x 3mm Stellschraube	1
Anschlaghülse Stellschrauben	3mm x 3mm Stellschraube	3
Schraube für Steuerarm des Bugfahrwerks	M2 x 6 Maschinenschraube	1
Schrauben des Höhenleitwerks	2 x 8 mm selbstschneidende Schraube	2
Bugfahrwerkplatte Schrauben (wie Leitwerkschrauben)	2 x 8 mm selbstschneidende Schraube	6
Tragflächenschrauben	2,5 x 10mm selbstschneidende Schraube	4
EDF-Befestigungsschrauben	3 x 10mm selbstschneidende Schraube	2
Schraube Rotorspinner	M2 x 14mm Maschinenschraube	1
Motorbefestigungsschrauben	M2,5 x 6mm Maschinenschraube	4
Höhenruder-Servoarmverbindung Feststellschraube	3mm x 3mm Stellschraube	1

Haftungsbeschränkung

Warnung

Ein ferngesteuertes Modell ist kein Spielzeug. Es kann, wenn es falsch eingesetzt wird, zu erheblichen Verletzungen bei Lebewesen und Beschädigungen an Sachgütern führen. Betreiben Sie Ihr RC-Modell nur auf freien Plätzen und beachten Sie alle Hinweise der Bedienungsanleitung des Modells wie auch der Fernsteuerung.

Garantiezeitraum

Exklusive Garantie Horizon Hobby LLC (Horizon) garantiert, dass dasgekaufte Produkt frei von Material- und Montagefehlern ist. Der Garantiezeitraum entspricht den gesetzlichen Bestimmung des Landes, in dem das Produkt erworben wurde. In Deutschland beträgt der Garantiezeitraum 6 Monate und der Gewährleistungszeitraum 18 Monate nach dem Garantiezeitraum.

Einschränkungen der Garantie

- (a) Die Garantie wird nur dem Erstkäufer (Käufer) gewährt und kann nicht übertragen werden. Der Anspruch des Käufers besteht in der Reparatur oder dem Tausch im Rahmen dieser Garantie. Die Garantie erstreckt sich ausschließlich auf Produkte, die bei einem autorisierten Horizon Händler erworben wurden. Verkäufe an dritte werden von dieser Garantie nicht gedeckt. Garantieansprüche werden nur angenommen, wenn ein gültiger Kaufnachweis erbracht wird. Horizon behält sich das Recht vor, diese Garantiebestimmungen ohne Ankündigung zu ändern oder modifizieren und widerruft dann bestehende Garantiebestimmungen.
- (b) Horizon übernimmt keine Garantie für die Verkaufbarkeit des Produktes, die Fähigkeiten und die Fitness des Verbrauchers für einen bestimmten Einsatzzweck des Produktes. Der Käufer allein ist dafür verantwortlich, zu prüfen, ob das Produkt seinen Fähigkeiten und dem vorgesehenen Einsatzzweck entspricht.
- (c) Ansprüche des Käufers → Es liegt ausschließlich im Ermessen von Horizon, ob das Produkt, bei dem ein Garantiefall festgestellt wurde, repariert oder ausgetauscht wird. Dies sind die exklusiven Ansprüche des Käufers, wenn ein Defekt festgestellt wird.

Horizon behält sich vor, alle eingesetzten Komponenten zu prüfen, die in den Garantiefall einbezogen werden können. Die Entscheidung zur Reparatur oder zum Austausch liegt nur bei Horizon. Die Garantie schließt kosmetische Defekte oder Defekte, hervorgerufen durch höhere Gewalt, falsche Behandlung des Produktes, falscher Einsatz des Produktes, kommerziellen Einsatz oder Modifikationen irgendwelcher Art aus. Die Garantie schließt Schäden, die durch falschen Einbau, falsche Handhabung, Unfälle, Betrieb, Service oder Reparaturversuche, die nicht von Horizon ausgeführt wurden aus. Ausgeschlossen sind auch Fälle die bedingt durch (vii) eine Nutzung sind, die gegen geltendes Recht, Gesetze oder Regularien verstoßen haben. Rücksendungen durch den Käufer direkt an Horizon oder eine seiner Landesvertretung bedürfen der Schriftform.

Schadensbeschränkung

Horizon ist nicht für direkte oder indirekte Folgeschäden, Einkommensausfälle oder kommerzielle Verluste, die in irgendeinem Zusammenhang mit dem Produkt stehen verantwortlich, unabhängig ab ein Anspruch im Zusammenhang mit einem Vertrag, der Garantie oder der Gewährleistung erhoben werden. Horizon wird darüber hinaus keine Ansprüche aus einem Garantiefall akzeptieren, die über den individuellen Wert des Produktes hinaus gehen. Horizon hat keinen Einfluss auf den Einbau, die Verwendung oder die Wartung des Produktes oder etwaiger Produktkombinationen, die vom Käufer gewählt werden. Horizon übernimmt keine Garantie und akzeptiert keine Ansprüche für in der Folge auftretende Verletzungen oder Beschädigungen. Mit der Verwendung und dem Einbau des Produktes akzeptiert der Käufer alle aufgeführten Garantiebestimmungen ohne Einschränkungen und Vorbehalte.

Wenn Sie als Käufer nicht bereit sind, diese Bestimmungen im Zusammenhang mit der Benutzung des Produktes zu akzeptieren, werden Sie gebeten, das Produkt in unbenutztem Zustand in der Originalverpackung vollständig bei dem Verkäufer zurückzugeben.

Sicherheitshinweise

Dieses ist ein hochwertiges Hobby Produkt und kein Spielzeug. Es muss mit Vorsicht und Umsicht eingesetzt werden und erfordert einige mechanische wie auch mentale Fähigkeiten. Ein Versagen, das Produkt sicher und umsichtig zu betreiben kann zu Verletzungen von Lebewesen und Sachbeschädigungen erheblichen Ausmaßes führen. Dieses Produkt ist nicht für den Gebrauch durch Kinder ohne die Aufsicht eines Erziehungsberechtigten vorgesehen. Die Anleitung enthält Sicherheitshinweise und Vorschriften sowie Hinweise für die Wartung und den Betrieb des Produktes. Es ist unabdingbar, diese Hinweise vor der ersten Inbetriebnahme zu lesen und zu verstehen. Nur so kann der falsche Umgang verhindert und Unfälle mit Verletzungen und Beschädigungen vermieden werden.

Fragen, Hilfe und Reparaturen

Ihr lokaler Fachhändler und die Verkaufsstelle können eine Garantiebeurteilung ohne Rücksprache mit Horizon nicht durchführen. Dies gilt auch für Garantireparaturen. Deshalb kontaktieren Sie in einem solchen Fall den Händler, der sich mit Horizon kurz schließen wird, um eine sachgerechte Entscheidung zu fällen, die Ihnen schnellst möglich hilft.

Wartung und Reparatur

Muss Ihr Produkt gewartet oder repariert werden, wenden Sie sich entweder an Ihren Fachhändler oder direkt an Horizon.

Rücksendungen / Reparaturen werden nur mit einer von Horizon vergebenen RMA Nummer bearbeitet. Diese Nummer erhalten Sie oder ihr Fachhändler vom technischen Service. Mehr Informationen dazu erhalten Sie im Serviceportal unter www.horizonhobby.de oder telefonisch bei dem technischen Service von Horizon. Packen Sie das Produkt sorgfältig ein. Beachten Sie, dass der Originalkarton in der Regel nicht ausreicht, um beim Versand nicht beschädigt zu werden. Verwenden Sie einen Paketdienstleister mit einer Tracking Funktion und Versicherung, da Horizon bis zur Annahme keine Verantwortung für den Versand des Produktes übernimmt. Bitte legen Sie dem Produkt einen Kaufbeleg bei, sowie eine ausführliche Fehlerbeschreibung und eine Liste aller eingesendeten Einzelkomponenten. Weiterhin benötigen wir die vollständige Adresse, eine Telefonnummer für Rückfragen, sowie eine Email Adresse.

Garantie und Reparaturen

Garantieanfragen werden nur bearbeitet, wenn ein Originalkaufbeleg von einem autorisierten Fachhändler beiliegt, aus dem der Käufer und das Kaufdatum hervorgeht. Sollte sich ein Garantiefall bestätigen wird das Produkt repariert oder ersetzt. Diese Entscheidung obliegt einzig Horizon Hobby.

Kostenpflichtige Reparaturen

Liegt eine kostenpflichtige Reparatur vor, erstellen wir einen Kostenvoranschlag, den wir Ihrem Händler übermitteln. Die Reparatur wird erst vorgenommen, wenn wir die Freigabe des Händlers erhalten. Der Preis für die Reparatur ist bei Ihrem Händler zu entrichten. Bei kostenpflichtigen Reparaturen werden mindestens 30 Minuten Werkstattzeit und die Rückversandkosten in Rechnung gestellt. Sollten wir nach 90 Tagen keine Einverständniserklärung zur Reparatur vorliegen haben, behalten wir uns vor, das Produkt zu vernichten oder anderweitig zu verwerten.

ACHTUNG: Kostenpflichtige Reparaturen nehmen wir nur für Elektronik und Motoren vor. Mechanische Reparaturen, besonders bei Hubschraubern und RC-Cars sind extrem aufwendig und müssen deshalb vom Käufer selbst vorgenommen werden.

Garantie und Service Kontaktinformationen

Land des Kauf	Horizon Hobby	Telefon/E-mail Adresse	Adresse
Europäische Union	Horizon Technischer Service Sales: Horizon Hobby GmbH	service@horizonhobby.de +49 (0) 4121 2655 100	Hanskampring 9 D 22885 Barsbüttel, Germany

Konformitätshinweise für die Europäische Union



EU Konformitätserklärung

EFL Habu Sport 50mm EDF PNP (EFL02375)

Horizon LLC erklärt hiermit, dass dieses Produkt konform zu den essentiellen Anforderungen der EMC Direktive ist. EU-Richtlinie über Funkanlagen 2014/53/EU, RoHS 2-Richtlinie 2011/65 / EU, RoHS 3-Richtlinie - Änderung 2011/65 / EU-Anhang II 2015/863

EFL Habu Sport 50mm EDF BNF Basic (EFL02350)

Horizon LLC erklärt hiermit, dass dieses Produkt konform zu den essentiellen Anforderungen der RED und EMC Direktive ist, RoHS 2-Richtlinie 2011/65 / EU, RoHS 3-Richtlinie - Änderung 2011/65 / EU-Anhang II 2015/863

Der vollständige Text der EU-Konformitätserklärung ist unter folgender Internetadresse abrufbar: <https://www.horizonhobby.com/content/supportrender-compliance>.

Wireless-Frequenzbereich und Wireless-Ausgangsleistung:

2404-2476MHz
5.58dBm

WEEE-HINWEIS:



Dieses Gerät ist gemäß der Europäischen Richtlinie 2012/19/EU über Elektro- und Elektronik-Altgeräte (WEEE) gekennzeichnet. Dieses Symbol weist darauf hin, dass dieses Produkt kein normaler Haushaltsabfall ist, sondern in einer entsprechenden Sammelstelle für Elektro- und Elektronik-Altgeräte entsorgt werden muss.

Eingetragener EU-Hersteller:

Horizon Hobby, LLC
2904 Research Road
Champaign, IL 61822 USA

Eingetragener EU-Importeur:

Horizon Hobby, GmbH
Hanskampring 9
22885 Barsbüttel Germany

Australia/New Zealand:





© 2021 Horizon Hobby, LLC.

E-flite, AS3X, DSM, DSM2, DSMX, Spektrum Airware, Bind-N-Fly, BNF, the Bind-N-Fly logo, SAFE, the SAFE logo, ModelMatch, and the Horizon Hobby logo are trademarks or registered trademarks of Horizon Hobby, LLC. The Spektrum trademark is used with permission of Bachmann Industries, Inc. All other trademarks, service marks and logos are property of their respective owners.

US 9,056,667. US 8,672,726. US 9,753,457. US 10,078,329. US 9,930,567. US 10,419,970. US 10,849,013.
<https://www.horizonhobby.com>