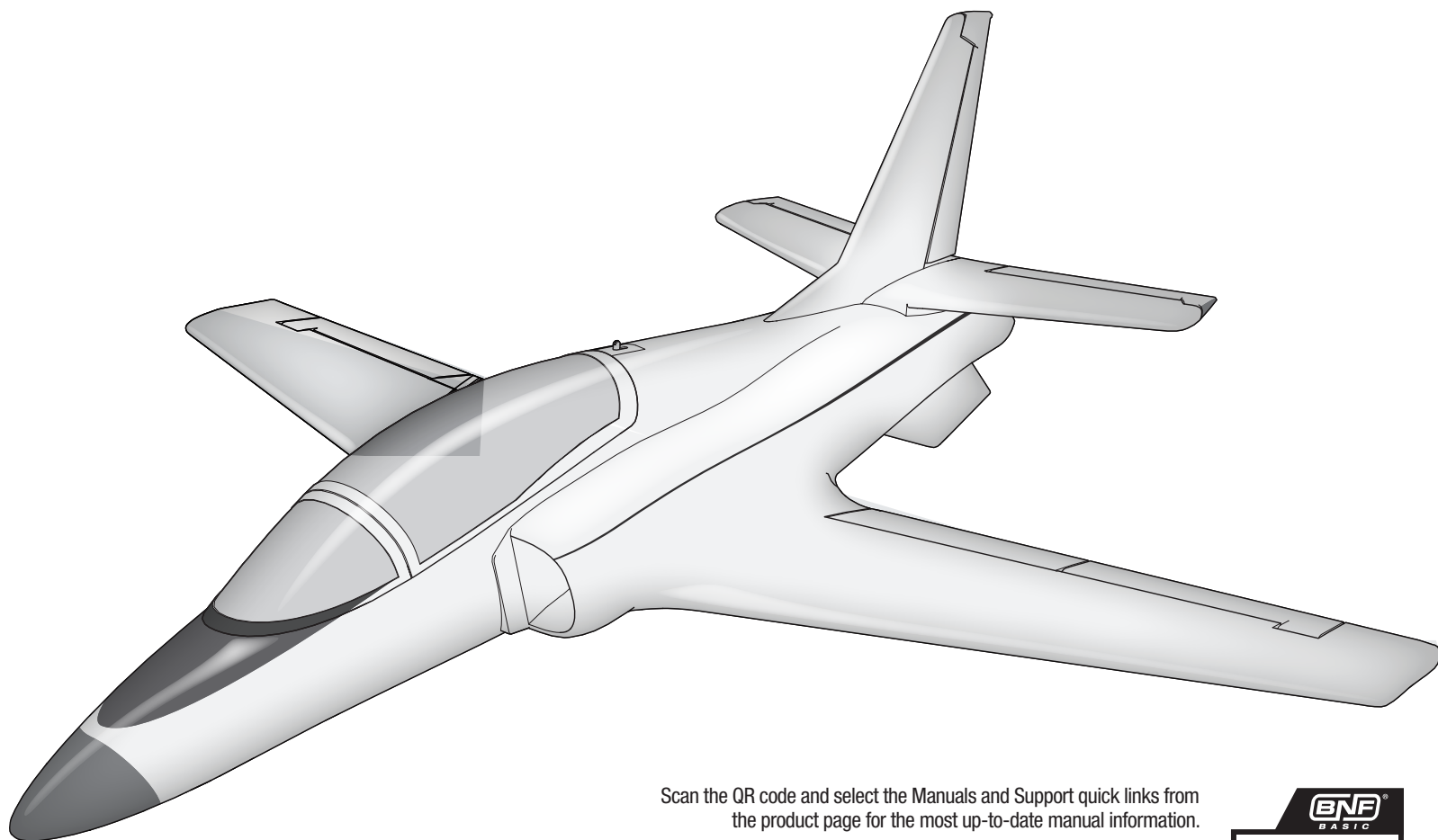


# Viper 70mm EDF



**Instruction Manual**  
**Bedienungsanleitung**  
**Manuel d'utilisation**  
**Manuale di Istruzioni**

Scan the QR code and select the Manuals and Support quick links from the product page for the most up-to-date manual information.

Scannen Sie den QR-Code und wählen Sie auf der Produktseite die Quicklinks Handbücher und Unterstützung, um die aktuellsten Informationen zu Handbücher.

Scannez le code QR et sélectionnez les liens rapides Manuals and Support sur la page du produit pour obtenir les informations les plus récentes sur le manuel.

Scannerizzare il codice QR e selezionare i Link veloci Manuali e Supporto dalla pagina del prodotto per le informazioni manuali più aggiornate.



EFL077500

## HINWIS

Allen Anweisungen, Garantien und anderen zugehörigen Dokumenten sind Änderungen nach Ermessen von Horizon Hobby, LLC vorbehalten. Aktuelle Produktliteratur finden Sie unter [www.horizonhobby.com](http://www.horizonhobby.com) oder [www.towerhobbies.com](http://www.towerhobbies.com) im Support-Abschnitt für das Produkt.

## ERKLÄRUNG DER BEGRIFFE

Die folgenden Begriffe werden in der gesamten Produktliteratur verwendet, um auf unterschiedlich hohe Gefahrenrisiken beim Betrieb dieses Produkts hinzuweisen:

**WARNUNG:** Wenn diese Verfahren nicht korrekt befolgt werden, ergeben sich wahrscheinlich Sachschäden, Kollateralschäden und schwere Verletzungen ODER mit hoher Wahrscheinlichkeit oberflächliche Verletzungen.

**ACHTUNG:** Wenn diese Verfahren nicht korrekt befolgt werden, ergeben sich wahrscheinlich Sachschäden UND die Gefahr von schweren Verletzungen.

**HINWEIS:** Wenn diese Verfahren nicht korrekt befolgt werden, können sich möglicherweise Sachschäden UND geringe oder keine Gefahr von Verletzungen ergeben.



**WARNUNG:** Lesen Sie die GESAMTE Bedienungsanleitung, um sich vor dem Betrieb mit den Produktfunktionen vertraut zu machen. Wird das Produkt nicht korrekt betrieben, kann dies zu Schäden am Produkt oder persönlichem Eigentum führen oder schwere Verletzungen verursachen.

Dies ist ein hochentwickeltes Hobby-Produkt. Es muss mit Vorsicht und gesundem Menschenverstand betrieben werden und benötigt gewisse mechanische Grundfähigkeiten. Wird dieses Produkt nicht auf eine sichere und verantwortungsvolle Weise betrieben, kann dies zu Verletzungen oder Schäden am Produkt oder anderen Sachwerten führen. Versuchen Sie nicht ohne Genehmigung durch Horizon Hobby, LLC, das Produkt zu zerlegen, es mit inkompatiblen Komponenten zu verwenden oder auf jegliche Weise zu erweitern. Diese Bedienungsanleitung enthält Anweisungen für Sicherheit, Betrieb und Wartung. Es ist unbedingt notwendig, vor Zusammenbau, Einrichtung oder Verwendung alle Anweisungen und Warnhinweise im Handbuch zu lesen und zu befolgen, damit es bestimmungsgemäß betrieben werden kann und Schäden oder schwere Verletzungen vermieden werden.

**Nicht geeignet für Kinder unter 14 Jahren. Dies ist kein Spielzeug.**

## Sicherheitshinweise und Warnungen

Als Nutzer dieses Produktes, sind Sie allein verantwortlich, es in einer Art und Weise zu benutzen, die eine eigene Gefährdung und die anderer oder Beschädigung an anderem Eigentum ausschließt. Das Modell ist ferngesteuert und anfällig für bestimmte äußere Einflüsse. Diese Einflüsse können zum vorübergehenden Verlust der Steuerfähigkeit führen, so dass es immer sinnvoll ist genügend Sicherheitsabstand in alle Richtungen um das Modell zu haben.

- Fahren Sie das Modell nie mit fast leeren oder schwachen Senderbatterien.
- Betreiben Sie Ihr Modell stets auf offenen Geländen, weit ab von Automobilen, Verkehr und Menschen.
- Fahren Sie Ihr Modell nicht auf der Straße oder belebten Plätzen.
- Beachten Sie vorsichtig alle Hinweise und Warnungen für das Modell und allen dazu gehörigen Equipment.
- Halten Sie alle Chemikalien, Kleinteile und elektrische Bauteile aus der Reichweite von Kindern.
- Lecken Sie niemals an Teilen von Ihrem Modell oder nehmen diese in den Mund, da diese Sie ernsthaft verletzen oder töten können.
- Seien Sie immer aufmerksam wenn Sie Werkzeug oder scharfe Instrumente verwenden.
- Seien Sie bei dem Bau vorsichtig, da einige Teile scharfe Kanten haben könnten.
- Fassen Sie bitte unmittelbar nach dem Betrieb nicht den Motor, Regler oder Akku an, da diese Teile sich sehr erwärmen können und Sie sich bei dem berühren ernsthaft verbrennen können.
- Fassen Sie nicht in drehende oder sich bewegende Teile, da sich ernsthaft dabei verletzen können.
- Schalten Sie immer zuerst den Sender ein, bevor Sie den Empfänger im Fahrzeug einschalten.
- Stellen Sie das Fahrzeug mit den Rädern nicht auf den Boden, wenn Sie die Funktionen überprüfen.



**WARNUNG VOR GEFÄLSCHTEN PRODUKTEN:** Sollten Sie jemals eine Spektrum Komponente ersetzen wollen, kaufen Sie die benötigten Ersatzteile immer bei Horizon Hobby oder einem von Horizon Hobby autorisierten Händler, um sicherzugehen, dass Sie beste Spektrum Qualität erhalten. Horizon Hobby, LLC lehnt jedwede Haftung, Garantie und Serviceleistung in Bezug auf, aber nicht ausschließlich für, Kompatibilitäts- und Leistungsansprüche von gefälschten Produkten oder Produkten, die angeben mit DSM oder Spektrum kompatibel zu sein, ab.

## Registrierung

Registrieren Sie Ihr Produkt heute, um zu unserer Mailing-Liste zu gehören und mit Produktaktualisierungen Angeboten und E-flite News auf dem neuesten Stand zu sein.



## Inhaltsverzeichnis

Zusammenbau des Modells .....	18
Montage des Höhenleitwerks .....	18
Montage des Seitenleitwerks .....	18
Montage der Tragfläche .....	19
Einbau des Empfängers .....	19
Montage des AR631 .....	19
Einstellung des Senders.....	20
Duale Geschwindigkeiten.....	20
Exponential.....	20
Konfiguration von Sendern der NX-Serie .....	20
Konfiguration von Sendern der DX-Serie .....	20
Konfiguration von Sendern der iX-Serie.....	21
Allgemeine Tipps zur Bindung und Failsafe .....	22
Sender und Empfänger binden / Ein- und Ausschalten von SAFE Select .....	22
Tipps für das Fliegen mit SAFE Select .....	23
Unterschiede zwischen den Modi SAFE und AS3X .....	23
Schalterbelegung von SAFE Select.....	23
Zuweisen eines Schalters .....	23
Montage des Akkus und Aktivierung des Geschwindigkeitsreglers .....	24
Wahl des Akkus .....	24
Niederspannungsabschaltung (LVC) .....	24
Schwerpunkt .....	24
Horn- und Servoarm-Einstellungen .....	24
Duale Geschwindigkeiten und Ruderausschlag .....	25
Trimmung während des Fluges .....	25
Steuerrichtungstest .....	25
Querruder .....	25
Höhenruder .....	25
Seitenruder .....	25
Zentrieren der Kontrollen .....	26
Installation des Stromsystem und Bedienung .....	26
Zerlegen .....	26
Zusammenbau.....	26
Nach dem Flug .....	26
AS3X Fehlerbehebung.....	27
Fehlerbehebung.....	27
Ersatzteile.....	28
Empfohlene Teile .....	28
Optionale Teile .....	28
Haftungsbeschränkung .....	29
Garantie und Service Kontaktinformationen.....	29
Konformitätshinweise für die Europäische Union .....	29

## Spezifikationen

<b>Spannweite</b>	1100mm
<b>Länge</b>	1026mm
<b>Gewicht</b>	Ohne Akku: 1340g Mit empfohlenem 6S 3200mAh Akku: 1820g

## Enthaltene Ausrüstung

<b>Empfänger</b>	Spektrum™ AR631 DSMX 6-Kanal AS3X & SAFE Empfänger (SPMAR631)
<b>Geschwindigkeitsregler</b>	Avian™ 85-Amp Smart Lite Bürstenloser Motorregler, 3S–6S mit IC5 Steckverbinder (SPMXAE85A)
<b>Motor</b>	Bürstenloser Innenläufer-Motor, 3060–1900KV 4-polig (SPMXAM3000)
<b>Servos</b>	<b>(4) Linkes Höhenruder, Linke Wölbklappe, Rechtes Querruder, Bugfahrwerk:</b> Spektrum A335 Servo, Sub-Micro Digital 9g Metallgetriebe (SPMSA335) <b>(4) Rechtes Höhenruder, Rechte Wölbklappe, Linkes Querruder, Seitenruder:</b> Spektrum A335R Reversed Servo, Sub-Micro Digital 9g Metallgetriebe (SPMSA335R)

## Empfohlene Ausrüstung

<b>Sender</b>	Vollbereich 6-Kanal 2,4GHz mit Spektrum DSM2/DSMX Technologie
<b>Akku</b>	Spektrum 22.2V 3200mAh 6S 50C Smart G2 LiPo-Akku: IC5 (SPMX326S50)
<b>Akkuladegerät</b>	6-zelliges LiPo-Akkuausgleichsladegerät

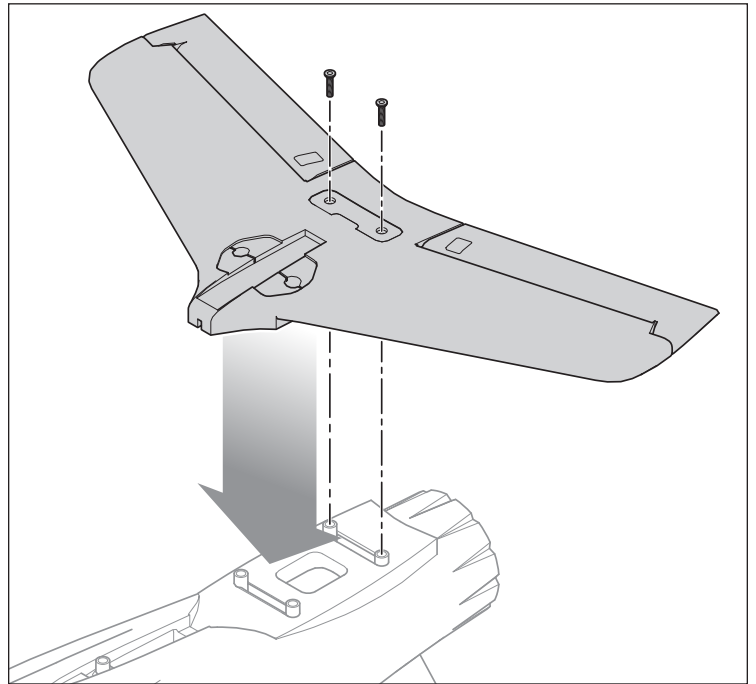
## Zusammenbau des Modells

### Montage des Höhenleitwerks

1. Beide Servo-Steckverbinder des Höhenruders in die mit „ELEV“ markierten Verlängerungen im Rumpf stecken. Überstehenden Servodraht in den Rumpf führen und sicherstellen, dass die Servostecker und überstehender Draht nicht sichtbar sind, wenn man in den Heckkonus schaut.

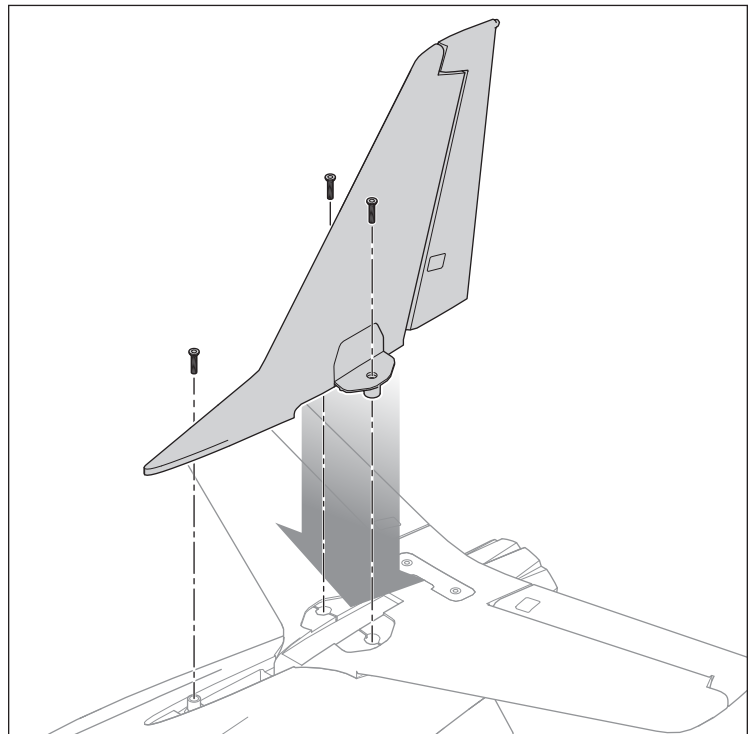
**TIPP:** NAuf die richtige Polarität der Servostecker achten: braun auf braun, gelb auf gelb und orange auf orange.

2. Das Höhenleitwerk auf den Rumpf drücken und sicherstellen, dass die Ausrichtflasche am Leitwerk in die Aussparung im Rumpf passt und die Servodrähte nicht eingeklemmt werden.
3. Zwei Senkschrauben (M3 x 16 mm) durch das Seitenleitwerk in die hinteren Löcher im Rumpf eindrehen.  
Einen 2-mm-Inbusschlüssel verwenden, die Schrauben nicht zu fest anziehen.



### Montage des Seitenleitwerks

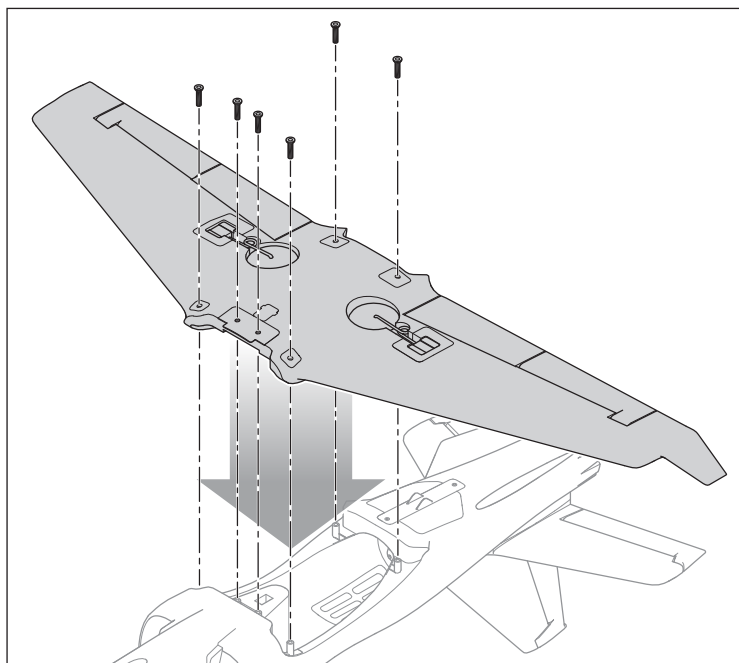
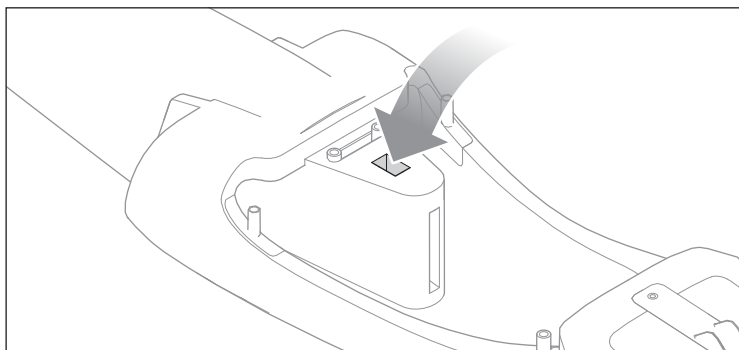
1. Den Seitenruder-Servostecker an der Verlängerung im Rumpf mit der Kennzeichnung RUDD anschließen. Den überstehenden Servo-Draht in den Rumpf führen.
2. Das Seitenleitwerk in den Schlitz in Höhenleitwerk und Rumpf drücken und sicherstellen, dass die Drähte nicht eingeklemmt werden.
3. Drei Senkschrauben (M3 x 16 mm) durch das Seitenleitwerk und in den Rumpf eindrehen. Die Schrauben nicht zu fest anziehen.



## Zusammenbau des Modells

### Montage der Tragfläche

1. Die Verlängerungen für Querruder-, Wölbklappen- und Einzieh-Servo, die aus der Tragfläche austreten, gut auseinanderhalten.
2. Sicherstellen, dass die Servostecker ordnungsgemäß mit dem Y-Kabelbaum verbunden sind. Die Verlängerungen sind mit „AIL“, „FLAP“ und „GEAR“ beschriftet.  
**HINWEIS:** Der Y-Kabelbaum für das Fahrwerk ist vormontiert. Die GEAR-Servostecker werden nach der Montage der Tragfläche installiert.
3. Die Y-Kabelbäume von Querruder-, Wölbklappen- und Einziehservos durch die Öffnung im Rumpfboden (wie abgebildet) führen, dabei die Servoverlängerung vorsichtig von der Empfänger-/Akku-Abdeckung aus durch den Rumpf ziehen.
4. Die Tragfläche in Position schieben. Darauf achten, dass die Servodrähte nicht eingeklemmt werden.
5. Die Tragfläche mit sechs Senkschrauben (M3 x 16 mm) am Rumpf befestigen. Die Schrauben nicht zu fest anziehen.
6. Die GEAR-Servostecker der Tragfläche in den mit „GEAR“ markierten Y-Kabelbaum des Empfängers stecken.
7. Den AIL-Servostecker in den Querruder-Anschluss des Empfängers (CH2) stecken.
8. Den FLAP-Servostecker in den Klappenanschluss des Empfängers (CH6) stecken.



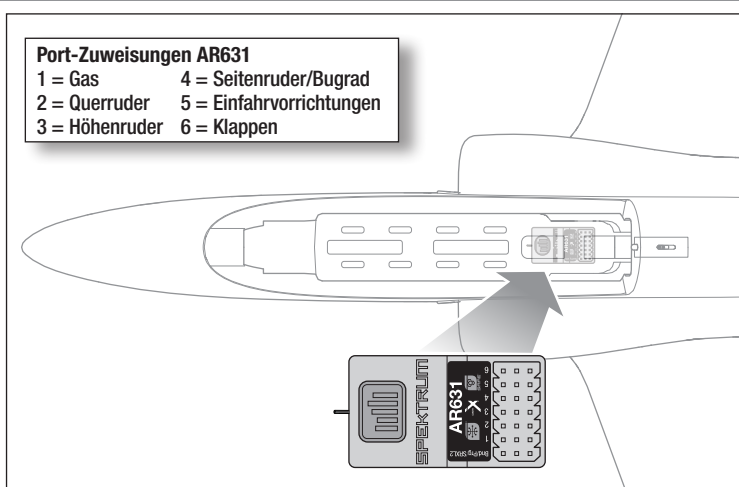
### Einbau des Empfängers

Der empfohlene Empfänger für dieses Fluggerät ist der Spektrum AR631. Wird ein anderer Empfänger montiert, sicherstellen, dass es sich dabei mindestens um einen kompletten Empfänger mit 6 Kanälen handelt. Siehe Handbuch des gewählten Empfängers zur korrekten Montage und Bedienung.

### Montage des AR631

1. Den Verriegelungsschalter der Abdeckung nach hinten schieben und den hinteren Teil der Abdeckung anheben, um sie zu entfernen.
2. Die entsprechenden Steuerflächen wie in der Tabelle auf der rechten Seite an ihre jeweiligen Anschlüsse am Empfänger anbringen.
3. Den Empfänger mit doppelseitigen Servoband so weit wie möglich hinten im Akku-Fach befestigen. Der Empfänger sollte parallel zur Länge des Rumpfs angebracht werden, wobei das Etikett entsprechend der Abbildung nach oben weist und die Servo-Anschlüsse zum Heck des Fluggeräts weisen. Die Ausrichtung des Empfängers ist für die Konfiguration für alle AS3X und SAFE absolut wichtig.

Port-Zuweisungen AR631	
1 = Gas	4 = Seitenruder/Bugrad
2 = Querruder	5 = Einfahrvorrichtungen
3 = Höhenruder	6 = Klappen



**ACHTUNG:** Die falsche Montage des Empfängers kann einen Absturz verursachen.

## Einstellung des Senders

**WICHTIG:** Nach dem Einrichten des Modells immer den Sender und Empfänger erneut binden, um die gewünschten Failsafe-Positionen einzurichten.

Der Getriebekanal (Kanal 5) steuert das Einziehfahrwerk. Bei Verwendung eines Senders mit 6 Kanälen, kann der Klappenkanal verwendet werden, um SAFE Select einzuschalten. Auf Grundlage der unten aufgeführten Werte schaltet es SAFE bei halb und vollständig nach unten gerichtete Klappenpositionen ein und bei neutraler Klappenposition ist AS3X eingeschaltet.

Um den Klappenkanal für den SAFE Select-Schalter zu verwenden, müssen die Werte auf +100 und -100 und die Geschwindigkeit vorübergehend auf 0 eingestellt werden, um den SAFE-Schalter im Klappensystem-Menü zuzuordnen. Anschließend die Werte des Klappensystems wieder entsprechend der Auflistung im TX-Setup ändern. Weitere Informationen zur Zuordnung des Schalters für SAFE Select sind im Abschnitt Schalterbelegung von SAFE Select in diesem Handbuch enthalten.

Für den Erstflug den Flug-Timer auf 3 Minuten 40 Sekunden einstellen. Die Dauer nach dem Erstflug anpassen.

### Konfiguration von Sendern der NX-Serie

1. Schalten Sie Ihren Sender EIN, klicken Sie das Scrollrad an, gehen Sie zu Systemkonfiguration und klicken Sie das Scrollrad an. JA auswählen.
2. Gehen Sie auf Modellauswahl und wählen Sie Neues Modell hinzufügen weiter unten in der Liste. Wählen Sie Flugzeugtyp durch Auswählen des Flugzeugbilds, wählen Sie Erstellen.
3. Modellnamen einstellen: Geben Sie einen Namen für Ihre Modelldatei ein.
4. Gehen Sie zu Flugzeugtyp und scrollen Sie zur Tragflächenauswahl, wählen Sie <b>Tragfläche: 1 Querruder 1 Klappe Leitwerk: Normal</b>
5. Wählen Sie Hauptbildschirm, Klicken Sie das Scrollrad an, um zur Funktionsliste zu gelangen.
6. Gehen Sie zum Menü <b>D/R (Duale Geschwindigkeit)</b> und <b>Expo</b> , um <b>D/R</b> und <b>Expo</b> einzustellen.
7. Duale Geschwindigkeiten und Expo: <b>Querruder</b> Schalter einstellen: <b>Schalter F</b> <b>Hohe Geschwindigkeiten einstellen: 100%,</b> <b>Expo 10% — Niedrige Geschwindigkeiten: 70%, Expo 5%</b>
8. Duale Geschwindigkeiten und Expo: <b>Höhenruder</b> Schalter einstellen: <b>Schalter C</b> <b>Hohe Geschwindigkeiten: 100%,</b> <b>Expo 10% — Niedrige Geschwindigkeiten 70%, Expo 5%</b>
9. Duale Geschwindigkeiten und Expo: <b>Seitenruder</b> Schalter einstellen: <b>Schalter G</b> <b>Hohe Geschwindigkeiten: 100%,</b> <b>Expo 10% — Niedrige Geschwindigkeiten 70%, Expo 5%</b>
10. Gasabschaltung einstellen; Schalter: <b>Schalter H</b> , Position: <b>-100%</b>
Klappensystem auswählen Schalter einstellen: <b>Schalter D</b> Klappen einstellen: <b>POS 0: -100%, POS 1: -25%, POS 2: 55%</b> Höhenruder auf <b>Flap Mix</b> einstellen: <b>POS 0: 0%, POS 1: 11%, POS 2: 11%</b> Schnelligkeit einstellen: <b>2,0</b>

## Duale Geschwindigkeiten

**Machen Sie Ihre ersten Flugversuche bei niedriger Geschwindigkeit. Zum Landen einen großen Ausschlag am Höhenruder verwenden.**

**HINWEIS:** Um sicherzustellen, dass die AS3X-Technologie einwandfrei funktioniert, die Werte nicht unter 50 % senken. Wenn geringere Steuerauslässe gewünscht werden, die Position des Gestänges am Servoarm manuell anpassen

**HINWEIS:** Tritt Oszillation bei hoher Geschwindigkeit auf, die Anleitung zur Fehlerbehebung für weitere Informationen lesen.

## Exponential

Nach den ersten Flügen können Sie den Expo-Wert in Ihrem Sender anpassen.

### Konfiguration von Sendern der DX-Serie

1. Schalten Sie Ihren Sender EIN, klicken Sie das Scrollrad an, gehen Sie zu Systemkonfiguration und klicken Sie das Scrollrad an. JA auswählen.
2. Gehen Sie auf Modellauswahl und wählen Sie Neues Modell hinzufügen ganz unten in der Liste. Das System fragt, ob Sie ein neues Modell erstellen möchten, wählen Sie Erstellen.
3. Modelltyp einstellen: Wählen Sie Flugzeugmodelltyp durch Auswählen des Flugzeugs. Das System bittet Sie, den Modelltyp zu bestätigen. Die Daten werden zurückgesetzt. JA auswählen
4. Modellnamen einstellen: Geben Sie einen Namen für Ihre Modelldatei ein.
5. Gehen Sie zu Flugzeugtyp und scrollen Sie zur Tragflächenauswahl, wählen Sie <b>Tragfläche: 1 Querruder 1 Klappe Leitwerk: Normal</b>
6. Wählen Sie Hauptbildschirm, Klicken Sie das Scrollrad an, um zur Funktionsliste zu gelangen.
7. D/R (Duale Geschwindigkeit) und Expo einstellen: <b>Querruder</b> Schalter einstellen: <b>Schalter F</b> <b>Hohe Geschwindigkeiten einstellen: 100%,</b> <b>Expo 10% — Niedrige Geschwindigkeiten: 70%, Expo 5%</b>
8. D/R (Duale Geschwindigkeit) und Expo einstellen: <b>Höhenruder</b> Schalter einstellen: <b>Schalter C</b> <b>Hohe Geschwindigkeiten: 100%,</b> <b>Expo 10% — Niedrige Geschwindigkeiten 70%, Expo 5%</b>
9. Duale Geschwindigkeiten und Expo: <b>Seitenruder</b> Schalter einstellen: <b>Schalter G</b> <b>Hohe Geschwindigkeiten: 100%,</b> <b>Expo 10% — Niedrige Geschwindigkeiten 70%, Expo 5%</b>
10. Gasabschaltung einstellen; Schalter: <b>Schalter H</b> , Position: <b>-100%</b>
Klappen auswählen Schalter einstellen: <b>Schalter D</b> Klappen einstellen: <b>POS 0: -100%, POS 1: -25%, POS 2: 55%</b> Höhenruder auf <b>Flap Mix</b> einstellen: <b>POS 0: 0%, POS 1: 11%, POS 2: 11%</b> Schnelligkeit einstellen: <b>2,0</b>

## Einstellung des Senders

### Konfiguration von Sendern der iX-Serie

1. Schalten Sie Ihren Sender EIN und beginnen Sie, sobald die App Spektrum AirWare geöffnet ist.  
Wählen Sie das orangene Stiftsymbol oben links auf dem Bildschirm, das System erfragt eine Erlaubnis zum Ausschalten RF, wählen Sie **FORTFAHREN**.
2. Wählen Sie die drei Punkte in der oberen rechten Ecke des Bildschirms und wählen Sie Neues Modell hinzufügen.
3. Gehen Sie auf Modelloption, wählen Sie **STANDARDMÄSSIG**, wählen Sie Flugzeug. Das System fragt, ob Sie ein neues Acro-Modell erstellen möchten, wählen Sie Erstellen.
4. Wählen Sie das letzte Modell in der Liste aus, das Acro heißt. Klicken Sie das Wort Acro an und geben Sie der Datei einen neuen Namen Ihrer Wahl.
5. Drücken und halten Sie das Pfeil-zurück-Symbol in der oberen linken Ecke des Bildschirms, um zum Hauptbildschirm zurückzukehren.
6. Zum Menu Einstellungen des Modells gehen. Flugzeug-Typ auswählen. Das System bittet um die Erlaubnis, RF auszuschalten, wählen Sie **FORTFAHREN**. Berühren Sie den Bildschirm, um eine Tragfläche auszuwählen.  
**1 Querruder 1 Klappe** auswählen.
7. Drücken und halten Sie das Pfeil-zurück-Symbol in der oberen linken Ecke des Bildschirms, um zum Hauptbildschirm zurückzukehren.

### Konfiguration von Sendern der iX-Serie

8. Zum Menu Anpassen des Modells gehen.
9. Duale Geschwindigkeiten und Expo einstellen: Querruder auswählen  
Schalter einstellen: **Schalter F**  
**Hohe Geschwindigkeiten einstellen: 100%, Expo 10% — Niedrige Geschwindigkeiten: 70%, Expo 5%**
10. Duale Geschwindigkeiten und Expo einstellen: Höhenruder auswählen  
Schalter einstellen: **Schalter C**  
**Hohe Geschwindigkeiten: 100%, Expo 10% — Niedrige Geschwindigkeiten 70%, Expo 5%**
11. Duale Geschwindigkeiten und Expo: **Seitenruder**  
Schalter einstellen: **Schalter G**  
**Hohe Geschwindigkeiten: 100%, Expo 10% — Niedrige Geschwindigkeiten 70%, Expo 5%**
12. Klappensystem auswählen  
Schalter einstellen: **Schalter D**  
Klappen einstellen: **POS 0: -100%, POS 1: -25%, POS 2: 55%**  
Höhenruder auf **Flap Mix** einstellen: **POS 0: 0%, POS 1: 11%, POS 2: 11%**  
Schnelligkeit einstellen: **2,0**
13. Gasabschaltung einstellen; Schalter: **Schalter H**, Position: **-100%**

## Allgemeine Tipps zur Bindung und Failsafe

- Der mitgelieferte Sender wurde speziell für den Betrieb dieses Fluggeräts programmiert. Nach dem Austausch des Empfängers sind die Anweisungen zur ordnungsgemäßen Einrichtung dem Empfängerhandbuch zu entnehmen.
- Während des Bindens von großen Metallobjekten fern halten.
- Die Senderantenne während des Bindens nicht direkt auf den Empfänger richten.
- Die rot LED auf dem Empfänger beginnt, schnell zu blinken, wenn der Empfänger in den Bindungsmodus wechselt.
- Nach erfolgter Bindung behält der Empfänger seine Bindungseinstellungen für den Empfänger bei, bis eine neue Bindung erfolgt.
- Wird die Kommunikation zwischen Empfänger und Sender unterbrochen, so wird Failsafe aktiviert. Durch Failsafe wird der Gaskanal in die Position „wenig Gas“ gebracht. Steig- und Roll-Kanäle verschieben sich, um das Fluggerät in einer absteigenden Kurve zu stabilisieren.
- Treten Probleme auf, ist die Anleitung zur Fehlerbehebung zu konsultieren, bei Bedarf hilft die Produktsupport-Abteilung von Horizon weiter.

## Sender und Empfänger binden / Ein- und Ausschalten von SAFE Select

Die BNF Basic-Version dieses Flugzeugs ist mit der SAFE Select-Technologie ausgestattet, die es ermöglicht, den Grad des Flugschutzes auszuwählen. Der SAFE-Modus beinhaltet eine Begrenzung der Schräglage und eine automatische Selbstausrichtung. Der AS3X-Modus ermöglicht dem Piloten eine direkte Reaktion auf die Steuerhebel. SAFE Select wird während des Bindungsvorgangs aktiviert oder deaktiviert. Ist SAFE Select deaktiviert, befindet sich das Flugzeug stets im AS3X-Modus. Ist SAFE Select aktiviert, befindet sich das Flugzeug stets im SAFE Select-Modus. Alternativ ist es möglich, einen Schalter für den Wechsel zwischen den Modi SAFE Select und AS3X zuzuweisen.

Dank der SAFE Select-Technologie lässt sich dieses Flugzeug für Vollzeit-SAFE-Modus oder Vollzeit-AS3X-Modus konfigurieren. Auch die Modusauswahl kann einem Schalter zugewiesen werden.

**WICHTIG:** Vor dem Binden den Abschnitt zur Sendereinrichtung in dieser Anleitung lesen und die Sendereinrichtung abschließen, um sicherzustellen, dass der Sender für dieses Flugzeug korrekt programmiert wurde.

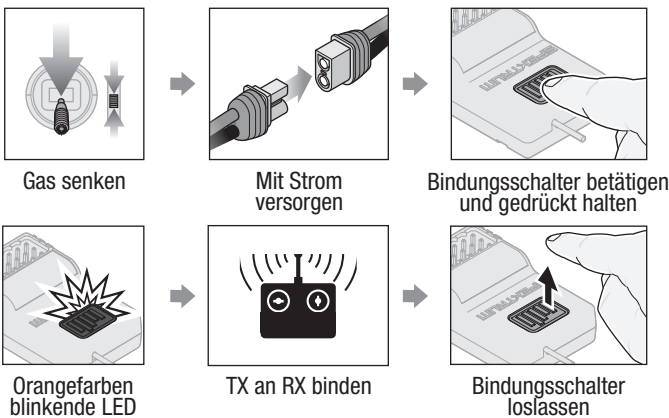
**WICHTIG:** Die Flugsteuerungen des Senders (Höhen-, Quer- und Seitenrudder) und Gasrtrimmung auf neutral stellen. Das Gas vor und während dem Binden auf geringe Gaszufuhr stellen.

Um das Binden und den SAFE Select-Vorgang abzuschließen, lässt sich entweder der Bindungsschalter auf dem Empfängergehäuse oder der konventionelle Bindungsstecker verwenden.

**SAFE auch kann über die Vorwärts Programmierung aktiviert werden.**

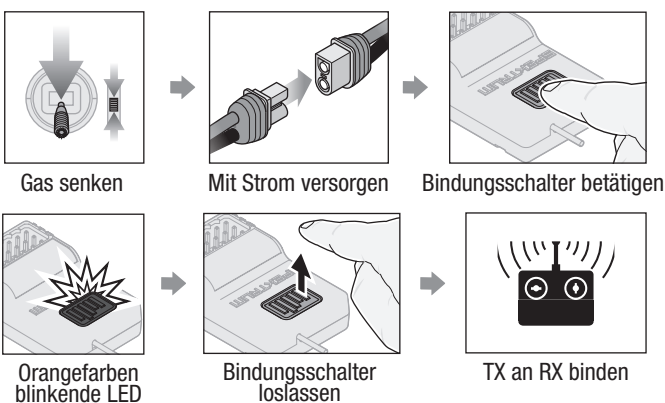
### Verwendung des Bindungsschalters...

#### SAFE Select aktiviert



**SAFE SELECT AKTIVIERT:** Jedes Mal, wenn der Empfänger eingeschaltet wird, schalten die Steuerflächen **zweimal** hin und her, mit einer kurzen Pause auf der Neutralposition.

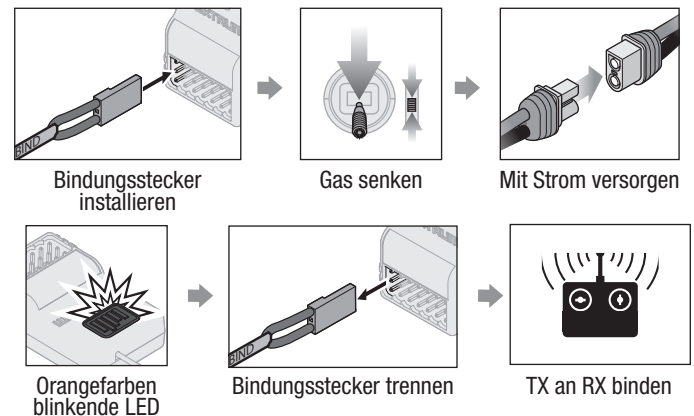
#### SAFE Select deaktiviert



**SAFE SELECT DEAKTIVIERT:** Jedes Mal, wenn der Empfänger eingeschaltet wird, schalten die Steuerflächen **einmal** hin und her.

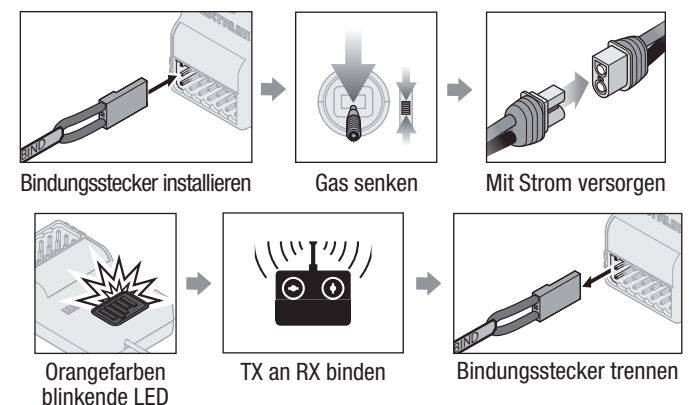
### Verwendung des Bindungssteckers...

#### SAFE Select aktiviert



**SAFE SELECT AKTIVIERT:** Jedes Mal, wenn der Empfänger eingeschaltet wird, schalten die Steuerflächen **zweimal** hin und her, mit einer kurzen Pause auf der Neutralposition.

#### SAFE Select deaktiviert



**SAFE SELECT DEAKTIVIERT:** Jedes Mal, wenn der Empfänger eingeschaltet wird, schalten die Steuerflächen **einmal** hin und her.



## Tipps für das Fliegen mit SAFE Select

Wenn das Flugzeug im SAFE Select-Modus fliegt, kehrt es in den Horizontalflug zurück, wenn sich die Querruder- und Höhenrudersteuerung auf Neutral befinden. Mit der Querruder- oder Höhenrudersteuerung kann bewirkt werden, dass das Flugzeug sich neigt, steigt oder in einen Sturzflug übergeht. Zudem bestimmt die Intensität mit der Steuerhebel bewegt wird die Fluglage des Flugzeugs. Die volle Kontrolle zu behalten, fordert die voreingestellten Neigungs- und Rollgrenzen des Flugzeugs heraus, führt aber nicht zu einem Überschreiten dieser Winkel.

Beim Fliegen mit SAFE Select wird der Steuerhebel normalerweise in ausgelenkter Position gehalten, bei moderater Eingabe beim Querruder in Kurven. Um mit SAFE

Select reibungslos zu fliegen, häufige Steuerungsänderungen vermeiden und das Korrigieren kleinerer Abweichungen möglichst vermeiden. Mit Safe Select geben durchdachte Steuereingaben dem Flugzug den Befehl, in einem bestimmten Winkel zu fliegen und das Modell nimmt alle Anpassungen vor, um die Fluglage zu halten.

Die Höhen- und Querrudersteuerung auf Neutral stellen, und dann vom SAFE Select-Modus in den AS3X-Modus wechseln. Wird beim Umschalten in den AS3X-Modus die Steuerung nicht neutralisiert, sind die für den SAFE Select-Modus verwendeten Steuereingänge für den AS3X-Modus zu groß und das Flugzeug reagiert sofort.

## Unterschiede zwischen den Modi SAFE und AS3X

Dieser Abschnitt ist grundsätzlich präzise, berücksichtigt aber nicht die Fluggeschwindigkeit, den Ladezustand der Batterie und andere einschränkende Faktoren.

		SAFE Select	AS3X
Steuereingabe	Steuerhebel wird in Neutralposition gebracht	Flugzeug richtet sich selbst aus	Flugzeug behält aktuelle Position bei
	Geringfügige Steuereingaben	Flugzeug wird in eine moderate Schräglage bzw. Neigung bewegt, wo es verbleibt	Weiterhin langsames Neigen und Rollen des Flugzeugs
	Volle Steuerung	Flugzeug wird bis zu den vorgegebenen Grenzen in Schräglage bzw. Neigung bewegt, wo es verbleibt	Weiterhin schnelles Neigen und Rollen des Flugzeugs

## Schalterbelegung von SAFE Select

Die SAFE Select-Technologie kann jedem offenen Schalter (2 oder 3 Position) zugewiesen werden, der einen Sender (5–9) auf dem Sender steuert. Nach dem Zuweisen zu einer Taste verfügt das eingeschaltete SAFE Select über die Flexibilität zur Wahl der SAFE-Technologie oder dem AS3X-Modus während des Flugs. Wurde das Fluggerät mit ausgeschaltetem SAFE Select gebunden, so verbleibt es exklusiv im AS3X-Modus.

**WICHTIG:** Vor dem Zuweisen des gewünschten Schalters sicherstellen, dass der Verfahrensweg für diesen Kanal auf 100 % in beide Richtungen eingestellt ist und das Querruder, Höhenruder, Seitenruder und Gaspedal alle auf hoher Geschwindigkeit mit dem Verfahrensweg bei 100 % stehen.

**ACHTUNG:** Alle Körperteile von Propeller fernhalten und das Fluggerät bei versehentlicher Gasbetätigung sicher festhalten.

**TIPP:** SAFE Select kann jedem nicht verwendeten Kanal 5–9 zugewiesen werden. Siehe Handbuch des Senders zu weiteren Informationen zum Zuweisen eines Schalters an einen Kanal.

**TIPP:** Mit dem Funkkanalmonitor bestätigen, dass die vier Hauptkanäle einen Verfahrensweg von 100 % bei der Zuweisung des Schalters aufweisen.

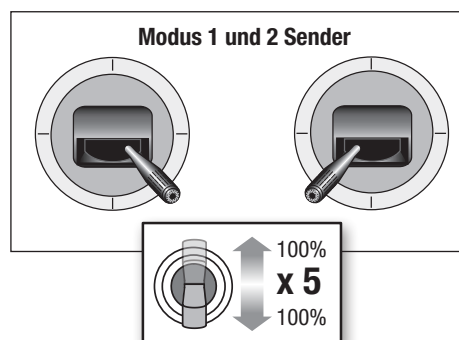
**TIPP:** Mit dem Funkkanalmonitor sicherstellen, dass der für SAFE Select gedachte Schalter aktiv ist und einen Kanal zwischen 5–9 bewegt und sich zu 100 % in jede Richtung verschiebt.

**TIPP:** Sicherstellen, dass die vier Hauptkanäle nicht umgekehrt sind, falls Problem beim Zuweisen eines SAFE Select-Schalters auftreten.

## Zuweisen eines Schalters

1. Das Fluggerät für die Wahl des eingeschalteten SAFE Select binden. Dadurch kann das System einem Schalter zugewiesen werden.
2. Beide Hebel des Senders in die unteren inneren Ecken halten und den gewünschten Schalter 5-mal (1 Umschalten = vollständig von oben nach unten) hin- und herschalten, um diesen Schalter zuzuweisen. Die Steueroberflächen des Flugzeugs werden sich bewegen und so anzeigen, dass der Schalter ausgewählt wurde.

Falls gewünscht, den Vorgang wiederholen, um einen anderen Schalter zuzuweisen oder den aktuellen Schalter zu deaktivieren.

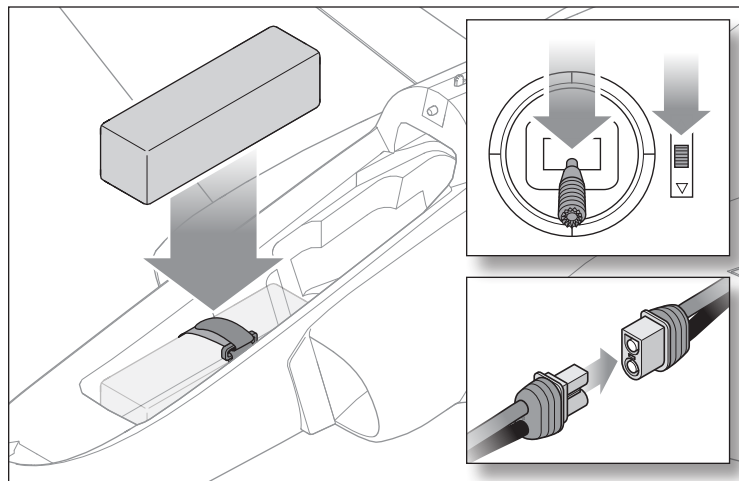


## Montage des Akkus und Aktivierung des Geschwindigkeitsreglers

### Wahl des Akkus

Wir empfehlen einen 22,2V 6S 3200mAh 50C LiPo-Akku mit IC5-Anschluss. Wird ein anderer Akku verwendet, dann sollte dieser in Leistung, Abmessungen und Gewicht ähnlich sein, damit er in den Rumpf passt. Immer darauf achten, dass das Modell mit dem gewählten Akku am empfohlenen CG ausbalanciert ist.

1. Die Gaszufuhr in die niedrigste Einstellung bringen.
2. Den Sender einschalten und 5 Sekunden warten.
3. Die Schlingenseite (glatte Seite) des Klettbandes auf der Unterseite des Akkus anbringen.
4. Den Verriegelungsschalter der Abdeckung nach hinten schieben und den hinteren Teil der Abdeckung zum Entfernen anheben.
5. Den voll aufgeladenen Akku entsprechend der Abbildung in das Akku-Fach einsetzen. *Zu weiteren Informationen siehe Anweisungen zur Einstellung des Schwerpunkts.*
6. Den Flug-Akku mit dem Klettband sichern.
7. Den Geschwindigkeitsregler mit dem EC3-Stecker der Akku-Leitung verbinden und auf die korrekte Polarität achten. Der Geschwindigkeitsregler wird zwei Tonfolgen in Reihe abgeben und so den Programmierstatus anzeigen.
  - Die erste Tonfolge gibt die Anzahl der Zellen im angeschlossenen LiPo-Akku-Paket an. 6 schnelle Töne = 6
  - Die zweite Tonfolge gibt den Bremsenstatus an. Ein Signal zeigt die Bremse als „EIN“ an und zwei Signaltöne bedeutet, dass die Bremse „AUS“ ist.



8. Der Geschwindigkeitsregler ist nun einsatzbereit.\*
9. Die Kanzelabdeckung wieder anmontieren, indem Sie die Stiftverriegelung der Abdeckung zurück auf den Rumpf schieben. Sicherstellen, dass der Stift der Abdeckung einrastet.

\*Während eine zusätzliche Programmierung des Geschwindigkeitsreglers zum Betrieb des Fluggeräts nicht notwendig ist, so stehen Programmieroptionen dennoch zur Verfügung. Unter [www.horizonhobby.com](http://www.horizonhobby.com) sind vollständige Anweisungen zum Programmieren des mitgelieferten Geschwindigkeitsreglers aufrufbar.

**HINWEIS:** Das Anschließen des Akkus an Geschwindigkeitsregler mit der falschen Polarität verursacht Schäden am Geschwindigkeitsregler verursachen und zum Erlöschen der Garantie führen.

### Niederspannungsabschaltung (LVC)

Wird ein LiPo Akku unter 3 Volt pro Zelle entladen kann er keine Spannung mehr halten. Der Regler schützt den Akku vor einer Unterspannung mit der Niederspannungsabschaltung (LVC). Unabhängig von der Gasknüttelstellung wird dann die Leistung reduziert, um einen Absinken der Zellenspannung unter 3 Volt zu verhindern.

Der Motor fängt dann an zu pulsieren und zeigt damit an, dass noch Energie für eine sichere Landung bleibt. Bitte landen Sie sofort wenn der Motor zu pulsieren anfängt und laden den Akku wieder auf.

Trennen Sie nach dem Fliegen immer den Akku vom Empfänger und entfernen ihn aus dem Flugzeug. Laden Sie den Akku auf die halbe Kapazität bevor Sie ihn einlagern. Stellen Sie bitte sicher, dass die Akkuspannung nicht unter 3 Volt pro Zelle fällt. Trennen Sie den Akku nicht wird er tiefentladen.

Stellen Sie für die ersten Flüge die Stopuhr oder den Timer auf ihrer Fernsteuerung auf 3 Minuten ein. Stellen Sie den Timer nach dem ersten Flug länger oder kürzer ein.

**HINWEIS:** Wiederholtes Fliegen in die Niederspannungsabschaltung beschädigt den Akku.

### Schwerpunkt

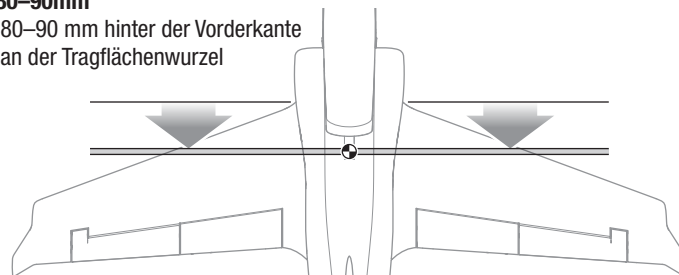
**⚠️ WARNUNG:** Akkus einsetzen, aber nicht an Geschwindigkeitsregler während der Prüfung des CGs anschließen. Personenschäden können die Folge sein.

Die CG-Position befindet sich 80–90 mm hinter der Vorderkante an der Tragflächenwurzel. **Prüfen Sie immer die Schwerpunktlage bei umgedrehtem Modell und ausgefahrenem Fahrwerk.**

Die CG-Position wird eingestellt, indem das Akkupack im Akkufach nach vorne oder hinten bewegt wird.

80–90mm

80–90 mm hinter der Vorderkante an der Tragflächenwurzel



### Horn- und Servoarm-Einstellungen

Die Tabelle rechts zeigt die werksseitigen Einstellungen der Steuerhörner und Servoarme. Das Flugzeug auf den Werkseinstellungen fliegen, ehe Änderungen vorgenommen werden.

**HINWEIS:** Werden die Werkseinstellungen der Steuerausschläge geändert, so müssen ggf. die AR631-Gewinnwerte angepasst werden. Siehe Spektrum AR631-Handbuch zum Anpassen der Gewinnwerte.

Nach dem Flug können die Gestängepositionen für die gewünschte Steuerreaktion angepasst werden. Siehe nachfolgende Tabelle.

Werkseinstellungen	Neulinge / Fortgeschrittene Neulinge	
	Steuerhörner	Servoarme
Querruder		
Höhenruder		
Seitenruder		
Klappen-Verfahrweg		

## Duale Geschwindigkeiten und Ruderausschlag

Den Sender programmieren, um die Geschwindigkeiten und Ruderausschläge entsprechend dem Erfahrungsstand einzurichten. Diese Werte wurden getestet und sind ein guter Ausgangspunkt, um einen erfolgreichen ersten Flug durchzuführen.

Nach dem Flug können die Werte für die gewünschte Steuerreaktion angepasst werden.

	Niedrige Geschwindigkeit	Hohe Geschwindigkeit
<b>Querruder</b>	▲ = 8mm ▼ = 8mm	▲ = 10mm ▼ = 10mm
<b>Höhenruder</b>	▲ = 8mm ▼ = 8mm	▲ = 12mm ▼ = 12mm
<b>Seitenruder</b>	▶ = 8mm ◀ = 8mm	▶ = 14mm ◀ = 14mm
<b>Klappen-Verfahrweg</b>	Hälfte ▼ = 15mm Komplett ▼ = 45mm	

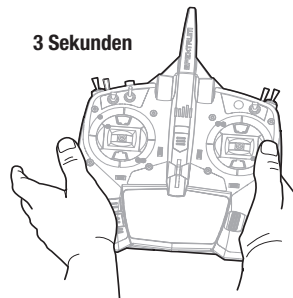
## Trimmung während des Fluges

Trimmen Sie das Flugzeug bei Ihrem ersten Flug für Horizontalflug. Um den Geradeausflug des Flugzeugs zu verbessern, machen Sie kleine Trimmkorrekturen mit den Trimmern Ihres Senders.

Nach erfolgter Einstellung der Trimmung die Steuerknüppel für 3 Sekunden nicht berühren. Dadurch erhält der Empfänger die Informationen über die zur Optimierung der AS3X-Leistung geeigneten Einstellungen.

Wenn Sie dies nicht tun, kann die Flugleistung beeinträchtigt werden.

3 Sekunden



## Steuerrichtungstest

**! WARNUNG:** Führen Sie diesen und andere Ausrüstungstests nicht ohne Einschalten der Gasabschaltung durch. Ein unbeabsichtigtes Starten des Motors könnte andernfalls schwere Personen- oder Sachschäden verursachen.

Reagieren die Steueroberflächen nicht wie abgebildet, **DAS FLUGZEUG NICHT FLIEGEN**. Weitere Informationen erhalten Sie Leitfaden zur Fehlerbehebung. Wenn Sie weitere Hilfe benötigen, kontaktieren Sie bitte die betreffende Abteilung bei Horizon Hobbyprodukt-Support.

1. Den Sender einschalten.
2. Die Gasabschaltungsfunktion aktivieren.
3. Den Akku anschließen.
4. Den Sender zum Steuern der Querruder-, Höhenruder- und Seitenrudersteuerungen verwenden.

**HINWEIS:** Beim Prüfen der Steuerungsrichtungen das Fluggerät von hinten ansehen.

### Querruder

1. Den Querruder-Hebel nach links bewegen. Das rechte Querruder sollte sich nach unten und das linke Querruder nach oben bewegen, sodass sich das Fluggerät nach links neigt.
2. Den Querruder-Hebel nach rechts bewegen. Das rechte Querruder sollte sich nach oben und das linke Querruder nach unten bewegen, sodass sich das Fluggerät nach rechts neigt.

### Höhenruder

3. Den Höhenruder-Hebel zurückziehen. Die Höhenruder sollten sich nach oben bewegen, sodass das Fluggerät steigt.
4. Den Höhenruder-Hebel nach vorne drücken. Die Höhenruder sollte sich nach unten bewegen, sodass das Fluggerät sinkt.

### Seitenruder

5. Den Seitenruder-Hebel nach links bewegen. Das Seitenruder sollte nach links bewegen.
6. Den Seitenruder-Hebel nach rechts bewegen. Das Seitenruder sollte nach rechts bewegen.

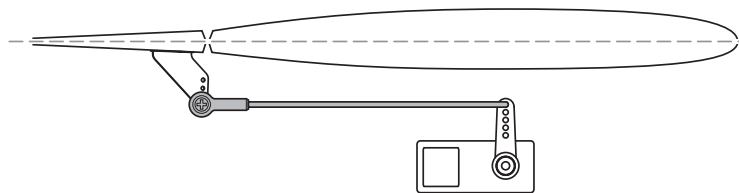
	Sendersteuerung	Reaktion der Steueroberflächen (Ansicht von der Rückseite)
Querruder		
Seitenruder		
Höhenruder		

## Zentrieren der Kontrollen

Nach dem Montieren und Einrichten des Senders überprüfen, ob die Steuerflächen zentriert sind. Sind die Steuerflächen nicht zentriert, die Steuerflächen durch Ausrichten des Gestänges mechanisch zentrieren.

Ist ein Ausrichten erforderlich, den Kugelgelenk auf dem Gestänge drehen, um die Länge des Gestänges zwischen dem Servoarm und dem Steuerhorn zu verändern.

Nach dem Binden eines Senders an den Fluggeräte-Empfänger die Trimmungen und Ersatztrimmungen auf 0 einstellen und dann die Kugelgelenke zum Zentrieren der Steuerflächen anpassen.



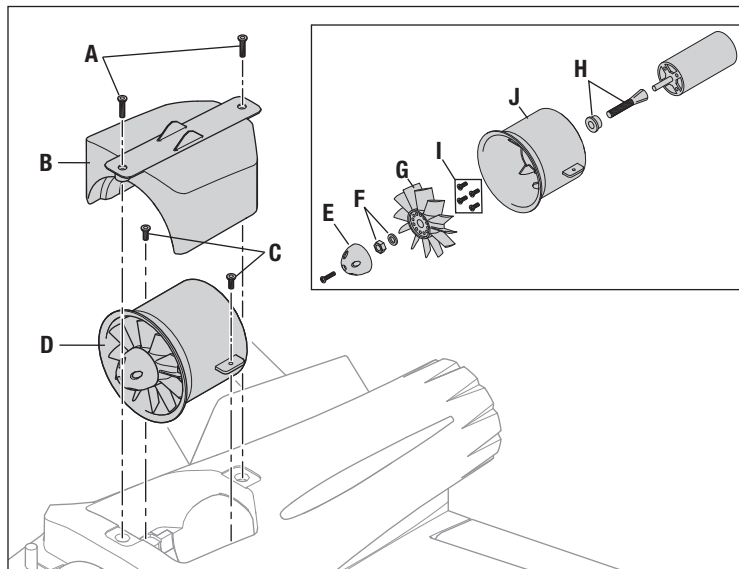
## Installation des Stromsystem und Bedienung

**ACHTUNG:** Immer den Flug-Akku trennen, ehe Wartungsarbeiten an einem der Stromversorgungskomponenten durchgeführt werden.

### Zerlegen

Die Tragfläche wurde in der Abbildung zur Verdeutlichung entfernt. Es ist möglich zu den Stromversorgungskomponenten zu gelangen, ohne die Tragfläche entfernen zu müssen.

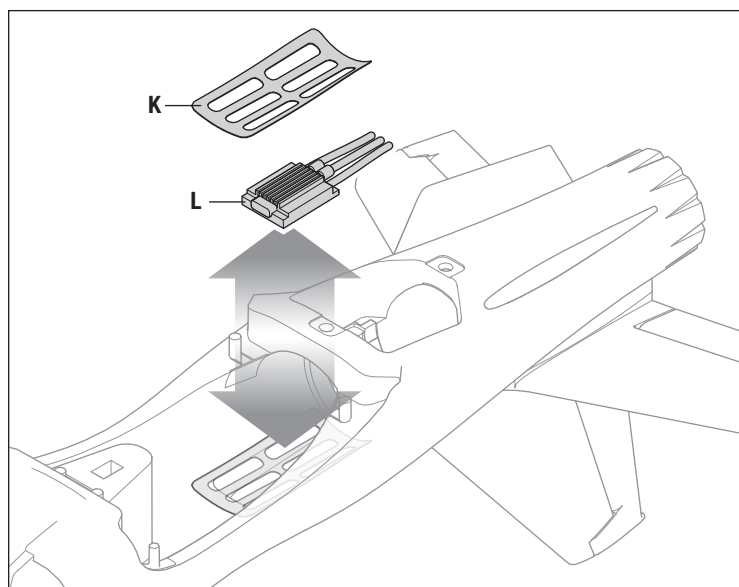
1. Die zwei Schrauben (A) von der Abdeckung der Gebläseeinheit (B) entfernen und die Abdeckung aus dem Rumpf ziehen.
2. Die zwei Schrauben (C) von den Laschen der Gebläseeinheit entfernen.
3. Die Gebläseeinheit (D) aus dem Rumpf ziehen und die Motorleitungen vom Geschwindigkeitsregler trennen.
4. Den Spinner (E) vom Gebläse entfernen, indem die Schraube vom Motorwellen-Adapter entfernt wird.
5. Mutter und Unterlegscheibe (F) entfernen, um das Gebläse (G) und den Motorwellen-Adapter (H) zu entfernen.
6. Die vier Schrauben (I) entfernen, um den Motor von der Lüfterhaube (J) zu entfernen.
7. Die Kunststoffabdeckung (K) des Geschwindigkeitsreglers vorsichtig entfernen. Die Abdeckung ist auf den Rumpf geklebt.
8. Die Gasleitungen vom Empfänger entfernen und den Geschwindigkeitsregler (L) aus dem Rumpf heben und auf die Verlegung der Strom- und Gasleitungen durch den oberen Rumpf achten.



### Zusammenbau

In entgegengesetzter Reihenfolge zusammenbauen.

- Die Aderfarben der Motordrähte korrekt mit den Drähten des Geschwindigkeitsreglers verbinden.
- Darauf achten, dass die Vorderseite des Rotors auf den Bug des Fluggeräts ausgerichtet ist.
- Zum Festziehen der Mutter auf dem Rotor und der Klemmbuchse ist ein Werkzeug erforderlich.
- Darauf achten, dass kein Draht durch die Stromversorgungskomponenten eingeklemmt wird.
- Sicherstellen, dass die Abdeckung des Geschwindigkeitsreglers sicher auf den Rumpf geklebt ist.
- Für den sicheren Betrieb sicherstellen, dass der Spinner vollständig befestigt ist.



**WICHTIG:** Lassen Sie die Flugzeugkomponenten zwischen den Flügeln abkühlen.

## Nach dem Flug

Den Flug-Akku vom Geschwindigkeitsregler trennen (für die Sicherheit und die Lebensdauer des Akkus erforderlich).

Sender ausschalten.

Den Flug-Akku vom Flugzeug entfernen.

Akku des Fluggeräts auf Speicherspannung aufladen.

Alle beschädigten Teile reparieren oder ersetzen.

Den Flug-Akku getrennt vom Flugzeug lagern und den Akku-Ladezustand überwachen.

Mit Blick auf die Planung zukünftiger Flüge, die Flugbedingungen und Ergebnisse des Flugplans notieren.

## AS3X Fehlerbehebung

Problem	Mögliche Ursache	Lösung
Schwingungen	Beschädigter Propeller oder Spinner	Ersetzen Sie den Propeller oder Spinner
	Propeller nicht gewuchtet	Wuchten Sie den Propeller
	Motorvibrationen	Ersetzen Sie alle Teile und ziehen Befestigungen wie benötigt an
	Empfänger lose	Richten Sie den Empfänger im Rumpf aus und befestigen Sie ihn
	Lose Komponenten	Befestigen und sichern Sie die Teile (Servo Arm, Gestänge, Servohorn und Ruder)
	Teile verschlissen	Ersetzen Sie abgenutzte Teile (speziell Propeller, Spinner oder Servos)
	Servoaussetzer	Ersetzen Sie das Servo
Inkonsistente Flugleistung	Trimmung ist nicht neutral	Sollten Sie mehr als 8 Klicks benötigen, justieren Sie den Gabelkopf mechanisch
	Sub-Trim ist nicht neutral	Sub-Trim Einstellungen sind NICHT zulässig. Justieren Sie den Arm oder Gabelkopf
	Flugzeug stand nicht 5 Sekunden vollkommen still nach Anschluss des Akkus	Bringen Sie den Gashebel auf die niedrigste Position. Trennen Sie den Akku, schließen ihn wieder an und lassen das Flugzeug für 5 Sekunden vollkommen still stehen
Falsche Reaktionen auf die AS3X Ruderkontrolle	Falsche Einstellungen in den Empfänger, der kann einen Absturz verursachen	Fliegen Sie NICHT. Korrigieren Sie die Einstellungen (bitte lesen Sie dazu in der Empfängeranleitung nach) und fliegen dann

## Fehlerbehebung

Problem	Mögliche Ursache	Lösung
Das Fluggerät reagiert nicht auf Gaseingaben, aber auf andere Steuerungen	Das Gas befindet sich nicht im Leerlauf, und/oder die Gastrimmung ist zu hoch	Steuerungen mit Gassteuerknüppel und Gastrimmung auf niedrigste Einstellung zurücksetzen
	Gas-Servoweg ist niedriger als 100%	Sicherstellen, das der Gas-Servoweg 100% oder mehr beträgt
	Gaskanal ist reversiert (umgedreht)	Reversieren (drehen) Sie den Gaskanal am Sender
	Motor ist vom Regler getrennt	Stellen Sie sicher dass der Motor am Regler angeschlossen ist.
Zusätzliches Propellergeräusch oder zusätzliche Schwingung	Propeller und Spinner, Aufnahme oder Motor beschädigt	Beschädigte Teile austauschen
	Propeller läuft unrund	Wuchten oder ersetzen Sie den Propeller
	Propellermutter ist zu lose	Ziehen Sie die Propellermutter an
Verringerte Flugzeit oder untermotorisiertes Fluggerät	Ladestatus des Flugakkus ist niedrig	Flugakku vollständig neu aufladen
	Flugakku beschädigt	Flugakku austauschen und Anweisungen des Flugakkus befolgen
	Flugbedingungen können zu kalt sein	Sicherstellen, dass Akku vor Verwendung warm ist
	Akkukapazität zu gering für die Flugbedingungen	Ersetzen Sie den Akku mit einem größerer Kapazität
Das Fluggerät lässt sich (während der Bindung) nicht an den Sender binden	Sender steht während des Bindens zu nah am Empfänger	Stellen Sie den Sender etwas weiter vom Empfänger weg Trennen Sie den Flugakku und schließen ihn erneut an
	Fluggerät oder Sender sind zu nahe an einem großen Metallgegenstand	Stellen Sie den Sender weiter weg von den großen metallischen Objekten
	Der Bindestecker steckt nicht ordnungsgemäß im Bindeanschluss	Bindestecker in den Bindeanschluss stecken und Fluggerät an den Sender binden
	Ladestatus des Flugakkus/der Senderbatterie zu gering	Den Flugakku bzw. die Batterie neu aufladen bzw. austauschen
	Bindeschalter oder Knopf wurde während des Bindevorganges nicht lang genug gedrückt gehalten	Schalten Sie den Sender aus und wiederholen den Bindevorgang. Halten Sie den Senderbindebutton / Schalter gedrückt bis der Empfänger gebunden ist
Das Fluggerät lässt sich (nach der Bindung) nicht mit dem Sender verbinden	Der Sender ist während des Verbindungsvorgangs zu nahe am Fluggerät	Den eingeschalteten Sender ein paar Fuß vom Fluggerät bewegen, Flugakku vom Flugzeug abklemmen und wieder anschließen
	Fluggerät oder Sender sind zu nahe an einem großen Metallgegenstand	Stellen Sie den Sender weiter weg von den großen metallischen Objekten
	Bindestecker blieb im Bindeanschluss stecken	Sender neu mit Flugzeug binden, und Bindestecker vor dem Einschalten abziehen
	Flugzeug an Speicher von anderem Modell gebunden (nur Model Match Sender)	Richtigen Modellspeicher auf dem Sender wählen
	Ladestatus des Flugakkus/der Senderbatterie zu gering	Den Flugakku bzw. die Batterie neu aufladen bzw. austauschen
	Der Sender wurde möglicherweise an ein anderes Modell gebunden (oder mit anderem DSM-Protokoll)	Binden Sie das Fluggerät an den Sender
Ruder bewegt sich nicht	Beschädigung von Ruder, Stellruderhorn, Anlenkgestänge oder Servo	Beschädigte Teile austauschen oder reparieren und Steuerungen anpassen
	Gestänge beschädigt oder Verbindungen locker	Richtiges Modell neu an den Sender binden oder im Sender wählen
	Sender ist nicht ordnungsgemäß gebunden, oder das falsche Modell wurde gewählt	Richtiges Modell neu an den Sender binden oder im Sender wählen
	Akkuladung ist zu niedrig	Laden Sie den Flugakku vollständig
	Empfängerstromversorgung (BEC) des Reglers ist beschädigt	Ersetzen Sie den Regler
Steuerung reversiert	Sendereinstellungen sind umgekehrt	Steuerrichtungstest durchführen, und die Steuerungen auf dem Sender geeignet anpassen

## Fehlerbehebung

Problem	Mögliche Ursache	Lösung
Motor pulsiert und verliert an Leistung	ESC verwendet als Standardeinstellung sanfte Niederspannungsabschaltung (LVC)	Laden Sie den Flugakku vollständig oder ersetzen den Akku
	Wetterbedingungen u. U. zu kalt	Verschieben Sie den Flug bis es wärmer ist
	Batterie ist alt, leer oder beschädigt	Ersetzen Sie den Akku
	Batteriestromleistung u. U. zu schwach	Verwenden Sie den empfohlenen Akku

## Ersatzteile

Teilenummer	Beschreibung	Teilenummer	Beschreibung
EFL077501	Flügelsatz	EFL7714	Schraubensatz
EFL077502	Seitenleitwerk	EFLA7012DF	70 mm Impeller
EFL077503	Höhenleitwerk	EFLG130	Elektrisch einziehbares Bugfahrwerk 90°
EFL077504	Weicher Reifensatz	EFLG131	Elektrisch einziehbares Hauptfahrwerk 90°
EFL077505	Dekorbogen	EFLG077511	Bugfahrwerksystem
EFL077510	Verstrebungssatz Stoßdämpfung	EFLG077512	Hauptfahrwerksystem
EFL7701	Rumpf	SPMAR631	AR631 mit 6 Kanälen AS3X/SAFE Empfänger
EFL7705	Abdeckung mit Cockpit	SPMSA335	A335 Servo, Sub-Micro Digital 9g
EFL7710	Fahrwerkabdeckung	SPMSA335R	A335R Reversed Servo, Sub-Micro Digital 9g Metallgetriebe
EFL7711	Gestängesatz	SPMXAE85A	Avian 85A Smart Lite Bürstenloser Motorregler: IC5
EFL7712	Steuerhörner	SPMXAM3000	Bürstenloser Innenläufer-Motor 3060–1900KV 4-polig

## Empfohlene Teile

Teilenummer	Beschreibung	Teilenummer	Beschreibung
SPMR6775	Nur NX6-Sender mit 6 Kanälen	SPMXC2020	S1200 G2 AC 1x200 W Smart-Ladegerät
SPMX326S50	22,2 V 3200 mAh 6S 50C Smart LiPo-Akku G2, IC5		

## Optionale Teile

Teilenummer	Beschreibung	Teilenummer	Beschreibung
SPMR8200	Nur NX8-DSMX-Sender mit 8 Kanälen	SPMXBC100	XBC100 Smart LiPo-Akkuprüfer & Servotreiber
SPMX326S30	22,2 V 3200 mAh 6S 30C Smart LiPo-Akku G2, IC5	SPMXC2040	S1400 G2 AC 1x400W Smart Ladegerät
SPMX326S100	22,2 V 3200 mAh 6S 100C Smart LiPo-Akku G2, IC5	SPMXC2010	S2200 G2 AC 2x200W Smart Ladegerät

## Haftungsbeschränkung

**Warnung**—Ein ferngesteuertes Modell ist kein Spielzeug. Es kann, wenn es falsch eingesetzt wird, zu erheblichen Verletzungen bei Lebewesen und Beschädigungen an Sachgütern führen. Betreiben Sie Ihr RC-Modell nur auf freien Plätzen und beachten Sie alle Hinweise der Bedienungsanleitung des Modells wie auch der Fernsteuerung.

**Garantiezeitraum**—Exklusive Garantie Horizon Hobby LLC (Horizon) garantiert, dass das gekaufte Produkt frei von Material- und Montagefehlern ist. Der Garantiezeitraum entspricht den gesetzlichen Bestimmungen des Landes, in dem das Produkt erworben wurde. In Deutschland beträgt der Garantiezeitraum 6 Monate und der Gewährleistungszeitraum 18 Monate nach dem Garantiezeitraum.

**Einschränkungen der Garantie**—(a) Die Garantie wird nur dem Erstkäufer (Käufer) gewährt und kann nicht übertragen werden. Der Anspruch des Käufers besteht in der Reparatur oder dem Tausch im Rahmen dieser Garantie. Die Garantie erstreckt sich ausschließlich auf Produkte, die bei einem autorisierten Horizon Händler erworben wurden. Verkäufe an Dritte werden von dieser Garantie nicht gedeckt. Garantieansprüche werden nur angenommen, wenn ein gültiger Kaufnachweis erbracht wird. Horizon behält sich das Recht vor, diese Garantiebestimmungen ohne Ankündigung zu ändern oder modifizieren und widerruft dann bestehende Garantiebestimmungen.

(b) Horizon übernimmt keine Garantie für die Verkaufbarkeit des Produktes, die Fähigkeit und die Fitness des Verbrauchers für einen bestimmten Einsatzzweck des Produktes. Der Käufer allein ist dafür verantwortlich, zu prüfen, ob das Produkt seinen Fähigkeiten und dem vorgesehenen Einsatzzweck entspricht.

(c) Ansprüche des Käufers → Es liegt ausschließlich im Ermessen von Horizon, ob das Produkt, bei dem ein Garantiefall festgestellt wurde, repariert oder ausgetauscht wird. Dies sind die exklusiven Ansprüche des Käufers, wenn ein Defekt festgestellt wird. Horizon behält sich vor, alle eingesetzten Komponenten zu prüfen, die in den Garantiefall einbezogen werden können. Die Entscheidung zur Reparatur oder zum Austausch liegt nur bei Horizon. Die Garantie schließt kosmetische Defekte oder Defekte, hervorgerufen durch höhere Gewalt, falsche Behandlung des Produktes, falscher Einsatz des Produktes, kommerziellen Einsatz oder Modifikationen irgendwelcher Art aus.

Die Garantie schließt Schäden, die durch falschen Einbau, falsche Handhabung, Unfälle, Betrieb, Service oder Reparaturversuche, die nicht von Horizon ausgeführt wurden aus. Ausgeschlossen sind auch Fälle, die bedingt durch (vii) eine Nutzung sind, die gegen geltendes Recht, Gesetze oder Regularien verstoßen haben. Rücksendungen durch den Käufer direkt an Horizon oder eine seiner Landesvertretungen bedürfen der Schriftform.

**Schadensbeschränkung**—Horizon ist nicht für direkte oder indirekte Folgeschäden, Einkommensausfälle oder kommerzielle Verluste, die in irgendeinem Zusammenhang mit dem Produkt stehen verantwortlich, unabhängig ab ein Anspruch im Zusammenhang mit einem Vertrag, der Garantie oder der Gewährleistung erhoben werden. Horizon wird darüber hinaus keine Ansprüche aus einem Garantiefall akzeptieren, die über den individuellen Wert des Produktes hinaus gehen. Horizon hat keinen Einfluss auf den Einbau, die Verwendung oder die Wartung des Produktes oder etwaiger Produktkombinationen, die vom Käufer gewählt werden. Horizon übernimmt keine Garantie und akzeptiert keine Ansprüche für in der Folge auftretende Verletzungen oder Beschädigungen. Mit der Verwendung und dem Einbau des Produktes akzeptiert der Käufer alle aufgeführten Garantiebestimmungen ohne Einschränkungen und Vorbehalte.

Wenn Sie als Käufer nicht bereit sind, diese Bestimmungen im Zusammenhang mit der Benutzung des Produktes zu akzeptieren, werden Sie gebeten, das Produkt in unbenutztem Zustand in der Originalverpackung vollständig bei dem Verkäufer zurückzugeben.

**Sicherheitshinweise**—Dieses ist ein hochwertiges Hobby Produkt und kein Spielzeug. Es muss mit Vorsicht und Umsicht eingesetzt werden und erfordert einige mechanische wie auch mentale Fähigkeiten. Ein Versagen, das Produkt sicher und umsichtig zu betreiben kann zu Verletzungen von Lebewesen und Sachbeschädigungen erheblichen Ausmaßes führen. Dieses Produkt ist nicht für den Gebrauch durch Kinder ohne die Aufsicht eines Erziehungsberechtigten vorgesehen. Die Anleitung enthält Sicherheitshinweise und Vorschriften sowie Hinweise für die Wartung und den Betrieb des Produktes. Es ist unabdingbar, diese Hinweise vor der ersten Inbetriebnahme zu lesen und zu verstehen. Nur so kann der falsche Umgang verhindert und Unfälle mit Verletzungen und Beschädigungen vermieden werden.

**Fragen, Hilfe und Reparaturen**—Ihr lokaler Fachhändler und die Verkaufsstelle können eine Garantiebeurteilung ohne Rücksprache mit Horizon nicht durchführen. Dies gilt auch für Garantiereparaturen. Deshalb kontaktieren Sie in einem solchen Fall den Händler, der sich mit Horizon kurz schließen wird, um eine sachgerechte Entscheidung zu fällen, die Ihnen schnellst möglich hilft.

**Wartung und Reparatur**—Muss Ihr Produkt gewartet oder repariert werden, wenden Sie sich entweder an Ihren Fachhändler oder direkt an Horizon. Rücksendungen / Reparaturen werden nur mit einer von Horizon vergebenen RMA Nummer bearbeitet. Diese Nummer erhalten Sie oder Ihr Fachhändler vom technischen Service. Mehr Informationen dazu erhalten Sie im Serviceportal unter [www.horizonhobby.de](http://www.horizonhobby.de) oder telefonisch bei dem technischen Service von Horizon.

Packen Sie das Produkt sorgfältig ein. Beachten Sie, dass der Originalkarton in der Regel nicht ausreicht, um beim Versand nicht beschädigt zu werden. Verwenden Sie einen Paketdienstleister mit einer Tracking Funktion und Versicherung, da Horizon bis zur Annahme keine Verantwortung für den Versand des Produktes übernimmt. Bitte legen Sie dem Produkt einen Kaufbeleg bei, sowie eine ausführliche Fehlerbeschreibung und eine Liste aller eingesendeten Einzelkomponenten. Weiterhin benötigen wir die vollständige Adresse, eine Telefonnummer für Rückfragen, sowie eine Email Adresse.

**Garantie und Reparaturen**—Garantieanfragen werden nur bearbeitet, wenn ein Originalkaufbeleg von einem autorisierten Fachhändler beiliegt, aus dem der Käufer und das Kaufdatum hervorgeht. Sollte sich ein Garantiefall bestätigen wird das Produkt repariert oder ersetzt. Diese Entscheidung obliegt einzig Horizon Hobby.

**Kostenpflichtige Reparaturen**—Liegt eine kostenpflichtige Reparatur vor, erstellen wir einen Kostenvoranschlag, den wir Ihrem Händler übermitteln. Die Reparatur wird erst vorgenommen, wenn wir die Freigabe des Händlers erhalten. Der Preis für die Reparatur ist bei Ihrem Händler zu entrichten. Bei kostenpflichtigen Reparaturen werden mindestens 30 Minuten Werkstattzeit und die Rückversandkosten in Rechnung gestellt. Sollten wir nach 90 Tagen keine Einverständniserklärung zur Reparatur vorliegen haben, behalten wir uns vor, das Produkt zu vernichten oder anderweitig zu verwerten.

**ACHTUNG:** Kostenpflichtige Reparaturen nehmen wir nur für Elektronik und Motoren vor. Mechanische Reparaturen, besonders bei Hubschraubern und RC-Cars sind extrem aufwendig und müssen deshalb vom Käufer selbst vorgenommen werden.

10/15

## Garantie und Service Kontaktinformationen

Land des Kauf	Horizon Hobby	Telefon/E-mail Adresse	Adresse
Europäische Union	Horizon Technischer Service Sales: Horizon Hobby GmbH	service@horizonhobby.de +49 (0) 4121 2655 100	Hanskampring 9 D 22885 Barsbüttel, Germany

## Konformitätshinweise für die Europäische Union

**CE EU Konformitätserklärung**  
**EFL Smart Viper 70mm EDF BNF-Basic (EFL077500):** Horizon LLC erklärt hiermit, dass dieses Produkt konform zu den essentiellen Anforderungen der RED und EMC Direktive ist, RoHS 2-Richtlinie 2011/65 / EU, RoHS 3-Richtlinie - Änderung 2011/65 / EU-Anhang II 2015/863.

Der vollständige Text der EU-Konformitätserklärung ist unter folgender Internetadresse abrufbar: <https://www.horizonhobby.com/content/supportrender-compliance>.

**Wireless-Frequenzbereich und Wireless-Ausgangsleistung:**  
2404-2476MHz  
5.58dBm

### Eingetragener EU-Hersteller:

Horizon Hobby, LLC  
2904 Research Road  
Champaign, IL 61822 USA

### Eingetragener EU-Importeur:

Horizon Hobby, GmbH  
Hanskampring 9  
22885 Barsbüttel Germany

### WEEE-HINWEIS:



Dieses Gerät ist gemäß der Europäischen Richtlinie 2012/19/EU über Elektro- und Elektronik-Altgeräte (WEEE) gekennzeichnet. Dieses Symbol weist darauf hin, dass dieses Produkt kein normaler Haushaltsabfall ist, sondern in einer entsprechenden Sammelstelle für Elektro- und Elektronik-Altgeräte entsorgt werden muss.



© 2023 Horizon Hobby, LLC.

E-flite, AS3X, DSM, DSM2, DSMX, EC5, IC5, Avian, Spektrum Airware, Bind-N-Fly, BNF, the Bind-N-Fly logo, SAFE, the SAFE logo, ModelMatch, and the Horizon Hobby logo are trademarks or registered trademarks of Horizon Hobby, LLC. The Spektrum trademark is used with permission of Bachmann Industries, Inc.

All other trademarks, service marks and logos are property of their respective owners.

8,672,726, 9,056,667, 9,930,567, 9,753,457, 10,078,329, 10,419,970. US 10,849,013. Other patents pending.

[www.horizonhobby.com](http://www.horizonhobby.com)

EFL077500