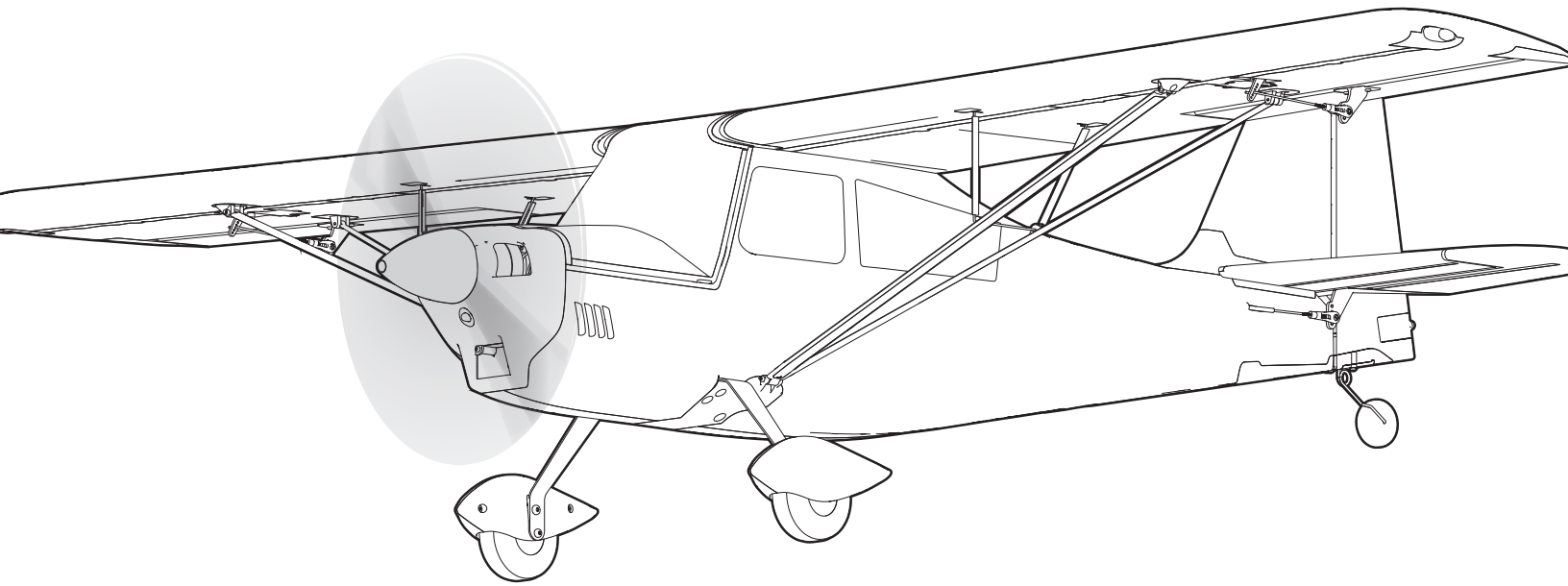


Decathlon RJG 1.2m



Instruction Manual
Bedienungsanleitung
Manuel d'utilisation
Manuale di Istruzioni

Scan the QR code and select the Manuals and Support quick links from the product page for the most up-to-date manual information.

Scannen Sie den QR-Code und wählen Sie auf der Produktseite die Quicklinks Handbücher und Unterstützung, um die aktuellsten Informationen zu Handbücher.

Scannez le code QR et sélectionnez les liens rapides Manuals and Support sur la page du produit pour obtenir les informations les plus récentes sur le manuel.

Scannerizzare il codice QR e selezionare i Link veloci Manuali e Supporto dalla pagina del prodotto per le informazioni manuali più aggiornate.



EFL09250



EFL09275

REMARQUE

La totalité des instructions, garanties et autres documents est sujette à modification à la seule discrétion d'Horizon Hobby, LLC. Pour obtenir la documentation à jour de ce produit, veuillez consulter le site www.horizonhobby.com ou towerhobbies.com et cliquez sur l'onglet de support du produit.

SIGNIFICATION DE CERTAINS TERMES SPÉCIFIQUES

Les termes suivants sont utilisés dans l'ensemble du manuel pour indiquer différents niveaux de danger lors de l'utilisation de ce produit:

AVERTISSEMENT: Procédures qui, si elles ne sont pas suivies correctement, peuvent entraîner des dégâts matériels, des dommages collatéraux et des blessures graves OU engendrer une probabilité élevée de blessure superficielle.

ATTENTION: Procédures qui, si elles ne sont pas suivies correctement, peuvent entraîner des dégâts matériels ET des blessures graves.

REMARQUE: Procédures qui, si elles ne sont pas suivies correctement, peuvent entraîner des dégâts matériels ET potentiellement un risque faible de blessures.



AVERTISSEMENT: Lisez la TOTALITE du manuel d'utilisation afin de vous familiariser avec les caractéristiques du produit avant de le faire fonctionner. Une utilisation incorrecte du produit peut entraîner l'endommagement du produit lui-même, ainsi que des risques de dégâts matériels, voire de blessures graves.

Ceci est un produit de loisirs perfectionné. Il doit être manipulé avec prudence et bon sens et requiert quelques aptitudes de base en mécanique. Toute utilisation de ce produit ne respectant pas les principes de sécurité et de responsabilité peut entraîner des dégâts matériels, endommager le produit et provoquer des blessures. Ce produit n'est pas destiné à être utilisé par des enfants sans la surveillance directe d'un adulte. N'essayez pas de démonter le produit, de l'utiliser avec des composants incompatibles ou d'en améliorer les performances sans l'accord d'Horizon Hobby, LLC. Ce manuel comporte des instructions relatives à la sécurité, au fonctionnement et à l'entretien. Il est capital de lire et de respecter toutes les instructions et avertissements du manuel avant l'assemblage, le réglage ou l'utilisation afin de le manipuler correctement et d'éviter les dommages ou les blessures graves.

14 ans et plus. Ceci n'est pas un jouet.

Précautions et avertissements liés à la sécurité

En tant qu'utilisateur de ce produit, il est de votre seule responsabilité de le faire fonctionner d'une manière qui ne mette en danger ni votre personne, ni de tiers et qui ne provoque pas de dommages au produit lui-même ou à la propriété d'autrui.

- Gardez une bonne distance de sécurité tout autour de votre modèle, afin d'éviter les collisions ou les blessures. Ce modèle est contrôlé par un signal radio, qui peut être soumis à des interférences provenant de nombreuses sources hors de votre contrôle. Une interférence peut provoquer une perte momentanée de contrôle.
- Faites toujours fonctionner votre modèle dans une zone dégagée, à l'écart de voitures, du trafic et des personnes.
- Respectez toujours scrupuleusement les instructions et les mises en garde concernant ce produit et tous les équipements optionnels/complémentaires (chargeurs, batteries rechargeables, etc.) que vous utilisez.
- Tenez tous les produits chimiques, les petites pièces et les composants électroniques hors de portée des enfants.
- Évitez toujours d'exposer à l'eau tout équipement non spécifiquement conçu et protégé à cet effet. L'humidité endommage les composants électroniques.
- Ne léchez et ne mettez jamais en bouche quelque partie de votre modèle que ce soit - risque de blessures graves voire danger de mort.
- Ne faites jamais fonctionner votre modèle lorsque les batteries de l'émetteur sont faibles.
- Gardez toujours le modèle à vue et gardez-en toujours le contrôle.
- Utilisez toujours des batteries complètement chargées.
- Gardez toujours l'émetteur sous tension lorsque le modèle est en marche.
- Enlevez toujours les batteries avant le démontage.
- Veillez toujours à ce que les pièces en mouvement soient propres.
- Veillez toujours à ce que toutes les pièces soient sèches.
- Laissez toujours le temps aux pièces de refroidir avant de les toucher.
- Enlevez toujours les batteries après utilisation.
- Assurez-vous toujours que la sécurité (failsafe) est configurée correctement avant de voler.
- Ne faites jamais voler un modèle dont le câblage est endommagé.
- Ne touchez jamais des pièces en mouvement.



AVERTISSEMENT CONTRE LES PRODUITS CONTREFAITS: Si un jour vous aviez besoin de remplacer un récepteur Spektrum équipant un produit Horizon Hobby, achetez-le uniquement chez Horizon Hobby, LLC ou chez un revendeur officiel Horizon Hobby, vous serez sûr d'obtenir un produit Spektrum authentique de haute qualité. Horizon Hobby, LLC décline tout service et garantie concernant la compatibilité et les performances des produits contrefaits ou des produits clamant la compatibilité avec la technologie Spektrum ou le DSM.

Enregistrement

Enregistrez votre produit aujourd'hui pour faire partie de notre liste de diffusion et recevoir les dernières mises à jour concernant les produits, offres et informations sur E-flite.



Table des matières

Outils nécessaires.....	49
Technologie SAFE Select (BNF Basic).....	50
Paramétrage de l'émetteur (BNF Basic).....	50
Assemblage du modèle.....	51
Choix et installation du récepteur PNP.....	56
Installation de la batterie de vol.....	57
(CG) Centre de Gravité.....	58
Failsafe et Conseils généraux pour affectation BNF.....	59
Affectation (Binding) de l'émetteur au récepteur /	
Activation et désactivation SAFE Select BNF.....	59
Désignation du commutateur SAFE Select BNF.....	60
Test de contrôle de la direction.....	61
Essai de la réponse de l'AS3X.....	62
Centrage des gouvernes et réglage des tringleries.....	62
Réglages aux guignols et aux palonniers de servos.....	63
Doubles débattements.....	63
Conseils de vol en mode SAFE Select BNF.....	63
Réglage des trims en vol.....	64
Maintenance après vol.....	64
Inversion de poussée (en option).....	64
Maintenance de la motorisation.....	65
Entretien des servos.....	65
Guide de dépannage AS3X.....	65
Guide de dépannage.....	66
Pièces de rechange.....	67
Éléments recommandés.....	67
Pièces facultatives.....	67
Liste du matériel.....	67
Garantie et réparations.....	68
Informations de contact pour garantie et réparation.....	68
Informations IC.....	69
Informations de conformité pour l'Union européenne.....	69

Spécifications

Envergure d'aile	1212 mm
Longueur	880mm
Poids	Sans batterie : 1106 g Avec la batterie de vol 2200 mAh 4S recommandée : 1326 g

Équipement inclus

Récepteur*	Récepteur Spektrum AR631 6 canaux AS3X/SAFE (SPMAR631)
Variateur ESC	ESC Avian sans balais 45 A Smart Lite 3S-4S IC3 (SPMXAE45A)
Moteur	Moteur à cage tournante sans balais ; 14 pôles 3536-1030 kV (SPM-1000)
Soufflante	Hélice 10 x 5 (EFL-1050)
Servos	(4) Servo numérique 9 g à engrenage métallique (SPMSA347)

*Ces composants ne sont pas inclus dans la version Plug and Play (PNP) de ce produit.

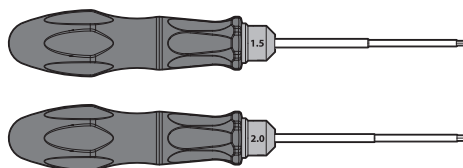
Équipement recommandé

Émetteur	Émetteur NX6 6 canaux uniquement (SPMR6775)
Batterie de vol	2200 mAh 4S 14,8 V Smart 30C ; IC3 (SPMX22004S30)
Chargeur de batterie	Chargeur Smart CA 1 x 200 W G2 S1200 (SPMXC2020)

Accessoires en option

SPMR8200	Émetteur DSMX NX8 8 canaux uniquement
SPMX224S50	LiPo Smart G2 2200 mAh 4S 14,8 V 50C ; IC3
SPMX32003S30KY	Smart 3200 mAh 3S 11,1 V 30C ; IC3 à KY
SPMX22003S100	Batterie Li-Po Smart 2200 mAh 3S 11,1 V 100C ; IC3
SPMX32004S30	Batterie Li-Po 3200 mAh 4S 14,8 V 30C ; IC3
SPMXC2040	Chargeur Smart CA S1400 G2, 1 x 400 W
SPMXBC100	Contrôleur et servomoteur pour batterie SMART XBC100
SPM6730	Boîtier de chargeur Smart
SPMXCA300	Pochette LiPo Smart, 16 x 7,5 x 6.5 cm
ONXT1000	Ensemble d'outils de démarrage air/surface ultime

Outils nécessaires



- Clés Allen (1,5 mm et 2 mm)

Technologie SAFE Select (BNF Basic)

La technologie SAFE Select vous offre un niveau supplémentaire de protection afin de vous permettre d'effectuer votre premier vol en toute confiance. Aucune programmation complexe n'est nécessaire. Il vous suffit de suivre la procédure d'affectation pour activer la technologie SAFE Select. Une fois activées, les limites d'inclinaison et de pas vous évitent de perdre de contrôle et l'auto-stabilisation vous permet d'éviter le crash simplement en lâchant les manches. En fait, lorsque les manches ailerons, profondeur et dérive sont au neutre, le SAFE Select maintiendra votre avion stable et de niveau. Améliorez l'utilisation de la technologie SAFE Select en l'assignant à un interrupteur. Aucune programmation émetteur n'est nécessaire et vous pourrez activer ou désactiver le système simplement en basculant l'interrupteur. Par exemple, activez le SAFE Select

au décollage pour contrecarrer le couple de l'hélice. Désactivez-le en vol pour pouvoir exécuter des figures acrobatiques puis réactivez-le lorsqu'un de vos amis veut essayer votre aéronef. Activez le SAFE Select pour vos atterrissages. Après avoir déployé les volets, le SAFE Select réduit votre charge de travail en compensant automatiquement des changements de pas, peu importe la position des gaz. Cela vous aidera donc à maintenir le bon pas et la stabilité pendant l'approche finale. Que vous soyez débutant ou expert, le SAFE Select vous offrira une expérience de vol incroyable. Lorsque vous suivez la procédure normale d'affectation, le système SAFE Select est désactivé, permettant ainsi à la technologie AS3X de vous offrir une expérience en vol pure et illimitée.

Paramétrage de l'émetteur (BNF Basic)

IMPORTANT: Après avoir programmé votre modèle, effectuez toujours une affectation pour revalider les positions de FailSafe.

Double-débattements

Effectuez les premiers vols en petits débattements. Pour les atterrissages, utilisez les grands débattements à la profondeur.

REMARQUE: Afin d'assurer le fonctionnement optimal du système AS3X, n'utilisez pas des valeurs de débattements inférieures à 50%. Si vous souhaitez utiliser des débattements plus faibles, ajustez manuellement la position de la tringlerie sur le palonnier de servo.

REMARQUE: Si une oscillation se produit à vitesse élevée, consultez le guide de dépannage pour des informations complémentaires.

Expo

Après les premiers vols, vous pourrez ajuster l'expo à l'émetteur.

Télémetrie ESC intégrée

BNF : cet avion est doté de la télémetrie entre le variateur ESC et le récepteur, qui permet de fournir des informations, notamment : régime, tension, courant moteur, paramètres de gaz (%) et température du FET (régulateur de vitesse).

PNP : le variateur ESC de cet avion est capable de fournir des informations via la télémetrie par le biais de la connexion des gaz quand il est associé à un récepteur avec télémetrie Spektrum compatible Smart. Il fonctionne avec un signal de servo PWM normal pour les systèmes de commande radio courants.

Pour plus d'informations sur les émetteurs compatibles, les mises à jour du micrologiciel et l'utilisation de la technologie télémetrique sur votre émetteur, consultez www.SpektrumRC.com.

Configuration d'un émetteur de la série NX

1. Mettez l'émetteur en marche, cliquez sur la molette, allez à **System Setup (Configuration du système)** et cliquez sur la molette. Sélectionnez **YES (OUI)**.
2. Allez à **Model Select (Sélectionner un modèle)** et choisissez **Add New Model (Ajouter un nouveau modèle)** au bas de la liste. Sélectionnez **Airplane Model Type (Type de modèle d'avion)** en choisissant l'image de l'avion, sélectionnez **Create (Créer)**.
3. Paramétrez le **Model Name (Nom du modèle)** : entrez un nom pour votre fichier de modèle.
4. Allez à **Aircraft Type (Type d'appareil)** et faites défiler jusqu'à la sélection de l'aile, sélectionnez **Wing (Aile) : Normal ; Tail (Queue) : Normal**
5. Sélectionnez **Main Screen (Écran principal)**, cliquez sur la molette pour entrer dans la **Function List (Liste des fonctions)**.
6. Rendez-vous dans le menu **D/R (Dual Rate) and Expo (Double débattement et expo)** pour paramétrer le double débattement et l'expo.
7. Paramétrez **Rates and Expo (Débattements et expo) : Aileron**
Paramétrez **Switch (Commutateur) : Switch F (Commutateur F)**
Paramétrez **High Rates (Grands débattements) : 100 %, Expo 10 % – Low Rates (Faibles débattements) : 70 %, Expo 5 %**
8. Paramétrez **Rates and Expo (Débattements et expo) : Elevator (Gouverne de profondeur)**
Paramétrez **Switch (Commutateur) : Switch C (Commutateur C)**
High Rates (Grands débattements) : 100 %, Expo 10 % – Low Rates (Faibles débattements) 70 %, Expo 5 %
9. Paramétrez **Rates and Expo (Débattements et expo) : Rudder (Gouverne de direction)**
Paramétrez **Switch (Commutateur) : Switch G (Commutateur G)**
High Rates (Grands débattements) : 100 %, Expo 10 % – Low Rates (Faibles débattements) 70 %, Expo 5 %
10. Paramétrez **Throttle Cut (Coupure des gaz) ; Switch (Commutateur) : Switch H (Commutateur H), Position : -100 %**

Alarmes de télémetrie

Rx V / Min. Rx V	4.2V
ESC Smart / Alarme de tension faible	3.4V
Batterie Smart / Volts de démarrage minimum	4.0V

Configuration de la télémetrie (Série DX, série NX, série IX)

1. Commencez avec l'émetteur affecté au récepteur.
2. Allumez l'émetteur.
3. Configurez le commutateur H (Arrêt du moteur) afin de prévenir le fonctionnement accidentel du moteur.
4. Mettez l'avion en marche. Une barre de signal s'affiche sur l'écran principal de votre émetteur lorsque les informations de télémetrie sont reçues.
5. Accédez à la **FUNCTION LIST (LISTE DES FONCTIONS)** (configuration du modèle)
6. Sélectionnez **TÉLÉMÉTRIE ; Variateur ESC Smart**
7. Définissez le nombre total de cellules : 4
8. Définissez l'alarme LVC : 3,4 V Définissez l'alarme ; Voix/Vibration
9. Définissez le nombre de pôles ; 14 pôles

Configuration d'un émetteur de la série DX

1. Mettez l'émetteur en marche, cliquez sur la molette, allez à **System Setup (Configuration du système)** et cliquez sur la molette. Sélectionnez **YES (OUI)**.
2. Allez à **Model Select** (Sélectionner un modèle) et choisissez **Add New Model (Ajouter un nouveau modèle)** au bas de la liste. Le système demande si vous souhaitez créer un nouveau modèle, sélectionnez **Create (Créer)**.
3. Paramétrez le **Model Type (Type de modèle)** : Sélectionnez le **Airplane Model Type (Type de modèle d'avion)** en choisissant l'avion. Le système vous demande de confirmer le type de modèle, les données seront réinitialisées. Sélectionnez **YES (OUI)**.
4. Paramétrez le **Model Name (Nom du modèle)** : entrez un nom pour votre fichier de modèle.
5. Allez à **Aircraft Type (Type d'appareil)** et faites défiler jusqu'à la sélection de l'aile, sélectionnez **Wing (Aile) : Normal ; Tail (Queue) : Normal**
6. Sélectionnez **Main Screen (Écran principal)**, cliquez sur la molette pour entrer dans la **Function List (Liste des fonctions)**.
7. Paramétrez **D/R (Dual Rate) and Expo (Double débattement et expo) : Aileron**
Paramétrez **Switch (Commutateur) : Switch F (Commutateur F)**
Paramétrez **High Rates (Grands débattements) : 100 %, Expo 10 % – Low Rates (Faibles débattements) : 70 %, Expo 5 %**
8. Paramétrez **D/R (Dual Rate) and Expo (Double débattement et expo) : Elevator (Gouverne de profondeur)**
Paramétrez **Switch (Commutateur) : Switch C (Commutateur C)**
High Rates (Grands débattements) : 100 %, Expo 10 % – Low Rates (Faibles débattements) 70 %, Expo 5 %
9. Paramétrez **D/R (Dual Rate) and Expo (Double débattement et expo) : Rudder (Gouverne de directions)**
Paramétrez **Switch (Commutateur) : Switch G (Commutateur G)**
High Rates (Grands débattements) : 100 %, Expo 10 % – Low Rates (Faibles débattements) 70 %, Expo 5 %
10. Paramétrez **Throttle Cut (Coupure des gaz) ; Switch (Commutateur) : Switch H (Commutateur H), Position : -100 %**

Configuration d'un émetteur de la série iX

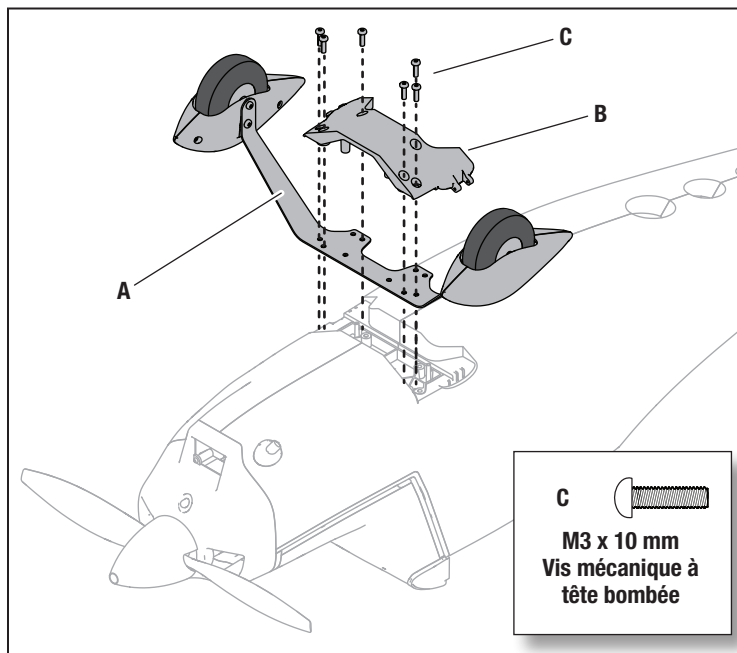
1. Mettez l'émetteur en marche et commencez dès que l'application Spektrum Airware est ouverte. Sélectionnez l'icône du crayon orange dans le coin supérieur gauche de l'écran, le système demande l'autorisation de **Turn Off RF (Désactiver la RF)**, sélectionnez **PROCEED (POUR SUIVRE)**.
2. Sélectionnez les trois points en haut à droite de l'écran, sélectionnez **Add a New Model (Ajouter un nouveau modèle)**.
3. Sélectionnez **Model Option (Option de modèle)**, choisissez **DEFAULT (PAR DÉFAUT)**, sélectionnez **Airplane (Avion)**. Le système demande si vous souhaitez créer un nouveau modèle acro, sélectionnez **Create (Créer)**.
4. Sélectionnez le dernier modèle sur la liste, appelé **Acro**. Tapez sur Acro et renommez le fichier avec un nom de votre choix.
5. Maintenez enfoncée la flèche retour dans le coin supérieur gauche de l'écran pour revenir à l'écran principal.
6. Accédez au menu **Model Setup (Configuration du modèle)**. Sélectionnez **Aircraft Type (Type d'appareil)**. Le système demande l'autorisation de **Turn Off RF (Désactiver la RF)**, sélectionnez **PROCEED (POUR SUIVRE)**. Touchez l'écran pour sélectionner l'aile. Sélectionnez **Wing (Aile) : Normal ; Tail (Queue) : Normal**.
7. Maintenez enfoncée la flèche retour dans le coin supérieur gauche de l'écran pour revenir à l'écran principal.
8. Accédez au menu **Model Adjust (Ajustement du modèle)**.
9. Paramétrez **Dual Rates and Expo (Doubles débattements et expo)** : Sélectionnez **Aileron**
 Paramétrez **Switch (Commutateur) : Switch F (Commutateur F)**
 Paramétrez **High Rates (Grands débattements) :**
100 % , Expo 10 % – Low Rates (Faibles débattements) : 70 % , Expo 5 %
10. Paramétrez **Dual Rates and Expo (Doubles débattements et expo)** : Sélectionnez **Elevator (Gouverne de profondeur)**
 Paramétrez **Switch (Commutateur) : Switch C (Commutateur C)**
High Rates (Grands débattements) : 100 % , Expo 10 % – Low Rates (Faibles débattements) : 70 % , Expo 5 %
11. Paramétrez **Dual Rates and Expo (Doubles débattements et expo)** : Sélectionnez **Rudder (Gouverne de direction)**
 Paramétrez **Switch (Commutateur) : Switch G (Commutateur G)**
High Rates (Grands débattements) : 100 % , Expo 10 % – Low Rates (Faibles débattements) : 70 % , Expo 5 %
12. Paramétrez **Throttle Cut (Coupure des gaz) ; Switch (Commutateur) : Switch H (Commutateur H), Position : -100 %**

Assemblage du modèle

AVERTISSEMENT : ne réalisez pas ce test de l'équipement ni aucun autre test sans avoir activé l'arrêt du moteur. Un démarrage par inadvertance du moteur peut entraîner des blessures graves ou des dégâts matériels.

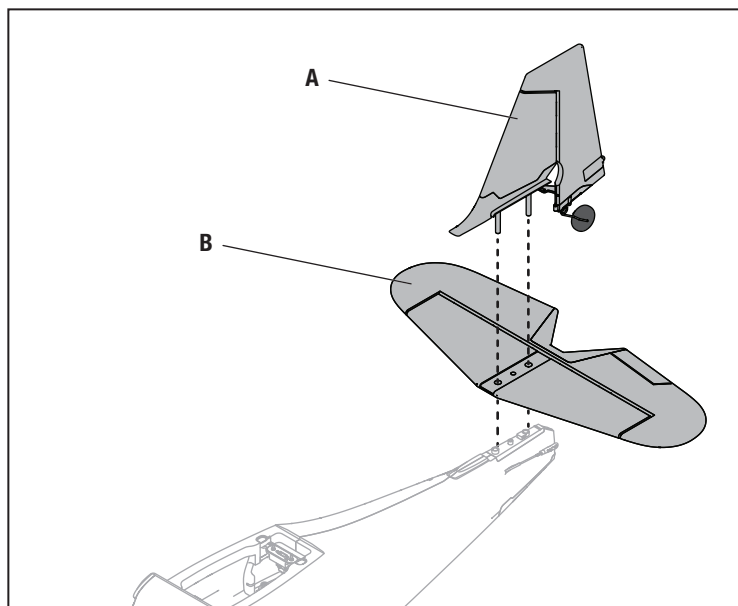
Installation du train d'atterrissage

- Installez le train d'atterrissage (A) dans la partie inférieure du fuselage.
- Installez la plaque de montage du train d'atterrissage (B) sur le train d'atterrissage.
- Fixez à l'aide de six vis M3 x 10 mm (C) et d'une clé à six pans de 2 mm. Veillez à ne pas trop serrer les vis.



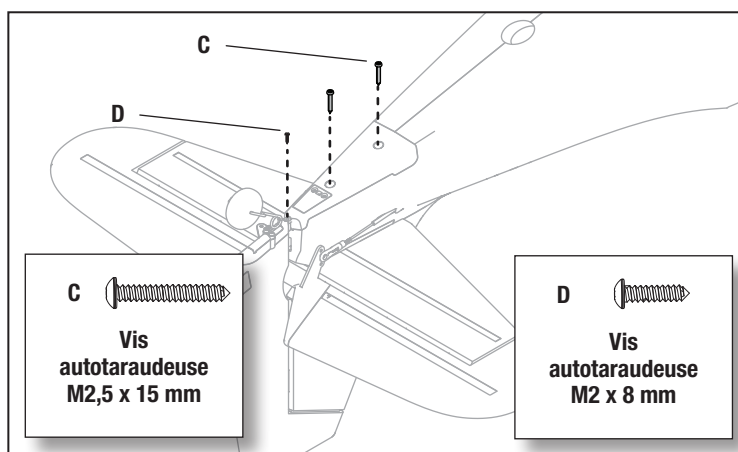
Installation de la queue

1. Insérez les deux languettes du stabilisateur vertical (A) dans les trous du stabilisateur horizontal (B) et dans les trous du fuselage.

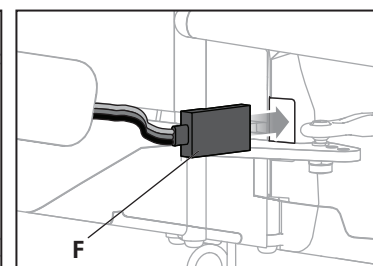
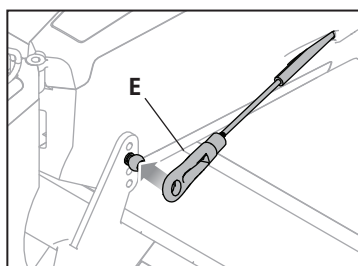


2. À l'aide d'une clé Allen de 1,5 mm, fixez l'empennage avec deux vis autotaraudeuses 2,5 mm x 15 mm (C) insérées depuis la partie inférieure du fuselage, et une vis autotaraudeuse 2 mm x 8 mm (D) dans le support de roue de queue, comme illustré.

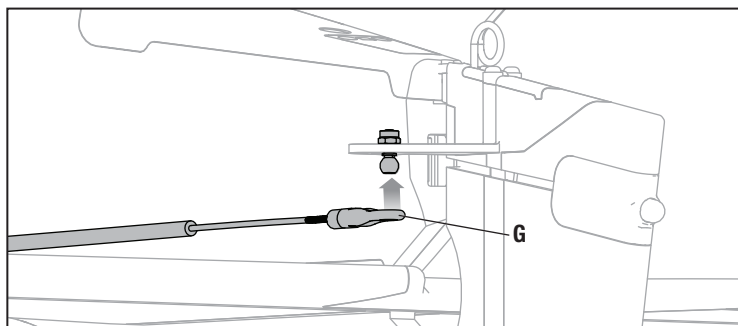
IMPORTANT : NE SERREZ PAS trop les vis. Si la vis de roue de queue est trop serrée, cela bloquera la gouverne de direction. Serrez bien la vis, puis desserrez-la d'un quart de tour. Faites bouger la gouverne de direction à gauche et à droite pour vérifier qu'elle bouge librement, puis raccordez la tringlerie de la gouverne de direction.



3. Enclenchez l'articulation à bille du guignol de commande de la gouverne de profondeur sur la bielle de la gouverne de profondeur (E).
4. Déplacez la gouverne de direction pour accéder à la fiche DEL (F) de la gouverne de direction et la brancher au port situé à l'arrière du fuselage, comme indiqué. La fiche LED porte une étiquette indiquant l'intérieur de la fiche. Veillez à ce que l'intérieur soit orienté vers la gouverne de direction pour que la polarité soit correcte.

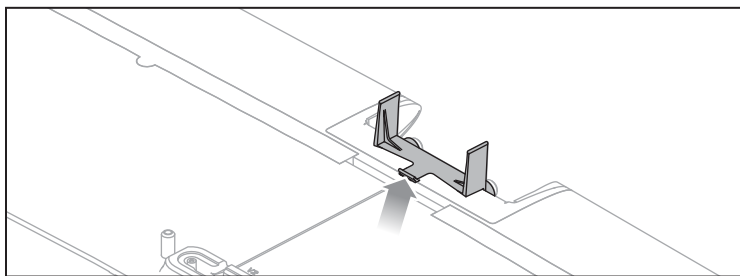
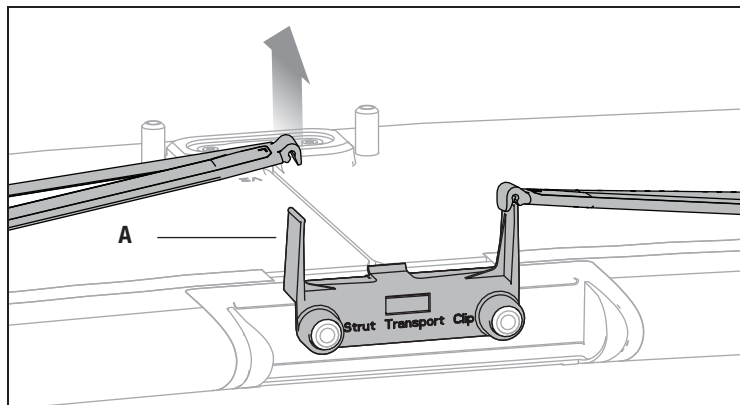


5. Enclenchez l'articulation à bille du guignol de commande de la gouverne de direction sur la bielle de la gouverne de direction (G).

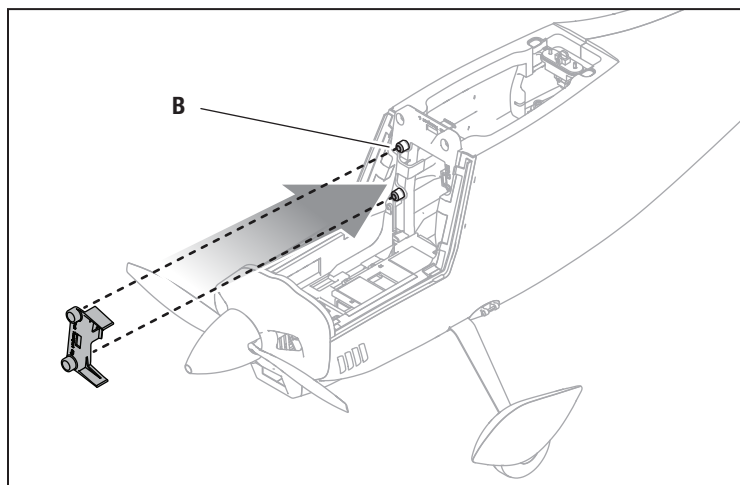


Installation de l'aile

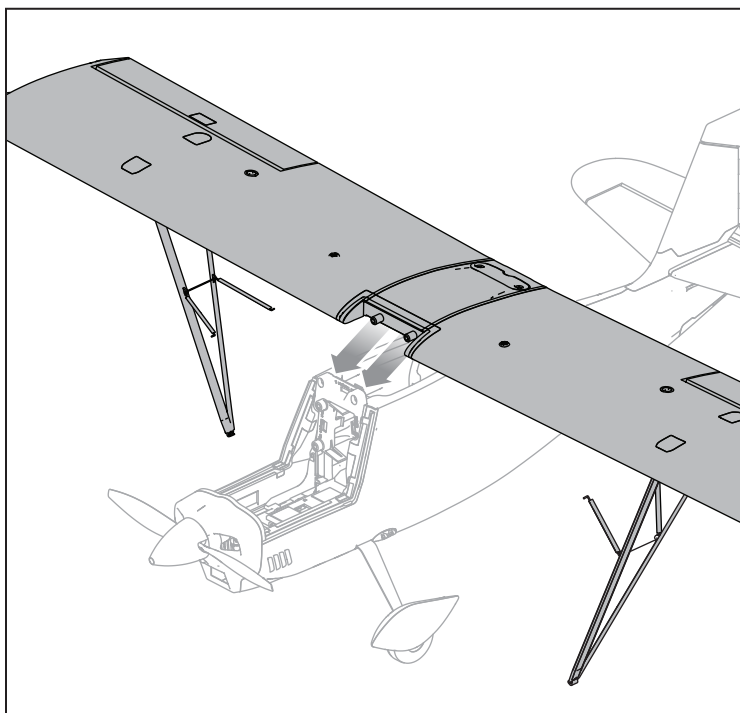
1. Une fois l'aile inversée, retirez les extrémités de hauban d'aile de l'attache de transport de hauban (A). Soulevez l'extrémité de transport de hauban pour la retirer de l'aile.
2. Retirez la trappe de la batterie du fuselage. Tirez sur les languettes latérales situées en bas à l'arrière de la trappe de la batterie.



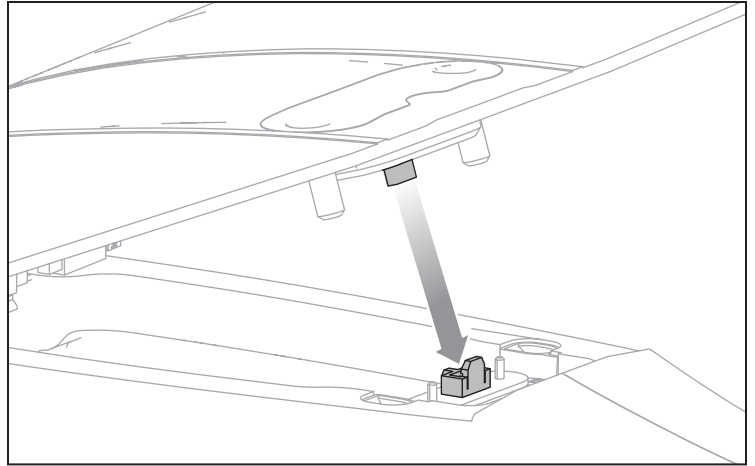
3. Fixez l'attache d'aile dans la zone de montage (B) du fuselage. Utilisez à nouveau l'attache de support lorsque le vol est terminé et que l'avion est transporté avec l'aile retirée du fuselage.



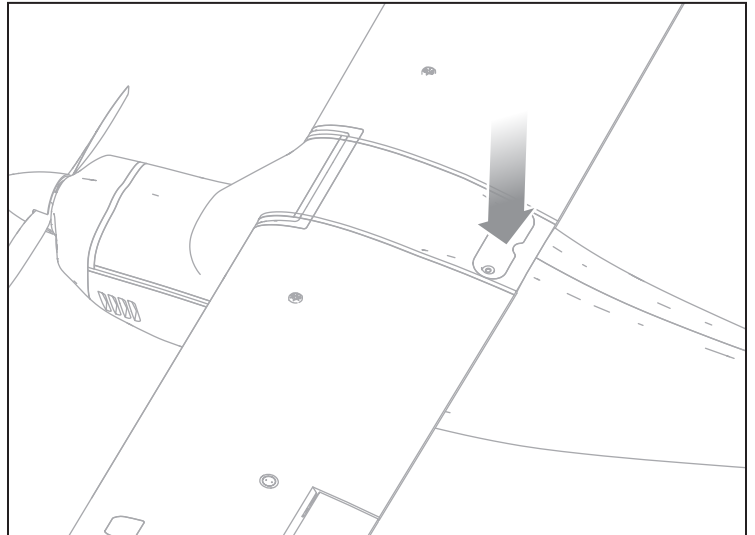
4. Installez l'aile sur le fuselage en laissant pendre les haubans d'aile sous le fuselage.
5. Installez l'aile en insérant les languettes de montage avant de l'aile dans les trous supérieurs du couple du fuselage.



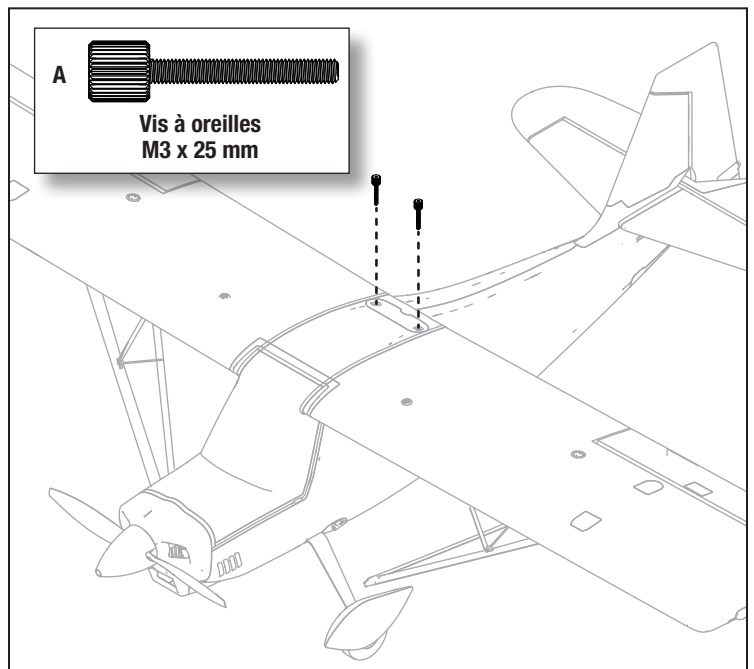
6. Assurez-vous que le connecteur de servo mains-libres s'enclenche correctement.



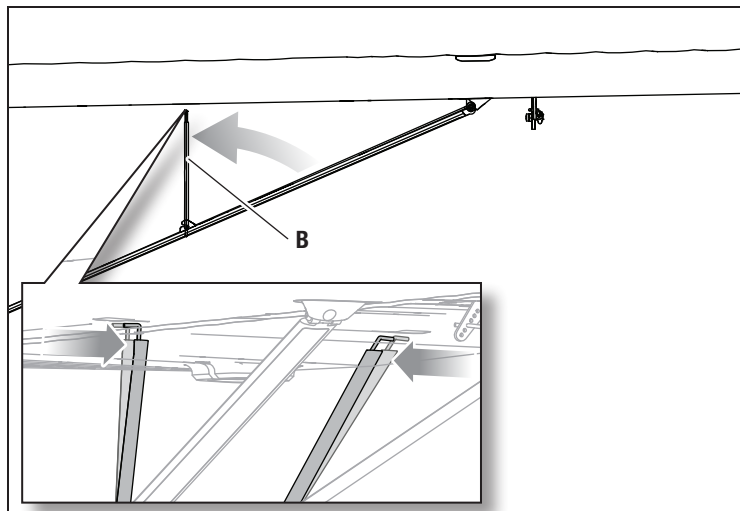
7. Appuyez doucement sur l'arrière de l'aile pour vous assurer que les connecteurs de servo mains-libres sont bien en place.



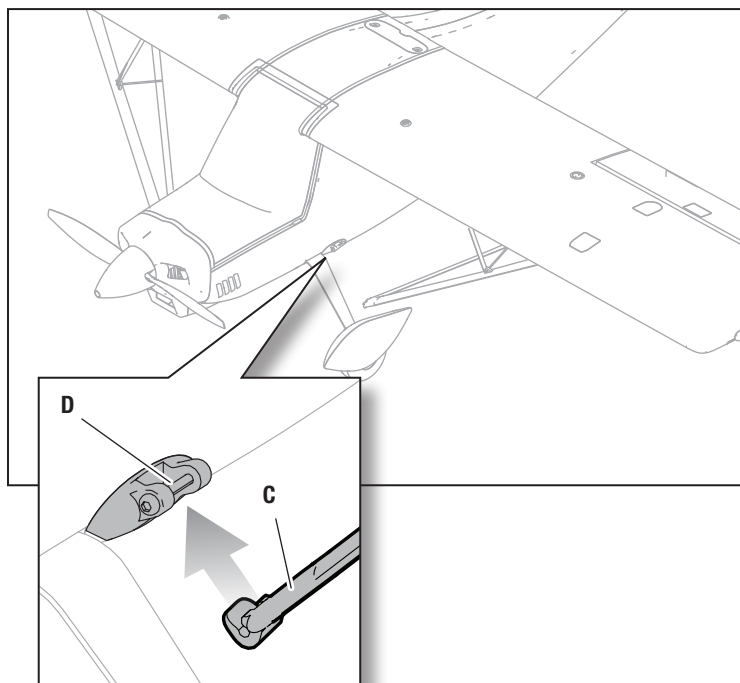
8. Fixez l'aile en place à l'aide des deux vis mécanique à oreilles M3 x 25 mm (A).
IMPORTANT : NE SERREZ PAS trop les vis à oreilles.



9. Basculez la contrefiche diagonale en position **(B)** et pressez-la doucement pour insérer les broches dans les fentes de la face inférieure de l'aile.



10. Enclenchez les contrefiches **(C)** sur la broche horizontale **(D)** dans le support situé sur le côté inférieur du fuselage. Démontez dans l'ordre inverse.



Choix et installation du récepteur PNP

Le récepteur recommandé pour cet appareil est le Spektrum AR631. Si vous souhaitez installer un récepteur différent, assurez-vous qu'il s'agit au moins d'un récepteur à 6 canaux de pleine portée. Consultez le manuel du récepteur choisi pour connaître les instructions correctes sur l'installation et le fonctionnement.

Installation du récepteur AR631

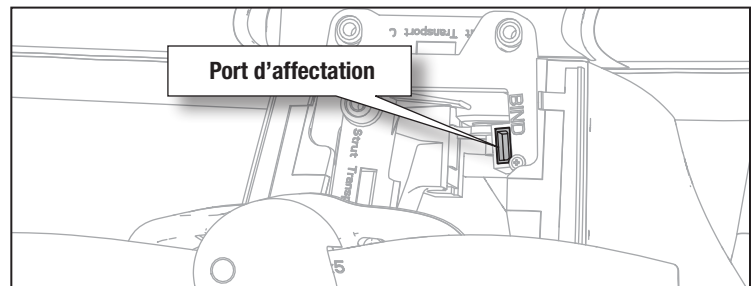
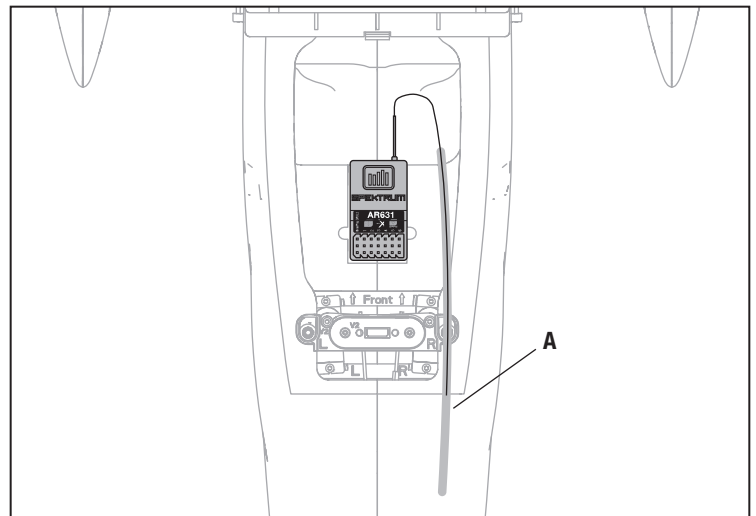
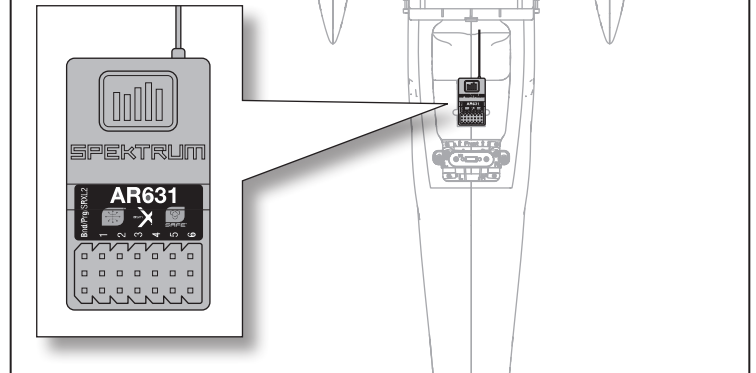
1. Retirez l'aile pour accéder au compartiment du récepteur.
2. Connectez les servos de gouverne à leurs ports respectifs dans le récepteur en consultant le tableau de droite.
3. À l'aide de ruban adhésif double face pour servo (non inclus), montez le récepteur sur la zone plate du compartiment du récepteur, comme indiqué. Le récepteur doit être monté dans le sens indiqué, de manière parallèle à la longueur du fuselage, avec l'étiquette orientée vers le haut et les ports de servo orientés vers l'arrière de l'appareil. L'orientation du récepteur est essentielle pour toutes les configurations des technologies AS3X® et SAFE®.
4. Pour les récepteurs à antenne unique, faites passer l'antenne par le tube situé sur le côté droit du fuselage (A). Pour les récepteurs à double antenne, faites passer l'antenne gauche du côté gauche du fuselage orienté vers l'avant du fuselage, et insérez l'antenne droite dans le tube du côté droit.

ATTENTION : une installation incorrecte du récepteur peut provoquer un écrasement de l'appareil.

Attributions des ports de l'AR631

BND/PRG = SRXL2

- 1 = Gaz
- 2 = Aileron
- 3 = Gouverne de profondeur
- 4 = Gouverne de direction
- 5 = DEL
- 6 = NA



Installation de la batterie de vol

Choix de la batterie

Nous recommandons d'utiliser la batterie Li-Po 2200 mAh 14,8 V 4S 30C Spektrum (SPMX22004S30). Consultez la Liste des pièces en option pour les autres batteries adaptées. Si vous utilisez une autre batterie que celles indiquées, elle doit être dans la même gamme de capacité, de dimensions et de poids que les packs de batteries Li-Po Spektrum pour s'insérer dans le fuselage. Assurez-vous que le modèle est équilibré au niveau du CG recommandé.

ATTENTION : n'approchez jamais les mains de l'hélice. Lorsqu'il est armé, le moteur fait tourner l'hélice en réponse à tout mouvement des gaz.

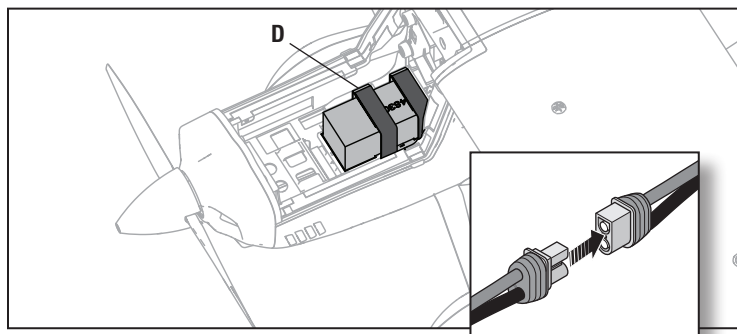
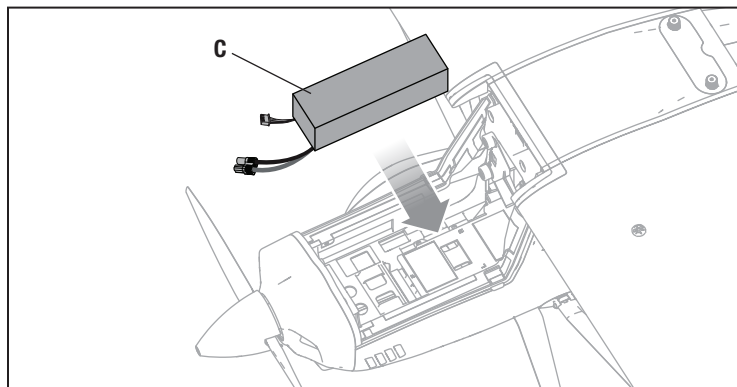
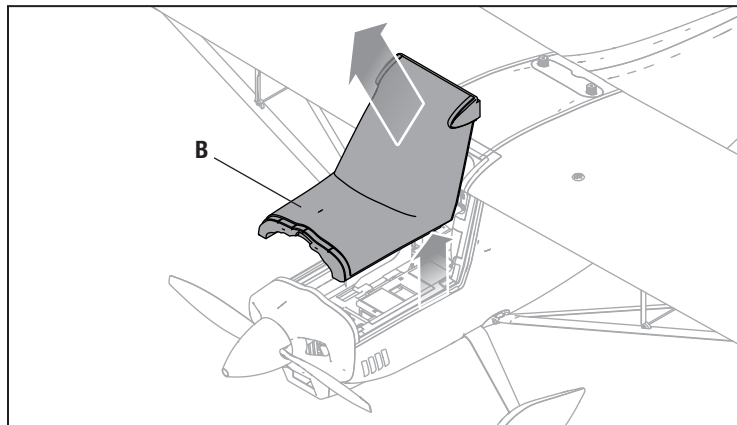
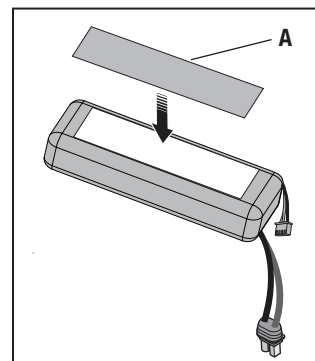
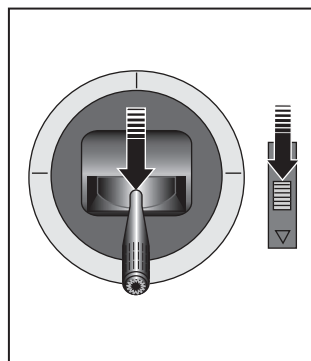
1. Baissez les gaz et le compensateur des gaz aux niveaux les plus bas. Allumez l'émetteur, puis attendez 5 secondes.
2. Il est recommandé d'appliquer une bande velcro (partie boucles) **(A)** dans la partie inférieure de la batterie.
3. Tirer sur les deux languettes latérales situées le long de la couture de chaque côté de la trappe de la batterie **(B)** pour les retirer.

4. Installez la batterie entièrement chargée **(C)** dans le compartiment de batterie comme illustré. *Pour plus d'informations, consultez les instructions d'ajustement du centre de gravité.*

5. Fixez la batterie de vol à l'aide des bandes velcro **(D)**.
6. Branchez la batterie au variateur ESC.
7. Maintenez l'appareil de niveau sur ses roues, en position immobile et à l'abri du vent, ou le système ne démarrera pas.

Une fois armé :

- Le variateur ESC émet une série de tonalités (selon le nombre de cellules de la batterie).
 - Les gouvernes effectuent un cycle pour le récepteur AS3X ou deux cycles pour la technologie SAFE si celle-ci est activée.
 - Une DEL s'allume sur le récepteur.
8. Remontez la trappe de la batterie.

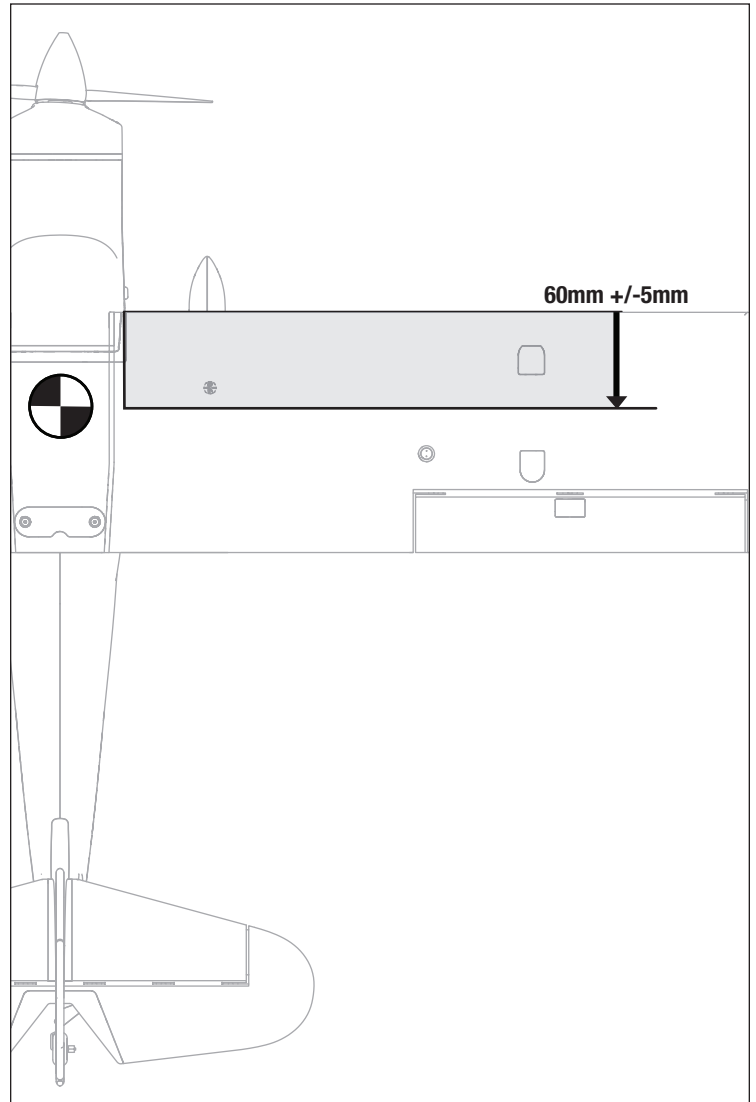


(CG) Centre de Gravité

L'emplacement du CG est mesuré à partir du bord d'attaque de l'aile, au niveau de la jonction entre l'aile et le fuselage. L'emplacement du CG a été déterminé avec la batterie 4S 2200 mAh recommandée (SPMX22004S30). Vérifiez le CG en mettant le modèle à la verticale. Ajustez la batterie vers l'avant ou l'arrière si nécessaire pour atteindre le bon emplacement du CG.



ATTENTION : Installez la batterie, mais n'armez pas le variateur ESC en vérifiant le CG. Vous risqueriez de vous blesser.



Failsafe et Conseils généraux pour affectation BNF

- Le récepteur inclus a été spécifiquement programmé pour être utilisé avec cet appareil. Reportez-vous au manuel du récepteur pour la configuration appropriée en cas de remplacement de celui-ci.
- Éloignez-vous des larges objets métalliques lors de l'affectation.
- Ne pointez pas l'antenne de l'émetteur directement en direction du récepteur lors de l'affectation.
- Le témoin orange sur le récepteur clignote rapidement lorsque le récepteur passe en mode d'affectation.

- Une fois affecté, le récepteur conservera ses réglages d'affectation pour cet émetteur jusqu'à ce que vous effectuiez une nouvelle affectation.
- En cas de perte de communication entre le récepteur et l'émetteur, le mode sécurité intégrée est activé. La sécurité intégrée fait passer le canal des gaz à la position de faible ouverture des gaz. Les voies de tangage et de roulis travaillent en déplacement pour stabiliser activement l'avion dans un virage descendant.
- En cas de problème, consultez le guide de dépannage ou, si besoin, contactez le service après-vente d'Horizon adéquat.

Affectation (Binding) de l'émetteur au récepteur / Activation et désactivation SAFE Select BNF

La version BNF Basic de cet appareil comporte la technologie SAFE Select, qui vous permet de choisir le niveau de protection en vol. Le mode SAFE comprend des limiteurs d'angles et une stabilisation automatique. Le mode AS3X donne au pilote une réponse directe aux manches de commande. SAFE Select est activé ou désactivé lors du processus d'affectation.

Avec SAFE Select désactivé, l'appareil est toujours en mode AS3X. Avec SAFE Select activé, l'appareil est constamment en mode SAFE Select, ou un commutateur peut être attribué pour basculer entre le mode SAFE Select et le mode AS3X.

Grâce à la technologie SAFE Select, cet appareil peut être configuré pour être constamment en mode SAFE, constamment en mode AS3X, ou le choix du mode peut être attribué à un commutateur.

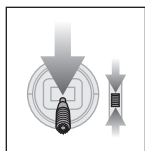
IMPORTANT : Avant de procéder à l'affectation, lisez attentivement la section Configuration de l'émetteur de ce manuel et complétez le tableau de configuration de l'émetteur afin de programmer correctement l'émetteur pour cet appareil.

IMPORTANT : Placez les commandes de vol de l'émetteur (gouverne de direction, gouvernes de profondeur, et ailerons) et le trim des gaz en position neutre. Mettez les gaz sur faible ouverture avant et pendant l'affectation. Ce processus définit les réglages de sécurité intégrée.

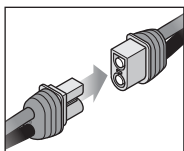
Vous pouvez utiliser le bouton d'affectation sur le boîtier du récepteur ou la prise d'affectation classique pour terminer l'affectation et la configuration de SAFE Select. **La technologie SAFE Select peut également être activée via la Programmation en aval dans les émetteurs compatibles.**

Avec le bouton d'affectation...

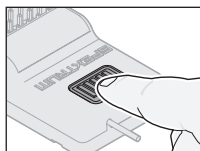
SAFE Select activé



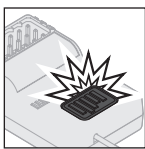
Baissez la manette des gaz



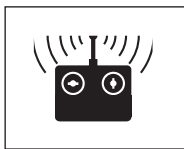
Branchez l'alimentation



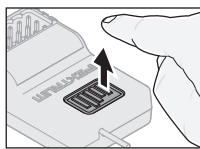
Maintenez appuyé le bouton d'affectation



Témoin orange clignotant



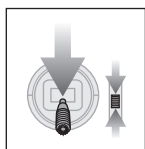
Affectez l'émetteur au récepteur



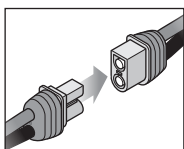
Relâchez le bouton d'affectation

SAFE SELECT ACTIVÉ : Les surfaces de commande effectuent deux cycles d'avant en arrière avec une légère pause en position neutre chaque fois que le récepteur est allumé.

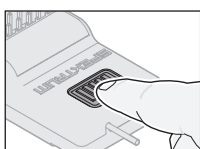
SAFE Select désactivé



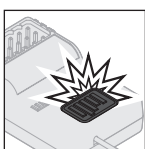
Baissez la manette des gaz



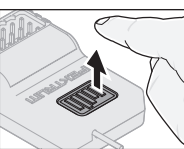
Branchez l'alimentation



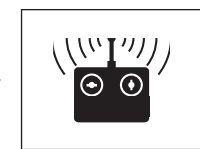
Appuyez sur le bouton d'affectation



Témoin orange clignotant



Relâchez le bouton d'affectation

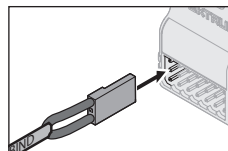


Affectez l'émetteur au récepteur

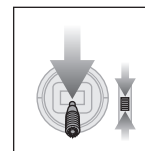
SAFE SELECT DÉSACTIVÉ : Les surfaces de commande effectuent un cycle d'avant en arrière chaque fois que le récepteur est allumé.

Avec la prise d'affectation...

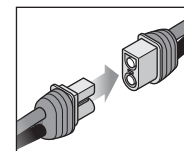
SAFE Select activé



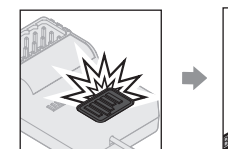
Installez la prise d'affectation



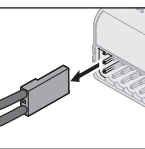
Baissez la manette des gaz



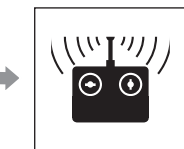
Branchez l'alimentation



Témoin orange clignotant



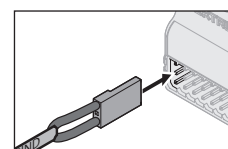
Débranchez la prise d'affectation



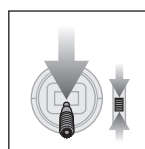
Affectez l'émetteur au récepteur

SAFE SELECT ACTIVÉ : Les surfaces de commande effectuent deux cycles d'avant en arrière avec une légère pause en position neutre chaque fois que le récepteur est allumé.

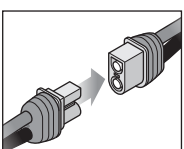
SAFE Select désactivé



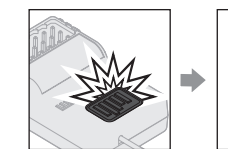
Installez la prise d'affectation



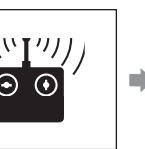
Baissez la manette des gaz



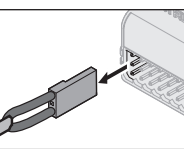
Branchez l'alimentation



Témoin orange clignotant



Affectez l'émetteur au récepteur



Débranchez la prise d'affectation

SAFE SELECT DÉSACTIVÉ : Les surfaces de commande effectuent un cycle d'avant en arrière chaque fois que le récepteur est allumé.

Désignation du commutateur SAFE Select BNF

Entrées manches

Une fois SAFE Select activé, vous pouvez choisir de voler continuellement en mode SAFE ou d'attribuer la fonction à un commutateur. N'importe quel commutateur sur n'importe quel canal entre 5 et 9 peut être utilisé sur votre émetteur. Si l'appareil est affecté avec le mode SAFE Select désactivé, l'appareil est uniquement en mode AS3X.

ATTENTION : maintenez toutes les parties du corps loin de l'hélice et gardez l'appareil solidement immobilisé en cas d'activation accidentelle des gaz.

IMPORTANT : pour pouvoir attribuer la fonction à un commutateur, il est d'abord nécessaire de vérifier :

- L'appareil a été affecté avec le mode SAFE Select activé.
- Votre choix du commutateur SAFE Select est attribué à un canal entre 5 et 9 (Train, Aux. 1-4), et la course est paramétrée sur 100 % dans chaque direction.
- L'aileron, la gouverne de profondeur, la gouverne de direction et la direction des gaz sont paramétrés sur normal, pas inversion.
- L'aileron, la gouverne de profondeur, la gouverne de direction et les gaz sont paramétrés sur une course à 100 %. Si des doubles débattements sont utilisés, les commutateurs doivent être en position 100 %.

Consultez le manuel de votre émetteur pour obtenir plus d'informations sur l'attribution d'un commutateur à un canal.

CONSEIL : si vous souhaitez un commutateur SAFE Select pour votre appareil à 6 fonctions, et si vous utilisez un émetteur à 6 canaux, le canal du commutateur SAFE Select devra être partagé avec soit le canal 5 soit le canal 6 de l'émetteur.

Programmation en aval

Affectez le canal SAFE Select par le biais de la programmation en aval sur votre émetteur Spektrum compatible.



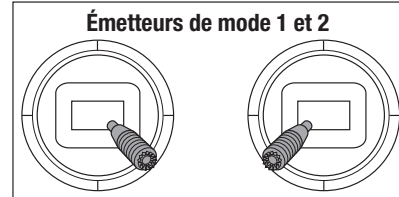
Pour plus d'informations sur la configuration de SAFE Select et l'utilisation de la programmation en aval, cliquez sur le lien suivant pour obtenir une vidéo détaillée : <https://www.youtube.com/watch?v=o-46P066cik>

Attribution d'un commutateur

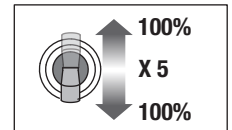
1. Mettez l'émetteur en marche.
2. Mettez l'avion en marche.
3. Maintenez les deux manches de l'émetteur vers les coins inférieurs à l'intérieur et faites basculer rapidement 5 fois le commutateur souhaité (1 basculement = entièrement vers le haut et vers le bas).
4. Les gouvernes de l'appareil se déplaceront, indiquant que le commutateur a été sélectionné.

Répétez l'opération pour attribuer un commutateur différent ou pour désactiver le commutateur actuel.

Positions des manches pour l'attribution du commutateur SAFE Select

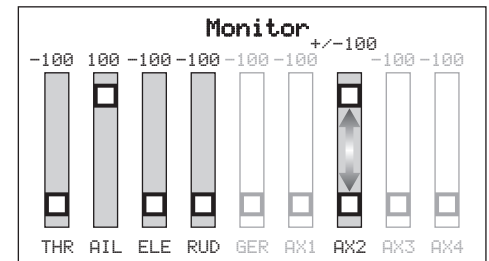


Attribution d'un commutateur



CONSEIL : utilisez le moniteur de canal pour vérifier le mouvement de canal.

Cet exemple de moniteur de canal montre les positions des manches pour l'attribution d'un commutateur, la sélection du commutateur sur Aux2 et une course +/- 100 % sur le commutateur.



Programmation en aval - Configuration de SAFE Select (Série DX, série NX, série iX)

1. Commencez avec l'émetteur affecté au récepteur.
2. Allumez l'émetteur.
3. Affectez un commutateur pour SAFE Select qui n'est pas encore utilisé pour une autre fonction. Utilisez n'importe quel canal ouvert entre 5 et 9 (Train, Aux. 1-4).
4. Configurez le commutateur H (coupure des gaz) afin de prévenir le fonctionnement accidentel du moteur.
5. Mettez l'avion en marche. Une barre de signal s'affiche sur l'écran principal de votre émetteur lorsque les informations de télémétrie sont reçues.
6. Accédez à la **FUNCTION LIST (LISTE DES FONCTIONS)** (configuration du modèle)
7. Sélectionnez **Forward Programming (Programmation en aval)** ; Sélectionnez **Gyro Settings (Réglages des gyroscopes)**, Sélectionnez **SAFE Select** pour entrer dans le menu.
8. Configurez **SAFE Select Ch (Canal SAFE Select)** : Sur le canal que vous avez choisi pour SAFE Select.
9. Configurez **AS3X** et **SAFE Select** sur **On (allumé)** ou **Off (éteint)** comme bon vous semble pour chaque position de commutateur.

Test de contrôle de la direction

Allumez l'émetteur et raccordez la batterie. Utilisez l'émetteur pour commander l'aileron, la gouverne de profondeur et la gouverne de direction. Regardez l'appareil de l'arrière pour vérifier les directions de commande.

Profondeur

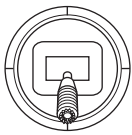
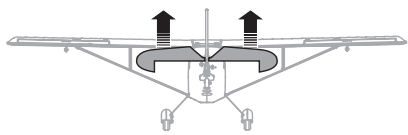
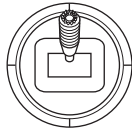
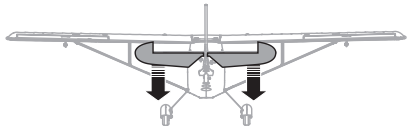
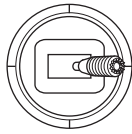
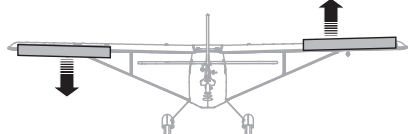
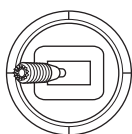
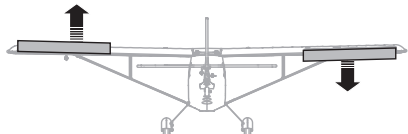
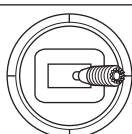
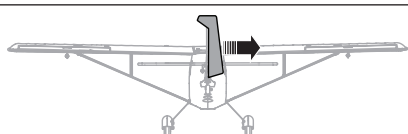
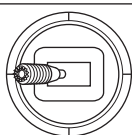
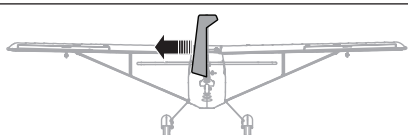
1. Tirez le manche de la gouverne de profondeur en arrière. Les gouvernes de profondeur s'élèvent, ce qui fera cabrer l'appareil.
2. Poussez le manche de la gouverne de profondeur vers l'avant. Les gouvernes de profondeur s'abaissent, ce qui fera descendre l'appareil.

Ailerons

1. Déplacez le manche de l'aileron vers la gauche. Les ailerons gauche s'élèvent et les ailerons droit s'abaissent, ce qui fera se pencher l'appareil vers la gauche.
2. Déplacez le manche de l'aileron vers la droite. Les ailerons droit s'élèvent et les ailerons gauche s'abaissent, ce qui fera se pencher l'appareil vers la droite.

Dérive

1. Déplacez le manche de la gouverne de direction vers la gauche. La gouverne se déplace vers la gauche, ce qui fera effectuer à l'appareil un lacet vers la gauche.
2. Déplacez le manche de la gouverne de direction vers la droite. La gouverne se déplace vers la droite, ce qui fera effectuer à l'appareil un lacet vers la droite.

	Commande de l'émetteur	Réponse des gouvernes
Profondeur		
		
Aileron		
		
Dérive		
		

Essai de la réponse de l'AS3X

Ce test permet de s'assurer du bon fonctionnement du système AS3X. Assemblez le modèle et affectez votre émetteur au récepteur avant d'effectuer ce test.

1. Pour activer l'AS3X, placez le manche des gaz juste au dessus des 25% de sa course, puis replacez-le en position basse.

ATTENTION: Tenez vos cheveux, vos vêtements amples, vos mains et autres parties du corps à l'écart de l'hélice, elle pourrait les attraper.

2. Déplacez l'avion comme sur les illustrations et contrôlez que les gouvernes se déplacent dans la direction indiquée sur l'illustration. Si les gouvernes ne répondent pas comme sur les illustrations, ne faites pas voler le modèle. Référez-vous au manuel du récepteur pour des informations complémentaires.

Une fois le système AS3X activé, les gouvernes peuvent s'agiter rapidement. Il s'agit d'une réaction normale. L'AS3X restera actif jusqu'à la déconnexion de la batterie.

En raison des différents effets du couple, de la portance et de la traînée, certains avions nécessitent des changements de trim avec des vitesses et des réglages d'accélérateur différents. Les mixages sont préchargés dans le récepteur pour compenser ces changements. Les mixages deviennent actifs la première fois que le papillon est augmenté au-dessus de 25 %. Les gouvernes peuvent être légèrement décalées selon les différents réglages des gaz après la première augmentation des gaz. Le réglage de l'avion en vol doit être effectué à 80-100 % des gaz pour de meilleurs résultats.

	Mouvement de l'avion	Réaction de l'AS3X
Profondeur		
Aileron		
Dérive		

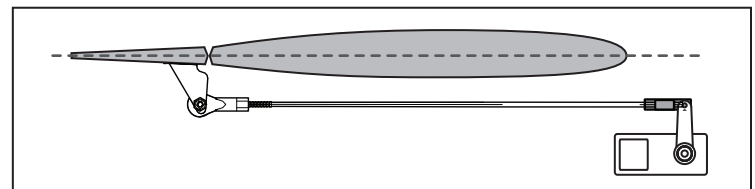
Centrage des gouvernes et réglage des tringleries

IMPORTANT: Effectuez un test de direction des gouvernes avant de centrer les gouvernes.

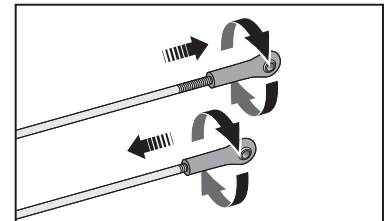
Lorsque le mode SAFE est désactivé, centrez mécaniquement les surfaces de commande.

IMPORTANT: Pour un fonctionnement optimal de SAFE, les sub-trims et les trims doivent être à 0.

Après l'affectation de l'émetteur au récepteur, placez les trims et les sub-trims à 0, contrôlez que les bras des servos sont correctement positionnés, puis réglez les tringleries afin de centrer les gouvernes.



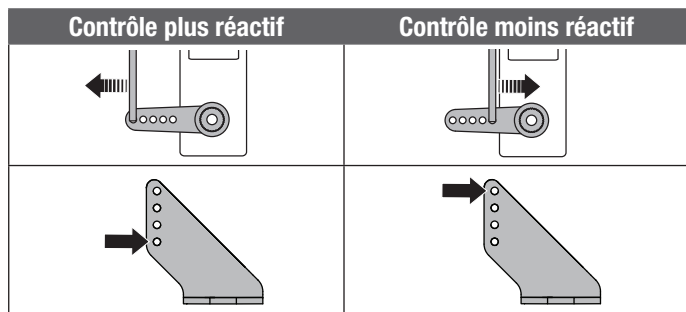
- Faites tourner la tringlerie dans le sens horaire ou anti-horaire jusqu'à ce que la gouverne soit centrée.
- Fixez la tringlerie au bras de servo ou au renvoi de commande après l'ajustement.



Réglages aux guignols et aux palonniers de servos

Le tableau de droite indique les réglages d'usine des guignols de commande et des bras de servo. Pilotez votre appareil avec les réglages d'usine avant d'apporter toute modification.

Vous pourrez ensuite décider d'ajuster la position des tringleries en fonction de la réponse de commande souhaitée. Consultez le tableau de droite.



	Guignols de commande	Bras de servo
Gouverne de profondeur		
Gouverne de direction		
Ailerons		

Doubles débattements

Programmez votre émetteur pour régler les taux et contrôler les lancers aux valeurs données. Ces valeurs ont été testées et constituent un bon point de départ pour réussir un vol.

Après le vol, vous pouvez choisir d'ajuster les valeurs pour la réponse de contrôle souhaitée.

	Grand débattement	Petit débattement
Ailerons	▲ = 24mm ▼ = 14mm	▲ = 14mm ▼ = 11mm
Gouverne de profondeur	▲ = 24mm ▼ = 24mm	▲ = 18mm ▼ = 18mm
Gouverne de direction	▶ = 35mm ◀ = 35mm	▶ = 20mm ◀ = 20mm

Conseils de vol en mode SAFE Select *BNF*

Lors d'un vol au mode SAFE Select, l'appareil retournera en vol à niveau à tout moment lorsque les commandes d'aileron et de gouverne de profondeur sont en position neutre. L'utilisation des commandes d'aileron ou de gouverne de profondeur fera s'incliner, grimper ou plonger l'appareil. La quantité de déplacement du manche déterminera l'attitude de vol de l'appareil. En maintenant le contrôle complet, l'appareil sera poussé vers les limites prédéterminées d'inclinaison et de roulis, mais ne dépassera pas ces angles.

Lors d'un vol au mode SAFE Select, il est normal de maintenir le manche de commande en déviation avec une saisie modérée d'aileron en volant à travers un virage. Pour voler correctement avec SAFE Select, évitez d'effectuer des changements de contrôles fréquents et n'essayez pas de corriger les déviations mineures. Le maintien de saisies de commande délibérées commandera à l'appareil de voler à un angle spécifique et le modèle effectuera toutes les corrections pour maintenir cette attitude de vol.

Lorsque vous volez avec SAFE Select, les gaz entraînent la montée ou la descente de l'appareil. La position plein régime fera cabrer et monter légèrement l'appareil. La position médiane des gaz maintiendra l'appareil en palier. La position faible ouverture des gaz entraînera une légère descente en piqué de l'appareil.

Remettez les commandes de gouverne de profondeur et d'aileron en position neutre avant de basculer du mode SAFE Select au mode AS3X. Si vous ne neutralisez pas les commandes en basculant au mode AS3X, les saisies de commandes utilisées pour le mode SAFE Select seront excessives pour le mode AS3X et l'appareil réagira immédiatement.

Différences entre les modes SAFE Select et AS3X

Cette section est généralement précise mais ne tient pas compte de la vitesse de vol, de l'état du chargeur de batterie et d'autres facteurs limitatifs.

	SAFE Sélectionner	AS3X	
Entrée de contrôle	Le manche de commande est neutralisé	L'avion s'auto-nivellera	L'avion continuera à voler à son assiette actuelle
	Avoir une petite quantité de contrôle	L'avion s'inclinera ou tanguera à un angle modéré et maintiendra l'assiette	L'avion continuera à tanguer ou à rouler lentement
	Garder le contrôle total	L'avion s'inclinera ou tanguera jusqu'aux limites prédéterminées et maintiendra l'assiette	L'avion continuera à rouler ou à tanguer rapidement
	Manette de Gaz	Plein gaz : montée Neutre : Vol en palier Gaz bas : Descendre	L'accélérateur n'affectera pas la réponse en vol.

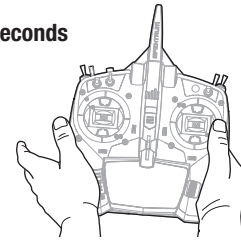
Réglage des trims en vol

Lors de votre premier vol, procédez aux réglages de compensation de l'appareil pour le faire voler en palier avec les gaz aux 80-100%. Effectuez de légers réglages de trim (compensation) à l'aide des interrupteurs de compensation de votre émetteur afin d'obtenir un vol droit et à niveau.

Une fois les réglages de compensation effectués, ne touchez pas les manches de commande pendant trois secondes. Cela permet au récepteur AS3X de mémoriser les bons réglages et d'optimiser ainsi ses performances.

Le non-respect de cette recommandation pourrait nuire à la performance en vol.

3 Seconds



Maintenance après vol

1. Déconnectez la batterie de vol du contrôleur.
2. Mettez l'émetteur hors tension.
3. Retirez la batterie du modèle.
4. Rechargez la batterie.

5. Réparez ou remplacez toutes les pièces endommagées.
6. Stockez la batterie hors de l'avion et contrôlez régulièrement sa charge.
7. Prenez note des conditions de vol et des résultats du plan de vol à titre de référence pour la planification de prochains vols.

Inversion de poussée (en option)

Le variateur ESC Smart Avian de cet avion est équipé de l'inversion de poussée, mais elle doit être activée avant de pouvoir fonctionner. L'inversion du moteur peut s'avérer utile lors du roulage au sol ou pour raccourcir la course au sol après un atterrissage. Le basculement du commutateur désigné inverse la rotation du moteur. Les gaz continuent de contrôler la vitesse du moteur.

AVERTISSEMENT : Ne tentez jamais d'utiliser l'inversion de poussée en vol. L'utilisation de l'inversion de poussée lors d'un vol entraîne une perte de contrôle, voire même un crash. Les dégâts consécutifs à une chute ne sont pas pris en charge dans le cadre de la garantie.

IMPORTANT : Le moteur tirera plus de courant dans le sens inverse, car l'hélice devient moins efficace et crée plus de résistance. Cela peut réduire le temps de vol.

IMPORTANT : L'inversion de poussée nécessite un récepteur Spektrum avec un accélérateur Smart (y compris le récepteur AR637TA et AR631) et un émetteur Spektrum avec 7 canaux minimum. Le variateur ESC Avian est également compatible avec les récepteurs conventionnels (signal de sortie PWM) pour un fonctionnement normal, mais les fonctions d'inversion sont uniquement disponibles avec la technologie de l'accélération Smart.

Configuration de l'inversion de poussée

Émetteur

Sur l'émetteur, sélectionnez un canal ouvert (pas encore utilisé) et affectez-le à un commutateur libre. Utilisez un canal différent pour l'inversion de poussée et SAFE Select. L'inversion du moteur est affectée à Aux 2/Canal 7 par défaut dans le variateur ESC Smart. Si SAFE Select et le variateur ESC sont affectés au même canal, le moteur s'inversera en vol.

AVERTISSEMENT : N'affectez pas l'inversion de poussée et SAFE Select au même canal. Cela inverserait le moteur lorsque SAFE Select est activé en vol, entraînant un crash.

Variateur ESC

Programmez le variateur ESC pour l'inversion de poussée avec la boîte de programmation pour variateur ESC (SPMXCA200, en option, non inclus).

Activation de l'inversion moteur/poussée

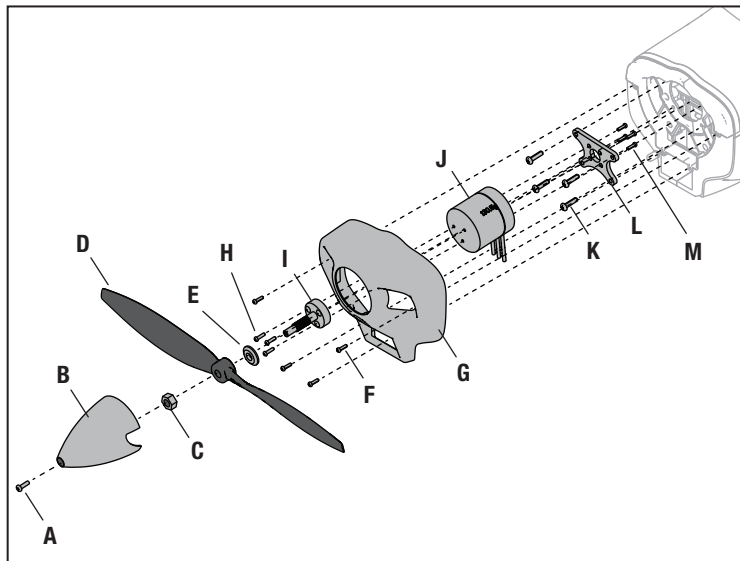
1. Raccordez une rallonge de servo standard d'au moins 76,2 mm à l'un des câbles de programmation courts/connecteurs.
2. Raccordez l'autre extrémité de la rallonge au programmeur du variateur ESC Smart Spektrum (SPMXCA200) en utilisant le port sur lequel est indiqué « ESC ». Faites correspondre la polarité indiquée. Remarque : le câble orange correspond au câble gris sur la variateur ESC.
3. Retirez la trappe de la batterie du fuselage.
4. Raccordez la batterie de vol au connecteur IC3 pour alimenter le variateur ESC.
5. Sur le programmeur, appuyez sur le bouton MODIFIER.
6. Dès que « Type de freinage » apparaît, appuyez plusieurs fois sur le bouton « Modifier » jusqu'à pouvoir sélectionner « Inverser ».
7. Appuyez sur « Sélectionner » pour changer la « Force de freinage ».
8. Continuez à appuyer sur le bouton « Modifier » jusqu'à ce que le chiffre « 7 » s'affiche et appuyez sur « Sélectionner ».
9. Le canal par défaut est Canal 7. Si vous souhaitez utiliser cela sur un canal différent, appuyez plusieurs fois sur le bouton « Sélectionner » jusqu'à ce que « Inv. de poussée » s'affiche. Appuyez plusieurs fois sur le bouton « Modifier » jusqu'à ce que le canal souhaité apparaisse.
10. Appuyez sur le bouton « Enregistrer » du programmeur pour verrouiller les modifications.
11. Une fois terminé, déconnectez la rallonge du câble de programmation et connectez-la à l'autre câble de programmation. Répétez les étapes 4 à 11.
12. Répétez les étapes 3 à 8.
13. La fonction d'inversion de moteur/poussée est maintenant activée sur le variateur ESC.

Maintenance de la motorisation

ATTENTION : débranchez toujours la batterie de vol avant d'effectuer une opération de maintenance sur le moteur.

Démontage

1. Retirez la vis du cône (vis mécanique hexagonale M2,5 x 8 mm) (A), le cône (B), l'écrou d'hélice (M6) (C), l'hélice (D), et la rondelle (E).
2. Retirez 4 vis (vis autotaraudeuses hexagonales M2 x 8 mm) (F) et retirez le capot du moteur (G).
- IMPORTANT** : la DEL avant est reliée au capot. Faites attention lorsque vous laissez pendre le capot du fuselage ou débranchez la fiche de la DEL du récepteur et retirez le fil de la DEL du fuselage.
3. Retirez 3 vis (vis mécaniques M2,5 x 7 mm) (H) et retirez l'adaptateur d'hélice (I) du moteur (J).
4. Retirez les 4 vis (vis autotaraudeuses hexagonales M3 x 12 mm) (K) du support moteur (L).
5. Retirez le moteur et le support moteur du fuselage.
6. Débranchez les câbles du moteur des câbles du variateur ESC.
7. Retirez les 4 vis (vis mécaniques à tête cruciforme M3 x 6 mm) (M) et le moteur du support moteur.



Assemblage

Montez dans l'ordre inverse.

- Alignez et branchez les câbles du moteur aux câbles du variateur ESC en respectant les couleurs.
- Installez l'hélice comme indiqué.
- Serrez l'écrou du cône à l'aide d'une clé.
- Serrez la vis du cône à l'aide d'une clé à six pans.

Entretien des servos

Gouverne	Servo de rechange	Description	Adhésif de rechange
Aileron	SPMSA347	Servo MG 9 g Sub-Micro A347	Foam 2 Foam Deluxe Materials (DLMAD34)
Gouverne de profondeur			
Gouverne de direction			

Guide de dépannage AS3X

Problème	Cause Possible	Solution
Oscillations	Hélice ou cône endommagé	Remplacez l'hélice ou le cône
	Hélice déséquilibrée	Équilibrez l'hélice. Pour plus d'informations, regardez la vidéo de John Redman sur l'équilibrage des hélices sur www.horizonhobby.com
	Vibration du moteur	Remplacez les pièces endommagées et contrôlez le serrage et l'alignement des pièces
	Récepteur mal fixé	Réalignez et refixez le récepteur
	Commandes desserrées	Resserrez et vérifiez l'état des pièces (servos, palonniers, tringleries, guignols et gouvernes)
	Pièces usées	Remplacez les pièces usées (hélice, cône ou servo)
	Fonctionnement erratique du servo	Remplacez le servo
Performances de vol aléatoires	Le trim n'est pas au neutre	Si vous ajustez les trims plus de 8 clics, ajustez la chape pour annuler le trim
	Le sub-trim n'est pas au neutre	L'utilisation des sub-trims n'est pas permise. Réglez directement les tringleries
	L'avion n'est pas resté immobile durant 5 secondes	Avec le manche des gaz à sa position la plus basse, déconnectez la batterie, puis reconnectez-la et maintenez le modèle immobile 5 secondes
Mauvaise réponse de l'appareil aux essais de commande du système AS3X	Paramétrage incorrect des directions des commandes du récepteur, pouvant causer un crash	NE PAS faire voler l'aéronef. Contacter le service après-vente pour obtenir une solution.

Guide de dépannage

Problème	Cause Possible	Solution
Le modèle ne répond pas aux gaz mais bien aux autres commandes	Le manche des gaz n'est pas au ralenti (idle) et/ou le trim des gaz est réglé à une valeur trop élevée	Réinitialisez les commandes avec le manche des gaz et le trim des gaz sur la position plus faible possible
	La course du servo des gaz est inférieure à 100%	Assurez-vous que la course du servo des gaz est de 100%
	La voie des gaz est inversée	Inversez la voie des gaz sur l'émetteur
	Moteur déconnecté du contrôleur	Assurez-vous que le moteur est bien connecté au contrôleur
L'hélice fait trop de bruit ou vibre trop	Hélice, cône, adaptateur ou moteur endommagé	Remplacez les pièces endommagées
	Déséquilibre de l'hélice	Équilibrez ou remplacez l'hélice
	Écrou de l'hélice desserré	Resserrez l'écrou
Durée de vol réduite ou manque de puissance du modèle	La charge de la batterie de vol est faible	Rechargez la batterie de vol complètement
	Hélice montée à l'envers	Montez l'hélice correctement avec les chiffres orientés vers l'avant
	Batterie de vol endommagée	Remplacez la batterie de vol et suivez les instructions la concernant
	Les conditions de vol sont peut-être trop froides	Assurez-vous que la batterie est à température avant de l'utiliser
Le modèle n'accepte pas l'affectation (au cours de la procédure) à l'émetteur	Capacité de la batterie trop faible pour les conditions de vol	Remplacez la batterie ou utilisez une batterie à plus grande capacité
	Émetteur trop près du modèle durant la procédure d'affectation	Déplacez l'émetteur allumé à quelques pas du modèle, déconnectez la batterie de vol du modèle et reconnectez-la
	Le modèle ou l'émetteur se trouve trop près d'un objet métallique, d'un réseau sans fil ou d'un autre émetteur	Placez le modèle et l'émetteur à un autre endroit et retentez l'affectation
	La prise affectation n'est pas bien installée dans le port d'affectation	Installez la prise affectation dans le port d'affectation et affectez le modèle à l'émetteur
	La charge de la batterie de vol/de l'émetteur est trop faible	Remplacez/rechargez les batteries
Le modèle ne veut pas établir la liaison avec l'émetteur (après affectation)	Bouton ou interrupteur d'affectation n'a pas été pressé assez longtemps pendant l'affectation	Mettez l'émetteur hors tension et répétez la procédure d'affectation. Maintenez le bouton ou l'interrupteur d'affectation jusqu'à ce que le récepteur soit affecté
	Émetteur trop près de l'aéronef lors du processus d'établissement de liaison	Déplacez l'émetteur allumé à quelques pas du modèle, déconnectez la batterie de vol du modèle et reconnectez-la
	Le modèle ou l'émetteur se trouve trop près d'un objet métallique, d'un réseau sans fil ou d'un autre émetteur	Déplacez le modèle ou l'émetteur à bonne distance et retentez la liaison
	La prise affectation est restée dans le port affectation	Ré-affectez l'émetteur au modèle et retirez la prise affectation avant de redémarrer
	Modèle affecté à une mémoire de modèle différente (émetteur ModelMatch uniquement)	Sélectionnez la bonne mémoire de modèle sur l'émetteur
	La charge de la batterie de vol/de l'émetteur est trop faible	Remplacez/rechargez les batteries
Les gouvernes ne bougent pas	L'émetteur a peut-être été affecté en utilisant un protocole DSM différent	Affectez le modèle à l'émetteur
	Gouverne, guignol, tringlerie ou servo endommagé	Remplacez ou réparez les pièces endommagées et réglez les commandes
	Câblage endommagé ou connexions lâches	Contrôlez les câbles et les connexions, connectez ou remplacez si besoin
	L'émetteur n'est pas affecté correctement ou il y a eu mauvaise sélection du modèle	Effectuez une nouvelle affectation ou sélectionnez le bon modèle dans l'émetteur
	La charge de la batterie de vol est faible	Rechargez la batterie de vol complètement
Commandes inversées	Le circuit BEC (Battery Elimination Circuit) du contrôleur est endommagé	Remplacez le contrôleur
	Les réglages de l'émetteur sont inversés	Effectuez les essais de direction des commandes et réglez les commandes sur l'émetteur en fonction des résultats
L'alimentation moteur se fait par impulsions puis le moteur perd de sa puissance	Le contrôleur utilise la Coupure par tension faible (LVC) par défaut	Rechargez la batterie de vol ou remplacez la batterie qui ne donne plus les performances prévues
	Les conditions météorologiques sont peut-être trop froides	Reportez le vol jusqu'à ce qu'il fasse plus chaud
	La batterie a vieilli, est usée ou endommagée	Remplacez La batterie
	La capacité de la batterie est peut-être trop faible	Utilisez la batterie recommandée

Pièces de rechange

Référence	Description
EFL-1050	Hélice 10 x 5; Decathlon 1,2 m
SPMXAE45A	ESC Avian sans balais 45 A Smart Lite ; 3S-4S, IC3
SPMAR631	Récepteur AS3X & SAFE 6 canaux AR631
EFL-1061	Capot avec DEL ; Decathlon 1,2 m
EFL-1055	Support moteur ; Decathlon 1,2 m
EFL-1054	Jeu de bielles avec articulations à bille ; Decathlon 1,2 m
EFL-1057	Stabilisateur horizontal ; Decathlon 1,2 m
EFL-1060	Adaptateur d'hélice de moteur ; Decathlon 1,2 m
EFL-1064	Jeu d'haubans d'aile ; Decathlon 1,2 m
EFL-1065	Trappe peinte ; Decathlon 1,2m
EFL-1070	Vis à oreilles pour ailes ; Decathlon 1,2 m
EFL-1071	Ensemble guignol de commande ; Decathlon 1,2 m
EFL-1074	Caches de servo ; Decathlon 1,2 m
EFL-1075	Jeu de connecteurs mains-libres ; Decathlon 1,2 m
EFL-1051	Fuselage ; Decathlon 1,2 m
EFL-1052	Cône ; Decathlon 1,2 m
EFL-1053	Aile ; Decathlon 1,2 m
EFL-1067	Lot de carénages de roues ; Decathlon 1,2 m
EFL-1069	Jeu de vis ; Decathlon 1,2 m
EFL-1072	Jeu d'axes de roue ; Decathlon 1,2 m
EFL-1059	Dérive verticale et gouverne de direction avec DEL ; Decathlon 1,2 m
EFL-1073	Ensemble de roue de queue ; Decathlon 1,2 m
EFL-1076	Support de hauban de transport ; Decathlon 1,2 m
SPM-1001	Ensemble de bras de servo ; servo SA347
EFL-1062	Feuillelet d'autocollants ; Decathlon 1,2 m
SPMSA347	Servo : Servo numérique à engrenage métallique 9 g Sub-Micro A347
SPM-1000	Moteur à cage tournante sans balais : 14 pôles 3536-1030 kV
EFL-1066	Support de batterie ; Decathlon 1,2 m
EFL-1068	Roues principales 53 m ; Decathlon 1,2m
EFL-1128	Tube d'échappement ; Decathlon 1,2 m
EFL-1058	Train d'atterrissage ; Decathlon 1,2 m
EFL-1263	Plaque de montage du train d'atterrissage/hauban ; Decathlon 1,2 m

Éléments recommandés

Référence	Description
SPMX22004S30	2200 mAh 4S 14,8 V Smart 30C ; IC3
SPMR6775	Émetteur 6 canaux NX6 uniquement
SPMXC2020	Chargeur Smart CA S1200 G2, 1 x 200 W

Pièces facultatives

Référence	Description
SPMR8200	Émetteur DSMX NX8 8 canaux uniquement
SPMX224S50	LiPo Smart G2 2200 mAh 4S 14,8 V 50C ; IC3
SPMX32003S30KY	Smart 3200 mAh 3S 11,1 V 30C ; IC3 à KY
SPMX22003S100	Batterie Li-Po Smart 2200 mAh 3S 11,1 V 100C ; IC3
SPMX32004S30	Batterie Li-Po 3200 mAh 4S 14,8 V 30C ; IC3
SPMXC2040	Chargeur Smart CA S1400 G2, 1 x 400 W
SPMXBC100	Contrôleur et servomoteur pour batterie Smart XBC100
SPM6730	Boîtier de chargeur Smart
SPMXCA300	Pochette LiPo Smart, 16 x 7,5 x 6,5 cm
ONXT1000	Ensemble d'outils de démarrage air/surface ultime

Liste du matériel

Emplacement	Description	Quantité
Cône	Vis mécanique hexagonale M2,5 x 8	1
Hélice	Écrou M6	1
Adaptateur d'hélice	Vis mécanique à tête cruciforme M2,5 x 7	3
Support moteur	Vis autotaraudeuse hexagonale M3 x 12	4
Moteur	Vis mécanique à tête cruciforme M3 x 6	4
Capot	Vis autotaraudeuse hexagonale M2 x 8	4
Support de batterie	Vis autotaraudeuse hexagonale M2 x 8	4
Cadre de la batterie	Vis autotaraudeuse hexagonale M2 x 8	4
Prise d'affectation	Vis autotaraudeuse à tête cruciforme M2 x 8	1
Plaque LG avant	Vis mécanique hexagonale M3 x 10	6
Hauban d'aile – Extrémité fuselage	Vis mécanique à demi-filet M2 x 15	2
Hauban d'aile – Extrémité aile	Vis mécanique à demi-filet M2 x 10	4
Carénage de roue – trou montant	Vis mécanique hexagonale M3 x 6	2
Carénage de roue – trou descendant	Vis mécanique hexagonale à demi-filet M3 x 30	2
Carénage de roue – Assemblage	Vis autotaraudeuse hexagonale M2,5 x 10	4
Guignol de commande de l'aileron	Vis autotaraudeuse hexagonale M2 x 8	4
Support de hauban d'aile	Vis autotaraudeuse hexagonale M2 x 8	4
Cache de servo	Vis autotaraudeuse hexagonale à tête fraisée M2,5 x 10	6
Bras de servo	Vis mécanique à tête cruciforme M2 4,5	4
Servos gouverne de profondeur/direction	Vis autotaraudeuse hexagonale M2 x 8	2
Aile	Vis mécanique à oreilles M3 x 25	3
Connecteur	Vis autotaraudeuse à tête fraisée à bout pointu M1,6 x 5.	4
Connecteur mains-libres	Vis autotaraudeuse à tête fraisée à bout pointu M2 x 8.	2
Ensemble de la gouverne de direction – côté fuselage	Vis autotaraudeuse hexagonale M2,5 x 15	3
Ensemble de la gouverne de direction – côté gouverne de direction	Vis autotaraudeuse hexagonale M2 x 8	2
Plaque de gouverne de direction	Vis autotaraudeuse hexagonale M2 x 8	4
Articulation à bille du guignol de commande	Contre-écrou M2	4
Articulation à bille du guignol de commande	Filet sphérique S4 M2 x 5	4

Garantie et réparations

Durée de la garantie

Garantie exclusive - Horizon Hobby, LLC (Horizon) garantit que le Produit acheté (le « Produit ») sera exempt de défauts matériels et de fabrication à sa date d'achat par l'Acheteur. La durée de garantie correspond aux dispositions légales du pays dans lequel le produit a été acquis. La durée de garantie est de 6 mois et la durée d'obligation de garantie de 18 mois à l'expiration de la période de garantie.

Limitations de la garantie

- (a) La garantie est donnée à l'acheteur initial (« Acheteur ») et n'est pas transférable. Le recours de l'acheteur consiste en la réparation ou en l'échange dans le cadre de cette garantie. La garantie s'applique uniquement aux produits achetés chez un revendeur Horizon agréé. Les ventes faites à des tiers ne sont pas couvertes par cette garantie. Les revendications en garantie seront acceptées sur fourniture d'une preuve d'achat valide uniquement. Horizon se réserve le droit de modifier les dispositions de la présente garantie sans avis préalable et révoque alors les dispositions de garantie existantes.
- (b) Horizon n'endosse aucune garantie quant à la vendabilité du produit ou aux capacités et à la forme physique de l'utilisateur pour une utilisation donnée du produit. Il est de la seule responsabilité de l'acheteur de vérifier si le produit correspond à ses capacités et à l'utilisation prévue.
- (c) Recours de l'acheteur – Il est de la seule discrétion d'Horizon de déterminer si un produit présentant un cas de garantie sera réparé ou échangé. Ce sont là les recours exclusifs de l'acheteur lorsqu'un défaut est constaté.

Horizon se réserve la possibilité de vérifier tous les éléments utilisés et susceptibles d'être intégrés dans le cas de garantie. La décision de réparer ou de remplacer le produit est du seul ressort d'Horizon. La garantie exclut les défauts esthétiques ou les défauts provoqués par des cas de force majeure, une manipulation incorrecte du produit, une utilisation incorrecte ou commerciale de ce dernier ou encore des modifications de quelque nature qu'elles soient.

La garantie ne couvre pas les dégâts résultant d'un montage ou d'une manipulation erronés, d'accidents ou encore du fonctionnement ainsi que des tentatives d'entretien ou de réparation non effectuées par Horizon. Les retours effectués par le fait de l'acheteur directement à Horizon ou à l'une de ses représentations nationales requièrent une confirmation écrite.

Limitation des dommages

Horizon ne saurait être tenu pour responsable de dommages conséquents directs ou indirects, de pertes de revenus ou de pertes commerciales, liés de quelque manière que ce soit au produit et ce, indépendamment du fait qu'un recours puisse être formulé en relation avec un contrat, la garantie ou l'obligation de garantie. Par ailleurs, Horizon n'acceptera pas de recours issus d'un cas de garantie lorsque ces recours dépassent la valeur unitaire du produit. Horizon n'exerce aucune influence sur le montage, l'utilisation ou la maintenance du produit ou sur d'éventuelles combinaisons de produits choisis par l'acheteur. Horizon ne prend en compte aucune garantie et n'accepte aucun recours pour les blessures ou les dommages pouvant en résulter. Horizon Hobby ne saurait être tenu responsable d'une utilisation ne respectant pas les lois, les règles ou réglementations en vigueur.

En utilisant et en montant le produit, l'acheteur accepte sans restriction ni réserve toutes les dispositions relatives à la garantie figurant dans le présent document. Si vous n'êtes pas prêt, en tant qu'acheteur, à accepter ces dispositions en relation avec l'utilisation du produit, nous vous demandons de restituer au vendeur le produit complet, non utilisé et dans son emballage d'origine.

Indications relatives à la sécurité

Ceci est un produit de loisirs perfectionné et non un jouet. Il doit être utilisé avec précaution et bon sens et nécessite quelques aptitudes mécaniques ainsi que mentales. L'incapacité à utiliser le produit de manière sûre et raisonnable peut provoquer des blessures et des dégâts matériels conséquents. Ce produit n'est pas destiné à être utilisé par des enfants sans la surveillance par un tuteur. La notice d'utilisation contient des indications relatives à la sécurité ainsi que des indications concernant la maintenance et le fonctionnement du produit. Il est absolument indispensable de lire et de comprendre ces indications avant la première mise en service. C'est uniquement ainsi qu'il sera possible d'éviter une manipulation erronée et des accidents entraînant des blessures et des dégâts. Horizon Hobby ne saurait être tenu responsable d'une utilisation ne respectant pas les lois, les règles ou réglementations en vigueur.

Questions, assistance et réparations

Votre revendeur spécialisé local et le point de vente ne peuvent effectuer une estimation d'éligibilité à l'application de la garantie sans avoir consulté Horizon. Cela vaut également pour les réparations sous garantie. Vous voudrez bien, dans un tel cas, contacter le revendeur qui conviendra avec Horizon d'une décision appropriée, destinée à vous aider le plus rapidement possible.

Maintenance et réparation

Si votre produit doit faire l'objet d'une maintenance ou d'une réparation, adressez-vous soit à votre revendeur spécialisé, soit directement à Horizon. Emballez le produit soigneusement. Veuillez noter que le carton d'emballage d'origine ne suffit pas, en règle générale, à protéger le produit des dégâts pouvant survenir pendant le transport. Faites appel à un service de messagerie proposant une fonction de suivi et une assurance, puisque Horizon ne prend aucune responsabilité pour l'expédition du produit jusqu'à sa réception acceptée. Veuillez joindre une preuve d'achat, une description détaillée des défauts ainsi qu'une liste de tous les éléments distincts envoyés. Nous avons de plus besoin d'une adresse complète, d'un numéro de téléphone (pour demander des renseignements) et d'une adresse de courriel.

Garantie et réparations

Les demandes en garantie seront uniquement traitées en présence d'une preuve d'achat originale émanant d'un revendeur spécialisé agréé, sur laquelle figurent le nom de l'acheteur ainsi que la date d'achat. Si le cas de garantie est confirmé, le produit sera réparé. Cette décision relève uniquement d'Horizon Hobby.

Réparations payantes

En cas de réparation payante, nous établissons un devis que nous transmettons à votre revendeur. La réparation sera seulement effectuée après que nous ayons reçu la confirmation du revendeur. Le prix de la réparation devra être acquitté au revendeur. Pour les réparations payantes, nous facturons au minimum 30 minutes de travail en atelier ainsi que les frais de réexpédition. En l'absence d'un accord pour la réparation dans un délai de 90 jours, nous nous réservons la possibilité de détruire le produit ou de l'utiliser autrement.

ATTENTION: Nous n'effectuons de réparations payantes que pour les composants électroniques et les moteurs. Les réparations touchant à la mécanique, en particulier celles des hélicoptères et des voitures radiocommandées, sont extrêmement coûteuses et doivent par conséquent être effectuées par l'acheteur lui-même.

10/15

Informations de contact pour garantie et réparation

Pays d'achat	Horizon Hobby	Numéro de téléphone/E-mail	Adresse
Union européenne	Horizon Technischer Service	service@horizonhobby.eu	Hanskampring 9 D 22885 Barsbüttel, Germany
	Sales: Horizon Hobby GmbH	+49 (0) 4121 2655 100	

Informations IC

CAN ICES-3 (B)/NMB-3(B) IC: 6157A-SPMSR6200A

Ce dispositif contient un/des émetteur(s)/récepteur(s) non soumis à licence conforme(s) aux CNR d'Innovation, Sciences et Développement économique Canada. Son utilisation est soumise aux deux conditions suivantes :

1. Cet appareil ne doit pas causer d'interférences.
2. Cet appareil doit accepter toutes les interférences, y compris celles pouvant entraîner un dysfonctionnement.

Informations de conformité pour l'Union européenne

CE Déclaration de conformité de l'Union européenne :

EFL Decathlon 1.2M BNF Basic (EFL09250): Par la présente, Horizon Hobby, LLC déclare que cet appareil est conforme aux directives suivantes : Directive relative aux équipements radioélectriques 2014/53/UE ; Directive RoHS 2 2011/65/U ; Directive RoHS 3 - Modifiant 2011/65/UE Annexe II 2015/863.

EFL Decathlon 1.2M PNP (EFL09275): Par la présente, Horizon Hobby, LLC déclare que cet appareil est conforme aux directives suivantes : Directive CEM 2014/30/UE ; Directive RoHS 2 2011/65/U ; Directive RoHS 3 - Modifiant 2011/65/UE Annexe II 2015/863.

Le texte complet de la déclaration de conformité UE est disponible à l'adresse Internet suivante : <https://www.horizonhobby.com/content/support-render-compliance>.

Gamme de fréquences sans fil / Puissance de sortie sans fil:

2404-2476MHz
5.58dBm

Fabricant officiel de l'UE:

Horizon Hobby, LLC
2904 Research Road
Champaign, IL 61822 USA

Importateur officiel de l'UE:

Horizon Hobby, GmbH
Hanskampring 9
22885 Barsbüttel Germany

DIRECTIVE DEEE:



L'étiquette de cet appareil respecte la directive européenne 2012/19/UE en matière de déchets des équipements électriques et électroniques (DEEE). Cette étiquette indique que ce produit ne doit pas être jeté avec les déchets ménagers, mais déposé dans une installation appropriée afin de permettre sa récupération et son recyclage.



©2023 Horizon Hobby, LLC.

E-flite, Plug-N-Play, Bind-N-Fly, BNF, the BNF logo, DSM, DSM2, DSMX, Spektrum AirWare, IC3, IC5, AS3X, SAFE, the SAFE logo, ModelMatch, and the Horizon Hobby logo are trademarks or registered trademarks of Horizon Hobby, LLC.

The Spektrum trademark is used with permission of Bachmann Industries, Inc. All other trademarks, service marks and logos are property of their respective owners.
US 8,672,726 US 9,056,667 US 9,753,457. US 10,078,329. US 9,930,567. US 10,419,970. Other patents pending.

<http://www.horizonhobby.com/>