

**Eflite**<sup>®</sup>  
ADVANCING ELECTRIC FLIGHT

# NIGHT VAPOR<sup>®</sup>



**Instruction Manual  
Bedienungsanleitung  
Manuel d'utilisation  
Manuale di Istruzioni**

**HORIZON**<sup>®</sup>  
H O B B Y

## HINWIES

Allen Anweisungen, Garantien und anderen zugehörigen Dokumenten sind Änderungen nach Ermessen von Horizon Hobby, LLC vorbehalten. Aktuelle Produktliteratur finden Sie unter [www.horizonhobby.com](http://www.horizonhobby.com) oder [www.towerhobbies.com](http://www.towerhobbies.com) im Support-Abschnitt für das Produkt.

## ERKLÄRUNG DER BEGRIFFE

Die folgenden Begriffe werden in der gesamten Produktliteratur verwendet, um auf unterschiedlich hohe Gefahrenrisiken beim Betrieb dieses Produkts hinzuweisen:

**WARNUNG:** Wenn diese Verfahren nicht korrekt befolgt werden, ergeben sich wahrscheinlich Sachschäden, Kollateralschäden und schwere Verletzungen ODER mit hoher Wahrscheinlichkeit oberflächliche Verletzungen.

**ACHTUNG:** Wenn diese Verfahren nicht korrekt befolgt werden, ergeben sich wahrscheinlich Sachschäden UND die Gefahr von schweren Verletzungen.

**HINWEIS:** Wenn diese Verfahren nicht korrekt befolgt werden, können sich möglicherweise Sachschäden UND geringe oder keine Gefahr von Verletzungen ergeben.



**WARNUNG:** Lesen Sie die GESAMTE Bedienungsanleitung, um sich vor dem Betrieb mit den Produktfunktionen vertraut zu machen. Wird das Produkt nicht korrekt betrieben, kann dies zu Schäden am Produkt oder persönlichem Eigentum führen oder schwere Verletzungen verursachen.

Dies ist ein hochentwickeltes Hobby-Produkt. Es muss mit Vorsicht und gesundem Menschenverstand betrieben werden und benötigt gewisse mechanische Grundfähigkeiten. Wird dieses Produkt nicht auf eine sichere und verantwortungsvolle Weise betrieben, kann dies zu Verletzungen oder Schäden am Produkt oder anderen Sachwerten führen. Versuchen Sie nicht ohne Genehmigung durch Horizon Hobby, LLC, das Produkt zu zerlegen, es mit inkompatiblen Komponenten zu verwenden oder auf jegliche Weise zu erweitern. Diese Bedienungsanleitung enthält Anweisungen für Sicherheit, Betrieb und Wartung. Es ist unbedingt notwendig, vor Zusammenbau, Einrichtung oder Verwendung alle Anweisungen und Warnhinweise im Handbuch zu lesen und zu befolgen, damit es bestimmungsgemäß betrieben werden kann und Schäden oder schwere Verletzungen vermieden werden.

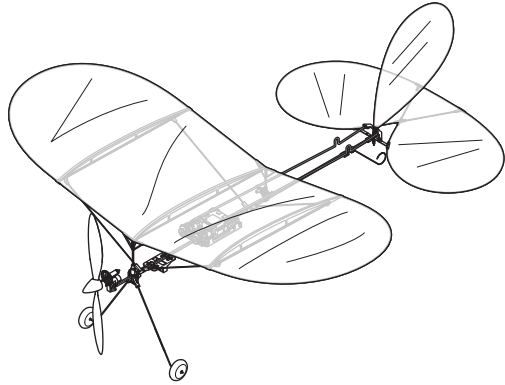
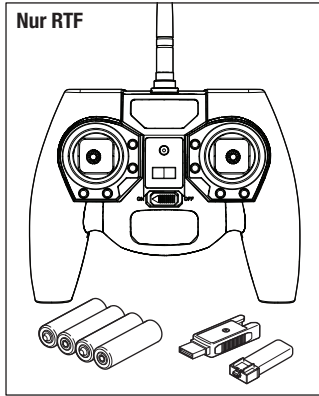
**Nicht geeignet für Kinder unter 14 Jahren. Dies ist kein Spielzeug.**

## Sicherheitshinweise Und Warnungen

Als Nutzer dieses Produktes, sind Sie allein verantwortlich, es in einer Art und Weise zu benutzen, die eine eigene Gefährdung und die anderer oder Beschädigung an anderem Eigentum ausschließt. Das Modell ist ferngesteuert und anfällig für bestimmte äußere Einflüsse. Diese Einflüsse können zum vorübergehenden Verlust der Steuerfähigkeit führen, so dass es immer sinnvoll ist genügend Sicherheitsabstand in alle Richtungen um das Modell zu haben.

- Fahren Sie das Modell nie mit fast leeren oder schwachen Senderbatterien.
- Betreiben Sie Ihr Modell stets auf offenen Geländen, weit ab von Automobilen, Verkehr und Menschen.
- Fahren Sie Ihr Modell nicht auf der Straße oder belebten Plätzen.
- Beachten Sie vorsichtig alle Hinweise und Warnungen für das Modell und allen dazu gehörigen Equipment.
- Halten Sie alle Chemikalien, Kleinteile und elektrische Bauteile aus der Reichweite von Kindern.
- Lecken Sie niemals an Teilen von Ihrem Modell oder nehmen diese in den Mund, da diese Sie ernsthaft verletzen oder töten können.
- Seien Sie immer aufmerksam wenn Sie Werkzeug oder scharfe Instrumente verwenden.
- Seien Sie bei dem Bau vorsichtig, da einige Teile scharfe Kanten haben könnten.
- Fassen Sie bitte unmittelbar nach dem Betrieb nicht den Motor, Regler oder Akku an, da diese Teile sich sehr erwärmen können und Sie sich bei dem berühren ernsthaft verbrennen können.
- Fassen Sie nicht in drehende oder sich bewegende Teile, da sich ernsthaft dabei verletzen können.
- Schalten Sie immer zuerst den Sender ein, bevor Sie den Empfänger im Fahrzeug einschalten.
- Stellen Sie das Fahrzeug mit den Rädern nicht auf den Boden, wenn Sie die Funktionen überprüfen.

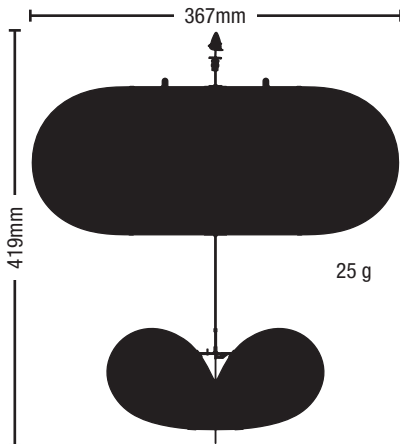
## Packungsinhalt



## Inhaltsverzeichnis

Spezifikationen .....	17	Steuerrichtungstest .....	23
Checkliste vor dem Flug .....	18	Schwerpunkt .....	23
Akku-Warnhinweise .....	18	Einstellung der Trimmung .....	24
Flug-Akku laden .....	19	Fliegen .....	25
Einsetzen der Senderakkus (RTF) .....	19	Checkliste nach dem Flug .....	25
Übersicht über den Sender (RTF) .....	20	Wartung .....	26
Senderkonfiguration BNF .....	21	Leitfaden zur Problemlösung .....	29
Flugakku Einsetzen .....	21	Ersatzteile .....	30
Vorgehensweise zur Bindung RTF und BNF .....	22	Garantie und Service Informationen .....	30
Zentrieren der Kontrollen .....	22	Garantie und Service Kontaktinformationen .....	31
LED-Farbe ändern .....	22	Konformitätshinweise für die Europäische Union .....	32

## Spezifikationen



	<b>RTF</b> READY-TO-FLY	<b>BNF</b> BASIC
<b>Motor:</b> Bürstenmotor	Montiert	Montiert
<b>Flugsteuerung:</b> Flugsteuerung (SPMA3181)	Montiert	Montiert
<b>Akku:</b> 150 mAh 1S 3,7 V 25C LiPo-Akku (EFLB1501S25)	Inklusive	Erforderlich
<b>Akkuladegerät:</b> 1S USB Li-Po-Ladegerät, 300 mAh, (EFLC1008)	Inklusive	Erforderlich
<b>Sender:</b> MLP6DSM 6-Kanal TX Modus 2 (SPMRMLP6)	Inklusive	Erforderlich

## Checkliste vor dem Flug

Finden Sie eine sichere und offene Gegend zum Fliegen.
Laden Sie den Flugakku.
Flugzeug zusammenbauen.
Die Sender-Akkus einsetzen.
Flugakku einsetzen.

Führen Sie einen Steuerrichtungstest durch.

Planen Sie ihre Flug nach den Flugfeldbedingungen.

Stellen Sie den Timer auf 7 Minuten ein.

Haben Sie Spaß !

## Akku-Warnhinweise



**WARNUNG:** Unaufmerksamkeit oder falscher Gebrauch des Produktes in Zusammenhang mit den folgenden Warnungen kann zu Fehlfunktionen, elektrischen Störungen, große Hitzeentwicklung, FEUER, und tödlichen Verletzungen und Sachbeschädigungen führen.

- **LASSEN SIE DAS NETZGERÄT, LADEGERÄT UND AKKU NIEMALS UNBEAUFICHTIGT WÄHREND DES BETRIEBES.**
- **LADEN SIE NIEMALS AKKUS ÜBER NACHT.**
- Versuchen Sie niemals tiefentladene, beschädigte oder nasse Akkus zu laden.
- Laden Sie niemals Akkupacks, die aus verschiedenen Zellentypen bestehen.
- Lassen Sie niemals Kinder unter 14 Jahren Akkus laden.
- Laden Sie niemals Akkus in extremer Hitze oder Kälte oder in direkter Sonneneinstrahlung.
- Laden Sie keine Akkus dessen Kabel beschädigt, punktiert oder gekürzt ist.
- Schließen Sie niemals das Ladegerät an wenn das Kabel punktiert oder gekürzt ist.
- Versuchen Sie niemals das Ladegerät auseinander zu bauen oder ein beschädigtes Ladegerät in Betrieb zu nehmen.
- Benutzen Sie ausschließlich wiederaufladbare Akkus die für das Laden mit diesem Ladegerät auch geeignet sind.
- Überprüfen Sie immer den Akku vor dem Laden.
- Halten Sie den Akku fern von Materialien die von Hitze beeinflusst werden können.
- Beobachten Sie immer den Ladevorgang und halten einen Feuerlöscher zu jeder Zeit bereit.

- Beenden Sie sofort den Ladevorgang wenn der Akku zu heiß zum Anfassen werden sollte, oder seine Form (anschwellen) verändert.
- Schließen Sie immer die positiven (+) Anschlüsse und negativen (-) Anschlüsse korrekt an.
- Trennen Sie nach dem Laden den Akku vom Ladegerät und lassen das Ladegerät zwischen den Ladevorgängen abkühlen.
- Laden Sie immer in gut belüfteten Bereichen.
- Beenden Sie bei Fehlfunktionen sofort alle Prozesse und kontaktieren Horizon Hobby.
- Nur wiederaufladbare Akkus wiederholt laden. Das Laden von normalen, nicht wiederaufladbaren Akkus kann ein Platzen der Akkus und damit verbundene Personen- und/oder Sachschäden verursachen.
- Der USB-Ausgang muss in der Nähe des Geräts installiert und leicht zugänglich sein.



**ACHTUNG:** Bitte stellen Sie immer sicher, dass die verwendeten Akkus mit den Spezifikationen des Ladegerätes übereinstimmen und die Einstellungen des Ladegerät korrekt eingestellt sind. Ein Nichtbefolgen kann zu großer Hitze und weiteren Fehlfunktionen führen, die zu Personenoder Sachschäden führen können.

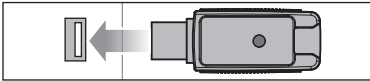


**ACHTUNG:** Wenn der Akkupack während des Ladevorgangs zu irgendeinem Zeitpunkt heiß wird oder zu qualmen beginnt, den Akku sofort trennen und den Ladevorgang unterbrechen, da Akkus Feuer, Kollateralschäden und Verletzungen verursachen können.

## Flug-Akku laden

**HINWEIS:** Laden Sie Akkus nur, wenn sie auf Umgebungstemperatur abgekühlt sind. Schauen Sie sich den Akku an und stellen Sie sicher, dass dieser nicht beschädigt oder aufgequollen ist.

1. Stecken Sie den Lader in den USB Port.



2. Stecken Sie den Akku in den Akkuschacht des Laders und drücken Sie ihn fest gegen den Stecker am Boden des Schachts. Die Schutzkappe des Akkus ist so geformt, dass der Akku nur in der richtigen Ausrichtung in den Schacht gesteckt werden kann. In der Regel zeigt das Label des Akkus nach oben. Somit kann der Akku nur mit der richtigen Polarität in den Lader gesteckt werden. Prüfen Sie die richtige Polarität.



3. Entnehmen Sie den Akku immer aus dem Lader, sobald der Ladevorgang beendet ist.

**ACHTUNG:** Überschreiten Sie niemals die vorgesehene Ladezeit.

### LED Anzeigen

Bei erfolgreicher Verbindung von Akku und Lader leuchtet die LED rot und zeigt an, dass der Ladevorgang begonnen hat. Das Laden eines vollständig entladenen Akkus von 150mAh dauert ca. 30 bis 40 Minuten. Die LED erlischt, wenn der Akku vollständig geladen ist.

**Laden:** LED rot

**Fertig geladen:** LED aus

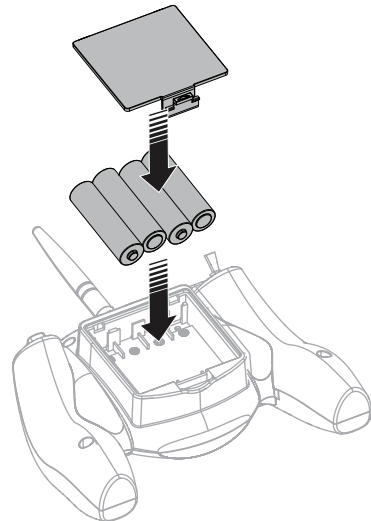
**ACHTUNG:** Entnehmen Sie den Akku aus dem Lader, sobald dieser fertig geladen ist. Belassen Sie den Akku niemals im Lader.

## Einsetzen der Senderakkus (RTF)

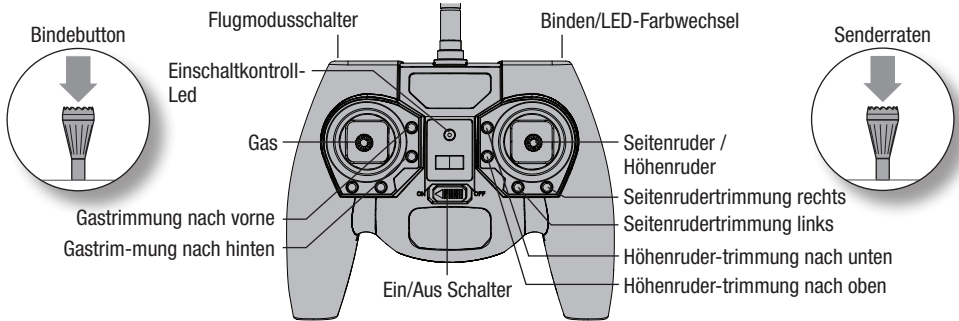
1. Die Akku-Abdeckung abnehmen.
2. Die vier im Lieferumfang enthaltenen Akkus (unter Beachtung der richtigen Polarität) einsetzen.
3. Akku-Abdeckung wieder anbringen.

### Warnung Batteriespannung zu niedrig

Fällt die Akkuspannung unter die kritische Grenze ertönt ein Alarm und die Spannungs-LED blinkt. Die Batterien müssen dann unverzüglich ersetzt werden. Sollte dieses während des Fluges passieren landen Sie das Flugzeug sofort und sicher wie möglich.



## Übersicht über den Sender (RTF)



### Flugmodi

Ändern Sie den Flugmodus durch Bewegen des Dreistellungflugmodus-Schalters. Vergewissern Sie sich, dass sich der Schalter für den Flugmodus vor dem Flug in der gewünschten Position befindet.

Ziehen Sie das Handbuch Ihres Flugzeugs hinzu, dort finden Sie eine Beschreibung der verfügbaren Flugmodi.

### Senderraten

Wenn er eingeschaltet ist, ist bei dem Sender standardmäßig der Modus mit hoher Rate aktiv. Der Flugmodus kann durch Betätigen und Loslassen des rechten Steuerknüppels geändert werden.

Im Modus mit niedriger Rate, der durch eine langsam blinkende LED angezeigt wird, verfügen die Steueroberflächen des Flugzeugs nur über einen begrenzten Bewegungsbereich.

Im Modus mit hoher Rate, der durch eine leuchtende LED angezeigt wird, verfügen die Steueroberflächen des Flugzeugs über den vollständigen Bewegungsbereich.

Status	Sender-LED/Summer-Anzeige
Senderspannung	Die LED-Farbe des Senders zeigt die Sender-Batteriespannung nach dem Einschalten 4 Sekunden lang an. Wenn Sie den MLP6-Sender mit einem Flugzeug verwenden, das keine Telemetrie sendet, leuchtet die LED durchgehend blau. <b>Grün:</b> über 5,6 V <b>Gelb:</b> zwischen 4,8 und 5,6 V <b>Rot:</b> unter 4,8 V, Sender piept (wechseln Sie die Batterien)
Flugzeugspannung* (das Flugzeug muss mit einem telemetriefähigen Empfänger gebunden werden)	Die LED-Farbe des Senders zeigt die Batteriespannung an Bord des Flugzeugs an. <b>Grün:</b> über 3,7 V pro Zelle <b>Gelb:</b> zwischen 3,3 und 3,7 V pro Zelle <b>Rot:</b> unter 3,3 V pro Zelle
Steuergeschwindigkeit	<b>Hohe Geschwindigkeit:</b> Leuchtende LED <b>Niedrige Geschwindigkeit:</b> Die LED blinkt langsam
Binden	LED blinkt schnell blau
Kein Signal	Leuchtende blau LED

## Senderkonfiguration BNF

**WICHTIG:** Der installierte Empfänger wurde für einen Gebrauch mit diesem spezifischen Flugzeug programmiert.

Zum Betrieb der zahlreichen Funktionen dieses Flugzeugs die Anleitung in der Tabelle zur Konfiguration Ihres Computersenders befolgen.

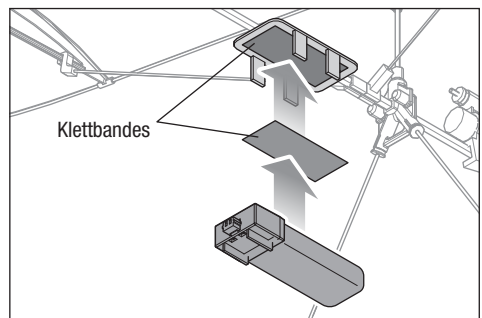
- Die Auswahl des Flugmodus sollte einem 2-Positionen-Schalter zugewiesen werden.
- Die Funktion von Kanal 6 (Aux 1) sollte einem Taster zugeordnet werden, falls verfügbar.
- Ist Ihr Sender telemetriefähig, überträgt der Empfänger des Night Vapor die Akku-Spannung und Ladeanteil sowie Paketverluste und Verweilzeiten. Den Telemetrie-Bildschirm des Senders aufrufen, um dies anzeigen zu lassen.

Informationen über die Einrichtung des Senders finden Sie in der Sender-Betriebsanleitung.

Computergestützte Senderkonfiguration	
Die gesamte Senderprogrammierung mit einem leeren ACRO-Modell (eine Zurücksetzung des Modells durchführen) beginnen, dann das Modell benennen.	
Senderraten	HOCH 100 %
	NIEDRIG 70 %
DX7S DX8	1. Auf SYSTEM SETUP [Systemkonfiguration] gehen
	2. MODEL TYPE [Modelltyp] einstellen: AIRPLANE [Flugzeug]
	3. SCHALTERAUSWAHL (SWITCH SELECT) auswählen: GETRIEBE: Getriebe TRAINER: AUX1
	4. FUNCTION LIST [Funktionsliste] aufrufen
	5. Die SERVO SETUP [Servo-Konfiguration] einstellen: Reverse AUX1
Über den Getriebeschalter werden die Flugmodi gesteuert 0 SAFE-Modus 1 AS3X-Modus Über den Trainer-/Bindungsschalter wird der LED-Farbwechsel gesteuert	
DX6e DX6 (Gen2) DX7 (Gen2) DX8e DX8 (Gen2) DX9 DX10t DX18 DX20 iX12 iX20	1. Auf SYSTEM SETUP [Systemkonfiguration] gehen
	2. MODEL TYPE [Modelltyp] einstellen: AIRPLANE [Flugzeug]
	3. Zur KANALZUWEISUNG (CHANNEL ASSIGN) gehen: Kanaleingabekonfiguration: GETRIEBE: Schalter A AUX1: Schalter I
	4. FUNCTION LIST [Funktionsliste] aufrufen
	5. Die SERVO SETUP [Servo-Konfiguration] einstellen: Reverse AUX1
Über den Schalter A werden die 2 Flugmodi gesteuert 0 SAFE-Modus 1 AS3X-Modus Über den Schalter I wird der LED-Farbwechsel gesteuert	

## Flugakku Einsetzen

1. Den vollständig geladenen Akku in die Akku-Halterung einlegen, der Anschluss weist dabei, wie dargestellt, zur Rückseite des Modells.
2. Die Stromleitung des Geschwindigkeitsreglers am Akku anschließen und auf die korrekte Polarität achten.



## Vorgehensweise zur Bindung RTF und BNF



**ACHTUNG:** Immer die Hände vom Propeller fernhalten. Der Motor reagiert im eingeschalteten Zustand auf eine Bewegung des Gashebels mit einer Drehung des Propellers.

Das Binden ist der Vorgang, durch den der Empfänger darauf programmiert wird, den GUID-Code (Globally Unique Identifier) eines einzelnen Senders zu erkennen.

Der Sender und der Empfänger in der RTF-Version sind werksseitig gebunden. Muss eine erneute Bindung durchgeführt werden, so ist die nachfolgende Anleitung zu befolgen.

### Vorgehensweise zur Bindung RTF

1. Sicherstellen, dass der Gashebel des Senders in der niedrigsten Position ist.
2. Einen vollständig geladenen Flug-Akkus in das Flugzeug einsetzen und anschließen.
3. Nach etwa 5 Sekunden wird die LED auf der Flugsteuerung zu blinken beginnen.
4. Den linken Steuerknüppel auf dem Sender oder den Bindungsschalter gedrückt halten.
5. Den Sender einschalten. Den Schalter loslassen, wenn der Sender Pieptöne ausgibt.
6. Die LED auf der Flugsteuerung wird durchgängig leuchten, wenn das Binden abgeschlossen ist.

### Vorgehensweise zur Bindung BNF

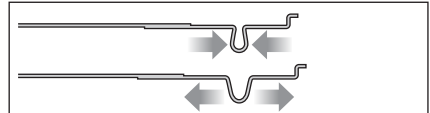
1. Beziehen Sie sich für die Bindung an einen Empfänger auf die jeweiligen Anweisungen Ihres Senders.
2. Sicherstellen, dass der Gashebel des Senders in der niedrigsten Position ist.
3. Einen vollständig geladenen Flug-Akkus in das Flugzeug einsetzen und anschließen.
4. Nach etwa 5 Sekunden wird die LED auf der Flugsteuerung zu blinken beginnen.
5. Bringen Sie den Sender in den Bindungsmodus.
6. Die LED auf der Flugsteuerung wird durchgängig leuchten, wenn das Binden abgeschlossen ist.

## Zentrieren der Kontrollen

Vor den ersten Flügen, oder im Falle eines Absturzes, sicherstellen, dass die Steueroberflächen zentriert sind. Aufgrund der mechanischen Einschränkungen linearer Servos ist es empfehlenswert, dies mechanisch durchzuführen.

1. Sicherstellen, dass die Sendertrimmungen zentriert und Ersatztrimmungen auf 0 eingestellt sind.
2. Prüfen, ob sämtliche Steueroberflächen zentriert sind.

3. Ist die Oberfläche nicht zentriert, das Gestänge mithilfe einer Zange vorsichtig verlängern oder kürzen, indem die U-Krümmungen des Gestänges angepasst werden.



## LED-Farbe ändern

Die LED-Farben an Bug und Heck des Night Vapor lassen sich über Ihren Sender auswählen. Standardmäßig ist die Farbe am Bug Gelb, am Heck Weiß.



**ACHTUNG:** Niemals versuchen, die LED-Farben während des Flugs zu ändern. Wird dies nicht berücksichtigt, ist ein Kontrollverlust die Folge.

Zum Ändern der LED-Farbe:

1. Sind Sender und Empfänger eingeschaltet und verbunden, Trainer-/Bindungsschalter am Sender dreimal betätigen. Die Steuerungen des Flugzeugs werden deaktiviert.

**TIPP:** Bei Nutzung Ihres Computersenders und der BNF-Version des Night Vapor, den Kanal-6-Schalter (AUX1) dreimal betätigen, der während der BNF-

Sender-Konfiguration zugeordnet wurde.

2. Den rechten Knüppel nach oben halten, um die LED am Bug zu ändern. Den Knüppel nach unten halten, um die LED am Heck zu ändern.
3. Bei nach oben oder nach unten gehaltenem rechten Knüppel, diesen entweder nach links oder nach rechts bewegen, um durch die verfügbaren Farben zu schalten. Die verfügbaren Farben sind Gelb, Weiß, Blau, Rot, Grün oder Violett.
4. Nach Auswahl der gewünschten Farbe für die LEDs an Bug und Heck, den Schalter dreimal betätigen, um die Einstellungen zu speichern und das Menü zu verlassen. Die Steuerungen des Flugzeugs werden wieder aktiviert.



## Steuerrichtungstest



**ACHTUNG:** Immer die Hände vom Propeller fernhalten. Der Motor reagiert im eingeschalteten Zustand auf eine Bewegung des Gashebels mit einer Drehung des Propellers.

Die Bedienelemente vor dem ersten Flug testen, um sicherzustellen, dass keiner/s der Servos, der Gestänge oder Teile während des Versands und Handhabung beschädigt wurden und sich die Steuerfunktionen in der korrekten Richtung befinden.

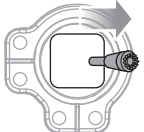
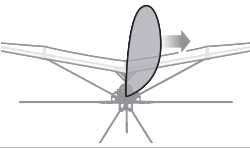
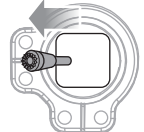
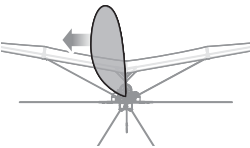
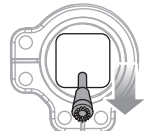
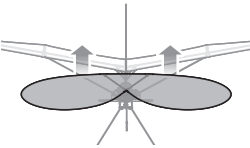
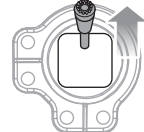
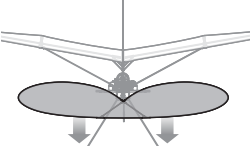
Den Seitenruder-Hebel nach rechts bewegen. Das Seitenruder sollte nach rechts bewegen. Dadurch giert und neigt sich das Fluggerät im Flug nach rechts.

Den Seitenruder-Hebel nach links bewegen. Das Seitenruder sollte nach links bewegen. Dadurch giert und neigt sich das Fluggerät im Flug nach links.

Den Höhenruder-Hebel nach hinten ziehen. Das Höhenruder sollte sich nach oben bewegen. Dadurch wird sich der Bug des Fluggeräts im Flug nach oben neigen.

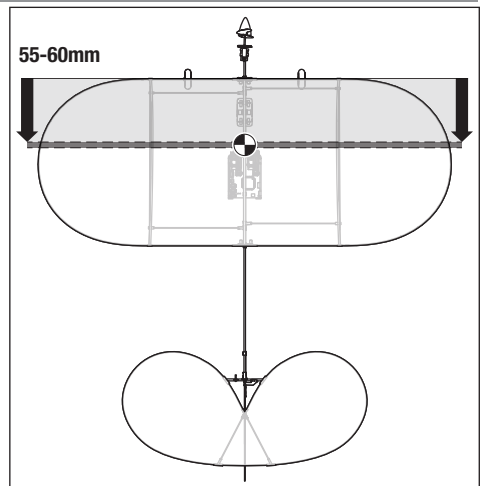
Den Höhenruder-Hebel nach vorne drücken. Das Höhenruder sollte sich nach unten bewegen. Dadurch wird sich der Bug des Fluggeräts im Flug nach unten neigen.

Reagieren die Steuerungen zu irgendeinem Zeitpunkt des Tests in entgegengesetzter Richtung zur Richtung der Flugsteuerungen, die Anweisungen zum Sender befolgen, um die Flugsteuerungen umzukehren.

Sendersteuerung	Reaktion der Steueroberflächen
	
	
	
	

## Schwerpunkt

Der Schwerpunktbereich des Night Vapor liegt bei 55-60 mm, gemessen von der Vorderkante des Flügels.



## Einstellung der Trimmung

### Anpassen der Trimmung während des Flugs

Machen Sie sich mit den Steuerungen des Senders und der Reaktion des Flugzeugs vor dem Flug vertraut, indem Sie den empfohlenen Lenktest durchführen. Die Trimmungsschalter am Sender betätigen, um die Flugweise des Flugzeugs anzupassen. Driftet der Bug des Fluggeräts, während sich die Ruder in Neutral befinden (zentriert) und das Gas bei 50 % liegt, die Trimmungsschalter betätigen:

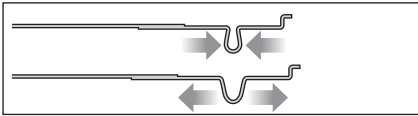
- Schaltfläche oben, um Driften nach oben zu stoppen
- Schaltfläche unten, um Driften nach unten zu stoppen
- Linke Schaltfläche, um Driften und Rollen nach rechts zu stoppen
- Rechte Schaltfläche, um Driften und Rollen nach links zu stoppen

Wenn Sie einen Trimmungsschalter drücken, bis kein Piepen ertönt, und das Flugzeug nicht gerade und eben fliegt, landen Sie und passen Sie die Trimmung wie nachfolgend beschrieben manuell an.

### Manuelle Anpassung der Trimmung

Trimmungen nur im AS3X-Flugmodus anpassen. Modell einschalten, das Night Vapor vorsichtig halten und Gaszufuhr erhöhen, damit sich der Propeller dreht. Gas auf 0 % senken und die Trimmung manuell anpassen, falls erforderlich.

Trimmungsschalter betätigen, um zur Mitte zurückzukehren (3 Pieptöne erklingen). Anschließend die metallene U-Krümmung auf der Steuerstange der Oberfläche, die eine Anpassung erfordert, mit einer Zange vorsichtig anpassen:



- Die U-Krümmung verkleinern, um das Höhenruder nach oben zu bringen oder das rechte Ruder anzulegen.
- Die U-Krümmung erweitern, um das Höhenruder nach unten zu bringen oder das linke Ruder anzulegen.

Driftrichtung	Button zur Korrektur

## Fliegen

**Vor der Wahl des Standorts für das Fliegen des Fluggeräts die örtlichen Gesetze und Verordnungen konsultieren.**



**WARNUNG:** Bei Normalbetrieb wird der Motor heiß. Den Motor erst anfassen, nachdem er abgekühlt ist.

Wir empfehlen das Fliegen des Fluggeräts im Freien bei maximal leichten Winden oder in einer großen Sporthalle. Das Fliegen in der Nähe von Häusern, Bäumen, Kabeln und Gebäuden vermeiden.

Das Fliegen in Umgebungen mit vielen Menschen, wie geschäftige Parks, Schulhöfe oder Fußballfelder, sollte vermieden werden.

Einen Timer auf 7 Minuten einstellen.

### Handstart

Den Rumpf für einen Handstart des Flugzeugs unter den Tragflächen halten. Den Gashebel auf Vollgas bewegen und das Fluggerät kräftig leicht nach oben (5–10 Grad über dem Horizont) direkt vorwärts in den Wind werfen. Nachdem das Modell an Höhe und Geschwindigkeit gewonnen hat, die Gaszufuhr wie gewünscht senken.

### Start

Das Fluggerät in die Position für den Start bringen (bei Flügen im Freien gegen den Wind weisend). Den Gashebel allmählich auf volle Leistung bringen. Ein wenig Höhenruder halten und mit dem Seitenruder steuern.

Wenn das Fluggerät abhebt, langsam aufsteigen und die Trimmung für einen Horizontalflug anpassen. Sobald die Trimmung angepasst ist, den Flugbereich des Flugzeugs erkunden. Wenn der Timer abgelaufen ist, sich auf die Landung vorbereiten.

### Landen

Immer im Wind landen. Den Landeanflug mit einem leicht nach oben geneigten Bug fliegen. Mit der Gassteuerung die Sinkrate des Fluggeräts steuern.

Während des Abfangens die Tragflächen waagrecht und das Flugzeug im Wind halten. Langsam die Gaszufuhr senken und gleichzeitig das Höhenruder zurücknehmen, um das Fluggerät auf dem Haupträdern aufsetzen zu lassen.

**HINWEIS:** Das Gas beim Aufsetzen immer vollständig senken, um das Fluggerät zu landen. Werden Gashebel und Trimmung während eines Absturzes nicht auf die niedrigst möglichen Positionen eingestellt, können Schäden am Geschwindigkeitsregler in der Empfängereinheit auftreten.

### Reparaturen

Dieses Fluggerät mit CA-Klebstoff oder Klarsichtklebeband reparieren. Können Bauteile nicht repariert werden, siehe Ersatzteilliste zum Bestellen nach Artikelnummer.

## Checkliste nach dem Flug

Trennen Sie den Flugakku vom Regler.
Schalten Sie den Sender aus.
Nehmen Sie den Flugakku aus dem Flugzeug.
Laden Sie den Flugakku wieder auf.

Reparieren oder ersetzen Sie alle beschädigten Teile.
Bewahren Sie den Flugakku separat vom Flugzeug auf, und überwachen Sie die Ladung des Akkus.
Notieren Sie Flugbedingungen und Ergebnisse des Flugplans, um künftige Flüge zu planen.

## Wartung



**WARNUNG:** Nehmen Sie niemals Eingriffe am Flugzeug vor, ohne zuvor den Propeller vom Flugzeug entfernt zu haben. Ein unbeabsichtigtes Starten des Motors könnte andernfalls schwere Personen- oder Sachschäden verursachen.

### Austauschen des Propellers



**WARNUNG:** Bei Normalbetrieb wird der Motor heiß. Den Motor erst anfassen, nachdem er abgekühlt ist.

Entfernen/Austauschen des Propellers:

1. Eine Nadelzange oder Klemme verwenden, um die Propellerwelle zu greifen und so ein Drehen zu verhindern.
2. Den Propeller gegen den Uhrzeigersinn drehen, um den alten Propeller zu entfernen.
3. Den neuen Propeller und Spinner im Uhrzeigersinn auf die Propellerwelle aufschrauben, bis sie fest anliegen. Den Propeller auf der Welle nicht zu fest anziehen.

### Austauschen der Propellerwelle

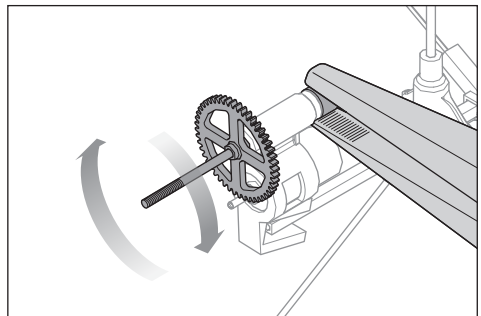
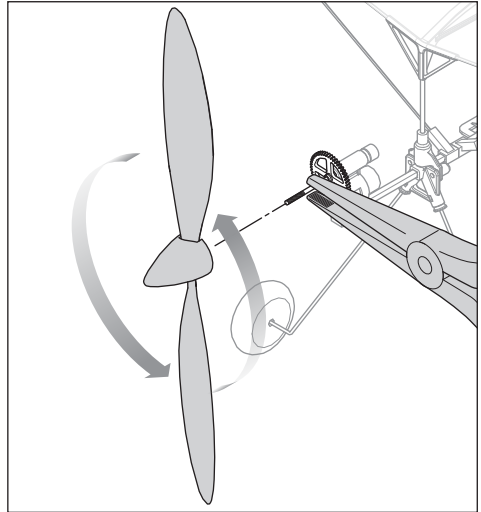


**WARNUNG:** Bei Normalbetrieb wird der Motor heiß. Den Motor erst anfassen, nachdem er abgekühlt ist.

**WICHTIG:** Die Hinterseite der Propellerwelle und die Nylon-Mutter weisen ein unterschiedliches Gewinde auf.

Austauschen der Propellerwelle:

1. Die weiße Nylon-Mutter an der Rückseite der Propellerwelle vorsichtig mithilfe einer Nadelzange oder Klemme greifen.
2. Während die Nylon-Mutter gehalten wird, das Stirnrad im Uhrzeigersinn drehen. Die Propellerwelle wird aus der Mutter geschraubt.
3. Vorsichtig am Stirnrad ziehen, um die Propellerwelle aus dem Getriebe zu entfernen.
4. Propeller und Spinner auf die neue Propellerwelle aufschrauben. Dazu werden das Stirnrad gehalten und der Propeller im Uhrzeigersinn gedreht.
5. Die neue Propellerwelle in das Getriebe schieben.
6. Mithilfe einer Nadelzange die Nylon-Mutter an der Rückseite der Propellerwelle platzieren. Propeller und Stirnrad gegen den Uhrzeigersinn drehen, um die Nylon-Mutter auf die Propellerwelle zu schrauben. Die Mutter nicht zu fest anziehen, da dies einen übermäßigen Verschleiß von Motor und Getriebe sowie eine schlechte Leistung zur Folge hätte.



## Entfernen/Austauschen des Fahrwerks

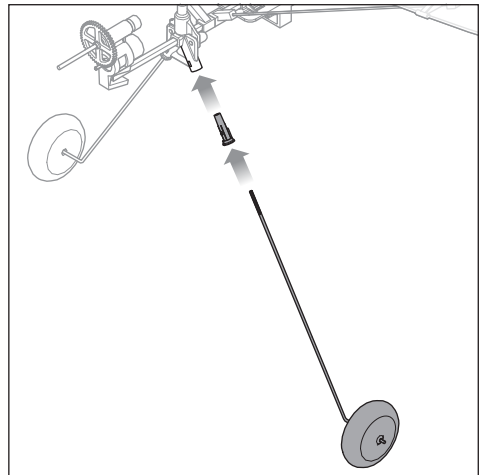
Entfernen des Fahrwerks:

1. Die Fahrwerkbasis vorsichtig greifen und die Fahrwerk-Baugruppe aus der Halterung ziehen.

**TIPP:** Beim ersten Versuch kann es schwierig sein, das Fahrwerk zu entfernen.

2. Die neue Metallverstrebung in den Kunststoffeinsatz schrauben.
3. Den Fahrwerkeinsatz in die Getriebehalterung einführen, bis er mit einem Klick einrastet. Sicherstellen, dass die Ausrichttasche am Einsatz auf die Rückseite der Halterung weist und in den Schlitz eingeführt ist.
4. Die vorherigen Schritte für die andere Seite wiederholen.

**TIPP:** Bei langsameren Flügen lässt sich das Modell auf Wunsch auch ohne Fahrwerk fliegen. Es wird empfohlen, die Akkuhalterung nach vorne zu schieben, um das Gewicht des Fahrwerks auszugleichen.

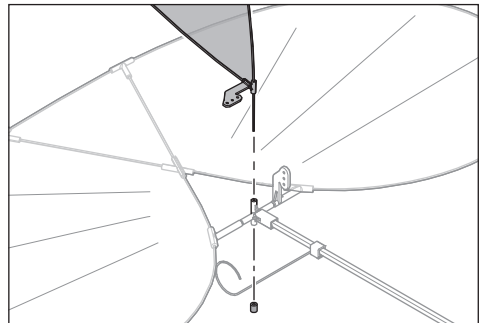


## Austauschen des Seitenleitwerks

Austauschen des Seitenleitwerks:

1. Die transparente Druckrohrverschraubung an der Unterseite des Seitenleitwerksmasts vorsichtig entfernen.
2. Das Gestänge vorsichtig vom Steuerhorn trennen.
3. Das Seitenleitwerk nach oben aus der Halterung schieben.
4. Das Gestänge wieder mit dem neuen Seitenleitwerk verbinden und das Seitenleitwerk nach unten in die Halterung einsetzen.
5. Die transparente Druckrohrverschraubung auf den Seitenleitwerksmast schieben.

**WICHTIG:** Wird die Druckrohrverschraubung ausgetauscht, diese nicht gegen die Halterung drücken. Andernfalls wird das Seitenleitwerk daran gehindert, sich innerhalb seines Bewegungsbereichs frei zu bewegen.



## Austauschen der Tragfläche

Sämtliche LEDs an der Tragfläche sind permanent installiert. Die neue Tragfläche enthält einen neuen Satz LEDs.

Austauschen der Tragfläche:

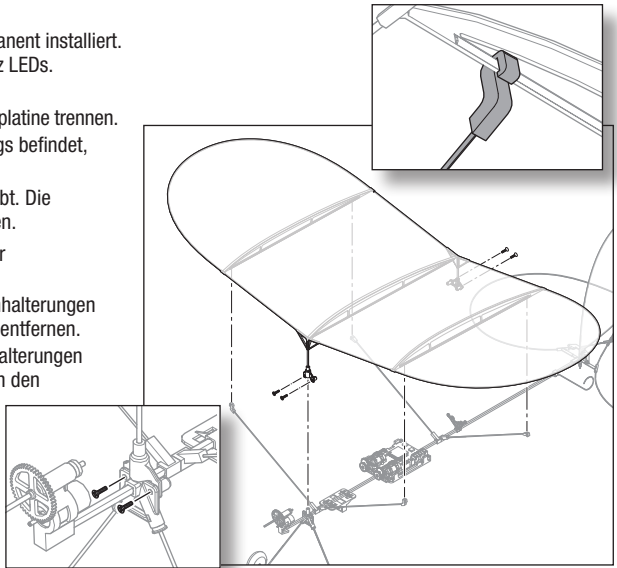
1. Den LED-Hauptdraht von der Empfängerplatine trennen.
2. Die LED, die sich am Heck des Flugzeugs befindet, entfernen.

**WICHTIG:** Die LED ist auf den Rumpf geklebt. Die Leimfuge ist äußerst vorsichtig abbrechen.

3. Die Flügelstreben von der Unterseite der Tragflächenrippen lösen.
4. Die vier Schrauben aus den Tragflächenhalterungen entfernen und die Tragfläche vorsichtig entfernen.
5. Die neue Tragfläche in die Tragflächenhalterungen einführen und mit den vier Schrauben in den Halterungen befestigen.
6. Die Oberseite der Flügelstreben an der Unterseite der Tragflächenrippen befestigen.
7. Die in der Nähe des Hecks befindliche LED befestigen und ankleben.

**WICHTIG:** Nur eine sehr geringe Menge Heißleim oder Gummikitt verwenden, um die LED an den Rumpf zu kleben. Andere Klebstoffe könnten die LED beschädigen.

8. Den LED-Hauptdraht mit der Empfängerplatine verbinden.



## Leitfaden zur Problemlösung

Problem	Mögliche Ursache	Lösung
Luftfahrzeug reagiert nicht auf Gas, aber auf andere Kontrollen	Gashebel und Trimmungen sind zu weit oben	Resetzen Sie die Kontrollen mit dem Gashebel und Trimmungen auf der niedrigsten Einstellung
	Motor ist vom Empfänger getrennt	Öffnen Sie den Rumpf und stellen sicher, dass der Motor an den Empfänger angeschlossen ist
Starkes Motorgeräusch oder extra Vibrationen	beschädigter Rotor oder Motor	Ersetzen Sie beschädigte Teile
Reduzierte Flugzeit oder Luftfahrzeug untermotorisiert	Flugakku ist nicht ausreichend geladen	Laden Sie den Flugakku komplett auf.
	Flugakku beschädigt	Ersetzen Sie den Flugakku und folgen den Flugakku Anweisungen
	Flugbedingungen sind möglicherweise zu kalt	Stellen Sie sicher, dass der Akku vor Betrieb nicht ausgekühlt ist
	Zu geringe Akkukapazität für Flugbedingungen	Ersetzen Sie den Akku durch einen Akku mit größerer Kapazität
LED auf dem Empfänger blinkt, Flugzeug läßt sich nicht an den Empfänger binden (während des Bindevorganges)	Sender steht zu nah am Flugzeug bei dem Binden	Schalten Sie den Sender aus, bewegen Sie ihn weiter vom Flugzeug weg, trennen und verbinden den Flugakku und folgen den Bindeanweisungen
	Bindeknopf oder Schalter wurde während des Ladens nicht lang genug gedrückt gehalten	Schalten Sie den Sender aus und wiederholen den Bindevorgang. Halten Sie den Senderbindeknopf (oder Schalter) gedrückt bis der Empfänger gebunden ist
	Sender oder Luftfahrzeug zu nah an großen metallischen Objekten, Funkquellen oder anderen Sendern	Bringen Sie das Luftfahrzeug und an einen anderen Ort und binden erneut
LED auf dem Empfänger blinkt rapide, Flugzeug reagiert nach dem Binden nicht auf den Sender	Sie haben weniger als 5 Sekunden gewartet nachdem Sie den Sender eingeschaltet haben und den Flugakku angeschlossen haben	Lassen Sie den Sender eingeschaltet, trennen und verbinden den Flugakku erneut
	Flugakku/Senderakku nicht ausreichend geladen	Laden/ersetzen Sie den Akku
	Flugzeug ist auf einen anderen Speicherplatz gebunden	Wählen Sie den richtigen Modell
	Sender oder Luftfahrzeug zu nah an großen metallischen Objekten, Funkquellen oder anderen Sendern	Bringen Sie das Luftfahrzeug und an einen anderen Ort und versuchen dort eine neue Verbindung
Ruder bewegen sich nicht	Beschädigung an: Ruder, Ruderhörner, Gestänge oder Servos	Ersetzen oder reparieren Sie beschädigte Teile und justieren Sie die Kontrollen
	Beschädigte Kabel oder Verbindungen	Prüfen Sie Kabel und Verbindungen, verbinden oder ersetzen wie falls erforderlich
	Flugakkuladung ist gering	Laden Sie den Akku vollständig
	Rudergestänge können sich nicht frei bewegen	Stellen Sie sicher, dass sich die Kontrollen frei bewegen können.
Motor verliert Leistung	Motor oder Antriebskomponenten beschädigt	Prüfen Sie Motor und Antriebskomponenten auf Beschädigung (ersetzen falls notwendig)
Motor pulsiert und verliert an Leistung	Akkuspannung hat die Niederspannungsabschaltung (LVC) erreicht	Laden oder ersetzen Sie den Flugakku

## Ersatzteile

Teilenummer	Beschreibung
EFLB1501S25	150 mAh 1S 3,7 V 25C LiPo-Akku
EFLC1008	1S USB Li-Po Ladegerät, 300 mA
EFLU1375	Propeller mit Spinner: UMX Night Vapor
EFLU1376	Heckkufe: Night Vapor
EFLU1377	Motor: UMX Night Vapor
EFLU1378	Gestängesatz: Night Vapor
EFLU1379	Getriebe ohne Motor: Night Vapor
EFLU1380	Propellerwelle mit Getriebe: Night Vapor
EFLU1381	Fahrwerk: UMX Night Vapor

Teilenummer	Beschreibung
EFLU1382	Tragfläche mit Beleuchtung: UMX Night Vapor
EFLU1383	Höhenleitwerk: UMX Night Vapor
EFLU1384	Seitenruder: UMX Night Vapor
EFLU1385	Flugwerk: Night Vapor
EFLU1386	Akku-Halterung: Night Vapor
EFLU1387	Flugsteuerungshalterung: UMX Night Vapor
EFLU1388	Flügelverstrebungssatz: Night Vapor
SPMA3181	Schalttafel: UMX Night Vapor
SPMRMLP6	MLP6DSM SAFE 6-Kanal TX Modus 2

## Garantie und Service Informationen

### Warnung

Ein ferngesteuertes Modell ist kein Spielzeug. Es kann, wenn es falsch eingesetzt wird, zu erheblichen Verletzungen bei Lebewesen und Beschädigungen an Sachgütern führen. Betreiben Sie Ihr RC-Modell nur auf freien Plätzen und beachten Sie alle Hinweise der Bedienungsanleitung des Modells wie auch der Fernsteuerung.

### Garantiezeitraum

Exklusive Garantie Horizon Hobby LLC (Horizon) garantiert, dass dasgekaufte Produkt frei von Material- und Montagefehlern ist. Der Garantiezeitraum entspricht den gesetzlichen Bestimmung des Landes, in dem das Produkt erworben wurde. In Deutschland beträgt der Garantiezeitraum 6 Monate und der Gewährleistungszeitraum 18 Monate nach dem Garantiezeitraum.

### Einschränkungen der Garantie

- (a) Die Garantie wird nur dem Erstkäufer (Käufer) gewährt und kann nicht übertragen werden. Der Anspruch des Käufers besteht in der Reparatur oder dem Tausch im Rahmen dieser Garantie. Die Garantie erstreckt sich ausschließlich auf Produkte, die bei einem autorisierten Horizon Händler erworben wurden. Verkäufe an dritte werden von dieser Garantie nicht gedeckt. Garantieansprüche werden nur angenommen, wenn ein gültiger Kaufnachweis erbracht wird. Horizon behält sich das Recht vor, diese Garantiebestimmungen ohne Ankündigung zu ändern oder modifizieren und widerrufen dann bestehende Garantiebestimmungen.
- (b) Horizon übernimmt keine Garantie für die Verkaufbarkeit des Produktes, die Fähigkeiten und die Fitness des Verbrauchers für einen bestimmten Einsatzzweck des Produktes. Der Käufer allein ist dafür verantwortlich, zu prüfen, ob das Produkt seinen Fähigkeiten und dem vorgesehenen Einsatzzweck entspricht.
- (c) Ansprüche des Käufers → Es liegt ausschließlich im Ermessen von Horizon, ob das Produkt, bei dem ein Garantiefall festgestellt wurde, repariert oder ausgetauscht wird. Dies sind die exklusiven Ansprüche des Käufers, wenn ein Defekt festgestellt wird.

Horizon behält sich vor, alle eingesetzten Komponenten zu prüfen, die in den Garantiefall einbezogen werden können. Die Entscheidung zur Reparatur oder zum Austausch liegt nur bei Horizon. Die Garantie schließt kosmetische Defekte oder Defekte, hervorgerufen durch höhere Gewalt, falsche Behandlung des Produktes, falscher Einsatz des Produktes, kommerziellen Einsatz oder Modifikationen irgendwelcher Art aus.

Die Garantie schließt Schäden, die durch falschen Einbau, falsche Handhabung, Unfälle, Betrieb, Service oder Reparaturversuche, die nicht von Horizon ausgeführt wurden aus.

Ausgeschlossen sind auch Fälle die bedingt durch (vii) eine Nutzung sind, die gegen geltendes Recht, Gesetze oder Regularien verstoßen haben. Rücksendungen durch den Käufer direkt an Horizon oder eine seiner Landesvertretung bedürfen der Schriftform.

### Schadensbeschränkung

Horizon ist nicht für direkte oder indirekte Folgeschäden, Einkommensausfälle oder kommerzielle Verluste, die in irgendeinem Zusammenhang mit dem Produkt stehen verantwortlich, unabhängig ab ein Anspruch im Zusammenhang mit einem Vertrag, der Garantie oder der Gewährleistung erhoben werden. Horizon wird darüber hinaus keine Ansprüche aus einem Garantiefall akzeptieren, die über den individuellen Wert des Produktes hinaus gehen. Horizon hat keinen Einfluss auf den Einbau, die Verwendung oder die Wartung des Produktes oder etwaiger Produktkombinationen, die vom Käufer gewählt werden. Horizon übernimmt keine Garantie und akzeptiert keine Ansprüche für in der folge auftretende Verletzungen oder Beschädigungen. Mit der Verwendung und dem Einbau des Produktes akzeptiert der Käufer alle aufgeführten Garantiebestimmungen ohne Einschränkungen und Vorbehalte.

Wenn Sie als Käufer nicht bereit sind, diese Bestimmungen im Zusammenhang mit der Benutzung des Produktes zu akzeptieren, werden Sie gebeten, dass Produkt in unbenutztem Zustand in der Originalverpackung vollständig bei dem Verkäufer zurückzugeben.



## Sicherheitshinweise

Dieses ist ein hochwertiges Hobby Produkt und kein Spielzeug. Es muss mit Vorsicht und Umsicht eingesetzt werden und erfordert einige mechanische wie auch mentale Fähigkeiten. Ein Versagen, das Produkt sicher und umsichtig zu betreiben kann zu Verletzungen von Lebewesen und Sachbeschädigungen erheblichen Ausmaßes führen. Dieses Produkt ist nicht für den Gebrauch durch Kinder ohne die Aufsicht eines Erziehungsberechtigten vorgesehen. Die Anleitung enthält Sicherheitshinweise und Vorschriften sowie Hinweise für die Wartung und den Betrieb des Produktes. Es ist unabdingbar, diese Hinweise vor der ersten Inbetriebnahme zu lesen und zu verstehen. Nur so kann der falsche Umgang verhindert und Unfälle mit Verletzungen und Beschädigungen vermieden werden.

## Fragen, Hilfe und Reparaturen

Ihr lokaler Fachhändler und die Verkaufsstelle können eine Garantiebeurteilung ohne Rücksprache mit Horizon nicht durchführen. Dies gilt auch für Garantiereparaturen. Deshalb kontaktieren Sie in einem solchen Fall den Händler, der sich mit Horizon kurz schließen wird, um eine sachgerechte Entscheidung zu fällen, die Ihnen schnellst möglich hilft.

## Wartung und Reparatur

Muss Ihr Produkt gewartet oder repariert werden, wenden Sie sich entweder an Ihren Fachhändler oder direkt an Horizon. Rücksendungen / Reparaturen werden nur mit einer von Horizon vergebenen RMA Nummer bearbeitet. Diese Nummer erhalten Sie oder ihr Fachhändler vom technischen Service. Mehr Informationen dazu erhalten Sie im Serviceportal unter [www.Horizonhobby.de](http://www.Horizonhobby.de) oder telefonisch bei dem technischen Service von Horizon. Packen Sie das Produkt sorgfältig ein. Beachten Sie, dass der Originalkarton in der Regel nicht ausreicht, um beim Versand nicht beschädigt zu werden. Verwenden

Sie einen Paketdienstleister mit einer Tracking Funktion und Versicherung, da Horizon bis zur Annahme keine Verantwortung für den Versand des Produktes übernimmt. Bitte legen Sie dem Produkt einen Kaufbeleg bei, sowie eine ausführliche Fehlerbeschreibung und eine Liste aller eingesendeten Einzelkomponenten. Weiterhin benötigen wir die vollständige Adresse, eine Telefonnummer für Rückfragen, sowie eine Email Adresse.

## Garantie und Reparaturen

Garantieanfragen werden nur bearbeitet, wenn ein Originalkaufbeleg von einem autorisierten Fachhändler beiliegt, aus dem der Käufer und das Kaufdatum hervorgeht. Sollte sich ein Garantiefall bestätigen wird das Produkt repariert oder ersetzt. Diese Entscheidung obliegt einzig Horizon Hobby.

## Kostenpflichtige Reparaturen

Liegt eine kostenpflichtige Reparatur vor, erstellen wir einen Kostenvoranschlag, den wir Ihrem Händler übermitteln. Die Reparatur wird erst vorgenommen, wenn wir die Freigabe des Händlers erhalten. Der Preis für die Reparatur ist bei Ihrem Händler zu entrichten. Bei kostenpflichtigen Reparaturen werden mindestens 30 Minuten Werkstattzeit und die Rückversandkosten in Rechnung gestellt. Sollten wir nach 90 Tagen keine Einverständniserklärung zur Reparatur vorliegen haben, behalten wir uns vor, das Produkt zu vernichten oder anderweitig zu verwerten.

**ACHTUNG: Kostenpflichtige Reparaturen nehmen wir nur für Elektronik und Motoren vor. Mechanische Reparaturen, besonders bei Hubschraubern und RC-Cars sind extrem aufwendig und müssen deshalb vom Käufer selbst vorgenommen werden.**

10/15

## Garantie und Service Kontaktinformationen

Land des Kauf	Horizon Hobby	Telefon/E-mail Adresse	Adresse
Europäische Union	Horizon Technischer Service	service@horizonhobby.de	Hanskampring 9 D 22885 Barsbüttel, Germany
	Sales: Horizon Hobby GmbH	+49 (0) 4121 2655 100	

## Konformitätshinweise für die Europäische Union



**EU Konformitätserklärung**  
**E-Flite Night Vapor RTF/BNF (EFLU1300/  
 EFLU1350)**; Hiermit erklärt Horizon  
 Hobby, LLC, dass das Gerät den folgenden

Richtlinien entspricht: EU-Richtlinie über Funkanlagen  
 2014/53/EU.

Der vollständige Text der EU-Konformitätserklärung ist  
 unter folgender Internetadresse abrufbar: [https://www.  
 horizonhobby.com/content/support-render-compliance](https://www.horizonhobby.com/content/support-render-compliance).

**Drahtloser Frequenzbereich / Drahtlose**

**Ausgangsleistung:**

2404-2476 MHz

1.43 dBm

**Offizieller EU-Hersteller:**

Horizon Hobby, LLC  
 2904 Research Road  
 Champaign, IL 61822 USA

**Offizieller EU-Importeur:**

Horizon Hobby, GmbH  
 Hanskampring 9  
 22885 Barsbüttel Germany

**WEEE-HINWEIS:**



Dieses Gerät ist gemäß der Europäischen  
 Richtlinie 2012/19/EU über Elektro- und  
 Elektronik-Altgeräte (WEEE) gekennzeichnet.  
 Dieses Symbol weist darauf hin, dass dieses  
 Produkt kein normaler Haushaltsabfall ist,  
 sondern in einer entsprechenden Sammelstelle  
 für Elektro- und Elektronik-Altgeräte entsorgt werden muss.



© 2020 Horizon Hobby, LLC.

E-flite, Vapor, Bind-N-Fly, BNF, the Bind-N-Fly logo, SAFE, the SAFE logo, AS3X, ModelMatch, and the Horizon Hobby logo are trademarks or registered trademarks of Horizon Hobby, LLC. The Spektrum trademark is used with permission of Bachmann Industries, Inc.  
US 8,672,726. US 9,056,667. US 9,753,457. US 10,078,329. US 9,930,567. US 10,419,970.

<https://www.horizonhobby.com>

Created 09/20

64236

EFLU1300, EFLU1350