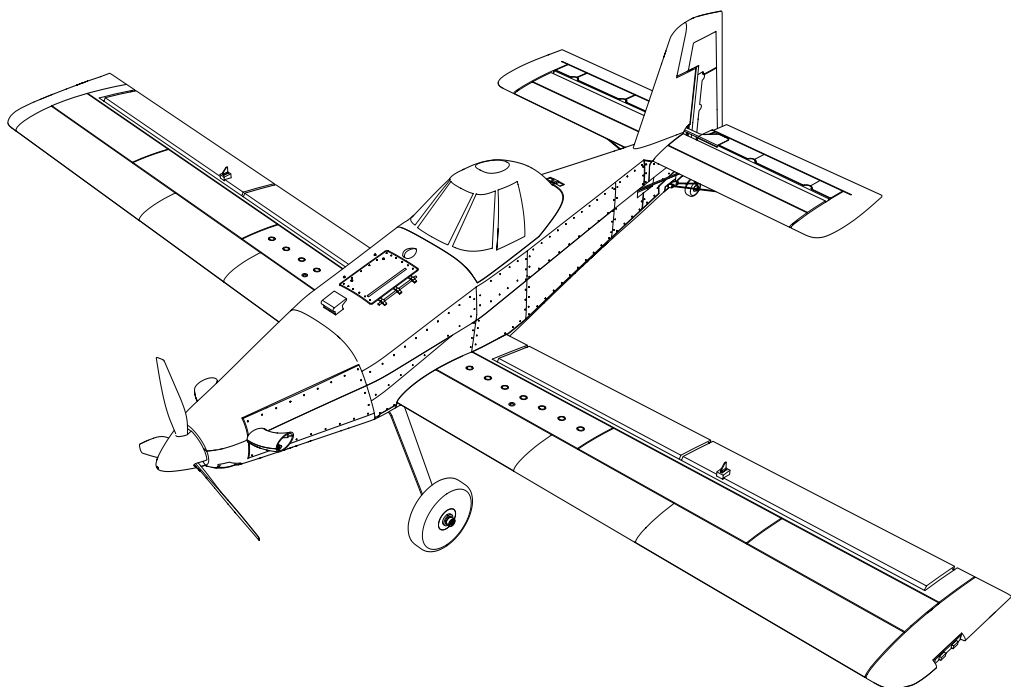


# UMX™ Air Tractor



Scan the QR code and select the Manuals and Support quick links from the product page for the most up-to-date manual information.

Scannen Sie den QR-Code und wählen Sie auf der Produktseite die Quicklinks Handbücher und Unterstützung, um die aktuellsten Informationen zu Handbüchern.

Scannez le code QR et sélectionnez les liens rapides Manuals and Support sur la page du produit pour obtenir les informations les plus récentes sur le manuel.

Scannerizzare il codice QR e selezionare i Link veloci Manuali e Supporto dalla pagina del prodotto per le informazioni manuali più aggiornate.



EFLU16450

**Instruction Manual**  
**Bedienungsanleitung**  
**Manuel d'utilisation**  
**Manuale di Istruzioni**

## HINWEIS

Alle Anweisungen, Garantien und andere Begleitdokumente können von Horizon Hobby, LLC nach eigenem Ermessen geändert werden. Um aktuelle Produktinformationen zu erhalten, besuchen Sie <http://www.horizonhobby.com> oder [towerhobbies.com](http://towerhobbies.com) und klicken Sie auf die Registerkarte Support oder Ressourcen für dieses Produkt.

## BEGRIFFSERKLÄRUNG

Die folgenden Begriffe werden in der gesamten Produktliteratur verwendet, um die Gefährdungsstufen im Umgang mit dem Produkt zu definieren:

**WARNUNG:** Verfahren, die bei nicht ordnungsgemäßer Durchführung womöglich Schäden an Eigentum, Kollateralschäden und schwere Verletzungen ODER höchstwahrscheinlich oberflächliche Verletzungen verursachen können.

**ACHTUNG:** Verfahren, die bei nicht ordnungsgemäßer Durchführung womöglich Schäden an physischem Eigentum UND schwere Verletzungen verursachen können.

**HINWEIS:** Verfahren, die bei nicht ordnungsgemäßer Durchführung womöglich Schäden an physischem Eigentum UND geringfügige oder keine Verletzungen verursachen können.



**WARNUNG:** Lesen Sie die GESAMTE Bedienungsanleitung, um sich vor Inbetriebnahme mit den Funktionen des Produkts vertraut zu machen. Eine nicht ordnungsgemäße Bedienung des Produkts kann das Produkt und persönliches Eigentum schädigen und schwere Verletzungen verursachen.

Dies ist ein hoch entwickeltes Produkt für den Hobbygebrauch. Es muss mit Vorsicht und Umsicht bedient werden und erfordert einige mechanische Grundfertigkeiten. Wird das Produkt nicht sicher und umsichtig verwendet, so könnten Verletzungen oder Schäden am Produkt oder anderem Eigentum entstehen. Dieses Produkt ist nicht für den Gebrauch durch Kinder ohne direkte Aufsicht eines Erwachsenen vorgesehen. Versuchen Sie nicht, das Produkt ohne Zustimmung von Horizon Hobby, LLC zu zerlegen, mit nicht kompatiblen Komponenten zu verwenden oder beliebig zu verbessern. Dieses Handbuch enthält Sicherheitshinweise sowie Anleitungen zu Betrieb und Wartung. Es ist unerlässlich, dass Sie alle Anleitungen und Warnungen in diesem Handbuch vor dem Zusammenbau, der Einrichtung oder der Inbetriebnahme lesen und diese befolgen, um eine korrekte Bedienung zu gewährleisten und Schäden bzw. schwere Verletzungen zu vermeiden.

**ALTERSEMPFEHLUNG: Nicht für Kinder unter 14 Jahren. Dies ist kein Spielzeug.**

## Sicherheitsmaßnahmen und Warnungen

Als Benutzer dieses Produkts sind ausschließlich Sie für einen Betrieb verantwortlich, der weder Sie selbst noch andere gefährdet, bzw. der weder das Produkt noch Eigentum anderer beschädigt.

- Halten Sie stets in alle Richtungen einen Sicherheitsabstand zu Ihrem Modell ein, um Kollisionen und Verletzungen zu vermeiden. Dieses Modell wird über ein Funksignal gesteuert. Funksignale können von außerhalb gestört werden, ohne dass Sie darauf Einfluss nehmen können. Störungen können zu einem vorübergehenden Verlust der Steuerungskontrolle führen.
- Betreiben Sie Ihr Modell stets auf offenen Geländen, weit ab von Autos, Verkehr und Menschen.
- Befolgen Sie die Anweisungen und Warnungen für dieses Produkt und jedwedes optionales Zubehörteil (Ladegeräte, wieder aufladbare Akkus etc.) stets sorgfältig.
- Halten Sie sämtliche Chemikalien, Kleinteile und elektrische Komponenten stets außer Reichweite von Kindern.
- Vermeiden Sie den Wasserkontakt aller Komponenten, die nicht speziell dafür ausgelegt und entsprechend geschützt sind. Feuchtigkeit beschädigt die Elektronik.
- Nehmen Sie niemals ein Element des Modells in Ihren Mund, da dies zu schweren Verletzungen oder sogar zum Tod führen könnte.
- Betreiben Sie Ihr Modell niemals mit schwachen Senderbatterien.
- Behalten Sie das Modell stets im Blick und unter Kontrolle.
- Verwenden Sie nur vollständig aufgeladene Akkus.
- Behalten Sie den Sender stets eingeschaltet, wenn das Modell eingeschaltet ist.
- Entfernen Sie stets den Akku, bevor Sie das Modell auseinandernehmen.
- Halten Sie bewegliche Teile stets sauber.
- Halten Sie die Teile stets trocken.
- Lassen Sie die Teile stets auskühlen, bevor Sie sie berühren.
- Entfernen Sie nach Gebrauch stets den Akku.
- Stellen Sie immer sicher, dass der Failsafe vor dem Flug ordnungsgemäß eingestellt ist.
- Betreiben Sie das Modell niemals bei beschädigter Verkabelung.
- Berühren Sie niemals sich bewegende Teile.



**WARNUNG VOR GEFÄLSCHTEN PRODUKTEN:** Sollten Sie jemals eine Spektrum Komponente ersetzen wollen, kaufen Sie die benötigten Ersatzteile immer bei Horizon Hobby oder einem von Horizon Hobby autorisierten Händler, um sicherzugehen, dass Sie beste Spektrum Qualität erhalten. Horizon Hobby, LLC lehnt jedwede Haftung, Garantie und Serviceleistung in Bezug auf, aber nicht ausschließlich für, Kompatibilitäts- und Leistungsansprüche von gefälschten Produkten oder Produkten, die angeben mit DSM oder Spektrum kompatibel zu sein, ab.

## Registrierung

Registrieren Sie Ihr Produkt heute, um zu unserer Mailing-Liste zu gehören und mit Produktaktualisierungen Angeboten und E-flite News auf dem neuesten Stand zu sein.



## Inhaltsverzeichnis

|  |       |
|--|-------|
| Allgemeine Tipps zur Bindung und Failsafe .....                            | 19    |
| Niederspannungsabschaltung (LVC) .....                                     | 20    |
| Senderprogrammierung .....   | 20–21 |
| Binden von Sender und Empfänger .....                                      | 22    |
| Integrierte Telemetrie .....   | 22    |
| SAFE® Select-Technologie .....   | 22    |
| Unterschiede zwischen den Modi SAFE und AS3X .....                         | 23    |
| Deaktivieren und Aktivieren von SAFE Select .....                          | 23    |
| DXe- und DXS-Sender .....  | 23    |
| Aktivierung Geschwindigkeitsregler/Empfänger und Einsetzen der Akkus ..... | 24    |
| Schwerpunkt (CG) .....   | 24    |
| Steuerrichtungstest .....  | 25    |
| Zentrieren der Kontrollen .....  | 26    |
| Handstart .....  | 26    |
| Checkliste nach dem Flug .....   | 26    |
| Wartung und Reparaturen .....  | 27    |
| Zerlegen .....   | 27    |
| Zusammenbau .....  | 27    |
| Werkpositionen Gestänge .....  | 27    |
| Fehlerbehebung AS3X®-System .....  | 28    |
| Fehlerbehebung .....   | 28–29 |
| Ersatzteile .....  | 30    |
| Empfohlene Bauteile .....  | 30    |
| Optionale Bauteile und Zubehörteile .....                                  | 30    |
| Haftungsbeschränkung .....   | 31    |
| Garantie und Service Kontaktinformationen .....                            | 32    |
| Konformitätshinweise für die Europäische Union .....                       | 32    |

## Allgemeine Tipps zur Bindung und Failsafe

- Der mitgelieferte Sender wurde speziell für den Betrieb dieses Fluggeräts programmiert. Nach dem Austausch des Empfängers sind die Anweisungen zur ordnungsgemäßen Einrichtung dem Empfängerhandbuch zu entnehmen.
- Während des Bindens von großen Metallobjekten fern halten.
- Die Senderantenne während des Bindens nicht direkt auf den Empfänger richten.
- Die rot LED auf dem Empfänger beginnt, schnell zu blinken, wenn der Empfänger in den Bindungsmodus wechselt.
- Nach erfolgter Bindung behält der Empfänger seine Bindungseinstellungen für den Empfänger bei, bis eine neue Bindung erfolgt.
- Wird die Kommunikation zwischen Empfänger und Sender unterbrochen, so wird Failsafe aktiviert. Durch Failsafe wird der Gaskanal in die Position „wenig Gas“ gebracht. Steig- und Roll-Kanäle verschieben sich, um das Fluggerät in einer absteigenden Kurve zu stabilisieren.
- Treten Probleme auf, ist die Anleitung zur Fehlerbehebung zu konsultieren, bei Bedarf hilft die Produktsupport-Abteilung von Horizon weiter.

## Spezifikationen

|                   |   |
|-------------------|---|
| <b>Spannweite</b> | 27.6" (702mm)   |
| <b>Länge</b>      | 17.8" (451mm)   |
| <b>Gewicht</b>    | Ohne Akku: 138g (4.9 oz)<br>Mit empfohlenem 3S 300mAh Akku: 6 oz (169g) |

## Enthaltene Ausrüstung

|  |  |
|--|--|
| <b>Empfänger/ Geschwindigkeitsregler</b> | Spektrum™ AS3X/SAFE Empfänger (SPMA3193)   |
| <b>Motor</b>                             | 1208–2150Kv bürstenloser Außenläufermotor, 12-polig (SPMXAM1208B)  |
| <b>Servos</b>                            | <b>Querruder:</b> 2,3g Langhub-Offset-Servo (SPMSA2030L0)<br><b>Klappe:</b> (1) 2.9g Linear Servo (SPMSH2040T) |

## Empfohlene Ausrüstung

|                      |  |
|----------------------|--|
| <b>Sender</b>        | DX6e DXS 2.4GHz (SPMR1010)                   |
| <b>Flug-Akku</b>     | 3S 11.1V 300mAh 30C LiPo-Akku (SPMX3003SJ30) |
| <b>Akkuladegerät</b> | 3S LiPo-Akku kompatibel                      |

## Optionale Akku

|             |   |
|-------------|---|
| SPMX3002S30 | 7,4 V 300 mAh 2S 30C LiPo-Akku: PH          |
| SPMXCA327   | <b>Adapter:</b> JST-RCY Akku / JST-PH Gerät |

## Niederspannungsabschaltung (LVC)

Wird ein LiPo Akku unter 3 Volt pro Zelle entladen kann er keine Spannung mehr halten. Der Regler schützt den Akku vor einer Unterspannung mit der Niederspannungsabschaltung (LVC). Unabhängig von der Gasknüppelstellung wird dann die Leistung reduziert, um einen Absinken der Zellenspannung unter 3 Volt zu verhindern.

Der Motor fängt dann an zu pulsieren und zeigt damit an, dass noch Energie für eine sichere Landung bleibt. Bitte landen Sie sofort wenn der Motor zu pulsieren anfängt und laden den Akku wieder auf.

Trennen Sie nach dem Fliegen immer den Akku vom Empfänger und entfernen ihn aus dem Flugzeug. Laden Sie

den Akku auf die halbe Kapazität bevor Sie ihn einlagern. Stellen Sie bitte sicher, dass die Akkuspannung nicht unter 3 Volt pro Zelle fällt. Trennen Sie den Akku nicht wird er tiefentladen.

Stellen Sie für die ersten Flüge die Stopuhr oder den Timer auf ihrer Fernsteuerung auf 5 Minuten ein. Stellen Sie den Timer nach dem ersten Flug länger oder kürzer ein.

**HINWEIS:** Wiederholtes Fliegen in die Niederspannungsabschaltung beschädigt den Akku.

## Senderprogrammierung

Wenn Ihr Sender es zulässt, aktivieren Sie die Gasabschaltungsfunktion. Aktivieren Sie immer die Gasabschaltung, bevor Sie sich dem Flugzeug nähern.

### Duale Geschwindigkeiten

Für die ersten Flüge wird eine niedrige Rate empfohlen.

**HINWEIS:** Um sicherzustellen, dass die AS3X-Technologie einwandfrei funktioniert, sollten Sie die Werte nicht unter 50 % senken.

**HINWEIS:** Tritt Oszillation bei hoher Geschwindigkeit auf, die Fehlerbehebung für weitere Informationen lesen.

### Expo

Nach Ihren ersten Flügen können Sie den Expo-Wert an Ihren Flugstil anpassen.

| Telemetrie-Alarme                                   |  |      |
|---|--|------|
| Rx V / Min Rx V                                     |  | 4.2V |
| Geschwindigkeitsregler Smart / Niederspannungsalarm |  | 3.4V |
| Smart-Akku / Startmindestspannung                   |  | 4.0V |

## Konfiguration von Sendern der NX-Serie

- Schalten Sie Ihren Sender EIN, klicken Sie das Scrollrad an, gehen Sie zu Systemkonfiguration und klicken Sie das Scrollrad an.  
JA auswählen.
- Gehen Sie auf Modellauswahl und wählen Sie Neues Modell hinzufügen weiter unten in der Liste. Wählen Sie Flugzeugtyp durch Auswählen des Flugzeugbilds, wählen Sie Erstellen.
- Modellnamen einstellen: Geben Sie einen Namen für Ihre Modelldatei ein.
- Gehen Sie zu Flugzeugtyp und scrollen Sie zur Tragflächenauswahl, wählen Sie **Tragfläche: 1 Querruder 1 Klappe Leitwerk: Normal**
- Wählen Sie Hauptbildschirm, klicken Sie das Scrollrad an, um zur Funktionsliste zu gelangen.
- Gehen Sie zum Menü **D/R (Duale Geschwindigkeit)** und **Expo**, um **D/R** und **Expo** einzustellen.
- Duale Geschwindigkeiten und Expo: Querruder  
Schalter einstellen: **Schalter F**  
**Hohe Geschwindigkeiten einstellen: 100%, Expo 10% — Niedrige Geschwindigkeiten: 70%, Expo 5%**
- Duale Geschwindigkeiten und Expo: Höhenruder  
Schalter einstellen: **Schalter C**  
**Hohe Geschwindigkeiten: 100%, Expo 10% - Niedrige Geschwindigkeiten 70%, Expo 5%**
- Gasabschaltung einstellen; Schalter: **Schalter H**, Position: **-100%**
- Klappensystem auswählen  
Schalter einstellen: **Schalter D**  
Klappen einstellen: **POS 0: -100%, POS 1: 0%, POS 2: 100%**  
ELEV einstellen: **POS 0: 0%, POS 1: 7%, POS 2: 15%**  
Schnelligkeit einstellen: **2,0 S**

## Senderprogrammierung

### Konfiguration von Sendern der DX-Serie

1. Schalten Sie Ihren Sender EIN, klicken Sie das Scrollrad an, gehen Sie zu Systemkonfiguration und klicken Sie das Scrollrad an.  
JA auswählen.
2. Gehen Sie auf Modellauswahl und wählen Sie Neues Modell hinzufügen ganz unten in der Liste. Das System fragt, ob Sie ein neues Modell erstellen möchten, wählen Sie Erstellen.
3. Modelltyp einstellen: Wählen Sie Flugzeugmodelltyp durch Auswählen des Flugzeugs. Das System bittet Sie, den Modelltyp zu bestätigen. Die Daten werden zurückgesetzt. JA auswählen
4. Modellnamen einstellen: Geben Sie einen Namen für Ihre Modelldatei ein.
5. Gehen Sie zu Flugzeugtyp und scrollen Sie zur Tragflächenauswahl, wählen Sie **Tragfläche: 1 Querruder 1 Klappe Leitwerk: Normal**
6. Wählen Sie Hauptbildschirm, Klicken Sie das Scrollrad an, um zur Funktionsliste zu gelangen.
7. D/R (Duale Geschwindigkeit) und Expo einstellen: Querruder  
Schalter einstellen: **Schalter F**  
**Hohe Geschwindigkeiten einstellen: 100%, Expo 10% — Niedrige Geschwindigkeiten: 70%, Expo 5%**
8. D/R (Duale Geschwindigkeit) und Expo einstellen: Höhenruder  
Schalter einstellen: **Schalter C**  
**Hohe Geschwindigkeiten: 100%, Expo 10% — Niedrige Geschwindigkeiten 70%, Expo 5%**
9. Gasabschaltung einstellen; Schalter: **Schalter H**, Position: **-100%**
10. Klappen auswählen  
Schalter einstellen: **Schalter D**  
Klappen einstellen: **POS 0: -100%, POS 1: 0%, POS 2: 100%**  
ELEV einstellen: **POS 0: 0%, POS 1: 7%, POS 2: 15%**  
Schnelligkeit einstellen: **2,0 S**

### Konfiguration von Sendern der iX-Serie

1. Schalten Sie Ihren Sender EIN und beginnen Sie, sobald die App Spektrum AirWare geöffnet ist. Wählen Sie das orangene Stiftsymbol oben links auf dem Bildschirm, das System erfragt eine Erlaubnis zum Ausschalten RF, wählen Sie **FORTFAHREN**.
2. Wählen Sie die drei Punkte in der oberen rechten Ecke des Bildschirms und wählen Sie Neues Modell hinzufügen.
3. Gehen Sie auf Modelloption, wählen Sie **STANDARDMÄSSIG**, wählen Sie Flugzeug. Das System fragt, ob Sie ein neues Acro-Modell erstellen möchten, wählen Sie Erstellen.
4. Wählen Sie das letzte Modell in der Liste aus, das Acro heißt. Klicken Sie das Wort Acro an und geben Sie der Datei einen neuen Namen Ihrer Wahl.
5. Drücken und halten Sie das Pfeil-zurück-Symbol in der oberen linken Ecke des Bildschirms, um zum Hauptbildschirm zurückzukehren.
6. Zum Menu Einstellungen des Modells gehen. Flugzeug-Typ auswählen. Das System bittet um die Erlaubnis, RF auszuschalten, wählen Sie **FORTFAHREN**. Berühren Sie den Bildschirm, um eine Tragfläche auszuwählen. **1 Querruder 1 Klappe** auswählen.
7. Drücken und halten Sie das Pfeil-zurück-Symbol in der oberen linken Ecke des Bildschirms, um zum Hauptbildschirm zurückzukehren.
8. Zum Menu Anpassen des Modells gehen.
9. Duale Geschwindigkeiten und Expo einstellen: Querruder auswählen  
Schalter einstellen: **Schalter F**  
**Hohe Geschwindigkeiten einstellen: 100%, Expo 10% — Niedrige Geschwindigkeiten: 70%, Expo 5%**
10. Duale Geschwindigkeiten und Expo einstellen: Höhenruder auswählen  
Schalter einstellen: **Schalter C**  
**Hohe Geschwindigkeiten: 100%, Expo 10% — Niedrige Geschwindigkeiten 70%, Expo 5%**
11. Klappensystem auswählen  
Schalter einstellen: **Schalter D**  
Klappen einstellen: **POS 0: -100%, POS 1: 0%, POS 2: 100%**  
ELEV einstellen: **POS 0: 0%, POS 1: 7%, POS 2: 15%**  
Schnelligkeit einstellen: **2,0 S**
12. Gasabschaltung einstellen; Schalter: **Schalter H**, Position: **-100%**

## Binden von Sender und Empfänger

Beim Bindeprozess wird der Empfänger programmiert, um den GUID- (Global eindeutiger Identifikations-) Code eines einzelnen speziellen Senders zu erkennen. Für einen ordnungsgemäßen Betrieb müssen Sie Ihren gewählten Flugzeugsender mit Spektrum DSM2/DSMX-Technologie an den Empfänger „binden“.

Jeder Spektrum DSM2/DSMX Sender kann mit einem DSM2/DSMX Empfänger gebunden werden.

| ✓ | Der Bindevorgang  |
|---|---|
|   | 1. Bitte lesen Sie die für ihren Sender entsprechenden Anweisungen zu Binden. (Position des Bindeknopfes).  |
|   | 2. Bitte stellen Sie sicher, dass der Akku vom Flugzeug getrennt ist.   |
|   | 3. Schalten Sie den Sender ein.   |
|   | 4. Das Flugzeug auf eine ebene Fläche, weg vom Wind stellen.  |
|   | 5. Schließen Sie den Flugakku an das Flugzeug an. Die Empfänger LED beginnt schnell zu blinken (normalerweise nach 5 Sekunden).   |
|   | 6. Bitte stellen Sie sicher, dass die Senderkontrollen auf Neutral stehen und die Gastrimmung in unterster Position ist.  |
|   | 7. Aktivieren Sie den Bindemode ihres Senders. Bitte lesen zu der Position des Bindebutton oder Schalter in der Bedienungsanleitung ihres Senders.  |
|   | 8. Nach 5 bis 10 Sekunden leuchtet die Empfänger-LED und zeigt damit an, dass der Empfänger an den Sender gebunden ist. Sollte die LED nicht leuchten, lesen Sie bitte in der Hilfestellung zur Problemlösung auf der Rückseite der Anleitung nach. |

Für nachfolgende Flüge schalten Sie den Sender 5 Sekunden vor dem Anschließen des Senderakkus ein.

## Integrierte Telemetrie

Dieses Flugzeug umfasst Telemetrie zwischen die ESC und Empfänger, die können Informationen einschließlich; RPM, Spannung, motor Strom, Drossel Einstellung (%), FET (speed controller) Temperatur, und BEC (servo Netzteil) Temperatur.

### Zum Anzeigen von Telemetrie

1. Beginnen Sie mit dem an den Empfänger gebundenen Sender.
2. Den Sender einschalten.

3. Schalten Sie das Fluggerät ein.

4. In der oberen linken Ecke des Bildschirms erscheint eine Signalleiste, wenn Telemetrieinformationen eingehen.

5. Die Technologiebildschirme werden beim Navigieren nach dem Servo-Monitor angezeigt.

Weitere Informationen zu kompatiblen Sendern, Firmware-Aktualisierungen und zur Telemetrie-Technologie auf Ihrem Sender finden Sie unter [www.SpektrumRC.com](http://www.SpektrumRC.com).

## SAFE® Select-Technologie

Die UMX Air Tractor verfügt über zwei, durch Kanal 5, SAFE und AS3X gesteuerte Flugmodi. Schalter A ist der Spektrum-Standard für Kanal 5. Position 0 entspricht SAFE, Position 1 nur AS3X.

Wenn das Flugzeug im SAFE-Modus fliegt, kehrt es in den Horizontalflug zurück, wenn sich die Querruder- und Höhenrudersteuerung auf Neutral befinden. Mit der Querruder- oder Höhenrudersteuerung kann bewirkt werden, dass das Flugzeug sich neigt, steigt oder in einen Sturzflug übergeht. Zudem bestimmt die Intensität mit der Steuerhebel bewegt wird die Fluglage des Flugzeugs. Die volle Kontrolle zu behalten, fordert die voreingestellten Neigungs- und Steigungsgrenzen des Flugzeugs heraus, führt aber nicht zu einem Überschreiten dieser Winkel.

Beim Fliegen im SAFE-Modus wird der Steuerhebel normalerweise in ausgelenkter Position gehalten, bei moderater Eingabe beim Querruder in Kurven. Um mit SAFE reibungslos zu fliegen, häufige Steuerungsänderungen vermeiden und das Korrigieren kleinerer Abweichungen möglichst vermeiden. Durchdachte Steuereingaben geben dem Flugzug den Befehl, in einem bestimmten Winkel zu fliegen und das Modell nimmt alle Anpassungen vor, um die Fluglage zu halten.

Die Höhen- und Querrudersteuerung auf Neutral stellen, und dann vom SAFE-Modus in den AS3X-Modus wechseln. Wird beim Umschalten in den AS3X-Modus die Steuerung nicht neutralisiert, sind die für den SAFE-Modus verwendeten Steuereingänge für den AS3X-Modus zu groß und das Flugzeug reagiert sofort.

## Unterschiede zwischen den Modi SAFE und AS3X

Dieser Abschnitt ist grundsätzlich präzise, berücksichtigt aber nicht die Fluggeschwindigkeit, den Ladezustand der Batterie und andere einschränkende Faktoren.

|               |  | SAFE Select   | AS3X  |
|---------------|--|---|---|
| Steuereingabe | Steuerhebel wird in Neutralposition gebracht | Flugzeug richtet sich selbst aus  | Flugzeug behält aktuelle Position bei               |
|               | Geringfügige Steuereingaben                  | Flugzeug wird in eine moderate Schräglage bzw. Neigung bewegt, wo es verbleibt.                   | Weiterhin langsames Neigen und Rollen des Flugzeugs |
|               | Volle Steuerung                              | Flugzeug wird bis zu den vorgegebenen Grenzen in Schräglage bzw. Neigung bewegt, wo es verbleibt. | Weiterhin schnelles Neigen und Rollen des Flugzeugs |

### Deaktivieren und Aktivieren von SAFE Select

Standardmäßig ist die SAFE Select-Funktion Ihres UMX-Flugzeugs aktiviert und dem Getriebekanal (Kanal 5) zugeordnet. Wenn Sie während des Fluges nicht auf SAFE Select zugreifen möchten, können Sie die SAFE Select-Funktion deaktivieren. AS3X ist weiterhin aktiv, wenn SAFE Select deaktiviert ist.

**WICHTIG:** Bevor Sie versuchen, SAFE Select zu deaktivieren oder zu aktivieren, vergewissern Sie sich, dass die Kanäle für Querruder, Höhenruder, Seitenruder, Gas und Getriebe alle auf einer hohen Geschwindigkeit sind, wobei der Verfahrweg auf 100 % eingestellt ist. „Throttle-Hold“ auf OFF stellen, falls im Sender programmiert.



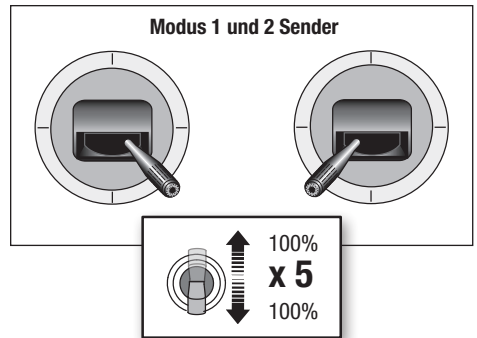
**ACHTUNG:** Alle Körperteile von Propeller fernhalten und das Fluggerät bei versehentlicher Gasbetätigung sicher festhalten.

1. Den Sender einschalten.
2. Schalten Sie das Fluggerät ein.
3. Beide Hebel des Senders in die unteren inneren Ecken halten und den Getriebebeschalter 5-mal hin- und herschalten (1 Umschalten = vollständig von oben nach unten). Die Steueroberflächen des Flugzeugs bewegen sich und zeigen an, dass SAFE Select aktiviert oder deaktiviert wurde.

Wiederholen Sie den Vorgang, um SAFE Select zu deaktivieren oder zu aktivieren oder zu deaktivieren. Das Flugzeug bewegt beide Querruder nach oben und unten, um anzuzeigen, dass eine Änderung vorgenommen wurde.

### DXe- und DXS-Sender

Schalter A ist der FMODE-Schalter auf diesen Sendern. Ein Schalter wird zum Schalten zwischen den Positionen 0 und 2 beim Deaktivieren/Aktivieren von SAFE-Select benötigt.



## Aktivierung Geschwindigkeitsregler/Empfänger und Einsetzen der Akkus

**ACHTUNG:** Halten Sie immer die Hände vom Propeller weg. Ist der Regler armiert dreht der Motor bei Gaseingabe sofort los.

Der Regler wird auch nach dem Bindevorgang armiert. Jeder weiterer Anschluß des Flugakkus erfordert die folgenden Schritte.

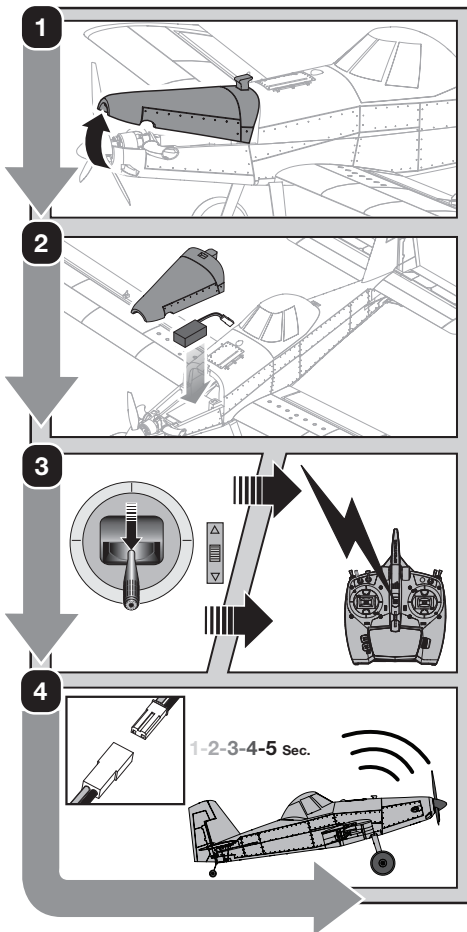
### AS3X

Das AS3X®-System wird sich erst **aktivieren**, nachdem der Gashebel zum ersten Mal über 25 % erhöht wurde. Nach der Aktivierung können sich die Steueroberflächen schnell und laut am Flugzeug bewegen. Das ist normal. Die AS3X-Technologie bleibt bis zur Trennung des Akkus aktiv.

1. Öffnen Sie die Batterieklappe, indem Sie sie von vorne anheben.
2. Befestigen Sie den Akku am Klettband, so dass er sich mittig im Akkufach befindet.
3. Senken Sie den Gashebel und schalten Sie den Sender ein. Den Drosselklappenschalter aktivieren.
4. Die Batterie am Geschwindigkeitsregler mit der richtigen Polarität anschließen. Das Flugzeug für 5 Sekunden still und nicht in den Wind halten, damit sich das AS3X-System initialisieren kann. Eine Tonfolge und eine durchgängig leuchtende LED (schwierig zu sehen, weil im Inneren des Fluggeräts angebracht) zeigen die erfolgreiche Verbindung an. Eine durchgängig blaue LED zeigt an, dass sich das Fluggerät im Flugmodus befindet, eine durchgehend rote LED, dass sich das Fluggerät im AS3X-Flugmodus befindet, bewegen sich die Servomotoren ohne die Geschwindigkeit über 25 % steigen zu lassen.

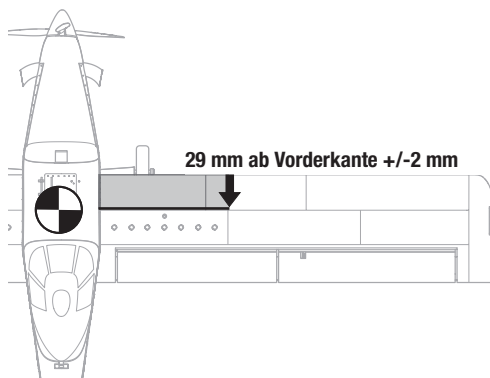
**ACHTUNG:** Halten Sie immer ihre Hände weg vom Propeller. Ist der Regler armiert dreht der Motor bei jeder Gaseingabe los.

**ACHTUNG:** Trennen Sie immer den LiPo Akku vom Flugzeug wenn Sie nicht fliegen um ein tiefentladen des Akkus zu vermeiden. Akkus die unter die zulässige Mindestspannung entladen werden, können beschädigt werden was zu Leistungsverlust und



## Schwerpunkt (CG)

Die CG-Position liegt 29mm +/- 2mm hinter der Vorderkante der Tragfläche. Der Schwerpunkt wurde mit dem empfohlenen Akku bestimmt. Prüfen Sie den Schwerpunkt bei umgedrehtem Modell und eingezogenem Fahrwerk. Stellen Sie den Akku nach vorne oder hinten, so dass das Modell ein Gleichgewicht am empfohlenen Schwerpunkt erreicht.





## Steuerrichtungstest



**WARNUNG:** Führen Sie diesen und andere Ausrüstungstests nicht ohne Einschalten der Gasabschaltung durch. Ein unbeabsichtigtes Starten des Motors könnte andernfalls schwere Personen- oder Sachschäden verursachen.

Reagieren die Steueroberflächen nicht wie abgebildet, **DAS FLUGZEUG NICHT FLIEGEN**. Weitere Informationen erhalten Sie Leitfaden zur Fehlerbehebung. Wenn Sie weitere Hilfe benötigen, kontaktieren Sie bitte die betreffende Abteilung bei Horizon Hobbyprodukt-Support.

1. Den Sender einschalten.
2. Die Gasabschaltungsfunktion aktivieren.
3. Den Akku anschließen.
4. Den Sender zum Steuern der Querruder-, Höhenruder- und Seitenrudersteuerungen verwenden.

**HINWEIS:** Beim Prüfen der Steuerungsrichtungen das Fluggerät von hinten ansehen.

### Höhenruder

1. Den Höhenruder-Hebel zurückziehen. Das Höhenruder sollte sich nach oben bewegen, sodass das Fluggerät steigt.
2. Den Höhenruder-Hebel nach vorne drücken. Das Höhenruder sollte sich nach unten bewegen, sodass das Fluggerät sinkt.

### Querruder

1. Den Querruder-Hebel nach links bewegen. Das linke Querruder sollte sich nach oben und das rechte Querruder nach unten bewegen, sodass sich das Fluggerät nach links neigt.
2. Den Querruder-Hebel nach rechts bewegen. Das rechte Querruder sollte sich nach oben und das linke Querruder nach unten bewegen, sodass sich das Fluggerät nach rechts neigt.

### Seitenruder

1. Den Seitenruder-Hebel nach links bewegen. Das Seitenruder sollte sich nach links bewegen, sodass das Flugzeug nach links giert.
2. Den Seitenruder-Hebel nach rechts bewegen. Das Seitenruder sollte sich nach rechts bewegen, sodass das Fluggerät nach rechts giert.

**HINWEIS:** Der UMX Air Tractor verwendet Offset-Servos der Querrudersteuerung. Es ist durchaus normal, dass sich die Querruder während des Kontrolltests mehr nach oben als nach unten bewegen. (Zum Beispiel, bei linker Steuereingabe bewegt sich das linke Querruder mehr nach oben als das rechte Querruder nach unten).

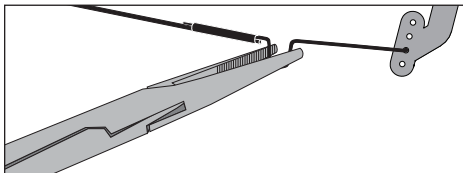
|             | Sender-<br>steuerung | Reaktion der Steueroberflächen<br>(Ansicht von der Rückseite) |
|-------------|----------------------|---|
| Höhenruder  |                      |   |
|             |                      |   |
| Querruder   |                      |   |
|             |                      |   |
| Seitenruder |                      |   |
|             |                      |   |

## Zentrieren der Kontrollen

**Bitte stellen Sie vor den ersten Flügen oder nach einem Absturz sicher, dass die Ruderflächen zentriert sind.** Justieren Sie die Anlenkungen mechanisch. Die Zentrierung mit der Sender Sub Trimm Funktion könnte möglicherweise durch die mechanische Begrenzung der Servos nicht richtig erfolgen.

1. Stellen Sie sicher, dass die Ruderflächen bei zentrierter Steuerung ebenfalls zentriert sind. Die Sub Trimm Einstellung des Senders muss ebenfalls auf Null stehen.
2. Biegen Sie falls notwendig mit einer Zange vorsichtig den Metallbogen.
3. Biegen Sie den U-Bogen zusammen um die Verbindung zu kürzen, biegen Sie den U-Bogen auseinander um die Verbindung zu verlängern.

## Zentrieren der Kontrollen nach den ersten Flügen



**Für die beste Leistung des AS3X Systems ist es wichtig, dass keine großen Trimmeingaben am Sender erfolgen.** Sollte das Flugzeug große Trimmausschläge benötigen (4 oder mehr Klicks) bringen Sie die Trimmung wieder auf Neutral und justieren die Anlenkung manuell.

## Handstart

**HINWEIS:** Handstart ist im Modus AS3X nicht empfohlen, da es zu einem Absturz führen kann. Handstart stets im SAFE-Modus durchführen.

Handstart stets im SAFE-Modus, gegen den Wind, bei voller Kraft (100 %) mit hohen Geschwindigkeiten.

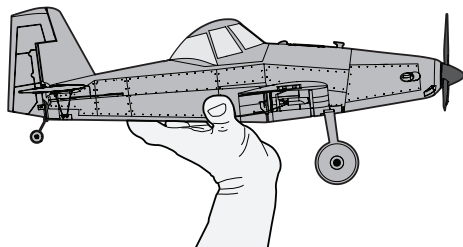
Beim Handstart im SAFE-Modus nimmt die Steuereinheit sofort die Startkraft wahr und wird automatisch die Unterstützungsfunktion für Handstart auslösen. Wenn diese Funktion aktiviert ist, fährt die Steuereinheit automatisch das Seitenruder aus, damit das Flugzeug einige Sekunden lang in einem höheren Winkel ansteigt. Kurz nach dem Start kehrt sie wieder in den standardmäßigen SAFE-Modus zurück.

### Halten

Wir empfehlen, das Flugzeug wie abgebildet direkt hinter den Flügeln zu halten.

## Weiterverfolgung

Verwenden Sie einen Überhandwurf und starten Sie mit waagerechten Tragflächen und der Spitze des Modells leicht nach oben gerichtet. Weiterverfolgung bei Ihrem Handstart durch Zeigen mit den Fingern auf das Flugzeug nach dem Wurf. Vermeiden Sie bogenförmiges Werfen, wodurch die Spitze beim Loslassen nach unten sinken kann.



## Checkliste nach dem Flug

Trennen Sie den Flugakku vom Regler. (erforderlich aus Sicherheitsgründen und zur Verlängerung der Akkulebensdauer.)

Schalten Sie den Sender aus.

Nehmen Sie den Flugakku aus dem Flugzeug.

Bewahren Sie den Flugakku separat vom Flugzeug auf, und überwachen Sie die Ladung des Akkus.

## Wartung und Reparaturen

### Zerlegen

**⚠️ ACHTUNG:** Handhaben Sie den Propeller NICHT, während der Flugakku mit dem Geschwindigkeitsregler verbunden ist. Dies könnte Verletzungen verursachen.

#### Propeller

1. Den Spinner vorsichtig greifen (A), darauf achten, ihn nicht zu zerdrücken, ziehen und dabei den Spinner vor- und zurückbewegen, um den Kleber zu brechen. Propeller und Spinner sind zusammengeklebt, Klebrückstände müssen von Spinner oder Propeller entfernt werden, sollten diese Bauteile erneut verwendet werden.
2. Die 2x6mm Blechschraube (B) vorsichtig mit einem Kreuzschlitzschraubendreher Nr. 1 entfernen.
3. Den Propeller (C) vorsichtig von der Propellerwelle entfernen.

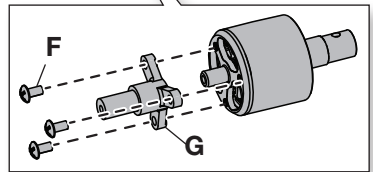
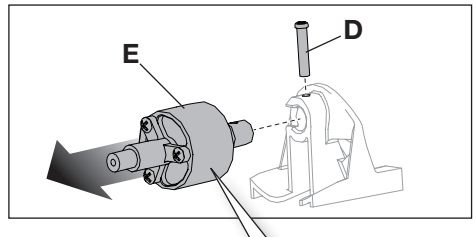
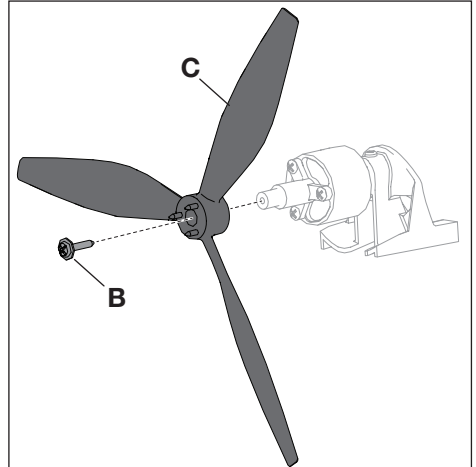
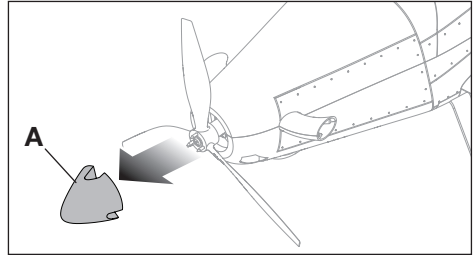
#### Motor

1. Das Klebeband und/oder die Decals auf der Rumpfsseite vorsichtig zerschneiden, um die Oberseite des Rumpfs zu entfernen.
2. Trennen Sie den Anschlussstecker des Motors von den Anschlüssen des Geschwindigkeitsreglers/Empfängers.
3. Die M2x10 Maschinenschraube (D) mit einem Kreuzschlitzschraubendreher Nr. 1 entfernen.
4. Den Motor (E) vom Motorträger abnehmen.
5. 3 M1,5x3 Maschinenschrauben (F) mit einem Kreuzschlitzschraubendreher Nr. 0 entfernen.
6. Den Propelleradapter (G) vom Motor abnehmen. Der Motormagnet kann Schrauben an den Motor ziehen.

### Zusammenbau

Alles in umgekehrter Reihenfolge wieder zusammenbauen.

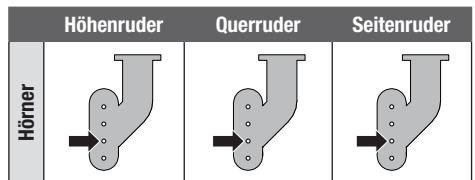
- Den Anschlussstecker des Motors mit dem Geschwindigkeitsregler/Empfänger verbinden.
- Die beiden Grübchen in der Propellernabe müssen für den ordnungsgemäßen Propellerbetrieb nach vorne weisen.
- Befestigen Sie den Spinner mit dem Modellkleber DLMA34 Deluxe Materials Foam 2 Foam am Propeller.
- Sicherstellen, dass der Propelleradapter und die Motorhalterung vollständig mit dem Motor verbunden sind.



### Werkpositionen Gestänge

Die Abbildung zeigt die Einstellung für Kunstflug. Dies Position der Anlenkungen in den Ruderhörnern hat direkten Einfluss auf die Reaktionen des Flugzeuges.

**⚠️ ACHTUNG:** Sollte die Anschlußposition nicht entsprechend den Fähigkeiten des Piloten gewählt worden sein, können unerwartete Reaktionen des Flugzeuges die Folge sein. Dieses kann zu Sachbeschädigung oder Körperverletzung führen.



## Fehlerbehebung AS3X®-System

| Problem  | Mögliche Ursache   | Lösung  |
|--|--|---|
| Ruder sind nicht neutral wenn Senderkontrollen neutral stehen          | Ruder sind im Werk mechanisch nicht zentriert worden   | Zentrieren Sie die Ruder mechanisch durch anpassen der U Bögen  |
|  | Flugzeug wurde nach dem Anschließen der Akkus bewegt bevor die Sensoren sich initialisiert haben | Trennen Sie den Flugakku und schließen ihn wieder an. Stellen Sie dann sicher dass das Flugzeug dann 5 Sekunden absolut still steht |
| Modell zeigt von einem zum anderen Flug inkonsistentes Flugverhalten   | Das Flugzeug stand nach Anschluss des Flugakkus nicht für 5 Sekunden absolut still               | Lassen Sie das Flugzeug nach Anschluss des Flugakkus 5 Sekunden still stehen  |
|  | Trimmungen wurde zu weit von Neutral gestellt  | Neutralisieren Sie die Trimmungen und justieren die Anlenkungen mechanisch um Ruder neutral zu stellen                              |
| Ruder flattern/ schwingen während des Fluges. (Modell springt schnell) | Propeller ist nicht gewuchtet und verursacht große Vibrationen                                   | Nehmen Sie den Propeller ab, wuchten oder ersetzen ihn  |
|  | Propellerschraube hat sich gelöst und verursacht Vibrationen                                     | Ziehen Sie die Propellerschraube an   |

## Fehlerbehebung

| Problem   | Mögliche Ursache  | Lösung  |
|---|---|---|
| Flugzeug nimmt kein Gas an, alle anderen Funktionen arbeiten einwandfrei      | Gasstick nicht auf Leerlauf oder Gastrimmung zu hoch  | Bringen Sie den Gasstick und die Gastrimmung auf die niedrigste Position  |
|   | Gaskanal ist reversiert (umgedreht)   | Reversieren (drehen) Sie den Gaskanal am Sender   |
|   | Motor ist vom Regler getrennt   | Stellen Sie sicher, dass der Motor an den Empfänger angeschlossen ist   |
| Starkes Propellergeräusch oder Vibration                                      | Beschädigter Spinner, Propeller oder Motor  | Ersetzen Sie beschädigte Teile  |
|   | Propellerschraube hat sich gelöst   | Ziehen Sie die Propellerschraube an   |
|   | Propeller hat Unwucht   | Nehmen Sie den Propeller ab und wuchten ihn oder ersetzen ihn durch gewuchteten Propeller   |
| Reduzierte Flugzeit oder zu wenig Leistung                                    | Flugakku nicht vollständig geladen  | Laden Sie den Flugakku  |
|   | Propeller falsch herum eingebaut  | Montieren Sie den Propeller mit den Nummern nach vorne  |
|   | Flugakku beschädigt   | Ersetzen Sie den Flugakku und folgen den Anweisungen zum Flugakku   |
|   | Flugbedingungen möglicherweise zu kalt  | Stellen Sie sicher, dass der Akku nicht ausgekühlt ist  |
|   | Akkukapazität zu gering für die Flugbedingungen   | Ersetzen Sie den Akku oder nutzen Sie einen Akku mit größerer Kapazität   |
| LED am Flugzeug blinkt schnell, Flugzeug läßt sich nicht an den Sender binden | Sender steht während des Bindens zu nah am Empfänger  | Schalten Sie den Sender aus und stellen Sie den Sender etwas weiter vom Empfänger weg. Trennen Sie den Flugakku und schließen ihn erneut an. Folgen Sie den Bindenanweisungen |
|   | Bindestecker oder Knopf wurde nicht während des Bindens gehalten                                  | Schalten Sie den Sender aus und folgen den Bindeanweisungen. Halten Sie den Senderbindebutton gedrückt bis die Bindung durchgeführt wurde                                     |
|   | Sender oder Luftfahrzeug zu nah an großen metallischen Objekten, Funkquellen oder anderen Sendern | Bringen Sie das Luftfahrzeug und an einen anderen Ort und binden erneut   |

## Fehlerbehebung

| Problem  | Mögliche Ursache  | Lösung  |
|--|---|---|
| LED auf dem Empfänger blinkt schnell, Flugzeug reagiert nicht auf den Sender (nach dem Binden) | Sie haben weniger als 5 Sekunden nach dem Einschalten des Senders den Flugakku angeschlossen      | Lassen Sie den Sender eingeschaltet, trennen Sie den Flugakku und verbinden ihn wieder  |
|  | Flugzeug ist an einen anderen Speicherplatz gebunden (nur Sender mit ModelMatch)                  | Wählen Sie das richtige Modell im Modellspeicher, trennen und verbinden den Flugakku erneut                                   |
|  | Zu geringe Ladung des Flug- oder Senderakkus  | Ersetzen Sie die Batterien, laden Sie die Akkus   |
|  | Sender ist an ein anderes Modell gebunden (oder mit anderem DSM Protokoll)                        | Wählen Sie den richtigen Sender oder binden den neuen Sender  |
|  | Sender oder Luftfahrzeug zu nah an großen metallischen Objekten, Funkquellen oder anderen Sendern | Bringen Sie das Luftfahrzeug und an einen anderen Ort und versuchen dort eine neue Verbindung                                 |
| Ruder bewegen sich nicht   | Schaden am Ruder, Ruderhorn, Gestänge oder Servo  | Ersetzen oder reparieren Sie die beschädigten Teile und stellen die Kontrollen ein  |
|  | Kabel beschädigt/Steckerverbindung lose   | Überprüfen Sie Kabel und Stecker, verbinden oder ersetzen Sie falls notwendig   |
|  | Flugakku zu gering geladen  | Laden Sie den Flugakku vollständig  |
|  | Gestänge kann sich nicht frei bewegen   | Stellen Sie sicher, dass das Gestänge frei läuft  |
| Kontrollen reversiert  | Einstellungen am Sender falsch  | Führen Sie einen Kontroll Richtungstest durch und stellen den Sender richtig ein. (Siehe dazu Sender und Modelleinstellungen) |
| Motor verliert Leistung  | Einstellungen am Sender falsch  | Prüfen Sie Motor und Antriebskomponenten auf Beschädigung ( Ersetzen Sie falls notwendig)                                     |
| Motor pulsiert und verliert danach Leistung  | Niederspannungsabschaltung (LVC) aktiv da Akkukapazität erschöpft                                 | Laden Sie den Flugakku oder ersetzen Sie ihn wenn er keine Leistung mehr hat  |
| Motor/Regler ist nach der Landung nicht armiert  | Überspannungsschutz (OCP) ist aktiv und hat den Motor gestoppt bei Gashebel auf Hoch Position     | Bringen Sie den Gashebel und Trimmung auf Leerlaufposition  |
| Servo blockiert bei vollem Ruderweg  | Servowegeinstellung (Travel Adjust) ist über 100% gewählt und dreht Servo über                    | Stellen Sie Servowegeinstellung auf 100% oder weniger und/oder Subtrimmungen auf Null und justieren das Gestänge manuell      |

## Ersatzteile

| Teile-Nr.    | Beschreibung  |
|--------------|---|
| EFLU1168     | Propelleradapter (lang)                               |
| EFLU16451    | Tragflächen mit Servos                                |
| EFLU16452    | Leitwerksatz  |
| EFLU16453    | Gestänge-Satz   |
| EFLU16454    | Rumpf   |
| EFLU16455    | Akku-Abdeckung  |
| EFLU16456    | Spinnersatz   |
| EFLU16457    | Fahrwerksatz  |
| EFLU16458    | Decalsatz   |
| EFLU16459    | Motorhalterung  |
| EFLUP120703B | 120mm x 70mm, 3-Blatt-Propeller                       |
| SPMA3193     | Empfänger/Geschwindigkeitsregler                      |
| SPMSH2040T   | 2,9g Linear-Servo                                     |
| SPMSA2030LO  | 2,3 g linear angeordneter Leistungs-servo mit Versatz |
| SPMXAM1208B  | 1208–2150Kv bürstenloser Außenläufermotor, 12-polig   |

## Empfohlene Bauteile

| Teile-Nr.    | Beschreibung                                |
|--------------|---|
| SPMR6655     | Nur DX6e 6-Kanal-DSMX-Sender                |
| SPMX3003SJ30 | 3S 11.1V 300mAh 30C LiPo-Akku: RCY          |
| SPMXC2050    | Smart S155 G2 1x55 W Wechselstrom-Ladegerät |
| SPMXCA310    | Adapter: IC3 Akku - JST-RCY Gerät           |

## Optionale Bauteile und Zubehörteile

| Teile-Nr.   | Beschreibung                       |
|-------------|------------------------------------|
| EFLU1039    | Klettverschluss-Satz (5)           |
| SPMR6655    | Nur DX6e 6-Kanal-DSMX-Sender       |
| SPMR8200    | Nur NX8 8-Kanal-DSMX-Sender        |
| SPMX3002S30 | 7,4 V 300 mAh 2S 30C LiPo-Akku: PH |
| SPMXCA326   | Adapter: IC3-Akku/JST-Gerät        |
| SPMXCA327   | Adapter: JST Akku/JST PH2,0 3P     |

## Haftungsbeschränkung

**Warnung**—Ein ferngesteuertes Modell ist kein Spielzeug. Es kann, wenn es falsch eingesetzt wird, zu erheblichen Verletzungen bei Lebewesen und Beschädigungen an Sachgütern führen. Betreiben Sie Ihr RC-Modell nur auf freien Plätzen und beachten Sie alle Hinweise der Bedienungsanleitung des Modells wie auch der Fernsteuerung.

**Garantiezeitraum**—Exklusive Garantie Horizon Hobby LLC (Horizon) garantiert, dass das gekaufte Produkt frei von Material- und Montagefehlern ist. Der Garantiezeitraum entspricht den gesetzlichen Bestimmungen des Landes, in dem das Produkt erworben wurde. In Deutschland beträgt der Garantiezeitraum 6 Monate und der Gewährleistungszeitraum 18 Monate nach dem Garantiezeitraum.

**Einschränkungen der Garantie**—(a) Die Garantie wird nur dem Erstkäufer (Käufer) gewährt und kann nicht übertragen werden. Der Anspruch des Käufers besteht in der Reparatur oder dem Tausch im Rahmen dieser Garantie. Die Garantie erstreckt sich ausschließlich auf Produkte, die bei einem autorisierten Horizon Händler erworben wurden. Verkäufe an dritte werden von dieser Garantie nicht gedeckt. Garantiesprüche werden nur angenommen, wenn ein gültiger Kaufnachweis erbracht wird. Horizon behält sich das Recht vor, diese Garantiebestimmungen ohne Ankündigung zu ändern oder modifizieren und widerruft dann bestehende Garantiebestimmungen.

(b) Horizon übernimmt keine Garantie für die Verkaufbarkeit des Produktes, die Fähigkeiten und die Fitness des Verbrauchers für einen bestimmten Einsatzzweck des Produktes. Der Käufer allein ist dafür verantwortlich, zu prüfen, ob das Produkt seinen Fähigkeiten und dem vorgesehenen Einsatzzweck entspricht.

(c) Ansprüche des Käufers – Es liegt ausschließlich im Ermessen von Horizon, ob das Produkt, bei dem ein Garantiefall festgestellt wurde, repariert oder ausgetauscht wird. Dies sind die exklusiven Ansprüche des Käufers, wenn ein Defekt festgestellt wird.

Horizon behält sich vor, alle eingesetzten Komponenten zu prüfen, die in den Garantiefall einbezogen werden können. Die Entscheidung zur Reparatur oder zum Austausch liegt nur bei Horizon. Die Garantie schließt kosmetische Defekte oder Defekte, hervorgerufen durch höhere Gewalt, falsche Behandlung des Produktes, falscher Einsatz des Produktes, kommerziellen Einsatz oder Modifikationen irgendwelcher Art aus.

Die Garantie schließt Schäden, die durch falschen Einbau, falsche Handhabung, Unfälle, Betrieb, Service oder Reparaturversuche, die nicht von Horizon ausgeführt wurden aus. Ausgeschlossen sind auch Fälle die bedingt durch (vii) eine Nutzung sind, die gegen geltendes Recht, Gesetze oder Regularien verstoßen haben. Rücksendungen durch den Käufer direkt an Horizon oder eine seiner Landesvertretungen bedürfen der Schriftform.

**Schadensbeschränkung**—Horizon ist nicht für direkte oder indirekte Folgeschäden, Einkommensausfälle oder kommerzielle Verluste, die in irgendeinem Zusammenhang mit dem Produkt stehen verantwortlich, unabhängig ab ein Anspruch im Zusammenhang mit einem Vertrag, der Garantie oder der Gewährleistung erhoben werden. Horizon wird darüber hinaus keine Ansprüche aus einem Garantiefall akzeptieren, die über den individuellen Wert des Produktes

hinaus gehen. Horizon hat keinen Einfluss auf den Einbau, die Verwendung oder die Wartung des Produktes oder etwaiger Produktkombinationen, die vom Käufer gewählt werden. Horizon übernimmt keine Garantie und akzeptiert keine Ansprüche für in der Folge auftretende Verletzungen oder Beschädigungen. Mit der Verwendung und dem Einbau des Produktes akzeptiert der Käufer alle aufgeführten Garantiebestimmungen ohne Einschränkungen und Vorbehalte.

Wenn Sie als Käufer nicht bereit sind, diese Bestimmungen im Zusammenhang mit der Benutzung des Produktes zu akzeptieren, werden Sie gebeten, das Produkt in unbenutztem Zustand in der Originalverpackung vollständig bei dem Verkäufer zurückzugeben.

**Sicherheitshinweise**—Dieses ist ein hochwertiges Hobby Produkt und kein Spielzeug. Es muss mit Vorsicht und Umsicht eingesetzt werden und erfordert einige mechanische wie auch mentale Fähigkeiten. Ein Versagen, das Produkt sicher und umsichtig zu betreiben kann zu Verletzungen von Lebewesen und Sachbeschädigungen erheblichen Ausmaßes führen. Dieses Produkt ist nicht für den Gebrauch durch Kinder ohne die Aufsicht eines Erziehungsberechtigten vorgesehen. Die Anleitung enthält Sicherheitshinweise und Vorschriften sowie Hinweise für die Wartung und den Betrieb des Produktes. Es ist unabdingbar, diese Hinweise vor der ersten Inbetriebnahme zu lesen und zu verstehen. Nur so kann der falsche Umgang verhindert und Unfälle mit Verletzungen und Beschädigungen vermieden werden.

**Fragen, Hilfe und Reparaturen**—Ihr lokaler Fachhändler und die Verkaufsstelle können eine Garantiebeurteilung ohne Rücksprache mit Horizon nicht durchführen. Dies gilt auch für Garantiereparaturen. Deshalb kontaktieren Sie in einem solchen Fall den Händler, der sich mit Horizon kurz schließen wird, um eine sachgerechte Entscheidung zu fällen, die Ihnen schnellstmöglich hilft.

**Wartung und Reparatur**—Muss Ihr Produkt gewartet oder repariert werden, wenden Sie sich entweder an Ihren Fachhändler oder direkt an Horizon.

Rücksendungen / Reparaturen werden nur mit einer von Horizon vergebenen RMA Nummer bearbeitet. Diese Nummer erhalten Sie oder ihr Fachhändler vom technischen Service. Mehr Informationen dazu erhalten Sie im Serviceportal unter [www.horizonhobby.de](http://www.horizonhobby.de) oder telefonisch bei dem technischen Service von Horizon.

Packen Sie das Produkt sorgfältig ein. Beachten Sie, dass der Originalkarton in der Regel nicht ausreicht, um beim Versand nicht beschädigt zu werden. Verwenden Sie einen Paketdienstleister mit einer Tracking Funktion und Versicherung, da Horizon bis zur Annahme keine Verantwortung für den Versand des Produktes übernimmt. Bitte legen Sie dem Produkt einen Kaufbeleg bei, sowie eine ausführliche Fehlerbeschreibung und eine Liste aller eingesendeten Einzelkomponenten. Weiterhin benötigen wir die vollständige Adresse, eine Telefonnummer für Rückfragen, sowie eine Email Adresse.

**Garantie und Reparaturen**—Garantieanfragen werden nur bearbeitet, wenn ein Originalkaufbeleg von einem autorisierten Fachhändler beiliegt, aus dem der Käufer und das Kaufdatum hervorgeht. Sollte sich ein Garantiefall bestätigen wird das Produkt repariert oder ersetzt. Diese Entscheidung obliegt einzig Horizon Hobby.

**Kostenpflichtige Reparaturen**—Liegt eine kostenpflichtige Reparatur vor, erstellen wir einen Kostenvoranschlag, den wir Ihrem Händler übermitteln. Die Reparatur wird erst vorgenommen, wenn wir die Freigabe des Händlers erhalten. Der Preis für die Reparatur ist bei Ihrem Händler zu entrichten. Bei kostenpflichtigen Reparaturen werden mindestens 30 Minuten Werkstattzeit und die Rückversandkosten in Rechnung gestellt. Sollten wir nach 90 Tagen keine Einverständniserklärung zur Reparatur vorliegen haben, behalten wir uns vor, das Produkt zu vernichten oder anderweitig zu verwerten.

**ACHTUNG:** Kostenpflichtige Reparaturen nehmen wir nur für Elektronik und Motoren vor. Mechanische Reparaturen, besonders bei Hubschraubern und RC-Cars sind extrem aufwendig und müssen deshalb vom Käufer selbst vorgenommen werden.

10/15

## Garantie und Service Kontaktinformationen

| Land des Kauf     | Horizon Hobby  | Telefon/E-mail Adresse                           | Adresse                                       |
|-------------------|--|--|---|
| Europäische Union | Horizon Technischer Service<br>Sales: Horizon Hobby GmbH | service@horizonhobby.de<br>+49 (0) 4121 2655 100 | Hanskampring 9<br>D 22885 Barsbüttel, Germany |

## Konformitätshinweise für die Europäische Union

**CE** **EU Konformitätserklärung**  
**EFL UMX Air Tractor BNF Basic**  
**(EFLU16450):** Horizon LLC erklärt hiermit, dass dieses Produkt konform zu den essentiellen Anforderungen der RED Direktive ist, RoHS 2-Richtlinie 2011/65 / EU, RoHS 3-Richtlinie - Änderung 2011/65 / EU-Anhang II 2015/863.

Der vollständige Text der EU-Konformitätserklärung ist unter folgender Internetadresse abrufbar: <https://www.horizon-hobby.com/content/supportrender-compliance>.

**Wireless-Frequenzbereich und Wireless-Ausgangsleistung:**

**Empfänger:**  
2402–2478 MHz  
1.43dBm

### Eingetragener EU-Hersteller:

Horizon Hobby, LLC  
2904 Research Road  
Champaign, IL 61822 USA

### Eingetragener EU-Importeur:

Horizon Hobby, GmbH  
Hanskampring 9  
22885 Barsbüttel Germany

### WEEE-HINWEIS:



Dieses Gerät ist gemäß der Europäischen Richtlinie 2012/19/EU über Elektro- und Elektronik-Altgeräte (WEEE) gekennzeichnet. Dieses Symbol weist darauf hin, dass dieses Produkt kein normaler Haushaltsabfall ist, sondern in einer entsprechenden Sammelstelle für Elektro- und Elektronik-Altgeräte entsorgt werden muss.





**©2023 Horizon Hobby, LLC.**

E-flite, AS3X, UMX, DSM, DSM2, DSMX, ModelMatch, Bind-N-Fly, the Bind-N-Fly logo and the Horizon Hobby logo are trademarks or registered trademarks of Horizon Hobby, LLC.

The Spektrum trademark is used with permission of Bachmann Industries, Inc. and are used under license by Horizon Hobby, LLC.

All other trademarks, service marks and logos are property of their respective owners.

US 8,672,726 US 9,056,667 US 9,753,457. US 10,078,329. US 9,930,567. US 10,419,970. Other patents pending.  
<http://www.horizonhobby.com/>