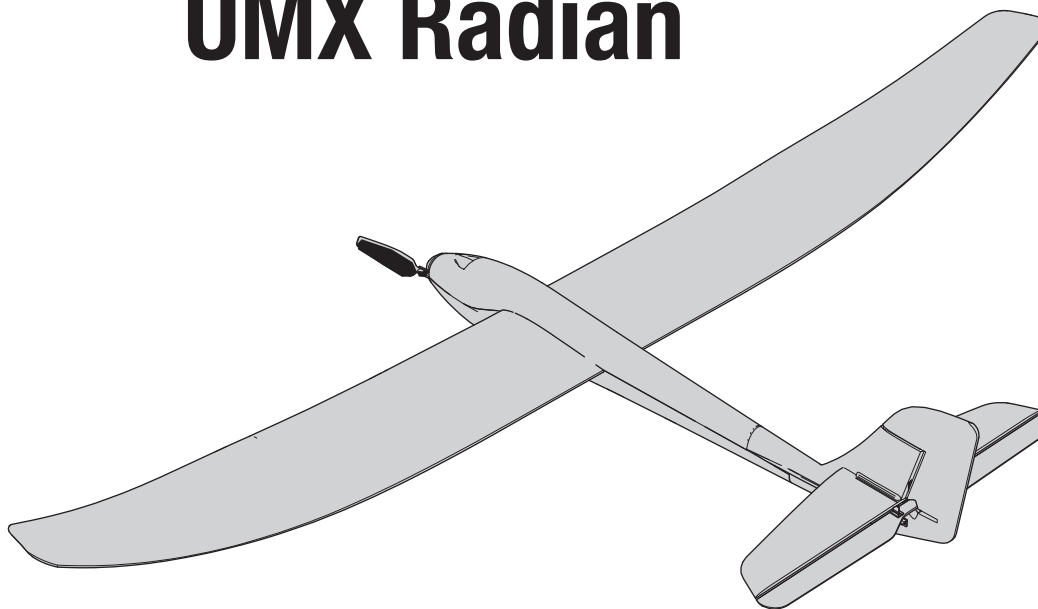


E-flite[®]
ADVANCING ELECTRIC FLIGHT

UMX[™] Radian[®]



Instruction Manual
Bedienungsanleitung
Manuel d'utilisation
Manuale di Istruzioni

HORIZON[®]
H O B B Y

HINWIS

Allen Anweisungen, Garantien und anderen zugehörigen Dokumenten sind Änderungen nach Ermessen von Horizon Hobby, LLC vorbehalten. Aktuelle Produktliteratur finden Sie unter www.horizonhobby.com oder www.towerhobbies.com im Support-Abschnitt für das Produkt.

ERKLÄRUNG DER BEGRIFFE

Die folgenden Begriffe werden in der gesamten Produktliteratur verwendet, um auf unterschiedlich hohe Gefahrenrisiken beim Betrieb dieses Produkts hinzuweisen:

WARNUNG: Wenn diese Verfahren nicht korrekt befolgt werden, ergeben sich wahrscheinlich Sachschäden, Kollateralschäden und schwere Verletzungen ODER mit hoher Wahrscheinlichkeit oberflächliche Verletzungen.

ACHTUNG: Wenn diese Verfahren nicht korrekt befolgt werden, ergeben sich wahrscheinlich Sachschäden UND die Gefahr von schweren Verletzungen.

HINWEIS: Wenn diese Verfahren nicht korrekt befolgt werden, können sich möglicherweise Sachschäden UND geringe oder keine Gefahr von Verletzungen ergeben.



WARNUNG: Lesen Sie die GESAMTE Bedienungsanleitung, um sich vor dem Betrieb mit den Produktfunktionen vertraut zu machen. Wird das Produkt nicht korrekt betrieben, kann dies zu Schäden am Produkt oder persönlichem Eigentum führen oder schwere Verletzungen verursachen.

Dies ist ein hochentwickeltes Hobby-Produkt. Es muss mit Vorsicht und gesundem Menschenverstand betrieben werden und benötigt gewisse mechanische Grundfähigkeiten. Wird dieses Produkt nicht auf eine sichere und verantwortungsvolle Weise betrieben, kann dies zu Verletzungen oder Schäden am Produkt oder anderen Sachwerten führen. Versuchen Sie nicht ohne Genehmigung durch Horizon Hobby, LLC, das Produkt zu zerlegen, es mit inkompatiblen Komponenten zu verwenden oder auf jegliche Weise zu erweitern. Diese Bedienungsanleitung enthält Anweisungen für Sicherheit, Betrieb und Wartung. Es ist unbedingt notwendig, vor Zusammenbau, Einrichtung oder Verwendung alle Anweisungen und Warnhinweise im Handbuch zu lesen und zu befolgen, damit es bestimmungsgemäß betrieben werden kann und Schäden oder schwere Verletzungen vermieden werden.

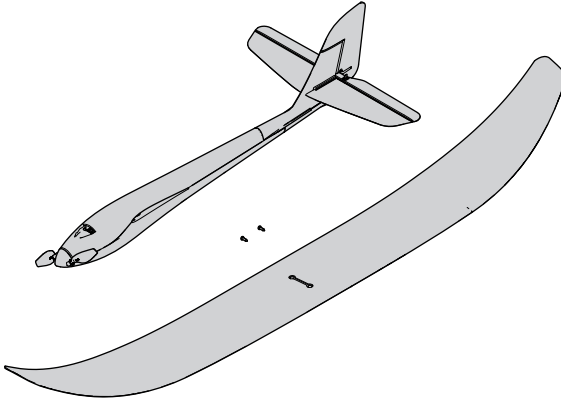
Nicht geeignet für Kinder unter 14 Jahren. Dies ist kein Spielzeug.

Sicherheitshinweise Und Warnungen

Als Nutzer dieses Produktes, sind Sie allein verantwortlich, es in einer Art und Weise zu benutzen, die eine eigene Gefährdung und die anderer oder Beschädigung an anderem Eigentum ausschließt. Das Modell ist ferngesteuert und anfällig für bestimmte äußere Einflüsse. Diese Einflüsse können zum vorübergehenden Verlust der Steuerfähigkeit führen, so dass es immer sinnvoll ist genügend Sicherheitsabstand in alle Richtungen um das Modell zu haben.

- Fahren Sie das Modell nie mit fast leeren oder schwachen Senderbatterien.
- Betreiben Sie Ihr Modell stets auf offenen Geländen, weit ab von Automobilen, Verkehr und Menschen.
- Fahren Sie Ihr Modell nicht auf der Straße oder belebten Plätzen.
- Beachten Sie vorsichtig alle Hinweise und Warnungen für das Modell und allen dazu gehörigen Equipment.
- Halten Sie alle Chemikalien, Kleinteile und elektrische Bauteile aus der Reichweite von Kindern.
- Lecken Sie niemals an Teilen von Ihrem Modell oder nehmen diese in den Mund, da diese Sie ernsthaft verletzen oder töten können.
- Seien Sie immer aufmerksam wenn Sie Werkzeug oder scharfe Instrumente verwenden.
- Seien Sie bei dem Bau vorsichtig, da einige Teile scharfe Kanten haben könnten.
- Fassen Sie bitte unmittelbar nach dem Betrieb nicht den Motor, Regler oder Akku an, da diese Teile sich sehr erwärmen können und Sie sich bei dem berühren ernsthaft verbrennen können.
- Fassen Sie nicht in drehende oder sich bewegende Teile, da sich ernsthaft dabei verletzen können.
- Schalten Sie immer zuerst den Sender ein, bevor Sie den Empfänger im Fahrzeug einschalten.
- Stellen Sie das Fahrzeug mit den Rädern nicht auf den Boden, wenn Sie die Funktionen überprüfen.

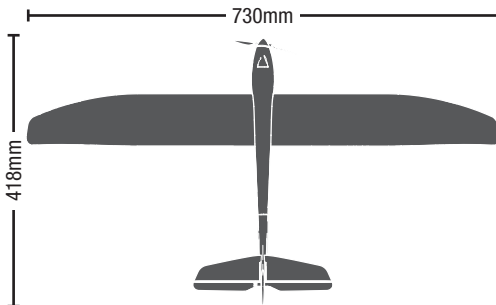
Packungsinhalt



Inhaltsverzeichnis

Checkliste vor dem Flug	17	Fliegen	22
Zusammenbau	17	Checkliste nach dem Flug	23
Senderkonfiguration BNF	18	Wartung	23
Einsetzen des Flugakkus	18	Leitfaden zur Problemlösung	24
Bindung	19	Teilleiste	25
SAFE® Select Technologie	19	Garantie und Service Informationen	25
Zentrieren der Kontrollen	20	Empfohlene Teile	25
Steuerrichtungstest	20	Optionale Teile	25
AS3X Test des Steuerungsverhaltens	21	Garantie und Service Kontaktinformationen	26
Schwerpunkt	21	Konformitätshinweise für die Europäische Union	27
Einstellung der Trimmung	22		

Spezifikationen



Ohne Akku: 41 g (1,4 oz)
Mit 1S 150 mAh Akku: 45 g (1,6 oz)

Motor: Bürstenmotor	Montiert
Flugsteuerung: Flugsteuerung (SPMA3186)	Montiert
Akku: 150 mAh 1S 3,7 V 25C LiPo-Akku (EFLB1501S25)	Erforderlich
Akkuladegerät: S44 Wechsel-/Gleichstrom 1S LiPo Ladegerät mit 4 Anschlüssen (SPMXC1040)	Erforderlich
Sender: Vollbereich 6-Kanal 2,4 GHz mit Spektrum DSM2- oder DSMX®-Technologie mit einstellbaren dualen Geschwindigkeiten	Erforderlich

Checkliste vor dem Flug

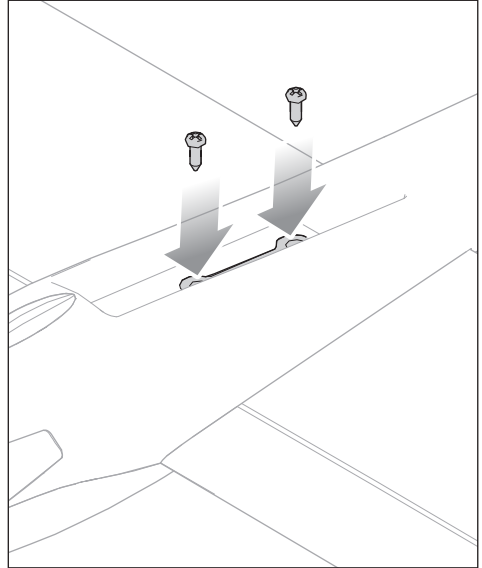
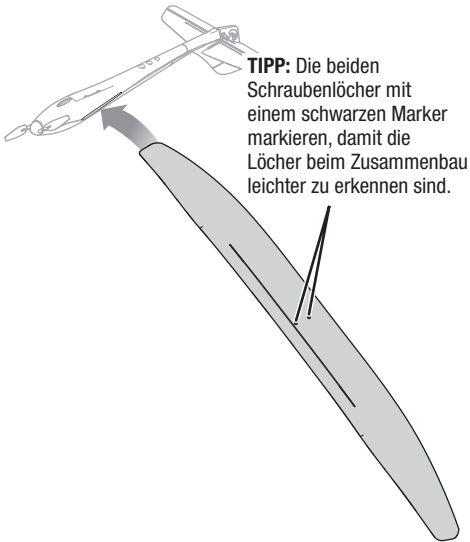
Finden Sie eine sichere und offene Gegend zum Fliegen.
Laden Sie den Flugakku.
Flugzeug zusammenbauen.
Die Sender-Akkus einsetzen.
Flugakku einsetzen.

Führen Sie einen Steuerrichtungstest durch.
Planen Sie ihre Flug nach den Flugfeldbedingungen.
Stellen Sie den Timer auf 7 Minuten ein.
Haben Sie Spaß !

Zusammenbau

Montage der Tragfläche

1. Die Tragfläche in Position schieben.
2. Die beiden Schrauben anbringen.



Senderkonfiguration BNF

WICHTIG: Der installierte Empfänger wurde für einen Gebrauch mit diesem spezifischen Flugzeug programmiert.

Zum Betrieb der zahlreichen Funktionen dieses Flugzeugs die Anleitung in der Tabelle zur Konfiguration Ihres Computersenders befolgen.

- Die Auswahl des Flugmodus sollte einem 2-Positionen-Schalter zugewiesen werden.
- Bei diesem Flugzeug gibt es keine Querruder. Die Steuerung des Seitenruders erfolgt über den Steuerknüppel des Seitenruders.
- Ist Ihr Sender telemetriefähig, überträgt der Empfänger Akku-Spannung und Ladeanteil sowie Paketverluste und Verweilzeiten. Den Telemetrie-Bildschirm des Senders aufrufen, um dies nach dem Binden anzeigen zu lassen.

Informationen über die Einrichtung des Senders finden Sie in der Sender-Betriebsanleitung.

Computergestützte Senderkonfiguration	
Die gesamte Senderprogrammierung mit einem leeren ACRO-Modell (eine Zurücksetzung des Modells durchführen) beginnen, dann das Modell benennen.	
Senderraten	HOCH 100 %
	NIEDRIG 70 %
DX7S DX8	1. Auf SYSTEM SETUP [Systemkonfiguration] gehen
	2. MODEL TYPE [Modelltyp] einstellen: AIRPLANE [Flugzeug]
	3. SCHALTERAUSWAHL (SWITCH SELECT) auswählen: GETRIEBE: Getriebe
	Über den Getriebeschalter werden die Flugmodi gesteuert 0 SAFE-Modus 1 AS3X-Modus
DX6e, DX8e DX6, DX7, DX8 (Gen2) DX9, DX18, DX20 iX12, iX20 NX6, NX8, NX10	1. Auf SYSTEM SETUP [Systemkonfiguration] gehen
	2. MODEL TYPE [Modelltyp] einstellen: AIRPLANE [Flugzeug]
	3. Zur KANALZUWEISUNG (CHANNEL ASSIGN) gehen: Kanaleingabekonfiguration: GETRIEBE: Schalter A
	Über den Schalter A werden die 2 Flugmodi gesteuert 0 SAFE-Modus 1 AS3X-Modus

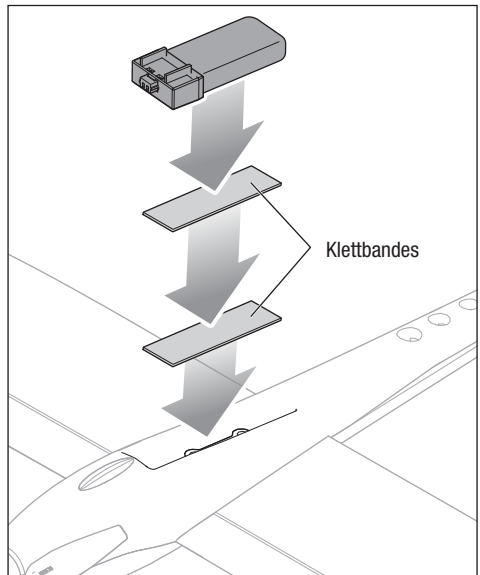
Einsetzen des Flugakkus

1. Die Stromleitung des Geschwindigkeitsreglers am Akku anschließen und auf die korrekte Polarität achten.
2. Den voll aufgeladenen Akku in der Mitte des Akkufachs mit doppelseitigem Klettband befestigen.
3. Das Flugzeug still und für fünf Sekunden nicht in den Wind halten. Nach erfolgter Verbindung mit dem Sender leuchtet die LED auf der Flugsteuerung auf, wenn das Flugzeug initialisiert und flugbereit ist.

Tipp: Die Flugsteuerung durch den Entlüfter auf der vorderen Oberseite des Rumpfes betrachten.

Flugsteuerung

LED	Modus
rot und blau blinkend	Bind-Modus
solide rot und blau	SICHER.
Durchgängig rot	AS3X



Bindung



ACHTUNG: Immer die Hände vom Propeller fernhalten. Der Motor reagiert im eingeschalteten Zustand auf eine Bewegung des Gashebels mit einer Drehung des Propellers.

Das Binden ist der Vorgang, durch den der Empfänger darauf programmiert wird, den GUID-Code (Globally Unique Identifier) eines einzelnen Senders zu erkennen.

Vorgehensweise zur Bindung BNF

1. Beziehen Sie sich für die Bindung an einen Empfänger auf die jeweiligen Anweisungen Ihres Senders.
2. Sicherstellen, dass der Gashebel des Senders in der niedrigsten Position ist.
3. Einen vollständig geladenen Flug-Akkus in das Flugzeug einsetzen und anschließen.
4. Nach etwa 5 Sekunden wird die LED auf der Flugsteuerung zu blinken beginnen.
5. Bringen Sie den Sender in den Bindungsmodus.
6. Die LED auf der Flugsteuerung wird durchgängig leuchten, wenn das Binden abgeschlossen ist.

SAFE® Select Technologie

Wenn SAFE Select aktiviert ist, verhindern die Neigungsbegrenzungen, dass das Flugzeug übersteuert wird. Darüber hinaus hält SAFE Select das Flugzeug im Horizontalflug, indem es die Bedienelemente freigibt, falls Sie die Orientierung verlieren.

Zum Aktivieren von SAFE Select stellen Sie den Getriebekanal auf die Position 0. Stellen Sie den Getriebe-Schalter wieder auf Position 1, um SAFE Select auszuschalten und fliegen Sie mit Hilfe der AS3X®-Technologie.

Wenn Sie die Orientierung verlieren oder das Flugzeug in einer unübersichtlichen Position ist, drehen Sie den Getriebeschalter in Position 0 und lassen Sie die Steuerknüppel los. So wird SAFE Select das Flugzeug automatisch in einer geraden und ausgerichteten Position halten, wenn sich die Steuerknüppel für Querruder, Höhenruder und Seitenruder in neutraler Position befinden.

Deaktivieren und Aktivieren von SAFE Select

Standardmäßig ist die SAFE Select-Funktion Ihres UMX-Flugzeugs aktiviert und dem Getriebekanal (Kanal 5) zugeordnet. Wenn Sie während des Fluges nicht auf SAFE Select zugreifen möchten, können Sie die SAFE Select-Funktion deaktivieren. AS3X ist weiterhin aktiv, wenn SAFE Select deaktiviert ist.

WICHTIG: Bevor Sie versuchen, SAFE Select zu deaktivieren oder zu aktivieren, vergewissern Sie sich, dass die Kanäle für Querruder, Höhenruder, Seitenruder, Gas und Getriebe alle auf einer hohen Geschwindigkeit sind, wobei der Verfahrensweg auf 100 % eingestellt ist. „Throttle-Hold“ auf OFF stellen, falls im Sender programmiert.



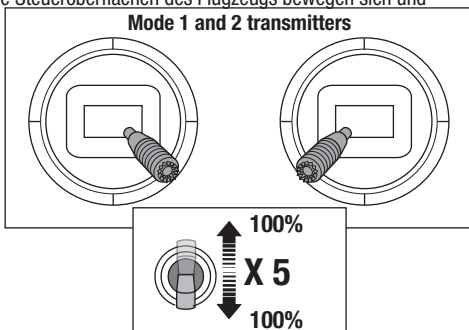
ACHTUNG: Halten Sie alle Körperteile von Rotor, Einlass und Auspuffrohr fern und das Flugzeug bei versehentlicher Gasbetätigung sicher fest.

1. Den Sender einschalten.
2. Das Flugzeug einschalten.
3. Beide Hebel des Senders in die unteren inneren Ecken halten und den Getriebeschalter **5-mal** (1 Umschalten = vollständig von oben nach unten) hin- und herschalten. Die Steueroberflächen des Flugzeugs bewegen sich und zeigen an, dass SAFE Select aktiviert oder deaktiviert wurde.

Wiederholen Sie den Vorgang, um SAFE Select wieder zu aktivieren oder zu deaktivieren.

DX4e-, Dx5e-, DXe-, und DXS-Sender

Der Getriebeschalter ist der FMODE-Schalter auf diesen Sendern. Ein Schalter wird zum Schalten zwischen den Positionen 0 und 2 beim Deaktivieren/Aktivieren von SAFE-Select benötigt.

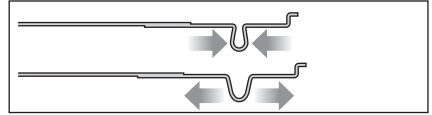


Zentrieren der Kontrollen

Vor den ersten Flügen, oder im Falle eines Absturzes, sicherstellen, dass die Steueroberflächen zentriert sind. Aufgrund der mechanischen Einschränkungen linearer Servos ist es empfehlenswert, dies mechanisch durchzuführen.

1. Sicherstellen, dass die Sendertrimmungen zentriert und Ersatztrimmungen auf 0 eingestellt sind.
2. Prüfen, ob sämtliche Steueroberflächen zentriert sind.

3. Ist die Oberfläche nicht zentriert, das Gestänge mithilfe einer Zange vorsichtig verlängern oder kürzen, indem die U-Krümmungen des Gestänges angepasst werden.



Steuerrichtungstest

⚠️ ACHTUNG: Immer die Hände vom Propeller fernhalten. Der Motor reagiert im eingeschalteten Zustand auf eine Bewegung des Gashebels mit einer Drehung des Propellers.

Die Bedienelemente vor dem ersten Flug testen, um sicherzustellen, dass keiner/s der Servos, der Gestänge oder Teile während des Versands und Handhabung beschädigt wurden und sich die Steuerfunktionen in der korrekten Richtung befinden.

Den Seitenruder-Hebel nach rechts bewegen. Das Seitenruder sollte nach rechts bewegen. Dadurch giert und neigt sich das Fluggerät im Flug nach rechts.

Den Seitenruder-Hebel nach links bewegen. Das Seitenruder sollte nach links bewegen. Dadurch giert und neigt sich das Fluggerät im Flug nach links.

Den Höhenruder-Hebel nach hinten ziehen. Das Höhenruder sollte sich nach oben bewegen. Dadurch wird sich der Bug des Fluggeräts im Flug nach oben neigen.

Den Höhenruder-Hebel nach vorne drücken. Das Höhenruder sollte sich nach unten bewegen. Dadurch wird sich der Bug des Fluggeräts im Flug nach unten neigen.

Reagieren die Steuerungen zu irgendeinem Zeitpunkt des Tests in entgegengesetzter Richtung zur Richtung der Flugsteuerungen, die Anweisungen zum Sender befolgen, um die Flugsteuerungen umzukehren.

Sendersteuerung	Reaktion der Steueroberflächen

AS3X Test des Steuerverhaltens

Dieser Test stellt sicher, dass das AS3X-Steuersystem ordnungsgemäß funktioniert. Das Flugzeug zusammenbauen und Sender am Empfänger binden, ehe dieser Test durchgeführt wird.

1. Gashebel bis kurz über 25 % heben, dann Gashebel senken, um die AS3X-Technologie zu aktivieren.



ACHTUNG: Alle Körperteile, Haare und locker getragene Kleidung von dem sich drehenden Propeller fernhalten, da sich diese im Propeller verfangen können.

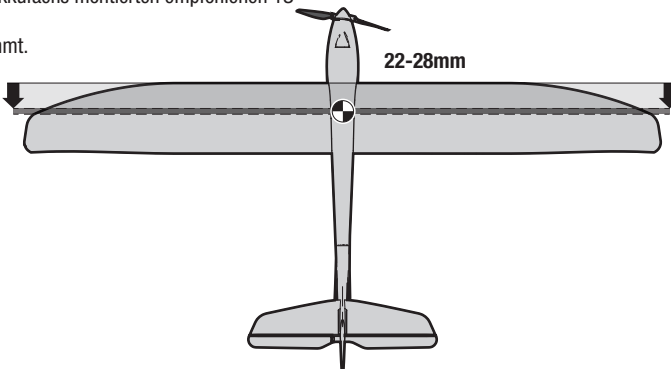
2. Das gesamte Flugzeug wie abgebildet bewegen und sicherstellen, dass sich die Steueroberflächen in die laut der Grafik ausgewiesenen Richtung bewegen. Reagieren die Steueroberflächen nicht wie abgebildet, das Flugzeug nicht fliegen. Siehe Handbuch des Empfängers zu weiteren Informationen.

Die Steueroberflächen können sich schnell bewegen, sobald das AS3X-System aktiv ist. Das ist normal. AS3X bleibt bis zur Trennung des Akkus aktiv.

	Bewegungen des Flugzeugs	Reaktion des AS3X
Neigung		
gieren		

Schwerpunkt

Die CG-Position liegt 25 mm hinter der Vorderkante an der Tragflächenwurzel. Dies wurde mit dem in der Mitte des Akkufachs montierten empfohlenen 1S 150 mAh 3,7 V Li-Po Akku bestimmt.



Einstellung der Trimmung

Anpassen der Trimmung während des Flugs

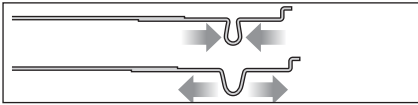
Machen Sie sich mit den Steuerungen des Senders und der Reaktion des Flugzeugs vor dem Flug vertraut, indem Sie den empfohlenen Lenktest durchführen. Die Trimmungsschalter am Sender betätigen, um die Flugweise des Flugzeugs anzupassen. Driftet der Bug des Fluggeräts während des Flugs, während sich die Ruder in Neutral befinden (zentriert) und das Gas bei 50 % im AS3X-Flugmodus liegt, die Trimmungsschalter zum Ausgleich betätigen:


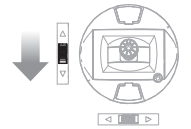

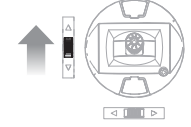

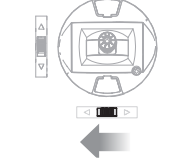
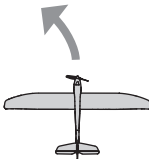
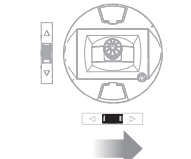
- Trimmung nach oben, um Driften nach unten zu stoppen
- Trimmung nach unten, um Driften nach oben zu stoppen
- Trimmung nach links, um Driften und Rollen nach rechts zu stoppen
- Trimmung nach rechts, um Driften und Rollen nach links zu stoppen

Wenn Sie einen Trimmungsschalter drücken, bis kein Piepen ertönt, und das Flugzeug bei Windstille nicht gerade und eben fliegt, landen Sie und passen Sie die Trimmung wie nachfolgend beschrieben manuell an.

Manuelle Anpassung der Trimmung

Trimmungen nur im AS3X-Flugmodus anpassen. Modell einschalten, das Night Vapor vorsichtig halten und Gaszufuhr erhöhen, damit sich der Propeller dreht. Gas auf 0 % senken und die Trimmung manuell anpassen, falls erforderlich. Trimmungsschalter betätigen, um zur Mitte zurückzukehren (3 Pieptöne erklingen). Anschließend die metallene U-Krümmung auf der Steuerstange der Oberfläche, die eine Anpassung erfordert, mit einer Zange vorsichtig anpassen:



Driftrichtung	Zum Korrigieren trimmen
	
	
	
	

- Die U-Krümmung verkleinern, um das Höhenruder nach oben zu bringen oder das rechte Ruder anzulegen.
- Die U-Krümmung erweitern, um das Höhenruder nach unten zu bringen oder das linke Ruder anzulegen.

Fliegen

Vor der Wahl des Standorts für das Fliegen des Fluggeräts die örtlichen Gesetze und Verordnungen konsultieren.



WARNUNG: Bei Normalbetrieb wird der Motor heiß. Den Motor erst anfassen, nachdem er abgekühlt ist.

Wir empfehlen das Fliegen des Fluggeräts im Freien bei maximal leichten Winden oder in einer großen Sporthalle. Das Fliegen in der Nähe von Häusern, Bäumen, Kabeln und Gebäuden vermeiden.

Das Fliegen in Umgebungen mit vielen Menschen, wie geschäftige Parks, Schulhöfe oder Fußballfelder, sollte vermieden werden.

Einen Timer auf 7 Minuten einstellen.

Handstart

Den Rumpf für einen Handstart des Flugzeugs unter den Tragflächen halten. Den Gashebel auf Vollgas bewegen und das Fluggerät kräftig leicht nach oben (5–10 Grad über dem Horizont) direkt vorwärts in den Wind werfen. Nachdem das Modell an Höhe und Geschwindigkeit

gewonnen hat, die Gaszufuhr wie gewünscht senken.

Landen

Immer im Wind landen. Gas auf Null stellen, um das Flugzeug im Gleitpfad zu halten. Während des Landeanflugs die Flügel waagrecht und das Flugzeug im Wind halten. Richtet sich das Flugzeug in Bodennähe ein, das Höhenruder zurücknehmen, um das Flugzeug beim Landen abzufangen.

HINWEIS: Das Gas beim Aufsetzen immer vollständig senken, um das Fluggerät zu landen. Werden Gashebel und Trimmung während eines Absturzes nicht auf die niedrigst möglichen Positionen eingestellt, können Schäden am Geschwindigkeitsregler in der Empfängereinheit auftreten.

Reparaturen

Dieses Fluggerät mit schaumsicher CA-Klebstoff oder Klarsichtklebeband reparieren. Können Bauteile nicht repariert werden, siehe Ersatzteilliste zum Bestellen nach Artikelnummer.

Checkliste nach dem Flug

Trennen Sie den Flugakku vom Regler.
Schalten Sie den Sender aus.
Nehmen Sie den Flugakku aus dem Flugzeug.
Laden Sie den Flugakku wieder auf.

Reparieren oder ersetzen Sie alle beschädigten Teile.

Bewahren Sie den Flugakku separat vom Flugzeug auf, und überwachen Sie die Ladung des Akkus.

Notieren Sie Flugbedingungen und Ergebnisse des Flugplans, um künftige Flüge zu planen.

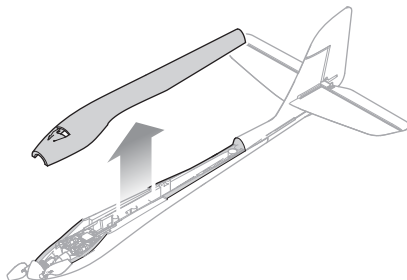
Wartung

⚠️ WARNUNG: Nehmen Sie niemals Eingriffe am Flugzeug vor, ohne zuvor den Propeller vom Flugzeug entfernt zu haben. Ein unbeabsichtigtes Starten des Motors könnte andernfalls schwere Personen- oder Sachschäden verursachen.

Oberseite des Rumpfes entfernen

Um in den Rumpf zu gelangen:

1. Die zwei Schrauben, die die Tragfläche halten, entfernen und die Tragfläche aus dem Rumpf ziehen.
2. Ein scharfes Hobbymesser verwenden, um das Klebeband, das die Ober- und Unterseite des Rumpfes zusammenhält, zu durchtrennen.

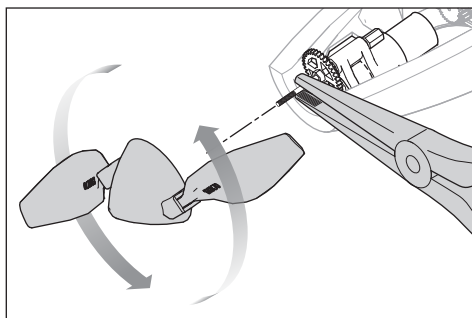


Austauschen des Propellers

⚠️ WARNUNG: Bei Normalbetrieb wird der Motor heiß. Den Motor erst anfassen, nachdem er abgekühlt ist.

Entfernen/Austauschen des Propellers:

1. Eine Nadelzange oder Klemme verwenden, um die Propellerwelle zu greifen und so ein Drehen zu verhindern.
2. Den Propeller gegen den Uhrzeigersinn drehen, um den alten Propeller zu entfernen.
3. Den neuen Propeller und Spinner im Uhrzeigersinn auf die Propellerwelle aufschrauben, bis sie fest anliegen. Den Propeller auf der Welle nicht zu fest anziehen.



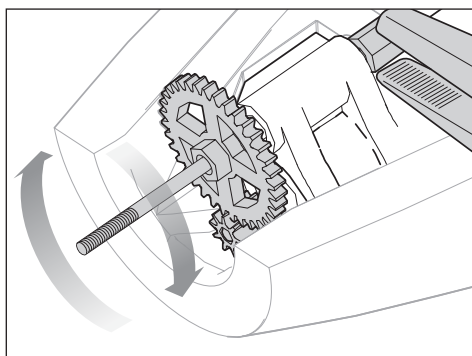
Austauschen der Propellerwelle

⚠️ WARNUNG: Bei Normalbetrieb wird der Motor heiß. Den Motor erst anfassen, nachdem er abgekühlt ist.

WICHTIG: Die Hinterseite der Propellerwelle und die Nylon-Mutter weisen ein unterschiedliches Gewinde auf.

Austauschen der Propellerwelle:

1. Die weiße Nylon-Mutter an der Rückseite der Propellerwelle vorsichtig mithilfe einer Nadelzange oder Klemme greifen.
2. Während die Nylon-Mutter gehalten wird, das Stirnrad im Uhrzeigersinn drehen. Die Propellerwelle wird aus der Mutter geschraubt.
3. Vorsichtig am Stirnrad ziehen, um die Propellerwelle aus dem Getriebe zu entfernen.
4. Propeller und Spinner auf die neue Propellerwelle aufschrauben. Dazu werden das Stirnrad gehalten und der Propeller im Uhrzeigersinn gedreht.
5. Die neue Propellerwelle in das Getriebe schieben.
6. Mithilfe einer Nadelzange die Nylon-Mutter an der Rückseite der Propellerwelle platzieren. Propeller und



Stirnrad gegen den Uhrzeigersinn drehen, um die Nylon-Mutter auf die Propellerwelle zu schrauben. Die Mutter nicht zu fest anziehen, da dies einen übermäßigen Verschleiß von Motor und Getriebe sowie eine schlechte Leistung zur Folge hätte.

Leitfaden zur Problemlösung

Problem	Mögliche Ursache	Lösung
Luftfahrzeug reagiert nicht auf Gas, aber auf andere Kontrollen	Gashebel und Trimmungen sind zu weit oben	Resetzen Sie die Kontrollen mit dem Gashebel und Trimmungen auf der niedrigsten Einstellung
	Motor ist vom Empfänger getrennt	Öffnen Sie den Rumpf und stellen sicher, dass der Motor an den Empfänger angeschlossen ist
Starkes Motorgeräusch oder extra Vibrationen	beschädigter Rotor oder Motor	Ersetzen Sie beschädigte Teile
Reduzierte Flugzeit oder Luftfahrzeug untermotorisiert	Flugakku ist nicht ausreichend geladen	Laden Sie den Flugakku komplett auf.
	Flugakku beschädigt	Ersetzen Sie den Flugakku und folgen den Flugakku Anweisungen
	Flugbedingungen sind möglicherweise zu kalt	Stellen Sie sicher, dass der Akku vor Betrieb nicht ausgekühlt ist
	Zu geringe Akkukapazität für Flugbedingungen	Ersetzen Sie den Akku durch einen Akku mit größerer Kapazität
LED auf dem Empfänger blinkt, Flugzeug läßt sich nicht an den Empfänger binden (während des Bindevorganges)	Sender steht zu nah am Flugzeug bei dem Binden	Schalten Sie den Sender aus, bewegen Sie ihn weiter vom Flugzeug weg, trennen und verbinden den Flugakku und folgen den Bindeanweisungen
	Bindekнопf oder Schalter wurde während des Ladens nicht lang genug gedrückt gehalten	Schalten Sie den Sender aus und wiederholen den Bindevorgang. Halten Sie den Senderbindekнопf (oder Schalter) gedrückt bis der Empfänger gebunden ist
	Sender oder Luftfahrzeug zu nah an großen metallischen Objekten, Funkquellen oder anderen Sendern	Bringen Sie das Luftfahrzeug und an einen anderen Ort und binden erneut
LED auf dem Empfänger blinkt rapide, Flugzeug reagiert nach dem Binden nicht auf den Sender	Sie haben weniger als 5 Sekunden gewartet nachdem Sie den Sender eingeschaltet haben und den Flugakku angeschlossen haben	Lassen Sie den Sender eingeschaltet, trennen und verbinden den Flugakku erneut
	Flugakku/Senderakku nicht ausreichend geladen	Laden/ersetzen Sie den Akku
	Flugzeug ist auf einen anderen Speicherplatz gebunden	Wählen Sie den richtigen Modell
	Sender oder Luftfahrzeug zu nah an großen metallischen Objekten, Funkquellen oder anderen Sendern	Bringen Sie das Luftfahrzeug und an einen anderen Ort und versuchen dort eine neue Verbindung
Ruder bewegen sich nicht	Beschädigung an: Ruder, Ruderhörner, Gestänge oder Servos	Ersetzen oder reparieren Sie beschädigte Teile und justieren Sie die Kontrollen
	Beschädigte Kabel oder Verbindungen	Prüfen Sie Kabel und Verbindungen, verbinden oder ersetzen wie falls erforderlich
	Flugakkuladung ist gering	Laden Sie den Akku vollständig
	Rudergestänge können sich nicht frei bewegen	Stellen Sie sicher, dass sich die Kontrollen frei bewegen können.
Motor verliert Leistung	Motor oder Antriebskomponenten beschädigt	Prüfen Sie Motor und Antriebskomponenten auf Beschädigung (ersetzen falls notwendig)
Motor pulsiert und verliert an Leistung	Akkuspannung hat die Niederspannungsabschaltung (LVC) erreicht	Laden oder ersetzen Sie den Flugakku

Teilleiste

Teilenummer	Beschreibung
EFLU2925	Leitwerksatz: UMX Radian
EFLU2920	Hauptflügel: UMX Radian
EFLU2916	Motor, Bürstenmotor: UMX Radian
EFLU2967	Rumpf: UMX Radian
EFLU2922	Gestängesatz: UMX Radian
EFLU2903	Spinner (3): UMX Radian
EFLU2927	Getriebe ohne Motor: UMX Radian
EFLU2902	Klappbarer Propeller, 130 x 70mm: UMX Radian
EFLU2904	Decalsatz: UMX Radian (rot)
SPMA3186	Flugsteuerung mit Bremse

Empfohlene Teile

Teilenummer	Beschreibung
EFLB1501S25	150 mAh 1S 3,7 V 25C LiPo-Akku
SPMR6650	Nur DX6e 6CH-Sender
SPMXC1040	S44 Wechsel-/Gleichstrom 1S LiPo Ladegerät mit 4 Anschlüssen

Optionale Teile

Teilenummer	Beschreibung
EFLB0701S	70 mAh 1S 3,7 V 14C LiPo-Akku
EFLB1501S45	150 mAh 1S 3,7 V 45C LiPo-Akku
EFLB2001S45	200 mA 1S 3,7 V 45C LiPo-Akku
SPMR6775	Nur NX6 6-Kanal-Sender

Garantie und Service Informationen

Warnung

Ein ferngesteuertes Modell ist kein Spielzeug. Es kann, wenn es falsch eingesetzt wird, zu erheblichen Verletzungen bei Lebewesen und Beschädigungen an Sachgütern führen. Betreiben Sie Ihr RC-Modell nur auf freien Plätzen und beachten Sie alle Hinweise der Bedienungsanleitung des Modells wie auch der Fernsteuerung.

Garantiezeitraum

Exklusive Garantie Horizon Hobby LLC (Horizon) garantiert, dass das gekaufte Produkt frei von Material- und Montagefehlern ist. Der Garantiezeitraum entspricht den gesetzlichen Bestimmungen des Landes, in dem das Produkt erworben wurde. In Deutschland beträgt der Garantiezeitraum 6 Monate und der Gewährleistungszeitraum 18 Monate nach dem Garantiezeitraum.

Einschränkungen der Garantie

- Die Garantie wird nur dem Erstkäufer (Käufer) gewährt und kann nicht übertragen werden. Der Anspruch des Käufers besteht in der Reparatur oder dem Tausch im Rahmen dieser Garantie. Die Garantie erstreckt sich ausschließlich auf Produkte, die bei einem autorisierten Horizon Händler erworben wurden. Verkäufe an dritte werden von dieser Garantie nicht gedeckt. Garantieansprüche werden nur angenommen, wenn ein gültiger Kaufnachweis erbracht wird. Horizon behält sich das Recht vor, diese Garantiebestimmungen ohne Ankündigung zu ändern oder modifizieren und widerruft dann bestehende Garantiebestimmungen.
- Horizon übernimmt keine Garantie für die Verkaufbarkeit des Produktes, die Fähigkeiten und die Fitness des Verbrauchers für einen bestimmten Einsatzzweck des Produktes. Der Käufer allein ist dafür verantwortlich, zu prüfen, ob das Produkt seinen Fähigkeiten und dem vorgesehenen Einsatzzweck entspricht.
- Ansprüche des Käufers → Es liegt ausschließlich im Ermessen von Horizon, ob das Produkt, bei dem ein Garantiefall festgestellt wurde, repariert oder

ausgetauscht wird. Dies sind die exklusiven Ansprüche des Käufers, wenn ein Defekt festgestellt wird.

Horizon behält sich vor, alle eingesetzten Komponenten zu prüfen, die in den Garantiefall einbezogen werden können. Die Entscheidung zur Reparatur oder zum Austausch liegt nur bei Horizon. Die Garantie schließt kosmetische Defekte oder Defekte, hervorgerufen durch höhere Gewalt, falsche Behandlung des Produktes, falscher Einsatz des Produktes, kommerziellen Einsatz oder Modifikationen irgendwelcher Art aus.

Die Garantie schließt Schäden, die durch falschen Einbau, falsche Handhabung, Unfälle, Betrieb, Service oder Reparaturversuche, die nicht von Horizon ausgeführt wurden aus.

Ausgeschlossen sind auch Fälle die bedingt durch (vii) eine Nutzung sind, die gegen geltendes Recht, Gesetze oder Regularien verstoßen haben. Rücksendungen durch den Käufer direkt an Horizon oder eine seiner Landesvertretungen bedürfen der Schriftform.

Schadensbeschränkung

Horizon ist nicht für direkte oder indirekte Folgeschäden, Einkommensausfälle oder kommerzielle Verluste, die in irgendeinem Zusammenhang mit dem Produkt stehen verantwortlich, unabhängig ab ein Anspruch im Zusammenhang mit einem Vertrag, der Garantie oder der Gewährleistung erhoben werden. Horizon wird darüber hinaus keine Ansprüche aus einem Garantiefall akzeptieren, die über den individuellen Wert des Produktes hinaus gehen. Horizon hat keinen Einfluss auf den Einbau, die Verwendung oder die Wartung des Produktes oder etwaiger Produktkombinationen, die vom Käufer gewählt werden. Horizon übernimmt keine Garantie und akzeptiert keine Ansprüche für in der Folge auftretende Verletzungen oder Beschädigungen. Mit der Verwendung und dem Einbau des Produktes akzeptiert der Käufer alle aufgeführten Garantiebestimmungen ohne Einschränkungen und Vorbehalte.

Wenn Sie als Käufer nicht bereit sind, diese Bestimmungen

im Zusammenhang mit der Benutzung des Produktes zu akzeptieren, werden Sie gebeten, dass Produkt in unbenutztem Zustand in der Originalverpackung vollständig bei dem Verkäufer zurückzugeben.

Sicherheitshinweise

Dieses ist ein hochwertiges Hobby Produkt und kein Spielzeug. Es muss mit Vorsicht und Umsicht eingesetzt werden und erfordert einige mechanische wie auch mentale Fähigkeiten. Ein Versagen, das Produkt sicher und umsichtig zu betreiben kann zu Verletzungen von Lebewesen und Sachbeschädigungen erheblichen Ausmaßes führen. Dieses Produkt ist nicht für den Gebrauch durch Kinder ohne die Aufsicht eines Erziehungsberechtigten vorgesehen. Die Anleitung enthält Sicherheitshinweise und Vorschriften sowie Hinweise für die Wartung und den Betrieb des Produktes. Es ist unabdingbar, diese Hinweise vor der ersten Inbetriebnahme zu lesen und zu verstehen. Nur so kann der falsche Umgang verhindert und Unfälle mit Verletzungen und Beschädigungen vermieden werden.

Fragen, Hilfe und Reparaturen

Ihr lokaler Fachhändler und die Verkaufsstelle können eine Garantiebeurteilung ohne Rücksprache mit Horizon nicht durchführen. Dies gilt auch für Garantiereparaturen. Deshalb kontaktieren Sie in einem solchen Fall den Händler, der sich mit Horizon kurz schließen wird, um eine sachgerechte Entscheidung zu fällen, die Ihnen schnellst möglich hilft.

Wartung und Reparatur

Muss Ihr Produkt gewartet oder repariert werden, wenden Sie sich entweder an Ihren Fachhändler oder direkt an Horizon. Rücksendungen / Reparaturen werden nur mit einer von Horizon vergebenen RMA Nummer bearbeitet. Diese Nummer erhalten Sie oder ihr Fachhändler vom technischen Service. Mehr Informationen dazu erhalten Sie im Serviceportal unter www.horizonhobby.de oder telefonisch bei dem technischen Service von Horizon. Packen Sie das Produkt sorgfältig ein. Beachten Sie,

dass der Originalkarton in der Regel nicht ausreicht, um beim Versand nicht beschädigt zu werden. Verwenden Sie einen Paketdienstleister mit einer Tracking Funktion und Versicherung, da Horizon bis zur Annahme keine Verantwortung für den Versand des Produktes übernimmt. Bitte legen Sie dem Produkt einen Kaufbeleg bei, sowie eine ausführliche Fehlerbeschreibung und eine Liste aller eingesendeten Einzelkomponenten. Weiterhin benötigen wir die vollständige Adresse, eine Telefonnummer für Rückfragen, sowie eine Email Adresse.

Garantie und Reparaturen

Garantieanfragen werden nur bearbeitet, wenn ein Originalkaufbeleg von einem autorisierten Fachhändler beiliegt, aus dem der Käufer und das Kaufdatum hervorgeht. Sollte sich ein Garantiefall bestätigen wird das Produkt repariert oder ersetzt. Diese Entscheidung obliegt einzig Horizon Hobby.

Kostenpflichtige Reparaturen

Liegt eine kostenpflichtige Reparatur vor, erstellen wir einen Kostenvorschlag, den wir Ihrem Händler übermitteln. Die Reparatur wird erst vorgenommen, wenn wir die Freigabe des Händlers erhalten. Der Preis für die Reparatur ist bei Ihrem Händler zu entrichten. Bei kostenpflichtigen Reparaturen werden mindestens 30 Minuten Werkstattzeit und die Rückversandkosten in Rechnung gestellt. Sollten wir nach 90 Tagen keine Einverständniserklärung zur Reparatur vorliegen haben, behalten wir uns vor, das Produkt zu vernichten oder anderweitig zu verwerten.

ACHTUNG: Kostenpflichtige Reparaturen nehmen wir nur für Elektronik und Motoren vor. Mechanische Reparaturen, besonders bei Hubschraubern und RC-Cars sind extrem aufwendig und müssen deshalb vom Käufer selbst vorgenommen werden.

10/15

Garantie und Service Kontaktinformationen

Land des Kauf	Horizon Hobby	Telefon/E-mail Adresse	Adresse
Europäische Union	Horizon Technischer Service	service@horizonhobby.de	Hanskampring 9 D 22885 Barsbüttel, Germany
	Sales: Horizon Hobby GmbH	+49 (0) 4121 2655 100	

Konformitätshinweise für die Europäische Union



EU Konformitätserklärung

E-Flite UMX Radian BNF Basic

(EFLU2950); Hiermit erklärt Horizon Hobby,

LLC, dass das Gerät den folgenden Richtlinien entspricht:

EU-Richtlinie über Funkanlagen 2014/53/EU; RoHS

2-Richtlinie 2011/65 / EU; RoHS 3-Richtlinie - Änderung

2011/65 / EU-Anhang II 2015/863. Der vollständige

Text der EU-Konformitätserklärung ist unter folgender

Internetadresse abrufbar: [https://www.horizonhobby.com/](https://www.horizonhobby.com/content/support-render-compliance)

content/support-render-compliance.

Drahtloser Frequenzbereich / Drahtlose

Ausgangsleistung:

2404-2476 MHz

1.43 dBm

Offizieller EU-Hersteller:

Horizon Hobby, LLC

2904 Research Road

Champaign, IL 61822 USA

Offizieller EU-Importeur:

Horizon Hobby, GmbH

Hanskampring 9

22885 Barsbüttel Germany

WEEE-HINWEIS:



Dieses Gerät ist gemäß der Europäischen

Richtlinie 2012/19/EU über Elektro- und

Elektronik-Altgeräte (WEEE) gekennzeichnet.

Dieses Symbol weist darauf hin, dass dieses

Produkt kein normaler Haushaltsabfall ist,

sondern in einer entsprechenden Sammelstelle

für Elektro- und Elektronik-Altgeräte entsorgt werden muss.



© 2021 Horizon Hobby, LLC.

E-flite, UMX, Radian, Bind-N-Fly, BNF, the Bind-N-Fly logo, SAFE, the SAFE logo, AS3X, ModelMatch, and the Horizon Hobby logo are trademarks or registered trademarks of Horizon Hobby, LLC. The Spektrum trademark is used with permission of Bachmann Industries, Inc. US 9,056,667. US 9,753,457. US 10,078,329. US 9,930,567. US 10,419,970. US 10,849,013.

<https://www.horizonhobby.com>