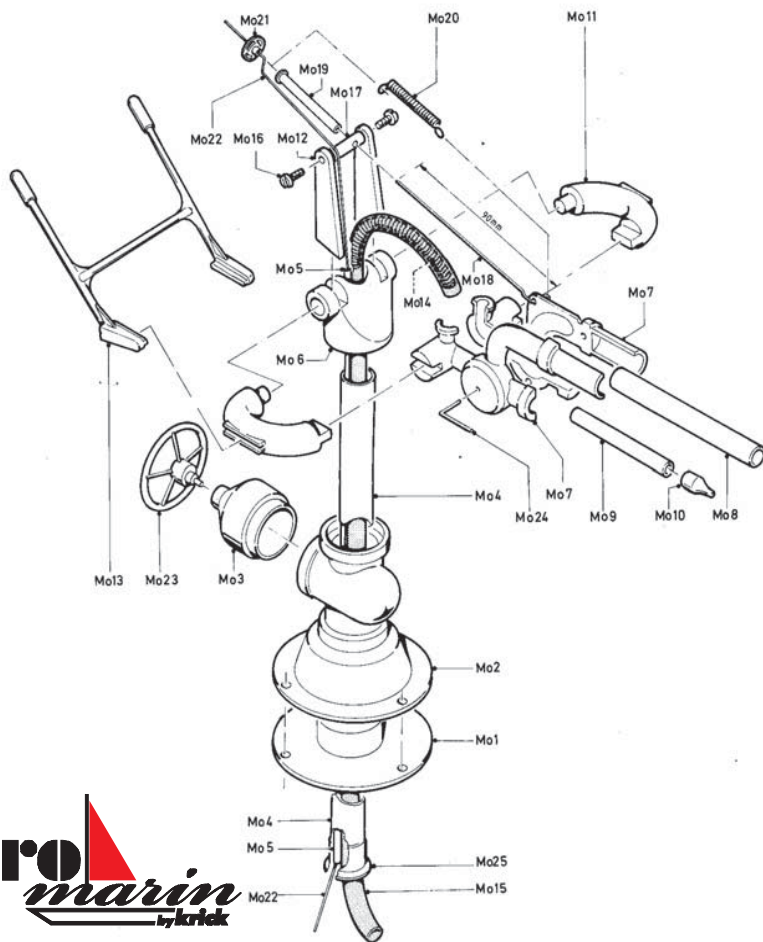


# Löschmonitor

## ro1562



### Löschmonitor

Maßstab 1:25 - Bestell-Nr. **ro1562**

Der Monitor lässt sich an unsere Pumpe Bestell-Nr. 65150 anschließen. Mit Hilfe des Anlenkscheibensatzes Bestell-Nr. ro1560, sowie einem Servo, ist der Löschkopf horizontal proportional schwenkbar. Durch ein weiteres Servo ist auch die Rohrerhöhung proportional zu verändern.

### Fire Monitor

Scale 1: 25 Order No. **ro1562**

The monitor is designed to be connected to our pump Order No. 65150. Proportional control of horizontal rotation of the monitor head is achieved by mean of a servo fitted with the pulley actuation set Order No. ro1560. A second servo can be used to provide proportional control of barrel elevation.

### Lance à incendie

Echelle 1/25 Référence: **ro1562**

La lance à incendie se fixe sur la pompe électrique 12 V, Référence: 65150. Le plateau orientable, référence: ro1560 permet le débattement horizontal à l'aide d'une servocommande ordinaire commandée de manière proportionnelle. Montée et descente des lances à incendies commandée proportionnellement à l'aide d'une autre servocommande

### Cannone idrico antincendio

Scala: 1 : 25 Art. -No. **ro1562**

Il cannone idrico antincendio può essere collegato ad una pompa, Art.-No. 65150. Con l'aiuto del Kit di trascinato robbe Art.-No. ro1560 e di un servocomando, il cannone antincendio può essere orientato orizzontalmente in mode proporzionale. Mediante un ulteriore servo, anche l'elevazione della canna può essere modificata proporzionalmente.

### Monitor de luchs contra incendios

Escala 1: 25 No. **ro1562**

El monitor se puede conectar ala bomba de pedido 65150. Con ayude del disco de mando no ce pedido ro1560 asi como con un servo se puede ori en horizontal proporzionalmente. Con un segundo servo se puede variar también le altura del cañon.

### Waterkanon

Schaal 1:25 Bestelnr. **ro1562**

Het waterkanon, ook wel 'monitor' genoemd, kan op de pomp bestelnr. 65150 worden aangesloten. Met behulp van de aandrijfschijvenset bestelnr. ro1560 en een servo is de spuitkop horizontaal - proportioneel draaibaar. Met een extra servo is ook de hoogte van de straalbuis instelbaar.

### Stückliste / Parts List / Liste des pièces / Lista die pezzi / Lista de piezas / Stuklijst

|      | Bezeichnung             | Description                   | Désignation                   | Descrizione                   | Descripción                        | Benaming                |               |
|------|-------------------------|-------------------------------|-------------------------------|-------------------------------|------------------------------------|-------------------------|---------------|
| Mo1  | Lagerbuchse             | Base bush                     | boite de coussinet            | Boccola sede                  | Soporte anclaje                    | lagerbus                |               |
| Mo2  | Fuß                     | Base                          | Pied                          | Piede                         | Pie base                           | voet                    |               |
| Mo3  | Gehäuse                 | Casing                        | boite                         | Carcassa                      | Carcasa                            | huis                    |               |
| Mo4  | Monitorschaft           | Monitor shaft                 | lance                         | Stelo cannone                 | Caña del monitor                   | schacht van kanon       | Ø 7 mm        |
| Mo5  | Führungsrohr            | Guide tube                    | tube de guidage               | Tubo di guida                 | Tubo guia                          | doorvoerbuisje          | Ø 1 mm        |
| Mo6  | Drehkopf                | Rotating head                 | tête tourante                 | Testa girevole                | Cabeza orientable                  | draaikop                |               |
| Mo7  | Rohrhalter links/rechts | Tube holder left/right        | support de tube gauche/droite | Supporto canna sin/des.       | Soporte del tube izquierda/derecha | Buishouder links/rechts |               |
| Mo8  | Schaumrohr              | Foam pipe                     | tube d'émulsion               | Canna schiuma                 | Tubo de espuma                     | schuimbuis              | Ø 5 mm        |
| Mo9  | Löschrohr               | Monitor barrel                | lance ci incendie             | Canna idrica                  | Tubo extintor                      | blusbuis                | Ø 4 mm        |
| Mo10 | Spritzdüse              | Jet nozzle                    | embout                        | Ugello da spruzzo             | Tobera de eyección                 | spuitkop                |               |
| Mo11 | Rohrbogen links/rechts  | Elbow pipe left/right         | tube coudé gauche/droite      | Tuba a gomito sin/des.        | Arco de tube izquierda/derecha     | Buisknie links/rechts   |               |
| Mo12 | Ausleger                | Outrigger                     | releveur                      | Braccio                       | Horquilla                          | uithouder               |               |
| Mo13 | Richthebel              | Aiming lever                  | levier d'orientation          | orientamento                  | orientación                        | richthandgreep          |               |
| Mo14 | Spiralfeder             | Coil spring                   | ressort à spires              | Molla a spirale               | Muelle helicoidal                  | spiraalveer             | Ø 3,5 x 60 mm |
| Mo15 | Silikonschlauch         | Silicone tubing               | tuyau                         | silicone                      | Tubo de silicone                   | siliconenslang          |               |
| Mo16 | Schraube                | Screw                         | vis m                         | Vite                          | Tornillo                           | boutje                  | M2 x 4 mm     |
| Mo17 | Querlager               | Cross support                 | manchon                       | Sede obliqua                  | Casquillo transversal              | dwerslager              | Ø 3,0 x 8 mm  |
| Mo18 | Stellhebel (biegen)     | Setting lever (bend to shape) | fil d'acier doux (courber)    | Leva di regolazione (piegare) | Varilla tope (doblar)              | Instelstang (buigen)    |               |
| Mo19 | Rohr                    | Tube                          | tube                          | Tubo                          | Tubo                               | buisje                  | Ø 2 mm        |
| Mo20 | Zugfeder                | Tension spring                | ressort de tension            | Molla di trazione             | Mulle tensión                      | rekveer                 | Ø 2 x 20 mm   |
| Mo21 | Handrad                 | Handwheel                     | volant à main                 | Volantino                     | Manivela                           | handwiel                | Ø 7 mm        |
| Mo22 | Perlonfaden             | Nylon thread                  | ficelle perlon                | Filo di perlon r              | Hilo de perlon                     | perlonsnaa              |               |
| Mo23 | Handrad                 | Handwheel                     | volant à main                 | Volantino                     | Manivela                           | handwiel                | Ø 20 mm       |
| Mo24 | Ventilhebel             | Valve lever                   | fit d'acier doux              | Leva per valvola              | Palanca de valvula                 | ventielhevel            |               |
| Mo25 | Hohl Niet               | Tubular rivet                 | rivet tubulaire               | Rivetto cavo                  | Remache hueco                      | holniet                 | Ø 8 mm        |

Hinweis: der Zusammenbau erfolgt in der Reihenfolge der Numerierung. Als Kleber eignet sich mittelviskoser Sekundenkleber, Bestell-Nr. 44051

Please note: assemble the fire monitor according to the sequence of the numbers. For gluing you can use medium cyano, Order No. 44051

A noter: monter les pièces selon la séquence de la numérotation. Pour coller vous pouvez utiliser de la colle cyano (moyen), réf. 44051

## Montageanleitung Feuerlöschmonitor

Zunächst 3 Bohrungen des Fußes auf dem Deck des Modells anreißen und Ø 2 mm bohren. Soll der Monitor schwenkbar werden, so wird der Fuß (Mo2) jetzt mit M2 Schrauben (nicht enthalten) und M2 Muttern (nicht enthalten) am Deck verschraubt. (Soll der Monitor starr bleiben, dann Lagerbuchse (Mo1) aufbohren (A 2 mm) unter den Deckel setzen und gemeinsam mit dem Fuß verschrauben).

Jetzt wird in den Monitorschaft (Mo4) das Führungsrohr (Mo5) oben so eingelötet, dass es etwa 5 mm aus dem Schaft ragt. Unten Mo5 bündig abschneiden, aber nicht verlöten. Das Ø 1 mm Röhrchen sauber entgraten, so dass die feine Bohrung am Rand schön glatt ist. (Später wird durch dieses Röhrchen ein Perlon-Faden geführt, der nicht durchscheuern soll!)

Jetzt den Drehkopf (Mo6) so auf den Schaft (Mo4) stecken, dass das dünne Röhrchen (Mo5) seitlich links in der Bohrung Ø 7 mm des Drehkopfs liegt. Schaft und Kopf mit Sekundenkleber verkleben. Die Rohrhalter (Mo7) sind mit Sekundenkleber sauber und genau zu verkleben. Die Nähte müssen dicht werden, da später der Löschwasserdruck darauf lastet. Das Schaumrohr (Mo8), das Löschrohr (Mo9) aus Alu-Rohr, die Spritzdüse (Mo10) einsetzen und verkleben (Sekundenkleber). Die Rohrbogen (Mo11) so in den Drehkopf und in den Rohrhalter setzen, dass das dünne Röhrchen (Mo5) in Spritzrichtung links liegt.

Die Teile so justieren, dass sie ganz leicht auf und ab zu bewegen sind, und danach Rohrhalter und Rohrbogen mit einem kleinen Tropfen Sekundenkleber verkleben. Leichtgängigkeit nochmals nachprüfen. In die Schlitz des Drehkopfs jetzt die beiden Ausleger (Mo12) stecken, nach hinten geneigt ausrichten und verkleben. Abschließend den lackierten Richthebel (Mo13) ankleben.

Die Spiralfeder (Mo14) (Ø 3,2 x 60 mm) in den etwa 300 mm langen Silikon-schlauch (Mo15) einschleiben und den Schlauch auf den Anschlussnippel des Rohrhalters stecken. Den Schlauch mit einem Tropfen Sekundenkleber gegen Abrutschen sichern und dann in den Monitorschaft einziehen. Zum Einziehen empfiehlt sich als Hilfe ein Stückchen Draht, das am Ende zu einem kleinen Haken gebogen ist. Den Haken in das Ende des Schlauches einhängen und Schlauch einziehen. Durch leichtes Dehnen nimmt der Schlauchdurchmesser ab und passt leicht in das Ø 7 mm Rohr.

## Assembly Instruction Fire Monitor

First mark the 3 holes of the foot on the deck of the model and drill Ø 2 mm. If the monitor is to be pivoted, the base (Mo2) is now screwed to the cover with M 2 x 10 brass screws (111) and M2 nuts (112). (If the monitor is to remain rigid, then drill out the bearing bushing (Mo1) (A 2 mm) under the ceiling! and screw it together with the foot).

Now solder the guide tube (Mo5) on top into the monitor shaft (Mo4) so that it protrudes about 5 mm from the shaft. Cut off the bottom Mo5 flush, but do not solder it. Cleanly deburr the Ø 1 mm tube so that the fine hole at the edge is nicely smooth. (Later, a nylon thread is passed through this tube, which should not rub through!)

Now place the rotary head (Mo6) on the shaft (Mo4) so that the thin tube (Mo5) lies laterally left in the Ø 7 mm hole of the rotary head. Glue shaft and head together with superglue.

The pipe holders (Mo7) are to be glued cleanly and precisely with superglue. The seams must be sealed, as the extinguishing water pressure is applied to them later. Insert the foam pipe (Mo8), the extinguishing pipe (Mo9) made of aluminium pipe, the spray nozzle (Mo10) and glue (superglue). Place the pipe bends (Mo11) in the rotary head and in the pipe holder so that the thin tube (Mo5) is on the left in the direction of injection.

Adjust the parts so that they can be easily moved up and down, and then glue the pipe holder and pipe bend together with a small drop of superglue. Check again for ease of movement. Now insert the two outriggers (Mo12) into the slots of the rotary head, align them at an angle to the rear and glue them together. Finally, glue on the varnished straightening lever (Mo13).

Insert the spiral spring (Mo14) (Ø 3.2 x 60 mm) into the silicone hose (Mo15), which is about 300 mm long for monitor „A“, and place the hose on the connection nipple of the pipe holder. Secure the hose against slipping with a drop of superglue and then pull it into the monitor shaft.

A piece of wire that is bent into a small hook at the end is recommended as an aid for pulling in. Hang the hook into the end of the hose and pull in the hose. By slightly stretching the hose diameter decreases and fits easily into the Ø 7 mm tube.

Schlauchende so abschneiden, dass das Loch vom Häkchen in den Schlauch nicht undicht werden lässt.

Die Feder im Schlauch verhindert das Einknicken. Leichte Beweglichkeit des ganzen Löschkopfes prüfen, ebenso die Dichtheit der wasserführenden Teile. In die Ausleger die M 2 x 4 Schrauben Mo16 einschrauben.

Das Querlager (Mo17) aus der Ø 3,0 x 8 mm MS-Hülse wird Ø 1,5 mm quer durchbohrt.

Jetzt aus Ø1 mm MS-Draht den Stellhebel (Mo18) auf 90 mm ablängen und den Haken nach Plan anformen.

Den Stellhebel am Knie des Rohrhalters (Mo7) einhängen und Querlager sowie Rohrniet (Mo19) aufstecken. Dann Querlager zwischen die Ausleger hängen.

Hinteres Auge der Zugfeder (Mo20) so abbiegen, dass es gemäß Zeichnung über den Stellhebel (Mo18) gesteckt werden kann, Vorderes Auge im Haken von (Mo18) einhängen.

Bei einwandfreier Funktion hebt sich der Löschkopf immer in die Position der größten Rohrerhöhung.

Das Ø 7 mm Handrad (Mo21) in der Mitte Ø 1 mm bohren und auf das Ende des Stellhebels schieben. Soll die Höhenverstellung funktionieren, so wird der Ø 0,25 mm Perlonfaden (Mo22) (500 mm lang) mit dem kleinen Handrad verklemt und durch das dünne MS-Röhrchen (Mo5) gefädelt. Nun den Löschkopf in die tiefste Position schwenken und Handrad (Mo21) bis an den Niet (Mo19) vorschleiben.

Den überstehenden Stellhebel kürzen. Der Löschkopf „A“ kann jetzt von Hand auf alle Bewegungsfunktionen hin überprüft werden.

Das Handrad (Mo23) sowie der Ventilhebel (Mo24) werden später angebracht. So wird eine Beschädigung während der weiteren Bauarbeiten verhindert.

Es ist darauf zu achten, dass sich alles leicht bewegen lässt.

Cut off the end of the hose so that the hole in the front of the hose does not leak.

The spring in the hose prevents it from buckling. Check easy movement of the entire extinguishing head, as well as the tightness of the water-carrying parts. Screw the M 2 x 4 screws Mo16 into the outriggers.

The transverse bearing (Mo17) from the Ø 3,0 x 8 mm brass sleeve is drilled through Ø 1.5 mm transversely.

Now cut the setting lever (Mo18) from Ø1 mm brass wire to 90 mm and form the hook according to plan.

Hook the setting lever onto the knee of the pipe support (Mo7) and fit the cross bearing and pipe (Mo19). Then hang the cross bearings between the outriggers.

Bend the rear eye of the tension spring (Mo20) so that it can be pushed over the setting lever (Mo18) as shown in the drawing, hang the front eye in the hook of (Mo18).

When in perfect working order, the quenching head always lifts to the position of the highest pipe elevation.

Drill the Ø 7 mm handwheel (Mo21) in the middle Ø 1 mm and slide it onto the end of the setting lever. If the height adjustment is to work, the Ø 0.25 mm Perlon thread (Mo22) (500 mm long) is clamped with the small handwheel and threaded through the thin brass tube (Mo5). Now swivel the erase head to the lowest position and advance the handwheel (Mo21) to the rivet (Mo19).

Shorten the protruding setting lever. The erase head „A“ can now be checked manually for all movement functions.

The handwheel (Mo23) as well as the valve lever (Mo24) will be used later.

Make sure that everything can be moved easily.

# Löschmonitor

## ro1562

### Ergänzende Beispiel-Zeichnung 1

in Kombination mit Anlenkscheibensatz ro1560 und selbst erstellter Halterung

#### Bitte beachten Sie folgende Hinweise:

Den Silikonschlauch Mo15 vor dem Führungsrohr Mo5 in den Monitorschaft Mo4 einführen.

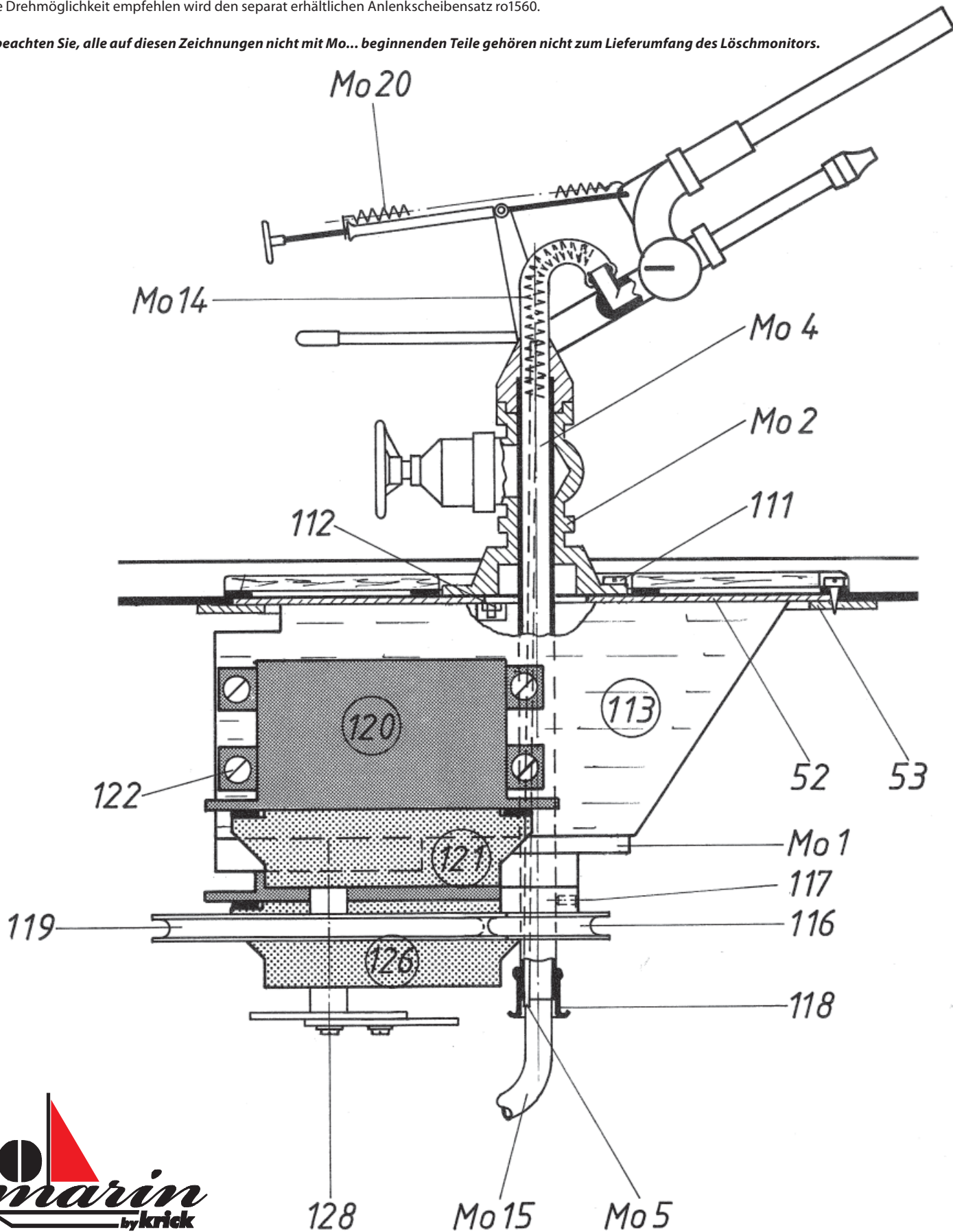
Er klemmt dann zusammen mit dem Röhrchen fest im Schaft und lässt sich nur sehr schwer verschieben.

Um eine Höhenbewegung des Löschmonitors zu ermöglichen, dürfen die Teile Mo 11 nicht mit dem Teil Mo 6 verklebt werden.

Um eine Drehbewegung des Löschmonitors zu ermöglichen, dürfen die Teile Mo 4 und Mo 6 nicht mit dem Teil Mo 2 verklebt werden.

Für die Drehmöglichkeit empfehlen wir den separat erhältlichen Anlenkscheibensatz ro1560.

**Bitte beachten Sie, alle auf diesen Zeichnungen nicht mit Mo... beginnenden Teile gehören nicht zum Lieferumfang des Löschmonitors.**



# Löschmonitor

## ro1562

Ergänzende Beispiel-Zeichnung 2

in Kombination mit Anlenkscheibensatz ro1560 und selbst erstellter Halterung

