



S1400 G2 AC Smart Charger (1 x 400W)



Instruction Manual
Bedienungsanleitung
Manuel d'utilisation
Manuale di Istruzioni



HINWEIS

Alle Anweisungen, Garantien und andere Begleitdokumente können von Horizon Hobby, LLC nach eigenem Ermessen geändert werden. Um aktuelle Produktinformationen zu erhalten, besuchen Sie <http://www.horizonhobby.com> oder towerhobbies.com und klicken Sie auf die Registerkarte Support oder Ressourcen für dieses produkt.fende Produkt.

Spezielle Bedeutungen

Die folgenden Begriffe werden in der gesamten Produktliteratur verwendet, um auf unterschiedlich hohe Gefahrenrisiken beim Betrieb dieses Produkts hinzuweisen:

WARNUNG: Wenn diese Verfahren nicht korrekt befolgt werden, ergeben sich wahrscheinlich Sachschäden, Kollateralschäden und schwere Verletzungen ODER mit hoher Wahrscheinlichkeit oberflächliche Verletzungen.

ACHTUNG: Wenn diese Verfahren nicht korrekt befolgt werden, ergeben sich wahrscheinlich Sachschäden UND die Gefahr von schweren Verletzungen.

HINWEIS: Wenn diese Verfahren nicht korrekt befolgt werden, können sich möglicherweise Sachschäden UND geringe oder keine Gefahr von Verletzungen ergeben

Nicht geeignet für Kinder unter 14 Jahren. Dies ist kein Spielzeug.



WARNUNG: Lesen Sie die GESAMTE Bedienungsanleitung, um sich vor dem Betrieb mit den Produktfunktionen vertraut zu machen. Wird das Produkt nicht korrekt betrieben, kann dies zu Schäden am Produkt oder persönlichem Eigentum führen oder schwere Verletzungen verursachen.

Dies ist ein hochentwickeltes Hobby-Produkt. Es muss mit Vorsicht und gesundem Menschenverstand betrieben werden und benötigt gewisse mechanische Grundfähigkeiten. Wird dieses Produkt nicht auf eine sichere und verantwortungsvolle Weise betrieben, kann dies zu Verletzungen oder Schäden am Produkt oder anderen Sachwerten führen. Dieses Produkt eignet sich nicht für die Verwendung durch Kinder ohne direkte Überwachung eines Erwachsenen. Versuchen Sie nicht ohne Genehmigung durch Horizon Hobby, LLC das Produkt zu zerlegen, es mit inkompatiblen Komponenten zu verwenden oder auf jegliche Weise zu erweitern. Diese Bedienungsanleitung enthält Anweisungen für Sicherheit, Betrieb und Wartung. Es ist unbedingt notwendig, vor Zusammenbau, Einrichtung oder Verwendung alle Anweisungen und Warnhinweise im Handbuch zu lesen und zu befolgen, damit es bestimmungsgemäß betrieben werden kann und Schäden oder schwere Verletzungen vermieden werden.

GARANTIE REGISTRIERUNG

Registrieren Sie bitte Ihr Produkt unter www.spektrumrc.com/registration.

HINWEIS: Diese Anwendung ist nicht geeignet für Personen mit reduzierter physikalischer Sensorik oder eingeschränkten mentalen Fähigkeiten oder mangelhafter Erfahrung, solange sie nicht unter Aufsicht und Anleitung einer für ihre Sicherheit verantwortlichen Person stehen.



GEFAHR! Folgen Sie bitte sorgfältig diesen Anweisungen um das Kurzschluss- oder Brandrisiko zu minimieren.

Allgemeine Warnhinweise zum Laden der Akkus



WARNUNG: Unachtsamkeit oder falscher Gebrauch des Produktes in Zusammenhang mit den folgenden Warnungen kann zu Fehlfunktionen, elektrischen Störungen, große Hitzeentwicklung, FEUER, und tödlichen Verletzungen und Sachbeschädigungen führen.

- **LASSEN SIE DAS NETZGERÄT, LADEGERÄT UND AKKU NIEMALS UNBEAUFICHTIGT WÄHREND DES BETRIEBES.**
- **VERSUCHEN SIE NIEMALS TIEFENTLADENE, BESCHÄDIGTE ODER NASSE AKKUS ZU LADEN.**
- Laden Sie niemals Akkupacks, die aus verschiedenen Zellentypen bestehen.

- Lassen Sie niemals Kinder unter 14 Jahren Akkus laden.
- Laden Sie niemals Akkus in extremer Hitze oder Kälte oder in direkter Sonneneinstrahlung.
- Laden Sie keine Akkus dessen Kabel beschädigt, punktiert oder gekürzt ist.
- Schließen Sie niemals das Ladegerät an wenn das Kabel punktiert oder gekürzt ist.
- Schließen Sie niemals das Ladegerät an eine 12 Volt Autobatterie bei laufenden Motor an.
- Versuchen Sie niemals das Ladegerät auseinander zu bauen oder ein beschädigtes Ladegerät in Betrieb zu nehmen.

- Schließen Sie nie das Ladegerät an an eine AC und eine DC Stromquelle gleichzeitig an.
- Schließen Sie niemals den DC Eingang an eine AC Stromquelle an.
- Benutzen Sie ausschließlich wiederaufladbare Akkus die für das Laden mit diesem Ladegerät auch geeignet sind.
- Überprüfen Sie immer den Akku vor dem Laden.
- Halten Sie den Akku fern von Materialien die von Hitze beeinflusst werden können.
- Beobachten Sie immer den Ladevorgang und halten einen Feuerlöscher zu jeder Zeit bereit.
- Beenden Sie sofort den Ladevorgang wenn der Akku zu heiß zum Anfassen werden sollte, oder seine Form (anschwellen) verändert.
- Schließen Sie erst das Ladekabel am Ladegerät an und dann den Akku, um ein verpolen der Anschlüsse zu vermeiden. Trennen Sie die Verbindung nach dem Laden in umgekehrter Reihenfolge.
- Schließen Sie immer die positiven roten (+) Anschlüsse und negativen schwarzen (-) Anschlüsse korrekt an.
- Trennen Sie nach dem Laden den Akku vom Ladegerät und lassen das Ladegerät zwischen den Ladevorgängen abkühlen.

- Laden Sie immer in gut belüfteten Bereichen.
- Beenden Sie bei Fehlfunktionen sofort alle Prozesse und kontaktieren Horizon Hobby.

⚠️ WARNUNG: Lassen Sie niemals das Ladegerät unbeaufsichtigt. Überschreiten Sie niemals den maximalen Ladestrom. Laden Sie niemals nicht-geeignete Akkus oder Akkus im falschen Mode. Falsch- oder Fehlbedienung kann zu großer Hitze, Feuer oder tödlichen Verletzungen führen.

⚠️ ACHTUNG: Bitte stellen Sie immer sicher, dass die verwendeten Akkus mit den Spezifikationen des Ladegerätes übereinstimmen und die Einstellungen des Ladegerät korrekt eingestellt sind. Ein Nichtbefolgen kann zu großer Hitze und weiteren Fehlfunktionen führen, die zu Personen- oder Sachschäden führen können. Bitte kontaktieren Sie Horizon Hobby oder einen autorisierten Händler wenn Sie Fragen zur Akkukompatibilität haben.

Spezifikationen

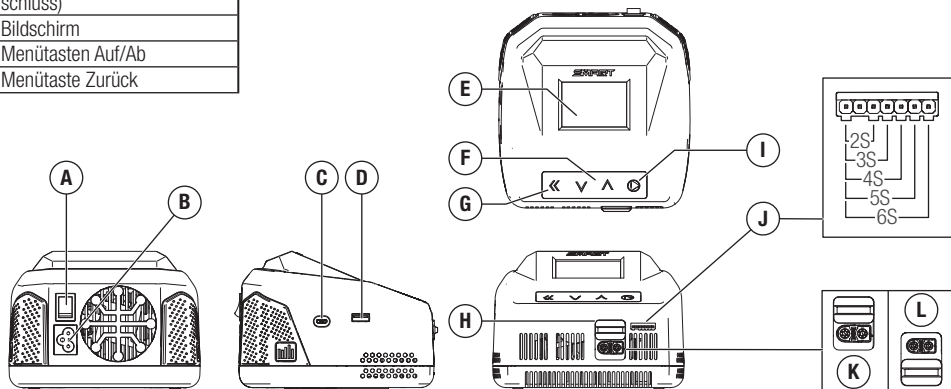
Ausgangsportanschluss	IC3® und IC5® (kompatibel mit EC3™/EC5™)
Eingangsspannung (Netzteil erforderlich)	Wechselstrom 100–240 V
Ladestrom	0,1–20,0 A
Entladestrom	0,1–1,5 A
Max. Ladeleistung	400 W
Max. Entladeleistung	10 W
Ausgleichsstrom	1,5 A/Zelle

Ausgleichszellen	1–6 S
Unterstützte Akkutypen (Anzahl der Zellen)	LiFe/LiIon/LiPo/LiHv (1–6 S)
	NiMH/Cd (1–16 S)
	Pb (1–12 S)
Anzeige	2,4 Zoll 320 × 240 IPS LCD
Betriebstemperatur	0–40 °C (32–104 °F)

Abbildung

A	Ein-/Aus-Schalter
B	Stromeingang (Wechselstrom 100–240 V)
C	USB-Eingang (Update-Anschluss)
D	USB-Ausgang (Stroman-schluss)
E	Bildschirm
F	Menütasten Auf/Ab
G	Menütaste Zurück

H	Schieber für IC3/IC5-Ladeanschluss
I	Menütaste Auswahl
J	Ausgleichsanschluss
K	IC5-Akkuladeanschluss
L	IC3-Akkuladeanschluss



Steuerung des Ladegeräts

Die grundlegende Navigation der Ladegerätemenüs erfolgt über die Auswahlstaste und die Scrollpfeile des Drückermenüs.

- Die Pfeiltaste nach unten drücken, um in einer Menüliste nach unten zu scrollen.
- Die Pfeiltaste nach oben drücken, um in einer Menüliste nach oben zu scrollen.
- Die Menüauswahlstaste drücken, um einen Menüpunkt auszuwählen.
- Auf dem Startbildschirm die Menüauswahlstaste gedrückt halten, um das Ladeeinstellungsmenü aufzurufen.



Auf- und Ab-Tasten



Zurück-Taste Menü-/Auswahlstaste

Betrieb des Ladegeräts

Bevor das Ladegerät in Betrieb genommen wird, lesen Sie die Spezifikationen Ihres Akkus und alle akkuspezifischen Sicherheitshinweise.

1. Das mitgelieferte Netzkabel für Wechselstrom an das Ladegerät und das entsprechende Netzteil anschließen, um Ihr S1400 Smart-Ladegerät einzuschalten. Das Ladegerät über den Ein-/Aus-Schalter auf der Rückseite des Ladegeräts einschalten. Das Ladegerät schaltet sich ein und weist den Startbildschirm aus, nachdem das Ladegerät auf „ON“ gestellt wird.
2. Den Akku an den Anschluss auf der Vorderseite des Ladegeräts anschließen.
3. Die Akkuausgleichsleitung, falls vorhanden, an den Ausgleichsanschluss rechts von den IC3- und IC5-Anschlüssen anschließen. Sicherstellen, dass die Ausgleichsleitung bis zur linken Seite des Ausgleichsanschlusses korrekt positioniert ist.

Smart-Akkus: Beim Laden eines Spektrum Smart-Akkus werden die Anzahl der Akkuzellen, der Akkutyp, die Akkuladestromrate und die Akkukapazität automatisch eingerichtet und das Ladegerät beginnt automatisch mit dem Ladevorgang, wenn der Akku und die Ausgleichsleitung (falls vorhanden) an das Ladegerät angeschlossen werden. G1 Spektrum Smart-Akkus sind mit G2 Spektrum Smart-Ladegeräten kompatibel.

4. Menütaste drücken und loslassen, um die Liste der Einstellungen des Ladegeräts anzuzeigen:

Einstellungen des Ladegeräts

Task [Aufgabe]	Charge [Laden], Discharge [Entladen] oder Storage [Aufbewahren] wählen
Battery (Type) [Akku (Typ)]	Die richtige Akkuchemie auswählen
Cells [Zellen] (Cell Count) [(Anzahl der Zellen)]	Die Anzahl der Zellen im Akku einstellen (dieser Wert wird automatisch bei der Verwendung eines Spektrum™ Smart-Akkus oder wenn die Akkuausgleichsleitung an den Ausgleichsanschluss angeschlossen wurde, eingestellt)
Current [Strom]	Ladestrom einstellen
Start	Den Ladezyklus starten
Smart Battery Settings [Einstellungen des Smart-Akkus]	Die Einstellungen des Smart-Akkus konfigurieren
System Settings [Systemeinstellungen]	Einstellungen des Ladegeräts
Charger History [Akku-Verlauf]	Zeigt die Anzahl der Ladezyklen am Tag, die Gesamtzahl der Zyklen, Temperatur des Ladegeräts und die Eingangsleistung an

Die gewünschte **Task** [Aufgabe] auswählen.

5. Sicherstellen, dass die Einstellungen für den zu ladenden Akku korrekt sind.



WARNUNG: Die Ladeparameter immer vor Beginn des Ladevorgangs überprüfen. Das Aufladen eines Akkus mit falschen Einstellungen, einschließlich des Aufladens eines Akkus im falschen Modus, kann zu Sachschäden und Bränden führen.

6. Zum Menüpunkt **Start** scrollen.
7. Die Menütaste drücken und loslassen, um mit dem Ladevorgang zu beginnen.

Während des Ladevorgangs:

1. Während der Akku geladen wird, bietet der Hauptbildschirm:
 - Ladestatus in Prozent
 - Akkudaten
 - Ladestrom
 - Geladene Kapazität
 - Verbleibende Ladezeit (nur Smart-Akkus)
 - Gesamte Ladezeit
2. Zum nächsten Bildschirm scrollen, um weitere Informationen zur Zellspannung anzuzeigen.
3. Zum letzten Bildschirm scrollen, um den internen Widerstand des Akkus anzuzeigen.
4. Wenn der Schnellladezyklus abgeschlossen ist, piept das Ladegerät einmal und die Akkuleiste wechselt auf grün. Das Ladegerät balanciert die Akkuzellen aus.

Zum Stoppen des Ladevorgangs:

1. Während des Ladevorgangs die Zurück-Taste drücken oder die Menü-Taste gedrückt halten.
2. Den Menüpunkt **Stop** [Stopp] auswählen. Das Ladegerät bricht den Ladevorgang ab. Es erscheint der Bereit-Bildschirm.







WARNUNG: Den Ladezyklus oder die Stromversorgung des Ladegeräts immer unterbrechen, wenn während des Ladevorgangs Unregelmäßigkeiten (z. B. ein aufgequollener Akku) auftreten.

Wenn der Ladevorgang abgeschlossen ist:

Das Ladegerät gibt einen Ton aus, um auszuweisen, dass die Schnellladung abgeschlossen ist. Sobald das Ladegerät die Zellen des Akkus ausgeglichen hat, ertönen zwei doppelte Töne.

1. Der Hauptbildschirm zeigt oben eine grüne Leiste an, um anzuzeigen, dass der Akku vollständig geladen und der Ladevorgang abgeschlossen ist.
2. Die geladene Gesamtkapazität und die Gesamtladezeit werden angezeigt
3. Den Akku vom Ladegerät trennen. Der Akku ist bereit und auf dem Ladegerät erscheint wieder der Startbildschirm.

Bildschirmsymbole

Symbol	Beschreibung
	Laden
	Strom
	Aufgabe
	Start
	Zurück
	Vorwärts
	Eingangsleistung
	Einstellungen (Akku/System)
	Temperatur
	Datum
	Interner Widerstand
	Akku-Verlauf
	Modus

Symbol	Beschreibung
	Eingangsspannung
	Ausgangsspannung
	Speicherspannung
	Hintergrundbeleuchtung
	Lautstärke
	Touch-Empfindlichkeit
	Fertigstellungston
	Störung/Fehler/Fehlerprotokoll
	Zyklen
	Keinen Akku erkannt
	Ladegerät-/Akku-Verlauf
	Information
	Chemie

Smart-Einstellungen

Die Smart-Auswahl ist verfügbar, wenn ein Smart-Akku angeschlossen ist. Die Smart-Einstellungen umfassen:

Auto Storage [Automatische Speicherung]	Auswahl, um die automatische Speicherung mit einer Verzögerung zwischen 12 und 240 Stunden durchzuführen
Charge Current [Ladestrom]	Ändern des Standard-Ladestroms für den Smart-Akku
Charge Voltage [Ladespannung]	Auswahl der Ladespannung für den Smart-Akku
Storage Voltage [Speicherspannung]	Auswahl der Speicherspannung für jede Zelle
Battery History [Akku-Verlauf]	Bietet die Anzahl der Akku-Zyklen, Akku-Temperatur und Produktionsdatum.
Fault Log [Fehlerprotokoll]	Bietet eine Liste von Fehlern, einschließlich Überspannung, Unterspannung oder Übertemperatur, und das Datum der Ausnahme.
Back [Zurück]	Zurück zum Startbildschirm

Systemeinstellungen

Backlight [Hintergrundbeleuchtung]	Low, Medium, High [Niedrig, Mittel, Hoch]
Volume [Lautstärke]	Off, Low, Middle, High [Aus, Niedrig, Mittel, Hoch]
Completion Tone [Fertigstellungston]	Single or Repeat [Einzel- oder wiederholter Ton]
Touch Sensitivity [Touch-Empfindlichkeit]	Low, High [Niedrig, Hoch]
Language [Sprache]	Sprache auswählen
System Self-Checking [System-Selbstprüfung]	Leitet einen Selbsttest des Ladegeräts ein. Keinen Akku an den Ausgang anschließen, während der Selbsttest läuft.
System Information [Systeminformationen]	Anzeige der Firmware-Version des Ladegeräts
Back [Zurück]	Zurück zum Startbildschirm

Ladefehler

Wenn das Ladegerät einen Fehler anzeigt, den Anweisungen auf dem Bildschirm folgen, um den Fehler zu beheben. Den Akku ggf. von den Ausgangs- und Ausgleichsanschlüssen trennen, die Stromversorgung abtrennen und das Ladegerät neu starten.

*Auf der Produktseite des S1400 Smart-Ladegeräts auf www.horizonhobby.com finden Sie weitere Informationen zum Ladegerät, zu Firmware-Updates und zu optionalem Zubehör.

Garantie und Service Informationen

Warnung—Ein ferngesteuertes Modell ist kein Spielzeug. Es kann, wenn es falsch eingesetzt wird, zu erheblichen Verletzungen bei Lebewesen und Beschädigungen an Sachgütern führen. Betreiben Sie Ihr RC-Modell nur auf freien Plätzen und beachten Sie alle Hinweise der Bedienungsanleitung des Modells wie auch der Fernsteuerung.

Garantiezeitraum—Exklusive Garantie Horizon Hobby LLC (Horizon) garantiert, dass das gekaufte Produkt frei von Material- und Montagefehlern ist. Der Garantiezeitraum entspricht den gesetzlichen Bestimmungen des Landes, in dem das Produkt erworben wurde. In Deutschland beträgt der Garantiezeitraum 6 Monate und der Gewährleistungszeitraum 18 Monate nach dem Garantiezeitraum.

Einschränkungen der Garantie—(a) Die Garantie wird nur dem Erstkäufer (Käufer) gewährt und kann nicht übertragen werden. Der Anspruch des Käufers besteht in der Reparatur oder dem Tausch im Rahmen dieser Garantie. Die Garantie erstreckt sich ausschließlich auf Produkte, die bei einem autorisierten Horizon Händler erworben wurden. Verkäufe an dritte werden von dieser Garantie nicht gedeckt. Garantieansprüche werden nur angenommen, wenn ein gültiger Kaufnachweis erbracht wird. Horizon behält sich das Recht vor, diese Garantiebestimmungen ohne Ankündigung zu ändern oder modifizieren und widerruft dann bestehende Garantiebestimmungen.

(b) Horizon übernimmt keine Garantie für die Verkaufbarkeit des Produktes, die Fähigkeiten und die Fitness des Verbrauchers für einen bestimmten Einsatzzweck des Produktes. Der Käufer allein ist dafür verantwortlich, zu prüfen, ob das Produkt seinen Fähigkeiten und dem vorgesehenen Einsatzzweck entspricht.

(c) Ansprüche des Käufers Es liegt ausschließlich im Ermessen von Horizon, ob das Produkt, bei dem ein Garantiefall festgestellt wurde, repariert oder ausgetauscht wird. Dies sind die exklusiven Ansprüche des Käufers, wenn ein Defekt festgestellt wird.

Horizon behält sich vor, alle eingesetzten Komponenten zu prüfen, die in den Garantiefall einbezogen werden können. Die Entscheidung zur Reparatur oder zum Austausch liegt nur bei Horizon. Die Garantie schließt kosmetische Defekte oder Defekte, hervorgerufen durch höhere Gewalt, falsche Behandlung des Produktes, falscher Einsatz des Produktes, kommerziellen Einsatz oder Modifikationen irgendwelcher Art aus. Die Garantie schließt Schäden, die durch falschen Einbau, falsche Handhabung, Unfälle, Betrieb, Service oder Reparaturversuche, die nicht von Horizon ausgeführt wurden aus. Rücksendungen durch den Käufer direkt an Horizon oder eine seiner Landesvertretung bedürfen der Schriftform.

Schadensbeschränkung—Horizon ist nicht für direkte oder indirekte Folgeschäden, Einkommensausfälle oder kommerzielle Verluste, die in irgendeinem Zusammenhang mit dem Produkt stehen verantwortlich, unabhängig ab ein Anspruch im Zusammenhang mit einem Vertrag, der Garantie oder der Gewährleistung erhoben werden. Horizon wird darüber hinaus keine Ansprüche aus einem Garantiefall akzeptieren, die über den individuellen Wert des Produktes hinaus gehen. Horizon hat keinen Einfluss auf den Einbau, die Verwendung Reparatur wird erst vorgenommen, wenn wir die Freigabe des Händlers erhalten. Der Preis für die Reparatur ist bei Ihrem Händler zu entrichten. Bei kostenpflichtigen Reparaturen werden mindestens 30 Minuten Werkstattzeit und die Rückversandkosten in Rechnung gestellt. Sollten wir nach 90 Tagen keine Einverständniserklärung zur Reparatur vorliegen haben, behalten wir uns vor, das Produkt zu vernichten oder anderweitig zu verwerten.

ACHTUNG: Kostenpflichtige Reparaturen nehmen wir nur für Elektronik und Motoren vor. Mechanische Reparaturen, besonders bei Hubschraubern und RC-Cars sind extrem aufwendig und müssen deshalb vom Käufer selbst –vorgenommen werden oder die Wartung des Produktes oder etwaiger Produktkombinationen, die vom Käufer gewählt werden. Horizon übernimmt keine Garantie und akzeptiert keine Ansprüche für in der Folge auftretende Verletzungen oder Beschädigungen. Mit der Verwendung und dem Einbau des Produktes akzeptiert der Käufer alle aufgeführten Garantiebestimmungen ohne Einschränkungen und Vorbehalte.

Wenn Sie als Käufer nicht bereit sind, diese Bestimmungen im Zusammenhang mit der Benutzung des Produktes zu akzeptieren, werden Sie gebeten, das Produkt in unbenutztem Zustand in der Originalverpackung vollständig bei dem Verkäufer zurückzugeben.

Sicherheitshinweise—Dieses ist ein hochwertiges Hobby Produkt und kein Spielzeug. Es muss mit Vorsicht und Umsicht eingesetzt werden und erfordert einige mechanische wie auch mentale Fähigkeiten. Ein Versagen, das Produkt sicher und umsichtig zu betreiben kann zu Verletzungen von Lebewesen und Sachbeschädigungen erheblichen Ausmaßes führen. Dieses Produkt ist nicht für den Gebrauch durch Kinder ohne die Aufsicht eines Erziehungsberechtigten vorgesehen. Die Anleitung enthält Sicherheitshinweise und Vorschriften sowie Hinweise für die Wartung und den Betrieb des Produktes. Es ist unabdingbar, diese Hinweise vor der ersten Inbetriebnahme zu lesen und zu verstehen. Nur so kann der falsche Umgang verhindert und Unfälle mit Verletzungen und Beschädigungen vermieden werden.

Fragen, Hilfe und Reparaturen—Ihr lokaler Fachhändler und die Verkaufsstelle können eine Garantiebeurteilung ohne Rücksprache mit Horizon nicht durchführen. Dies gilt auch für Garantiereparaturen. Deshalb kontaktieren Sie in einem solchen Fall den Händler, der sich mit Horizon kurz schließen wird, um eine sachgerechte Entscheidung zu fällen, die Ihnen schnellst möglich hilft.

Wartung und Reparatur—Muss Ihr Produkt gewartet oder repariert werden, wenden Sie sich entweder an Ihren Fachhändler oder direkt an Horizon. Rücksendungen/Reparaturen werden nur mit einer von Horizon vergebenen RMA Nummer bearbeitet. Diese Nummer erhalten Sie oder Ihr Fachhändler vom technischen Service. Mehr Informationen dazu erhalten Sie im Serviceportal unter www.horizonhobby.de oder telefonisch bei dem technischen Service von Horizon.

Packen Sie das Produkt sorgfältig ein. Beachten Sie, dass der Originalkarton in der Regel nicht ausreicht, um beim Versand nicht beschädigt zu werden. Verwenden Sie einen Paketdienstleister mit einer Tracking Funktion und Versicherung, da Horizon bis zur Annahme keine Verantwortung für den Versand des Produktes übernimmt. Bitte legen Sie dem Produkt einen Kaufbeleg bei, sowie eine ausführliche Fehlerbeschreibung und eine Liste aller eingesendeten Einzelkomponenten. Weiterhin benötigen wir die vollständige Adresse, eine Telefonnummer für Rückfragen, sowie eine Email Adresse.

Garantie und Reparaturen—Garantieanfragen werden nur bearbeitet, wenn ein Originalkaufbeleg von einem autorisierten Fachhändler beiliegt, aus dem der Käufer und das Kaufdatum hervorgeht. Sollte sich ein Garantiefall bestätigen wird das Produkt repariert oder ersetzt. Diese Entscheidung obliegt einzig Horizon Hobby.
Kostenpflichtige Reparaturen—Liegt eine kostenpflichtige Reparatur vor, erstellen wir einen Kostenvorschlag, den wir Ihrem Händler übermitteln. Die Reparatur wird erst vorgenommen, wenn wir die Freigabe des Händlers erhalten. Der Preis für die Reparatur ist bei Ihrem Händler zu entrichten. Bei kostenpflichtigen Reparaturen werden mindestens 30 Minuten Werkstattzeit und die Rückversandkosten in Rechnung gestellt. Sollten wir nach 90 Tagen keine Einverständniserklärung zur Reparatur vorliegen haben, behalten wir uns vor, das Produkt zu vernichten oder anderweitig zu verwerten.

ACHTUNG: Kostenpflichtige Reparaturen nehmen wir nur für Elektronik und Motoren vor. Mechanische Reparaturen, besonders bei Hubschraubern und RC-Cars sind extrem aufwendig und müssen deshalb vom Käufer selbst –vorgenommen werden.

Kontaktinformationen zu Garantie und Service

Land des Kauf	Horizon Hobby	Kontaktinformationen	Adresse
Europäische Union	Horizon Technischer Service Horizon Hobby GmbH	+49 (0) 4121 2655 100 service@horizonhobby.eu	Hanskampring 9 D 22885 Barsbüttel, Germany

Rechtliche Informationen für die Europäische Union

CE **EU Konformitätserklärung**
S1400 G2 AC Smart Chager (SPMXC2040);
 Hiermit erklärt Horizon Hobby, LLC, dass das Gerät den folgenden Richtlinien entspricht: EU-Richtlinie über elektromagnetische Verträglichkeit 2014/30/EU: EU EMC Directive 2014/30/EU.

Der vollständige Text der EU-Konformitätserklärung ist unter folgender Internetadresse abrufbar :<http://www.horizonhobby.com/content/support-render-compliance>.

Offizieller EU-Hersteller

Horizon Hobby, LLC
 2904 Research Road
 Champaign, IL 61822 USA

Offizieller EU-Importeur:

Horizon Hobby, GmbH
 Hanskampring 9
 22885 Barsbüttel Germany

WEEE-HINWEIS:



This appliance is labeled in accordance with European Directive 2012/19/EU concerning waste of electrical and electronic equipment (WEEE). This label indicates that this product should not be disposed of with household waste. It should be deposited at an appropriate facility to enable recovery and recycling.



© 2020 Horizon Hobby, LLC.

IC3, IC5, EC3, EC5, the Smart Technology logo and the Horizon Hobby logo are trademarks or registered trademarks of Horizon Hobby, LLC.

The Spektrum trademark is used with permission of Bachmann Industries, Inc.

All other trademarks, service marks and logos are property of their respective owners.

CN201721563463.4. Other patents pending.

Created 08/20

SPMXC2040

64408