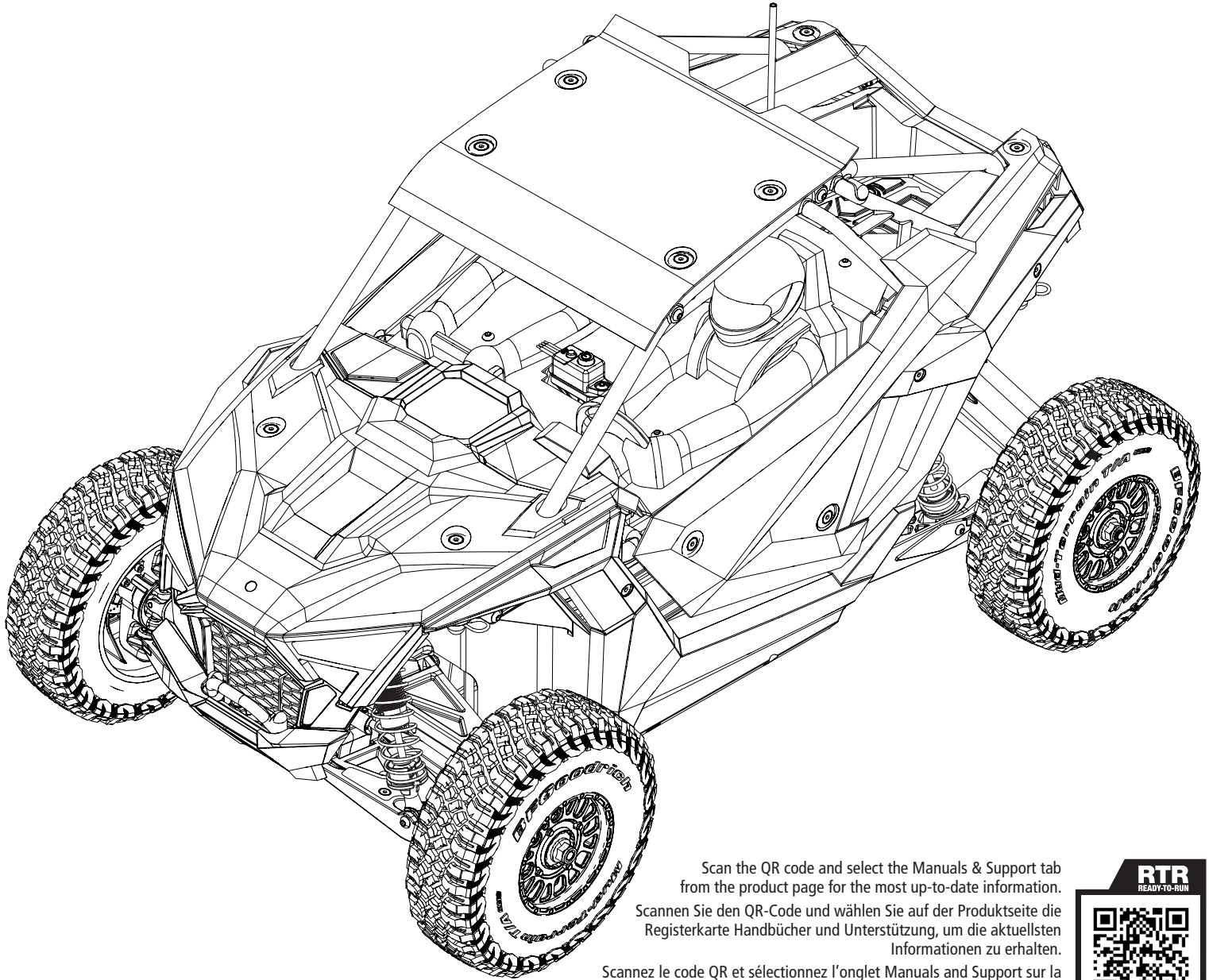




POLARIS  
**RZR**



**1/10-SCALE 4WD DESERT SXS RTR**



Scan the QR code and select the Manuals & Support tab from the product page for the most up-to-date information.  
Scannen Sie den QR-Code und wählen Sie auf der Produktseite die Registerkarte Handbücher und Unterstützung, um die aktuellsten Informationen zu erhalten.

Scannez le code QR et sélectionnez l'onglet Manuals and Support sur la page du produit pour obtenir les informations les plus récentes.  
Scannerizzare il codice QR e selezionare la scheda Manuali e Supporto dalla pagina del prodotto per le informazioni più aggiornate.



**RTR**  
READY-TO-RUN

**INSTRUCTION MANUAL  
BEDIENUNGSANLEITUNG  
MANUEL D'UTILISATION  
MANUALE DI ISTRUZIONI**

Before operating this vehicle, please read all printed materials thoroughly. Horizon Hobby is not responsible for inadvertent errors in this manual.

**AVVISO**

Tutte le istruzioni, garanzie e altri documenti collaterali sono soggetti a modifica a esclusiva discrezione di Horizon Hobby, LLC. Per la documentazione aggiornata del prodotto, visitare [www.horizonhobby.com](http://www.horizonhobby.com) oppure [www.towerhobbies.com](http://www.towerhobbies.com) e cliccare sulla scheda relativa all'assistenza o alle risorse per il relativo prodotto.

**CONVENZIONI TERMINOLOGICHE**

Nella documentazione relativa al prodotto vengono utilizzati i seguenti termini per indicare i vari livelli di pericolo potenziale durante l'uso del prodotto:

**AVVERTENZA:** Indica procedure che, se non debitamente seguite, determinano il rischio di danni alle cose, danni collaterali e gravi lesioni alle persone o il rischio elevato di lesioni superficiali alle persone.

**ATTENZIONE:** Indica procedure che, se non debitamente seguite, determinano il rischio di danni alle cose e di gravi lesioni alle persone.

**AVVISO:** Indica procedure che, se non debitamente seguite, possono determinare il rischio di danni alle cose e il rischio minimo o nullo di lesioni alle persone.



**AVVERTENZA:** leggere TUTTO il manuale di istruzioni e familiarizzare con le caratteristiche del prodotto prima di farlo funzionare. Un uso improprio del prodotto può causare danni al prodotto stesso e alle altre cose e gravi lesioni alle persone.

Questo modello è un prodotto sofisticato per appassionati di modellismo. Deve essere azionato in maniera attenta e responsabile e richiede alcune conoscenze basilari di meccanica. L'uso improprio o irresponsabile di questo prodotto può causare lesioni alle persone e danni al prodotto stesso o alle altre cose. Questo prodotto non deve essere utilizzato dai bambini senza la diretta supervisione di un adulto. Non tentare di smontare, utilizzare componenti incompatibili o modificare il prodotto in nessun caso senza previa approvazione di Horizon Hobby, LLC. Questo manuale contiene le istruzioni per la sicurezza, l'uso e la manutenzione del prodotto. È fondamentale leggere e seguire tutte le istruzioni e le avvertenze del manuale prima di montare, impostare o utilizzare il prodotto, al fine di utilizzarlo correttamente e di evitare di causare danni alle cose o gravi lesioni alle persone.



**AVVERTENZA CONTRO PRODOTTI CONTRAFFATTI** Acquistate sempre da rivenditori autorizzati Horizon Hobby per essere certi di avere prodotti originali Spektrum di alta qualità. Horizon Hobby rifiuta qualsiasi supporto o garanzia riguardo, ma non limitato a, compatibilità e prestazioni di prodotti contraffatti o che dichiarano compatibilità con DSM o Spektrum.

**Limite minimo di età consigliato: Almeno 14 anni. Non è un giocattolo.**

**PRECAUZIONI PER LA SICUREZZA E AVVERTIMENTI**

In quanto utilizzatore di questo prodotto, voi siete gli unici responsabili per una condotta che non costituisca pericolo per voi e gli altri, e che possa causare danni al modello o ad altre proprietà.

Questo modello è controllato da un segnale radio potenzialmente soggetto a interferenze da molte fonti che non potete controllare. Queste interferenze possono generare momentanee perdite di controllo del modello, quindi è consigliabile mantenere sempre una certa distanza di sicurezza in ogni direzione, poiché questo può aiutare ad evitare urti o infortuni.

- Non utilizzare mai il modello con batterie scariche.
- Utilizzate sempre il modello in zone ampie, sgombre da persone, macchine e traffico.
- Non utilizzate mai il modello in strade aperte al traffico o in luoghi affollati.
- Seguite attentamente le avvertenze d'uso di questo modello e di ogni altro accessorio (caricabatterie, batterie ricaricabili ecc.).
- Tenete qualsiasi prodotto chimico o elettrico al di fuori della portata dei bambini.
- Non leccate o ingerite alcun pezzo del modello perché questo può causare infortuni seri, o addirittura la morte.

- Utilizzate sempre con attenzione attrezzi e oggetti affilati.
- Prestare attenzione durante la costruzione perché alcune parti potrebbero avere degli spigoli vivi.
- Subito dopo l'uso NON toccate componenti del modello quali motore, variatore elettronico o la batteria, perché si scaldano molto durante il funzionamento. Toccandoli potreste scottarvi.
- Non infilate le dita tra gli ingranaggi del modello o altre parti in rotazione o movimento, poiché questo può causare danni o infortuni gravi.
- Accendete sempre prima la trasmittente e poi la ricevente sul modello. Invece spegnete sempre prima la ricevente e poi la trasmittente.
- Sollevate le ruote del modello da terra quando controllate il corretto funzionamento dell'apparato radio.

**INDICE**

COMPONENTI.....	36
SOMMARIO .....	37
VEICOLO RESISTENTE ALL'ACQUA CON ELETTRONICA IMPERMEABILE .....	37
AVVIO RAPIDO.....	37
METTERE LA BATTERIA .....	38
FUNZIONI DELLA TRASMITTENTE SPEKTRUM DX3 .....	39
SR6200A RICEVITORE CON STABILIZZATORE.....	39
CONNESSIONE E CALIBRAZIONE DELLA RICEVENTE.....	40
PRECAUZIONI NELLA GUIDA.....	40
PRIMA DI USARE IL VEICOLO .....	40
ACCENSIONE DEL VEICOLO.....	40
ESEGUIRE UN CONTROLLO DELLA DIREZIONE DEI COMANDI.....	41
CAMBIARE I PARAMETRI DI REGOLAZIONE DELLA CORSA .....	41
TEMPO DI UTILIZZO .....	41
SPEGNIMENTO DEL MODELLO .....	41
ESC BRUSHLESS SPEKTRUM FIRMA SMART 130 A .....	42
MOTORE SPEKTRUM FIRMA 3800 KV BRUSHLESS .....	43
GUIDA ALLA RISOLUZIONE DEI PROBLEMI.....	44
ELENCO DEI RICAMBI .....	45
PEZZI OPZIONALI .....	45
GARANZIA.....	46
GARANZIA E ASSISTENZA INFORMAZIONI PER I CONTATTI .....	46
INFORMAZIONI SULLA CONFORMITÀ PER L'UNIONE EUROPEA .....	46
VISTA ESPLOSA DELLE PARTI .....	48-57

**COMPONENTI**

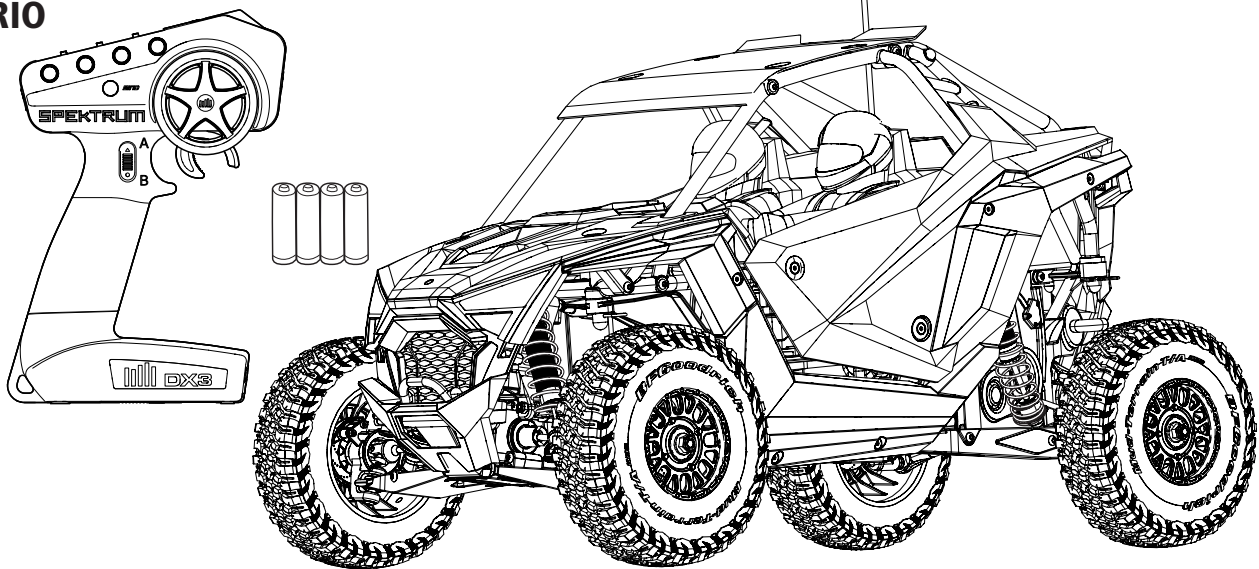
- Losi Polaris RZR Pro R 1/10 4WD Desert SxS RTR (LOS03029)
- Trasmittente Spektrum DX3 2,4 GHz (SPM2340)
- Ricevitore di superficie Spektrum SR6200A 6 Ch AVC/Telemetria DSMR (SPMSR6200A)
- Spektrum S614S, servo 15 kg, ingr. acciaio, impermeabile, 23T (SPMS614S)
- Spektrum Firma 130 A, Smart ESC brushless, 2S-4S (SPMXSE1130)
- Motore BL FIRMA 3800 Kv 4 poli (SPMXSM2900)
- 4 batterie AA (trasmettitore)

**ACCESSORI RICHIESTI**

- Batteria e caricabatteria 2S-3S compatibili



## SOMMARIO



## VEICOLO RESISTENTE ALL'ACQUA CON ELETTRONICA IMPERMEABILE

Il vostro nuovo veicolo Horizon Hobby è stato progettato e costruito con una combinazione di componenti impermeabili e resistenti all'acqua, per consentirvi di utilizzare il prodotto in molte situazioni "umide," incluse pozze, ruscelli, erba bagnata, neve e anche pioggia.

Sebbene tutto il veicolo sia altamente resistente all'acqua, tuttavia non è completamente impermeabile e NON si può trattare come fosse un sottomarino. I vari componenti elettronici usati sul veicolo, come il regolatore elettronico di velocità (ESC), i servi e il ricevitore, sono impermeabili, però molti dei componenti meccanici sono solo resistenti all'acqua e non si possono immergere.

Le parti metalliche, inclusi i cuscinetti, le cerniere, viti e dadi, come pure i contatti sui cavi elettrici, sono suscettibili di corrosione se non si fa una particolare manutenzione dopo l'uso sul bagnato. Per prolungare al massimo le prestazioni nel tempo e tenere valida la garanzia, le procedure descritte nella sezione "Manutenzione in condizioni umide," si devono applicare regolarmente se si sceglie di correre sul bagnato. Se non siete disposti ad eseguire questa manutenzione aggiuntiva, allora dovete evitare di utilizzare il veicolo in queste condizioni.

**⚠ ATTENZIONE:** L'uso incauto di questo prodotto o il mancato rispetto delle seguenti precauzioni può portare ad un malfunzionamento del prodotto e/o invalidare la garanzia.

### PRECAUZIONI GENERALI

- Leggete attentamente le procedure di manutenzione del vostro veicolo in condizioni umide, per essere sicuri di avere tutte le attrezzature necessarie per questo scopo.
- Non tutte le batterie si possono usare in condizioni di umidità. Consultate il costruttore delle batterie prima di utilizzarle. Bisogna avere cautela quando si usano le batterie Li-Po in condizioni di bagnato.
- Molti trasmettitori non sono resistenti all'acqua. Consultate i relativi manuali o il costruttore prima dell'utilizzo.
- Non utilizzate mai il vostro trasmettitore o il veicolo quando ci sono lampi.
- Non utilizzate il vostro veicolo quando c'è il rischio che entri in contatto con acqua salata (acqua marina o acqua proveniente da una strada su cui sia stato sparso del sale), acqua contaminata o inquinata. L'acqua salata è molto conduttiva e altamente corrosiva, perciò bisogna usare molta cautela.
- Anche il minimo contatto con l'acqua potrebbe ridurre la vita del vostro motore se non è stato certificato come impermeabile o resistente all'acqua. Se dovesse essere troppo umido, accelerate poco finché l'acqua non viene rimossa dal motore. Far girare forte un motore bagnato potrebbe danneggiarlo rapidamente.

## AVVIO RAPIDO

Si prega di leggere tutto il manuale per conoscere completamente il veicolo Losi Polaris RZR Pro R per poterlo mettere a punto e fargli la manutenzione.

1. Leggere le precauzioni per la sicurezza che si trovano in questo manuale.
2. Caricare la batteria del veicolo. Fare riferimento alle avvertenze per la carica e a tutte le informazioni riguardanti la carica, comprese in questo manuale.
3. Installare nel trasmettitore le pile AA. Usare solo pile alcaline o batterie ricaricabili.
4. Montare sul veicolo la batteria completamente carica.
5. Sistemare il veicolo su una superficie piana e accendere prima la trasmittente e poi il veicolo. Prima di spostare il veicolo, attendere 5 secondi per consentire l'inizializzazione all'ESC e al ricevitore AVS. Accendere sempre il trasmettitore prima del veicolo e spegnerlo dopo aver spento il veicolo.
6. Verificare che i comandi e i servi che li controllano si muovano nella giusta direzione.
7. Guidare il veicolo.
8. Eseguire tutte le manutenzioni necessarie.

- Guidare sul bagnato può ridurre la vita del motore. La resistenza aggiuntiva in queste condizioni causa uno sforzo eccessivo. Modificate il rapporto di riduzione diminuendo il pignone o aumentando la corona. Questo aumenta la coppia (e la vita del motore) quando si utilizza il veicolo nel fango, in pozzanghere profonde o qualsiasi altra situazione in cui l'umidità possa aumentare il carico del motore per lungo tempo.

### MANUTENZIONE IN CONDIZIONI UMIDE

- Scaricare l'acqua raccolta negli pneumatici facendoli girare ad alta velocità. Togliere la carrozzeria e rovesciare il veicolo, poi dare alcune brevi accelerate finché l'acqua non viene rimossa.



**ATTENZIONE:** Durante l'operazione precedente, tenere sempre lontano dalle parti rotanti mani, dita, attrezzi o altri oggetti liberi di muoversi.

- Togliere la batteria ed asciugarne i contatti. Se avete un compressore o una bombola di aria compressa, soffiare via l'eventuale acqua rimasta all'interno del connettore.
- Smontate le ruote/gomme dal veicolo e risciacquatele con attenzione per togliere il fango e la polvere usando un getto di acqua. Evitate di risciacquare i cuscinetti e la trasmissione.

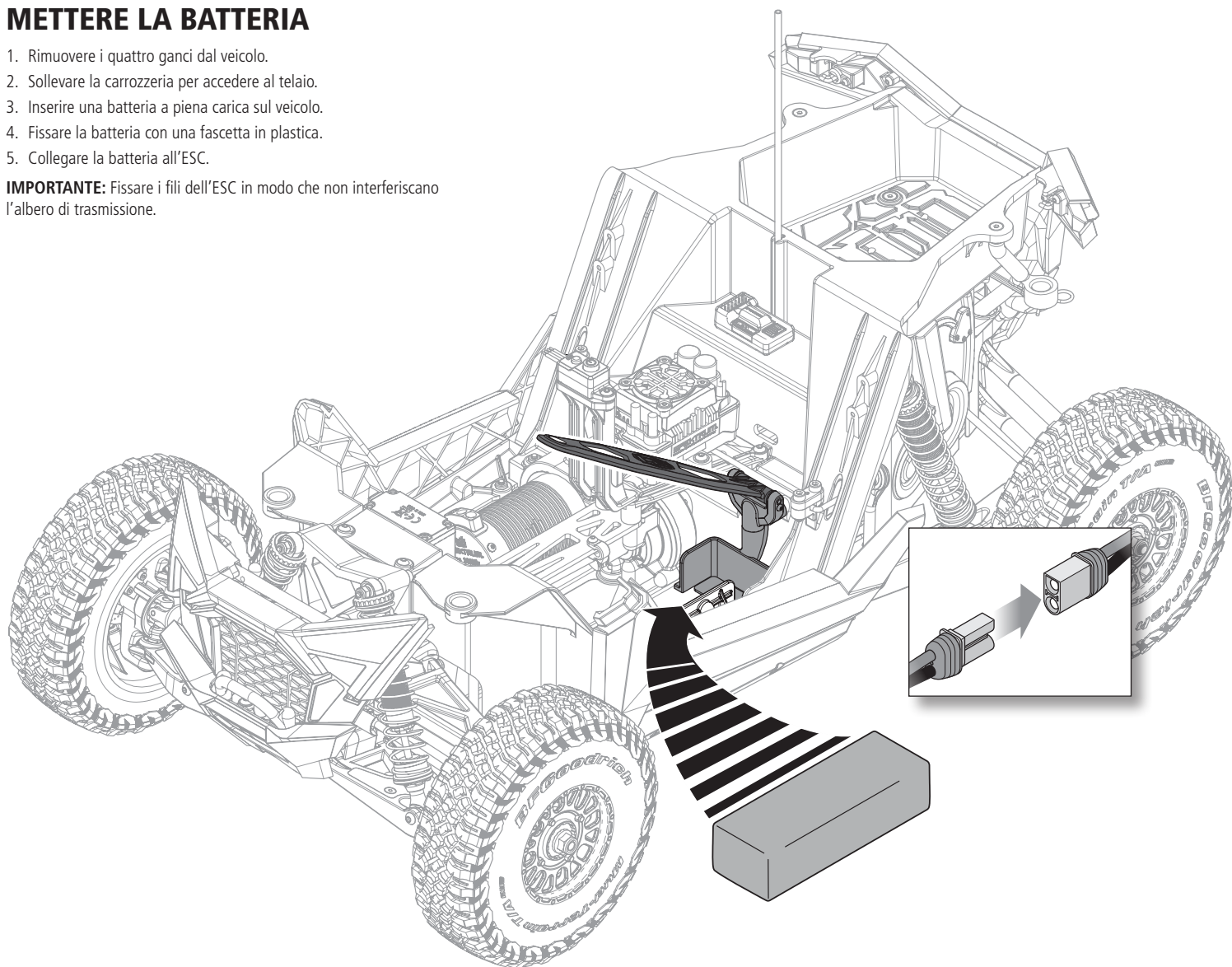
**AVVISO:** Non usare acqua sotto pressione per pulire il vostro veicolo.

- Usate un compressore o una bombola di aria compressa per asciugare il veicolo e togliere i residui di acqua eventualmente rimasti nelle piccole fessure e negli angoli.
- Spruzzare un olio impermeabilizzante o un lubrificante su cuscinetti, elementi di fissaggio e altre parti metalliche. Non spruzzare sul motore.
- Lasciate che il veicolo si asciughi all'aria prima di riporlo. L'acqua (e l'olio) continuerà a sgocciolare per alcune ore.
- Smontate il veicolo più di frequente, ispezionando e lubrificando le parti seguenti:
  - » I cuscinetti dei mozzi sugli assi anteriore e posteriore.
  - » Tutte le scatole di trasmissione, ingranaggi e differenziali.
  - » Pulite il motore con un adatto prodotto aerosol e rilubrificare le boccole con olio leggero per motore.

## METTERE LA BATTERIA

1. Rimuovere i quattro ganci dal veicolo.
2. Sollevare la carrozzeria per accedere al telaio.
3. Inserire una batteria a piena carica sul veicolo.
4. Fissare la batteria con una fascetta in plastica.
5. Collegare la batteria all'ESC.

**IMPORTANTE:** Fissare i fili dell'ESC in modo che non interferiscano l'albero di trasmissione.





## FUNZIONI DELLA TRASMITTENTE SPEKTRUM DX3

### A. Tasto Canale 3

### B. Tasto Canale 3

### C. Gas/Freno

### D. Volantino sterzo

### E. AVC/Rateo sterzo

Regola il fine corsa dello sterzo.

Regola la sensibilità della funzione AVC quando questa è attiva.

### F. Rateo freno

Regola il fine corsa del freno.

### G. Trim sterzo

Regola il punto centrale dello sterzo. Il trim dello sterzo è solitamente regolato fino a ottenere la marcia del veicolo in linea retta.

### H. Trim gas

Regola il punto neutro del gas.

### I. Indicatore di livello della batteria SMART

### J. Inversione di canale

Per invertire il canale di gas (TH) o sterzo (ST), impostare il corrispondente interruttore su "N" per normale, "R" per inversione.

### K. Limite gas

Limita la potenza del motore al 50/75/100%

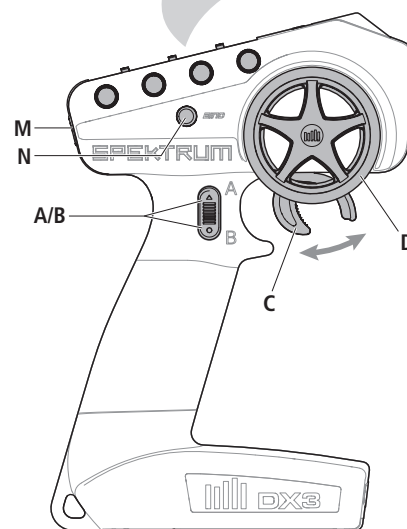
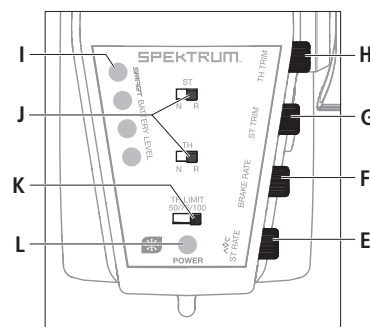
Selezionare 50% o 75% per i piloti meno esperti e quando si pilota il modello in spazi ridotti.

### L. LED On/Off

- » Luci rosse fisse: connessione radio presente e carica della batteria adeguata.
- » Flashing red lights: la tensione della batteria è eccessivamente bassa. Sostituire le batterie.

### M. Pulsante di accensione

### N. Tasto di binding



## INSTALLAZIONE PILE TRASMETTITORE

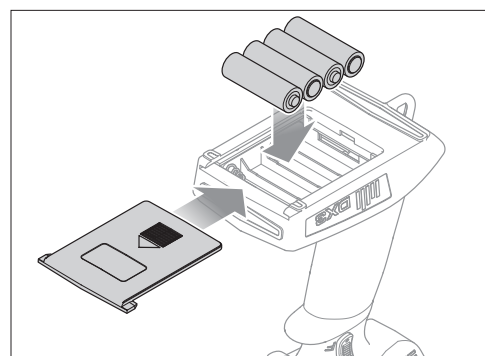
Per questo trasmettitore servono 4 pile AA.

1. Togliere il coperchio del portapile dal trasmettitore.
2. Inserire le pile come illustrato.
3. Rimettere a posto il coperchio del portapile.

**ATTENZIONE:** non rimuovere mai le batterie dal trasmettitore mentre il modello è acceso. Una perdita di controllo del modello, danni o lesioni potrebbe verificarsi.

**ATTENZIONE:** se si usano anche le batterie ricaricabili, si raccomanda di caricare solo queste. È pericoloso caricare le pile a secco perché potrebbero esplodere causando lesioni e/o danni.

**ATTENZIONE:** se le batterie vengono sostituite con tipi non adatti, potrebbero esplodere. Le batterie si devono smaltire nel modo corretto secondo le disposizioni locali.



## SR6200A RICEVITORE CON STABILIZZATORE

### CONTROLLO DEL VEICOLO (AVC)

Il ricevitore Spektrum utilizza la tecnologia AVC (Controllo Attivo del Veicolo) che corrisponde al controllo di trazione sui veicoli in scala 1:1. Oltre al controllo della trazione, la tecnologia AVC migliora anche la stabilità dello sterzo ad alta velocità o su terreni sconnessi. Aumentando la sensibilità AVC, il sistema aumenta la stabilità dello sterzo e il controllo sulla trazione, simile alla riduzione di corsa sullo sterzo in un trasmettitore computerizzato. Riducendo il valore di sensibilità si aumenta la quantità di comando dello sterzo da parte del trasmettitore. Inoltre il ricevitore permette di inserire o togliere rapidamente l'AVC, utile specialmente durante le gare.

**IMPORTANTE:** Con il ricevitore AVC bisogna usare dei servi digitali. Non usare dei servocomandi analogici. Riducono la prestazione e possono causare il surriscaldamento del sistema.

### CANALI AUX

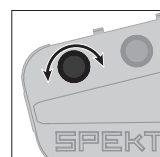
I canali AUX possono controllare dei servi aggiuntivi oppure alimentare un transponder personale.

Se l'AVC è attivo, sono operativi solo quattro canali: sterzo, motore, AUX3 e AUX4. I rimanenti canali AUX possono essere utilizzati per alimentare luci o un transponder personale.

Se l'AVC non è attivo (si veda il relativo paragrafo sul manuale), i canali AUX si possono usare per comandare dei servi aggiuntivi.

### REGOLAZIONE DEL VALORE DI SENSIBILITÀ

Il pommello ST RATE regola la sensibilità, ovvero la stabilità sul ricevitore. Se si aumenta la sensibilità, il sistema AVC diventa maggiormente sensibile agli spostamenti laterali del veicolo. Bisognerebbe usare la sensibilità massima quando si va ad alta velocità e si vuole che il veicolo vada dritto. Man mano che la sensibilità aumenta, la corsa dello sterzo diminuisce.

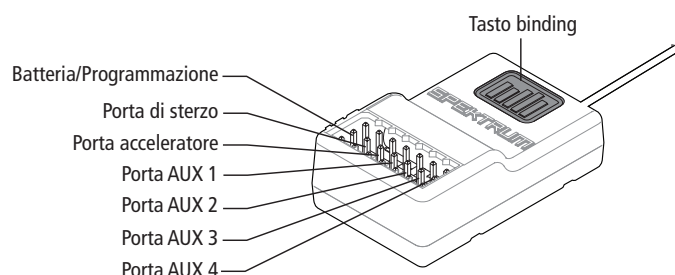


Girare in senso antiorario il pommello ST RATE per ridurre la sensibilità.

Girare in senso orario il pommello ST RATE per aumentare la sensibilità.

**IMPORTANTE:** La manopola per il tasso di sterzata (ST RATE) regolerà la sensibilità solo quando il trasmettitore è connesso a un ricevitore DSMR AVC. Quando il trasmettitore è connesso a un ricevitore DSM2/DSMR senza AVC, la manopola ST RATE controlla il tasso di sterzata a doppio servocomando.

doppio servocomando.



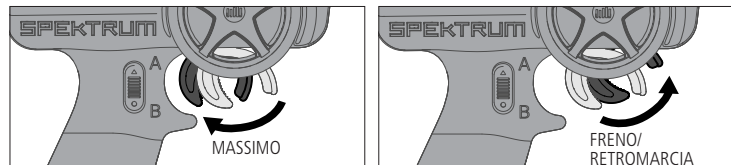
## CONNESSIONE E CALIBRAZIONE DELLA RICEVENTE

La connessione (binding) è la procedura di collegamento del ricevitore SR6200A alla trasmittente Spektrum. Le funzioni AVC sul ricevitore possono essere abilitate o disattivate durante il processo di connessione.

**IMPORTANTE:** è necessario calibrare la ricevente ogni volta che si imposta la modalità Bind.

Al momento della configurazione iniziale dopo la prima connessione, il modello deve essere configurato per direzione servo, trim e corsa. Successivamente il ricevitore deve essere riconnesso e tarato alle impostazioni previste per un funzionamento corretto. Centrare il trim sterzo e trim gas sulla trasmittente prima di iniziare.

1. Tenere premuto il tasto di binding sulla ricevente.
2. Accendere il ricevitore. Il LED arancione lampeggia, ad indicare che il ricevitore si trova in modalità di connessione. Quando il LED arancione si accende, rilasciare il pulsante di connessione.
3. Collocare la propria trasmittente in modalità di binding. Il processo di binding è completo quando il LED arancione sul ricevitore rimane fisso. A questo punto il ricevitore è collegato ma deve essere tarato prima di funzionare.
4. Tirare il grilletto della trasmittente al massimo, mettere in pausa, quindi riportare il grilletto al centro.



5. Spingere il grilletto della trasmittente al massimo, mettere in pausa, quindi riportare il grilletto al centro.
6. Ruotare la ruota di sterzo della trasmittente completamente a destra, mettere in pausa, quindi riportare la ruota al centro.
7. Ruotare la ruota di sterzo della trasmittente completamente a sinistra, mettere in pausa, quindi riportare la ruota al centro. Il LED arancione lampeggia per confermare che le impostazioni sono state accettate.
8. Spegnere il veicolo per completare la procedura di connessione e taratura.

**ATTENZIONE:** Quando il processo di connessione è completo, il gas e i canali di sterzo sono attivi. Tenere le mani ed eventuali oggetti lontano dalle parti del veicolo in rotazione.

**IMPORTANTE:** è necessario ripetere la procedura di connessione della trasmittente con la ricevente nei seguenti casi:

- » Si modifichi l'inversione del servo dopo la connessione
- » Si modifichi la corsa dopo la connessione
- » Si modifichi l'orientamento di montaggio del ricevitore

## DISATTIVAZIONE DELLA TECNOLOGIA AVC

Se si partecipa a competizioni ufficiali, potrebbe essere necessario disattivare la tecnologia AVC. Per disattivarla, inserire un secondo connettore bind nell'apposita porta dopo la connessione:

1. Collegare l'alimentazione al ricevitore, premere e rilasciare rapidamente il pulsante di binding tre volte (entro 1,5 secondi).
2. Premere e tenere premuto il pulsante di binding e mettere il ricevitore in modalità binding. Rilasciare il pulsante quando il LED inizia a lampeggiare rapidamente, indicando che si trova in modalità binding.

Quando il sistema AVC è stato disattivato, il LED sul ricevitore mostrerà tre lampeggiamenti al momento dell'accensione, quindi rimarrà fisso. Il ricevitore è connesso e funziona normalmente quando il LED rimane acceso.

**CONSIGLIO:** Se la funzione AVC nel ricevitore è attiva e il menù AVC nella trasmittente è inibito, le funzioni AVC si imposteranno in modo predefinito su AUX 1 e AUX 2 e in questo scenario AVC non funzionerà correttamente.

## FAILSAFE

Nel malaugurato caso che si perda il collegamento radio durante l'utilizzo, il ricevitore mancherà il servo del motore nella posizione neutra (motore al minimo). Se si accende il ricevitore prima del trasmettitore, il ricevitore entrerà in modalità Failsafe portando il canale del motore nel suo punto neutro. Quando si accende il trasmettitore, tutto torna normale.

**IMPORTANTE:** Il Failsafe si attiva solo nel caso che venga perso il segnale del suo trasmettitore. Non si attiverà se la batteria del ricevitore scende sotto alla sua tensione minima o se il ricevitore non è più alimentato.

## PRECAUZIONI NELLA GUIDA

- Durante la guida mantenere sempre il veicolo bene in vista.
- Periodicamente ispezionare bene il veicolo per controllare eventuali viti allentate.
- Periodicamente ispezionare bene il gruppo dello sterzo per verificare i giochi. La guida in fuori strada è fonte di colpi e vibrazioni.
- Non mandare il veicolo nell'erba alta, perché si potrebbe danneggiare sia la parte meccanica che quella elettronica.
- Smettere di guidare quando si nota una diminuzione di potenza. Quando la batteria si scarica il ricevitore smette di funzionare e si perde il controllo del veicolo con possibili danni al veicolo stesso o alle cose e persone circostanti. Questo tipo di danni non è coperto dalla garanzia.

**ATTENZIONE:** Se non si utilizza questo prodotto con attenzione e non si osservano le seguenti avvertenze, potrebbero verificarsi malfunzionamenti, problemi elettrici, eccessivo sviluppo di calore, incendi e, in definitiva, lesioni e danni materiali.

- Non comandare avanti o indietro il veicolo se è bloccato, altrimenti si potrebbe danneggiare sia il motore che il regolatore.
- Dopo aver usato il veicolo per un certo periodo, attendere che le parti elettroniche si raffreddino prima di usarlo di nuovo.

**IMPORTANTE:** Tenere lontano i cavi da tutte le parti mobili.

## PRIMA DI USARE IL VEICOLO

1. Verificare che tutto il sistema delle sospensioni si muova liberamente. Qualsiasi parte bloccata o frenata non permette al veicolo di dare le sue prestazioni migliori.
2. Caricare la batteria. Caricare sempre la batteria come dalle istruzioni allegate alla batteria o al caricabatterie.
3. Controllare che i dadi delle ruote non siano allentati.

4. Settare il trim dello sterzo. Seguire le istruzioni su come settare il trim/subtrim, in modo che il vostro veicolo viaggi dritto senza dover agire sul radiocomando.
5. Eseguire un controllo della direzione dei comandi.

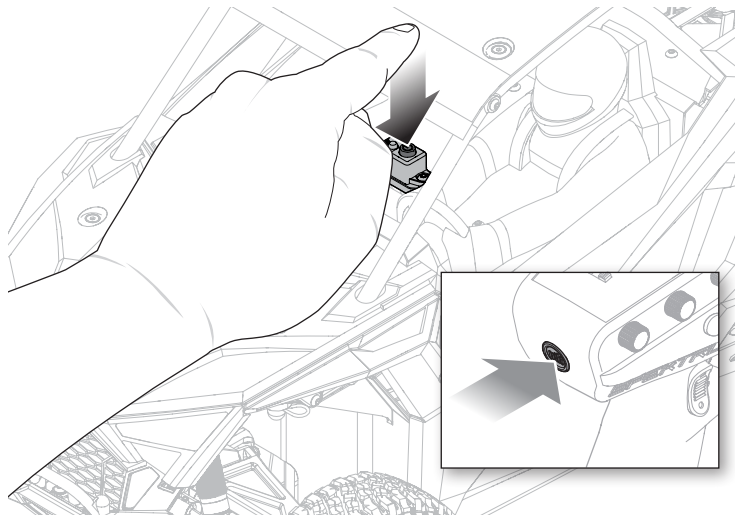
**IMPORTANTE:** verificare la presenza di vincoli nella trasmissione e verificare che il veicolo si muova liberamente.

## ACCENSIONE DEL VEICOLO

**IMPORTANTE:** il veicolo DEVE rimanere fermo su una superficie piana e livellata per almeno 5 secondi.

**IMPORTANTE:** tenere i fili lontani da tutte le parti in movimento.

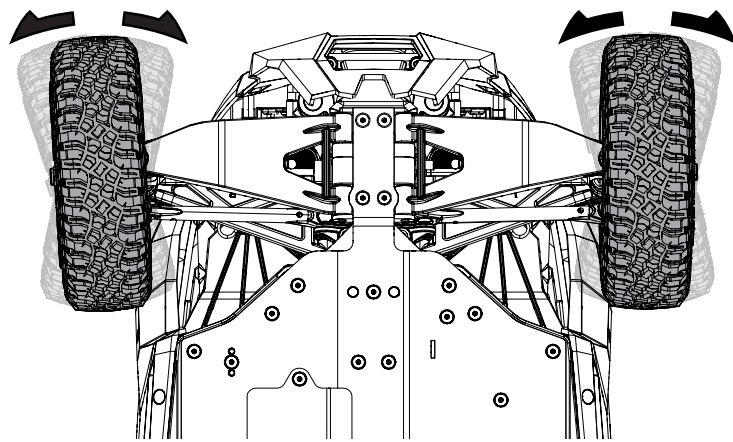
1. Centrare i pommelli ST TRIM e TH TRIM sul trasmettitore.
2. Accendere il trasmettitore.
3. Collegare all'ESC una batteria completamente carica.
4. Accendere l'ESC.





## ESEGUIRE UN CONTROLLO DELLA DIREZIONE DEI COMANDI

Eseguire una verifica con le ruote del veicolo sollevate dal suolo. Se le ruote girano appena dopo che il veicolo è stato acceso, regolare il TH TRIM finché si fermano. Per far muovere le ruote in avanti, tirare il grilletto. Per invertire il moto, attendere che le ruote si fermano, poi spingere il grilletto. Quando si muovono in avanti, le ruote dovrebbero mantenere una linea dritta senza intervenire sullo sterzo. In caso contrario, regolare lo ST TRIM per correggere.



## CAMBIARE I PARAMETRI DI REGOLAZIONE DELLA CORSA

1. Tenere il grilletto nella posizione di freno massimo e girare il volantino completamente a destra mentre si accende il trasmettitore. Il LED lampeggia rapidamente indicando che è attivo il modo programmazione.
2. Fine corsa motore: Mantenendo il motore al massimo, girare il pommello TH TRIM per regolare il fine corsa del motore al massimo.
3. Fine corsa freno: Mantenendo il grilletto nella posizione di freno massimo, girare il pommello TH TRIM per regolare il fine corsa del freno al massimo.
4. Fine corsa sterzo a sinistra: Mantenendo il volantino tutto a sinistra, girare il pommello ST TRIM per regolare il fine corsa dello sterzo a sinistra.
5. Fine corsa sterzo a destra: Mantenendo il volantino tutto a destra, girare il pommello ST TRIM per regolare il fine corsa dello sterzo a destra. Riportare il volantino al centro.
6. Spegner il trasmettitore per salvare le regolazioni delle corse. La corsa minima è al 75%, quella massima al 150%.

**IMPORTANTE:** se la corsa viene cambiata sul DX3, bisogna rifare la connessione e calibrare il ricevitore.

## TEMPO DI UTILIZZO

Il fattore più importante nel tempo di funzionamento è la capacità della batteria; più sono i mAh contenuti, maggiore sarà il tempo di utilizzo per ogni carica.

Anche le condizioni di una batteria hanno influenza sia sulla durata che sulla velocità. I connettori della batteria potrebbero scaldarsi durante il funzionamento. Le batterie perdono le loro caratteristiche man mano che si usano.

Ripetute partenze da fermo con accelerazioni violenti, nel tempo possono danneggiare sia la batteria che i componenti elettronici. Le forti accelerazioni riducono anche il tempo di utilizzo per ogni singola ricarica.

## PER MIGLIORARE LA DURATA DI FUNZIONAMENTO

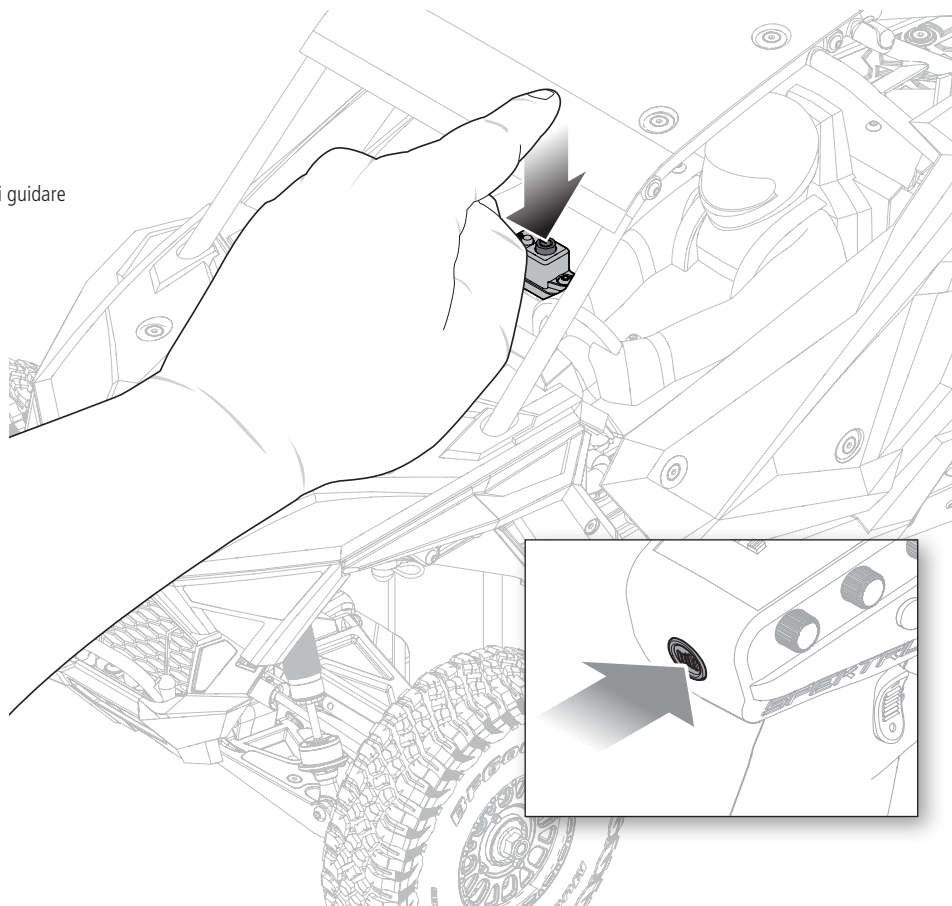
- Mantenere il veicolo sempre pulito e con una frequente manutenzione.
- Favorire il flusso dell'aria sull'ESC e sul motore.
- Cambiare gli ingranaggi per avere una riduzione più alta e diminuire le temperature delle parti elettroniche. Quindi usare un pignone più piccolo o una corona più grande per aumentare la riduzione.
- Usare una batteria con maggiore capacità in mAh.
- Usare un caricabatterie adatto alla batteria usata (consultare il proprio rivenditore per maggiori informazioni).

## SPEGNIMENTO DEL MODELLO

1. Spegner l'ESC.
2. Spegner la trasmittente.
3. Rimuovere e caricare le batterie.

**IMPORTANTE:** tenere i fili lontani da tutte le parti in movimento.

Dopo aver guidato il veicolo, lasciare raffreddare l'elettronica prima di guidare nuovamente il veicolo.



# ESC BRUSHLESS SPEKTRUM FIRMA SMART 130 A (SPMXSE1130)

## SPECIFICHE

<b>Tipo</b>	Senza sensori, SMART Throttle compatibile
<b>Uscita</b>	130 A/760 A
<b>Funzione</b>	Avanti/Freno—Avanti/Freno Indietro
<b>Tensione di ingresso</b>	7,4V–14,8V Il veicolo è compatibile solo con batterie 2S/3S.
<b>Uscita BEC</b>	6 V/4 A
<b>Dimensioni (LxPxH)</b>	57,5 mm x 46 mm x 38 mm
<b>Peso</b>	154 g

## STATO LED ESC

- I LED dell'ESC rimangono spenti se non vi sono segnali in ingresso dalla trasmittente all'acceleratore.
- Il LED ESC rosso si accende quando la trasmittente invia segnali all'acceleratore.

## SEGNALI ACUSTICI DI AVVERTIMENTO

1. **Tensione d'ingresso:** se acceso, l'ESC controlla la tensione di ingresso. Se rileva un problema di tensione, l'ESC emette ripetutamente 2 toni acustici con una pausa di 1 secondo (xx-xx-xx). Spegnerne l'ESC, assicurarsi che i collegamenti siano saldi e che la carica della batteria non sia così bassa da non poter assicurare un funzionamento sicuro.
2. **Collegamento radio:** se acceso, l'ESC controlla l'ingresso del segnale radio. Se viene rilevato un problema, l'ESC emette ripetutamente 1 tono acustico con una pausa di 2 secondi (x--x--x). Spegnerne l'ESC e assicurarsi che il sistema radio funzioni correttamente.

**AVVISO:** scollegare sempre la batteria dall'ESC quando si ripone il modello dopo l'uso. L'interruttore dell'ESC controlla solamente l'alimentazione della ricevente e del servo. Se connesso alla batteria, l'ESC continua ad assorbire corrente, con rischio di danni alla batteria dovuti a scaricamento eccessivo.

## PROCEDURA DI CALIBRAZIONE DELL'ESC

Completare la procedura di binding tra trasmittente e ricevente prima di calibrare l'ESC.

1. Impostare il canale del motore della trasmittente sul 100% della corsa e centrare il trim del motore.
2. Collegare una batteria al cavo per la batteria dell'ESC.
3. Accendere la trasmittente.
4. Premere e tenere premuto il pulsante SET, quindi accendere l'ESC. Rilasciare il tasto SET quando il LED **rosso** inizia a lampeggiare, indicando che l'ESC è in modalità di calibrazione. L'ESC entra in modalità di programmazione se il tasto viene tenuto premuto per più di tre secondi.

**CONSIGLIO:** il LED rosso deve lampeggiare quando l'ESC entra in modalità di calibrazione. Se il LED verde lampeggia, l'ESC è entrato in modalità di programmazione. Spegnerne l'ESC e ripetere il passo 4, rilasciando il tasto SET quando il LED rosso inizia a lampeggiare.

5. Con il grilletto del gas sulla trasmittente in posizione neutra, premere e rilasciare il tasto SET dell'ESC. Il LED rosso smette di lampeggiare, il LED verde lampeggia una volta e il motore emette un segnale acustico per indicare che la posizione neutra è stata accettata.
6. Tenendo il grilletto del gas sulla trasmittente completamente premuto, premere e rilasciare il tasto SET dell'ESC. Il LED verde lampeggia due volte e il motore emette due segnali acustici per indicare che la posizione tutto gas è stata accettata.
7. Tenendo il grilletto del gas sulla trasmittente in posizione di piena frenata, premere e rilasciare il tasto SET. Il LED verde lampeggia tre volte e il motore emette tre segnali acustici per indicare che la posizione di piena frenata è stata accettata.

Il motore funzionerà normalmente una volta completata la calibrazione.

## FUNZIONI E MODALITÀ ESCS

L'ESC include delle opzioni di programmazione che consentono di regolare le prestazioni del veicolo. Consultare la tabella delle impostazioni allegata per regolare l'ESC in base alle proprie condizioni di guida.

## PROGRAMMARE L'ESC

La programmazione si può eseguire usando il pulsante SET sull'interruttore ON/OFF, oppure il Digital Program Box (SPMXCA200).

1. Collegare una batteria all'ESC.
2. Accendere l'ESC usando il suo interruttore.
3. Tenere premuto il pulsante SET per 1 secondo finché il LED verde non lampeggia, quindi rilasciarlo per entrare nel modo programmazione.
4. Premere e rilasciare il pulsante SET quando serve per raggiungere l'opzione del menu

desiderata (il LED verde lampeggia tante volte quanto il numero del menu). I menu di programmazione da 1 a 9 sono accessibili usando il pulsante SET sull'ESC. I menu di programmazione dal 10 in su, sono accessibili solamente usando la scheda di programmazione dell'ESC (opzionale). La programmazione dei menu 10 e 11 è possibile solo dopo l'aggiornamento del firmware della scheda di programmazione.

5. Quando si raggiunge il menu desiderato, tenere premuto il pulsante SET per 3 secondi finché il LED rosso inizia a lampeggiare.
6. Premere il pulsante SET per muoversi attraverso le regolazioni basate su quante volte lampeggia il LED (far riferimento alle tabelle per maggiori informazioni).
7. Memorizzare le impostazioni tenendo premuto il pulsante SET per 3 secondi.
8. Spegnerne l'interruttore dell'ESC e ripetere la procedura per cambiare altri valori.

**CONSIGLIO:** volendo si può riportare l'ESC alle impostazioni di default accendendolo mentre si tiene premuto il pulsante SET per 5 secondi.

ELEMENTI PROGRAMMABILI	VALORE PROGRAMMABILE								
	1	2	3	4	5	6	7	8	9
1 Modalità di funzionamento	Avanti con freno	Avanti/indietro con freno	Avanti/indietro						
2 Forza frenante	0%	5%	10%	20%	40%	60%	80%	100%	
3 Soglia di spegnimento per bassa tensione	No	2,6V/cella	2,8V/cella	3,0V/cella	3,2V/cella	3,4V/cella			
4 Punch (Livello)	1	2	3	4	5	6	7	8	9
5 Massima forza del freno	25%	50%	75%	100%	Disattivato				
6 Potenza massima in retromarcia	25%	50%	75%	100%					
7 Forza iniziale del freno	Forza frenante	0%	20%	40%					
8 Campo neutro	6%	9%	12%						
9 Anticipo	0,00°	3,75°	7,50°	11,25°	15,00°	18,75°	22,50°	26,25°	
10 Protezione termica	Attivo								
11 Rotazione del motore	Antiorario	Orario							
12 Celle LiPo	Rilevamento automatico	2S	3S	4S					

■ Impostazioni di default



## DESCRIZIONI

### 1. Modalità di funzionamento

#### » Solo avanti con freno

Utilizzato principalmente nelle gare, permette solo il controllo della marcia avanti e del freno.

#### » Marcia avanti/indietro con freno

Questo è il modo base valido in tutte le situazioni, e permette il controllo della marcia avanti, indietro e del freno. Per passare dalla marcia avanti alla marcia indietro e viceversa, bisogna che il veicolo sia completamente fermo. Trovandosi in frenata o in marcia indietro, se si accelera il veicolo parte subito in avanti.

### 2. Forza frenante

Regola la quantità di freno che viene applicata automaticamente quando si riporta il comando motore al punto neutro. Questo simula il freno motore di un veicolo normale, migliorando il comportamento in curva e, in generale, la risposta ai comandi.

### 3. Spegnimento per bassa tensione

Questa funzione aiuta a prevenire la sovraccarica delle batterie. L'ESC controlla continuamente la tensione della batteria; se scende sotto la soglia minima per 2 secondi, la potenza viene tagliata e il LED rosso lampeggia 2 volte ripetutamente. Il calcolo della soglia di spegnimento è basato sulla tensione delle singole celle LiPo. Per le batterie NiMH, se la loro tensione è superiore a 9,0 V, viene considerata come un pacco LiPo da 3 celle; se è inferiore a 9,0 V, sarà considerata come un pacco LiPo da 2 celle. Esempio: per una batteria NiMH da 8,0 V usata con una soglia di 2,6V/cella, sarà considerata come una batteria LiPo da 2 celle e la soglia sarà 5,2 V (2,6 x 2 = 5,2). Usando la scheda di programmazione (DYN3005) opzionale, si possono regolare dei valori di soglia personalizzati. A differenza dei valori preselezionati, i valori personalizzati valgono per la tensione totale della batteria, non per le celle singole.

### 4. Punch (Livello)

Stabilisce l'accelerazione iniziale quando l'auto si avvia. Il livello 1 dà una accelerazione molto debole, mentre il livello 9 dà una accelerazione molto forte. Quando si usano i livelli 7, 8 o 9 bisogna utilizzare batterie di elevata potenza, in caso contrario non sarebbero in grado di fornire tutta la potenza richiesta dalla forte accelerazione.

### 5. Massima forza del freno

Regola la forza massima di frenata. Un valore alto consente frenate brusche, ma potrebbe causare il bloccaggio delle ruote, con perdita di controllo dell'auto.

### 6. Potenza massima in retromarcia

Questo parametro regola la massima potenza disponibile per la retromarcia.

### 7. Forza minima iniziale del freno

Regola la potenza minima della frenata. Il valore di default è uguale alla forza frenante del punto 2. Un valore troppo alto potrebbe bloccare le ruote in frenata.

### 8. Campo neutro

Regola la sensibilità del comando motore intorno al punto neutro. Un valore alto richiede un movimento più ampio del comando motore prima che il veicolo inizi a muoversi avanti, indietro o a frenare.

### 9. Anticipo

Regola l'anticipo del motore. Un valore alto significa maggiori prestazioni, però diminuisce l'efficienza e potrebbe causare un sovraccarico sia del motore che dell'ESC.

**AVVISO:** verificare sempre che l'anticipo del motore sia regolato nel modo giusto, altrimenti si potrebbero verificare danni al motore e all'ESC. Fare sempre riferimento alle indicazioni del costruttore del motore.

### I seguenti elementi programmabili richiedono la scheda di programmazione ESC opzionale:

#### 10. Protezione termica

Gli elementi disponibili sono soggetti agli aggiornamenti firmware di ESC e box di programmazione digitale opzionale.

#### 11. Rotazione del motore

Permette di cambiarlo senza toccare i fili di collegamento tra motore e regolatore (ESC).

#### 12. Celle LiPo

Permette di fare riconoscere automaticamente all'ESC o di impostare manualmente il numero di celle del pacco batteria Li-Po.

## MOTORE SPEKTRUM FIRMA 3800 KV BRUSHLESS

### PRECAUZIONI

- Non toccare mai le parti rotanti.
- Non smontare con la batteria collegata.
- Lasciarlo raffreddare prima di toccarlo.

### RIDUTTORE

Il veicolo di serie monta un pignone 12T per un rapporto di trasmissione ottimale. Ha il bilanciamento ideale tra velocità, potenza ed efficienza. Se si vuole personalizzare il veicolo con batterie e motore opzionali, è necessario cambiare il pignone o la corona.

Montando un pignone con meno denti o una corona con più denti si avrà una coppia migliore, ma la velocità massima viene ridotta. Allo stesso modo, aumentando i denti del pignone o riducendo quelli della corona si avrà meno coppia ma maggiore velocità. Bisogna fare attenzione quando si montano pignoni troppo grandi perché si potrebbe sovraccaricare sia motore che regolatore (ESC) con conseguente surriscaldamento di entrambi. Quindi, quando si provano varie combinazioni di corona e pignone, bisogna tenere sotto controllo la temperatura di motore e regolatore per essere certi che rimanga entro i valori sopportati. Sia motore che regolatore non devono essere troppo caldi da non poterli toccare. Se le temperature fossero troppo alte bisogna sostituire il pignone con uno più piccolo e/o la corona con una più grande.

### CAMBIARE PIGNONE/RAPPORTO DI RIDUZIONE

Il Losi Polaris RZR Pro R utilizza un supporto motore con combinazione pignone/corona preinstallata.

1. Rimuovere la piastra telaio inferiore del supporto motore, il motore e il supporto motore.
2. Allentare il grano e togliere il pignone installato.
3. Installare le viti del motore corrispondenti al numero di denti sul pignone.
4. Posizionare il nuovo pignone all'estremità dell'albero motore in modo che la vite di fermo sia posizionata sopra la parte piatta dell'albero.
5. Posizionare il pignone in modo che i denti si allineino alla corona e fissare il pignone serrando la vite di fermo.
6. Verificare l'innesto degli ingranaggi per essere sicuri che tutto ruoti in modo corretto.

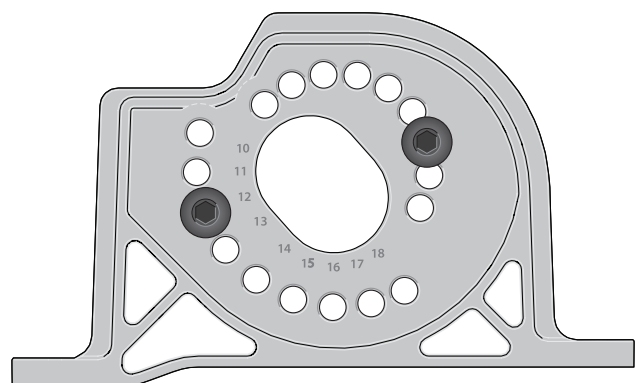
### IMPOSTAZIONE DELL'INNESTO INGRANAGGI

Til treno ingranaggi del motore è impostato sul supporto motore e utilizza fori corrispondenti che corrispondono al numero di denti sul pignone. L'innesto degli ingranaggi è già stato impostato in fabbrica. L'impostazione è necessaria solo quando si modificano i motori o gli ingranaggi.

Un corretto innesto degli ingranaggi (come i denti degli ingranaggi si incrociano) è importante per le prestazioni del veicolo. Quando l'innesto degli ingranaggi è troppo allentato, il pignone può danneggiare la corona. Se l'innesto degli ingranaggi è troppo stretto, la velocità potrebbe essere limitata e il motore e l'ESC si surriscaldano.

**IMPORTANTE:** Il pignone 12T fornito è adatto per l'uso con batterie LiPo 2S o 3S.

**AVVISO:** Per superfici dal carico estremo (ad esempio sabbia ed erba alta), effettuare una riduzione di 1-2 denti sul pignone per ridurre al minimo la possibilità di provocare danni al motore e all'ESC.



## GUIDA ALLA RISOLUZIONE DEI PROBLEMI

PROBLEMA	POSSIBILI CAUSE	SOLUZIONE
Il veicolo non funziona	Batteria scarica o scollegata	Caricare/collegare la batteria
	Interruttore ESC non su ON	Accendere ESC
	Trasmettitore spento o con batterie scariche	Accendere o sostituire le batterie
Il motore gira ma le ruote posteriori non girano	Il pignone non ingrana con la corona	Regolare il gioco tra pignone e corona
	Il pignone slitta sull'albero motore	Stringere il grano del pignone sulla zona piatta dell'albero
	Ingranaggi trasmissione sgranati	Sostituire gli ingranaggi della trasmissione
	Spinotto di trascinamento rotto	Sostituire lo spinotto
Lo sterzo non funziona	Il connettore del servo non è correttamente inserito nel ricevitore	Verificare che il connettore del servo sia inserito bene e nel canale giusto sul ricevitore
	Ingranaggi o motore del servo, danneggiati	Sostituire o riparare il servo
Non sterza in una direzione	Ingranaggi del servo danneggiati	Sostituire o riparare il servo
Il motore non gira	I fili del motore non sono saldati bene	Rifare la saldatura con l'attrezzatura giusta
	Fili del motore rotti	Riparare o sostituire se necessario
	Regolatore (ESC) danneggiato	Contattare l'assistenza Horizon Hobby
Il regolatore (ESC) si scalda	Ingranaggi sul motore con passo troppo lungo	Usare un pignone più piccolo o una corona più grande
	Trasmissione legata	Verificare eventuali legature sulle ruote o la trasmissione
Tempo di funzionamento scarso o accelerazione fiacca	Batteria non completamente carica	Ricaricare la batteria
	Il caricabatterie non fornisce una carica completa	Provare con un altro caricabatterie
	Trasmissione legata	Verificare eventuali legature sulle ruote o la trasmissione
Portata scarsa e/o disturbi	Batterie trasmettitore scariche	Verificare e sostituire
	Batteria del veicolo scarica	Ricaricare la batteria
	Connettori o fili allentati	Verificare tutti i fili e le connessioni



## ELENCO DEI RICAMBI

PARTE #	ITALIANO
ARAC9795	Viti testa tonda, 2 x 5 mm (10)
AXI235016	Viti testa cilindrica, M2,5 x 16 mm (10)
AXIC1185	Viti testa piatta esagono incassato, M3 x 10 mm (10)
LOSA3573	Pignone passo modulo 1.0, 13T
LOSA6937	Cuscinetti a sfera schermati, 5 x 10 x 4 mm (2)
LOSA6940	Cuscinetti a sfera sigillati, 6 x 12 x 4 mm (4)
LOSA6947	Cuscinetti a sfera sigillati in gomma, 5 x 11 x 4 mm (4)
LOSA6955	Cuscinetti frizione HD, 5 x 13 x 4 mm (2)
LOSA6957	Cuscinetti a sfera con fermo in nylon, 10 x 15 x 4 mm (2)
LOSB3008	Cuscinetti a sfera, 3 x 6 x 2,5 mm (2)
LOS13005	LED St con supporto (6) e fermacavo (5)
LOS43054	Ruote 2.2/3.0 satinata (2)
LOS43055	BFG KM3, ant./pos. 2.2/3.0 (2)
LOS43059	BFG KM3, ant./pos. 22/30, 12 mm (2)
LOS230103	Mascherina anteriore
LOS230104	Modanatura porta, Sx/Dx
LOS230105	Bretella telaio superiore, Ant./Post.
LOS230106	Kit carrozzeria Polaris
LOS230107	Kit carrozzeria FOX
LOS230108	Kit carrozzeria trasparente
LOS230109	Caschi e pannello pilota (2)
LOS230111	Protezione laterale, Sx/Dx
LOS230112	Kit pannello motore
LOS230113	Mascherina posteriore
LOS230114	Parafango anteriore, Sx/Dx
LOS230115	Parafango posteriore, Sx/Dx
LOS230116	Scocca, Sx/Dx
LOS230117	Scocca, traverse, Ant./Post.
LOS230118	Scocca, traverse, Centro
LOS230119	Scocca, supporto posteriore
LOS230120	Presa d'aria cofano
LOS230121	Anelli di protezione della carrozzeria
LOS231012	Supporto motore
LOS231013	Kit accessori sterzo
LOS231099	Supporto paraurti/braccio sup. ant. e supporto ESC
LOS231100	Fascetta batteria con staffa
LOS231101	Ammort. ant. e piastra di protezione
LOS231102	Piastra telaio
LOS231103	Tenditori posteriori (4), piastra
LOS231104	Bagagliaio/vano posteriore
LOS231106	Squadretta servo con inserti in metallo
LOS231107	Supporto servo e kit servo sterzo
LOS232002	Scatola trasmissione centrale
LOS232007	Kit ingranaggio trasmissione centrale
LOS232009	Kit assale anteriore (2)
LOS232010	Albero di trasmissione centrale
LOS232012	Set albero outdrive centrale
LOS232013	Kit outdrive anteriore
LOS232019	Corona 42T e pignone 12T
LOS232074	Kit scatola trasmissione ant.
LOS232075	Scatola e parti interne differenziale HD
LOS232076	Kit freni con esagono ruota e perno (4)
LOS232077	Kit cambio, Posteriore
LOS232078	Albero trasmissione centrale, Post.
LOS232082	Vano differenziale in alluminio
LOS233001	Pistone, coperture, estremità amm.
LOS233003	Kit aste e accessori amm. ant./pos.
LOS233004	Kit limitatori/tenute amm. ant./pos.
LOS233005	Kit molle ANT/POST
LOS234003	Set tirante superiore sterzo braccio longitudinale
LOS234005	Kit fuselli sterzo e accessori
LOS234006	Leveraggi barra antirullo ant./pos.

PARTE #	ITALIANO
LOS234008	Perno a sfera acciaio doppio mozzo 7 mm (10)
LOS234015	Kit scocca e collare amm. ant./pos.
LOS234049	Supporto e braccio di traino Sx/Dx, Mozzo
LOS234053	Kit bracci sospensioni anteriori, grigio
LOS234054	Set rinforzi e perni cerniere anteriori
LOS334007	Estremità asta con collegamenti regolabili, 4 mm
LOS235001	Viti testa cilindrica, M2 x 6 mm (10)
LOS235002	Viti testa cilindrica, M2,5 x 10 mm (10)
LOS235003	Viti testa cilindrica, M3 x 6 mm (10)
LOS235005	Viti testa tonda, M2,5 x 6 mm (10)
LOS235006	Viti testa tonda, M2,5 x 20 mm (10)
LOS235008	Viti testa piana, M2,5 x 5 mm (10)
LOS235013	Dadi piatti, M3 x 0,5 x 5 mm (10)
LOS235015	Controdadi flangiati dentellati M5 (10)
LOS235024	Viti testa tonda, M3 x 25 mm (10)
LOS235025	Viti testa tonda, M3 x 30 mm (10)
LOS236001	Rondelle, 3,2mm x 7mm x 0,5 mm (10)
LOS236003	Viti a perno (10)
SPM2340	DX3 Smart trasmettente 3 canali con ricevitore SR315
SPMS614S	S614S Servo ingr. acciaio, 15 kg, 23T
SPMSR6200A	Ricevitore superficie SR6200A DSMR 6 AVC
SPMXSE1130	Smart ESC Firma 130 A brushless 2S-4S
SPMXSM2900	Motore BL FIRMA 3800 Kv 4 poli
TLR5902	Viti testa tonda, M3 x 8 mm (10)
TLR5903	Viti testa tonda, M3 x 10 mm (10)
TLR5904	Viti testa tonda, M3 x 12 mm (10)
TLR5905	Viti testa tonda, M3 x 18 mm (10)
TLR5909	Viti testa tonda, M3 x 16 mm (10)
TLR5910	Viti testa tonda, M3 x 14 mm (10)
TLR5911	Viti testa tonda, M3 x 20 mm (10)
TLR5913	Viti testa tonda, M2,5 x 12 mm (10)
TLR5961	Viti testa piana, M3 x 8 mm (10)
TLR5962	Viti testa piana, M3 x 10 mm (10)
TLR5963	Viti testa piana, M3 x 12 mm (10)
TLR5964	Viti testa piana, M3 x 16 mm (10)
TLR5965	Viti testa piana, M3 x 20 mm (10)
TLR6312	Controdadi, M2,5 x 0,45 x 5 mm (6)
TLR6313	Controdadi, M3 x 0,5 x 5,5 mm (10)
TLR6352	Rondelle, M3 (10)
TLR8202	Clip scocca, nero (12)
TLR235004	Viti testa piana, M3 x 25 mm
TLR235006	Viti testa tonda, M2,5 x 8 mm (10)
TLR235009	Viti testa piana, M3 x 30 mm (10)
TLR255002	Viti testa tonda, M2,5 x 10 mm (10)

## PEZZI OPZIONALI

PARTE #	ITALIANO
LOS331001	Supporto servo sterzo alluminio
LOS331003	Set tenditore regolabile
LOS331005	Braccio servo in alluminio 23T
LOS331006	Braccio servo in alluminio 24T
LOS331007	Braccio servo in alluminio 25T
LOS334001	Kit fuselli ant. alluminio
SPMS612HV	S612HV servo digitale HV 12 kg imp. ingr. metallo
SPMS6250	S6250 Servo superficie impermeabile cambio in metallo coppia elevata HV digitale standard
SPMS6260	S6260 Servo superficie cambio in metallo alta velocità HV digitale standard
SPMS6280	S6280 Servo cambio in metallo impermeabile alta velocità coppia elevata HV digitale standard
SPMS6290	S6290 Servo superficie cambio in metallo veloci-tà ultra HV digitale standard

## GARANZIA

**Periodo di garanzia** – Garanzia esclusiva - Horizon Hobby, LLC (Horizon) garantisce che il prodotto acquistato (il "Prodotto") sarà privo di difetti relativi ai materiali e di eventuali errori di montaggio alla data di acquisto. Il periodo di garanzia è conforme alle disposizioni legali del paese nel quale il prodotto è stato acquistato. Tale periodo di garanzia ammonta a 6 mesi e si estende ad altri 18 mesi dopo tale termine.

**Limiti della garanzia** – (a) La garanzia è limitata all'acquirente originale (Acquirente) e non è cedibile a terzi. L'acquirente ha il diritto a far riparare o a far sostituire la merce durante il periodo di questa garanzia. La garanzia copre solo quei prodotti acquistati presso un rivenditore autorizzato Horizon. Altre transazioni di terze parti non sono coperte da questa garanzia. La prova di acquisto è necessaria per far valere il diritto di garanzia. Inoltre, Horizon si riserva il diritto di cambiare o modificare i termini di questa garanzia senza alcun preavviso e di escludere tutte le altre garanzie già esistenti.

(b) Horizon non si assume alcuna garanzia per la disponibilità del prodotto, per l'adeguatezza o l'idoneità del prodotto a particolari previsti dall'utente. È sola responsabilità dell'acquirente il fatto di verificare se il prodotto è adatto agli scopi da lui previsti.

(c) Richiesta dell'acquirente – spetta soltanto a Horizon, a propria discrezione riparare o sostituire qualsiasi prodotto considerato difettoso e che rientra nei termini di garanzia. Queste sono le uniche rivalse a cui l'acquirente si può appellare, se un prodotto è difettoso.

Horizon si riserva il diritto di controllare qualsiasi componente utilizzato che viene coinvolto nella rivalsa di garanzia. Le decisioni relative alla sostituzione o alla riparazione sono a discrezione di Horizon. Questa garanzia non copre dei danni superficiali o danni per cause di forza maggiore, uso errato del prodotto, un utilizzo che viola qualsiasi legge, regolamentazione o disposizione applicabile, negligenza, uso ai fini commerciali, o una qualsiasi modifica a qualsiasi parte del prodotto.

Questa garanzia non copre danni dovuti ad un'installazione errata, ad un funzionamento errato, ad una manutenzione o un tentativo di riparazione non idonei a cura di soggetti diversi da Horizon. La restituzione del prodotto a cura dell'acquirente, o da un suo rappresentante, deve essere approvata per iscritto dalla Horizon.

**Limiti di danno** – Horizon non si riterrà responsabile per danni speciali, diretti, indiretti o consequenziali; perdita di profitto o di produzione; perdita commerciale connessa al prodotto, indipendentemente dal fatto che la richiesta si basa su un contratto o sulla garanzia. Inoltre la responsabilità di Horizon non supera mai in nessun caso il prezzo di acquisto del prodotto per il quale si chiede la responsabilità. Horizon non ha alcun controllo sul montaggio, sull'utilizzo o sulla manutenzione del prodotto o di combinazioni di vari prodotti. Quindi Horizon non accetta nessuna responsabilità per danni o lesioni derivanti da tali circostanze. Con l'utilizzo e il montaggio del prodotto l'utente acconsente a tutte le condizioni, limitazioni e riserve di garanzia citate in questa sede.

Qualora l'utente non fosse pronto ad assumersi tale responsabilità associata all'uso del prodotto, si suggerisce di restituire il prodotto intatto, mai usato e immediatamente presso il venditore.

**Indicazioni di sicurezza** – Questo è un prodotto sofisticato di hobbistica e non è un giocattolo. Esso deve essere manipolato con cautela, con giudizio e richiede delle conoscenze basilari di meccanica e delle facoltà mentali di base. Se il prodotto non verrà manipolato in maniera sicura e responsabile potrebbero risultare delle lesioni, dei gravi danni a persone, al prodotto o all'ambiente circostante. Questo prodotto non è concepito per essere usato dai bambini senza una diretta supervisione di un adulto. Il manuale del prodotto contiene le istruzioni di sicurezza, di funzionamento e di manutenzione del prodotto stesso. È fondamentale leggere e seguire tutte le istruzioni e le avvertenze nel manuale prima di mettere in funzione il prodotto. Solo così si eviterà un utilizzo errato e si preveniranno incidenti, lesioni o danni.

**Domande, assistenza e riparazioni** – Il vostro negozio locale e/o luogo di acquisto non possono fornire garanzie di assistenza o riparazione senza previo colloquio con Horizon. Questo vale anche per le riparazioni in garanzia. Quindi in tali casi bisogna interpellare un rivenditore, che si metterà in contatto subito con Horizon per prendere una decisione che vi possa aiutare nel più breve tempo possibile.

**Manutenzione e riparazione** – Se il prodotto deve essere ispezionato o riparato, si prega di rivolgersi ad un rivenditore specializzato o direttamente ad Horizon. Il prodotto deve essere imballato con cura. Bisogna far notare che i box originali solitamente non sono adatti per effettuare una spedizione senza subire alcun danno. Bisogna effettuare una spedizione via corriere che fornisce una tracciabilità e un'assicurazione, in quanto Horizon non si assume alcuna responsabilità in relazione alla spedizione del prodotto. Inserire il prodotto in una busta assieme ad una descrizione dettagliata degli errori e ad una lista di tutti i singoli componenti spediti. Inoltre abbiamo bisogno di un indirizzo completo, di un numero di telefono per chiedere ulteriori domande e di un indirizzo e-mail.

**Garanzia a riparazione** – Le richieste in garanzia verranno elaborate solo se è presente una prova d'acquisto in originale proveniente da un rivenditore specializzato autorizzato, nella quale è ben visibile la data di acquisto. Se la garanzia viene confermata, allora il prodotto verrà riparato o sostituito. Questa decisione spetta esclusivamente a Horizon Hobby.

**Riparazioni a pagamento** – Se bisogna effettuare una riparazione a pagamento, effettueremo un preventivo che verrà inoltrato al vostro rivenditore. La riparazione verrà effettuata dopo l'autorizzazione da parte del vostro rivenditore. La somma per la riparazione dovrà essere pagata al vostro rivenditore. Le riparazioni a pagamento avranno un costo minimo di 30 minuti di lavoro e in fattura includeranno le spese di restituzione. Qualsiasi riparazione non pagata e non richiesta entro 90 giorni verrà considerata abbandonata e verrà gestita di conseguenza.

**ATTENZIONE:** Le riparazioni a pagamento sono disponibili solo sull'elettronica e sui motori. Le riparazioni a livello meccanico, soprattutto per gli elicotteri e le vetture RC, sono molto costose e devono essere effettuate autonomamente dall'acquirente.

10/15

## GARANZIA E ASSISTENZA INFORMAZIONI PER I CONTATTI

STATO DI ACQUISTO	HORIZON HOBBY	TELEFONO/INDIRIZZO E-MAIL	INDIRIZZO
Unione Europea	Horizon Technischer Service	service@horizonhobby.de +49 (0) 4121 2655 100	Hanskampring 9 D 22885 Barsbüttel, Germany
	Sales: Horizon Hobby GmbH		

## INFORMAZIONI SULLA CONFORMITÀ PER L'UNIONE EUROPEA

### CE Dichiarazione di conformità UE: Losi Polaris Razr Turbo 4WD, RTR (LOS03029)

Con la presente, Horizon Hobby, LLC dichiara che il dispositivo è conforme a quanto segue: Direttiva europea bassa tensione (LVD) 2014/35/UE; Direttiva europea sulle apparecchiature radio (RED) 2014/53/UE; Direttiva RoHS 2 2011/65 / UE; Direttiva RoHS 3 - Modifica 2011/65 / UE allegato II 2015/863.

Il testo completo della dichiarazione di conformità UE è disponibile al seguente indirizzo internet: <https://www.horizonhobby.com/content/support-render-compliance>.

**NOTA:** questo prodotto contiene batterie coperte dalla direttiva europea 2006/66 / CE, che non possono essere smaltite con i rifiuti domestici. Attenersi alle normative locali.

### Gamma di frequenza wireless e Potenza di uscita wireless:

#### Trasmettitore:

2402–2478MHz  
17.7 dBm

#### Ricevitore:

2404–2476MHz  
5.58dBm

### Produttore ufficiale dell'UE:

Horizon Hobby, LLC  
2904 Research Road  
Champaign, IL 61822 USA

### Importatore ufficiale dell'UE:

Horizon Hobby, GmbH  
Hanskampring 9  
22885 Barsbüttel Germany

### AVVISO RAEE:



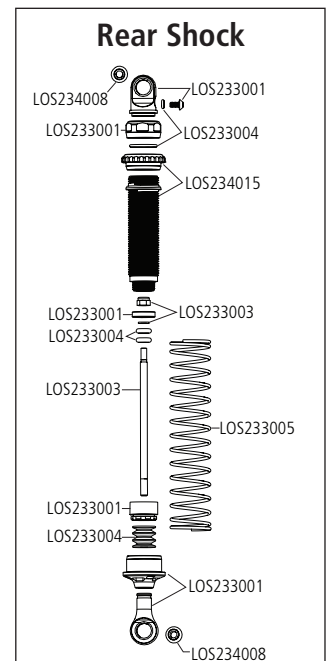
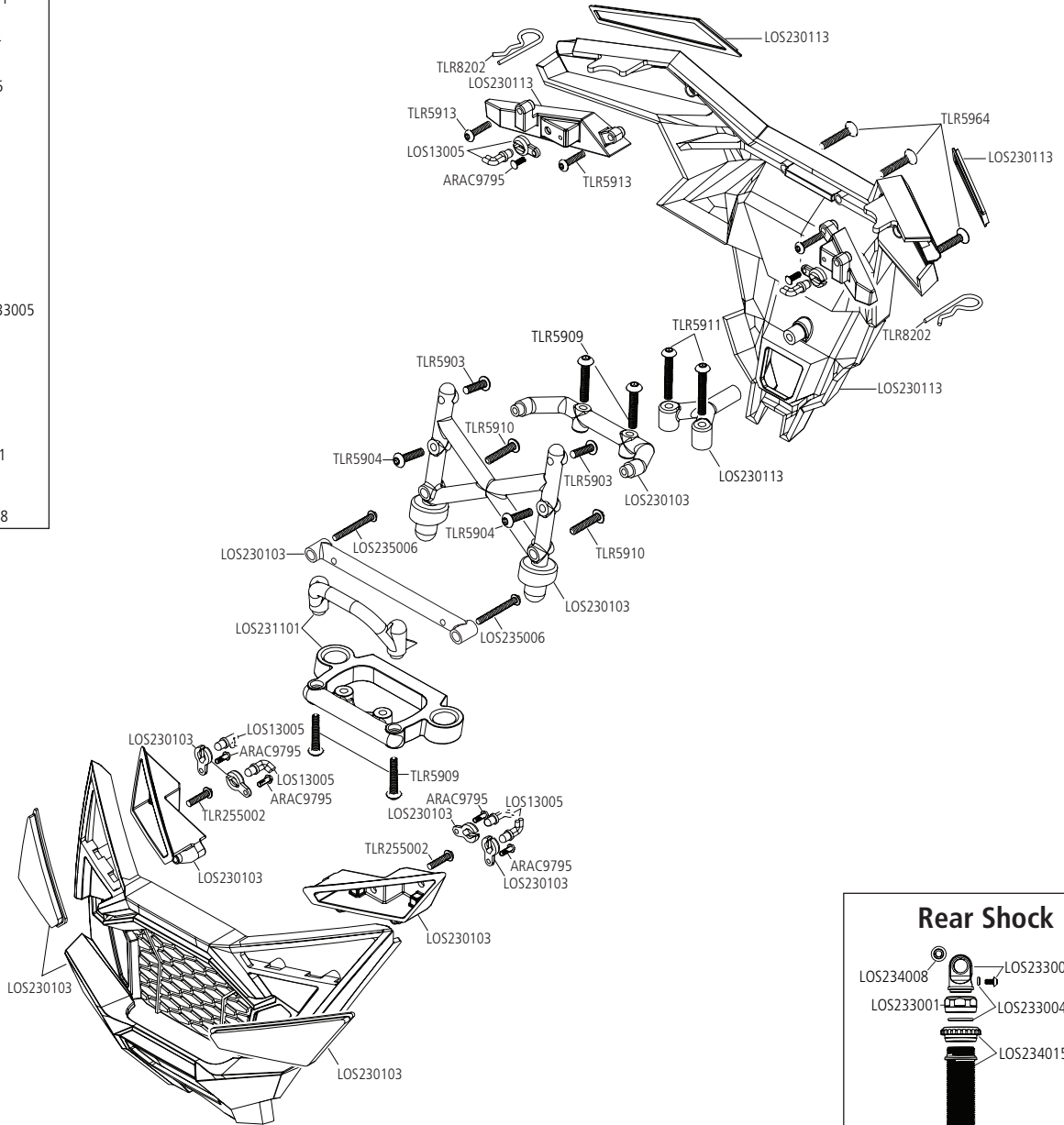
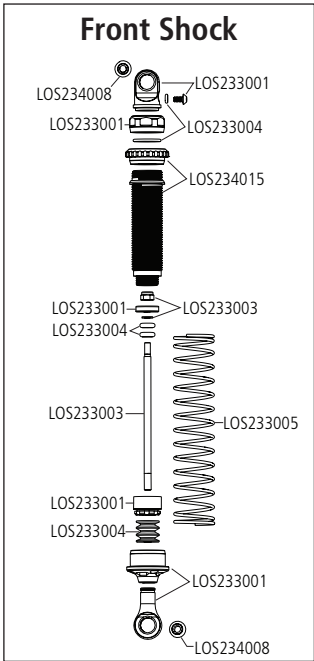
Questo dispositivo è marcato ai sensi della Direttiva europea 2012/19/UE riguardante i rifiuti di apparecchiature elettriche ed elettroniche (RAEE). Il simbolo indica che il prodotto non va smaltito insieme ai rifiuti domestici. Il prodotto deve essere consegnato agli appositi centri di raccolta per consentirne il recupero e il riciclaggio.





# LOSI® POLARIS RZR PRO R 1/10 4WD DESERT SXS RTR

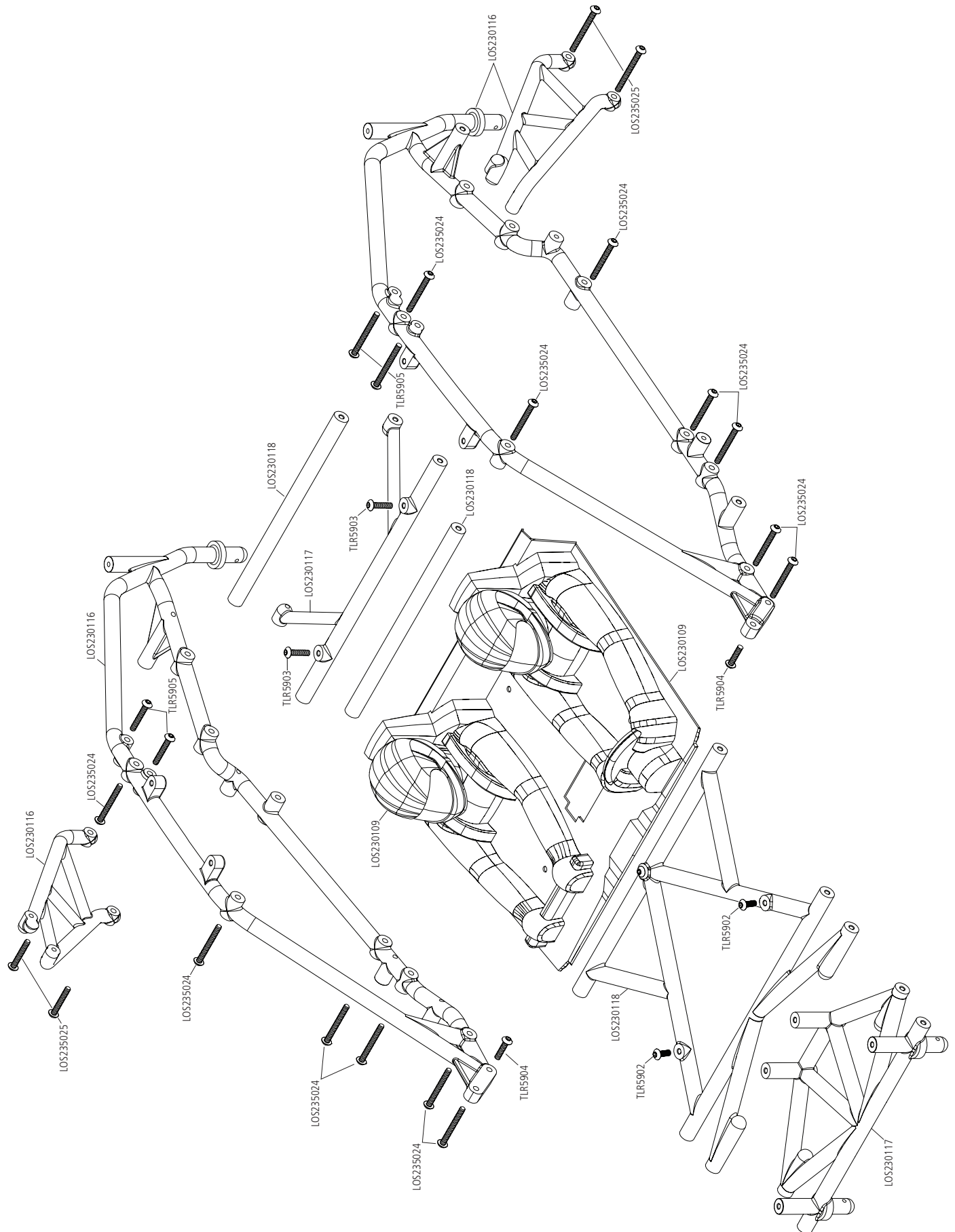
EXPLODED VIEW // EXPLOSIONSZEICHNUNG // VUE ÉCLATÉE DES PIÈCES // VISTA ESPLOSA DELLE PARTI





# LOSI<sup>®</sup> POLARIS RZR PRO R 1/10 4WD DESERT SXS RTR

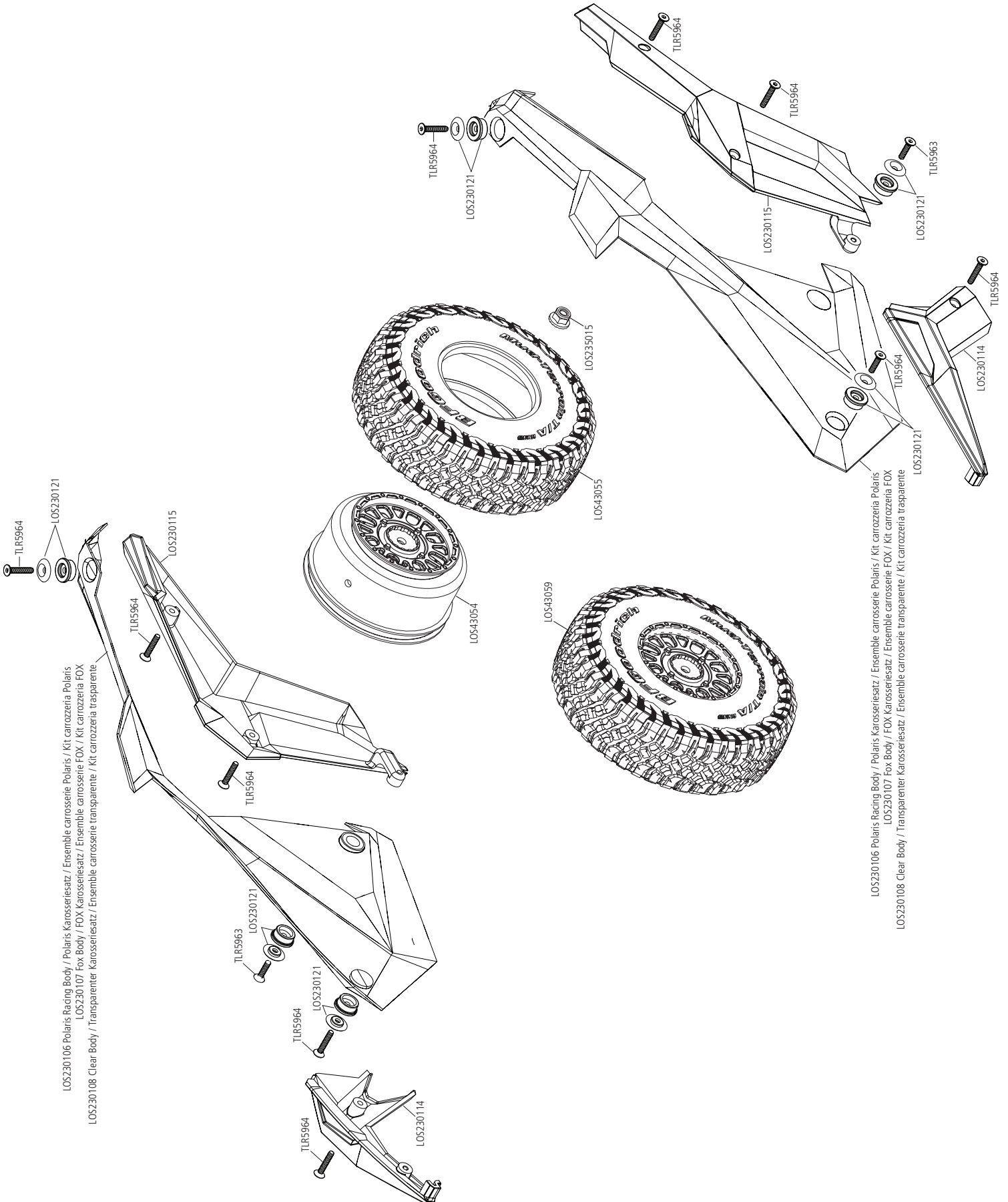
EXPLODED VIEW // EXPLOSIONSZEICHNUNG // VUE ÉCLATÉE DES PIÈCES // VISTA ESPLOSA DELLE PARTI





# LOSI® POLARIS RZR PRO R 1/10 4WD DESERT SXS RTR

EXPLODED VIEW // EXPLOSIONSZEICHNUNG // VUE ÉCLATÉE DES PIÈCES // VISTA ESPLOSA DELLE PARTI



LOS230106 Polaris Racing Body / Polaris Karoseriesatz / Ensemble carrosserie Polaris / Kit carrozzeria Polaris  
 LOS230107 Fox Body / FOX Karoseriesatz / Ensemble carrosserie FOX / Kit carrozzeria FOX  
 LOS230108 Clear Body / Transparenter Karoseriesatz / Ensemble carrosserie transparente / Kit carrozzeria trasparente

LOS230106 Polaris Racing Body / Polaris Karoseriesatz / Ensemble carrosserie Polaris / Kit carrozzeria Polaris  
 LOS230107 Fox Body / FOX Karoseriesatz / Ensemble carrosserie FOX / Kit carrozzeria FOX  
 LOS230108 Clear Body / Transparenter Karoseriesatz / Ensemble carrosserie transparente / Kit carrozzeria trasparente



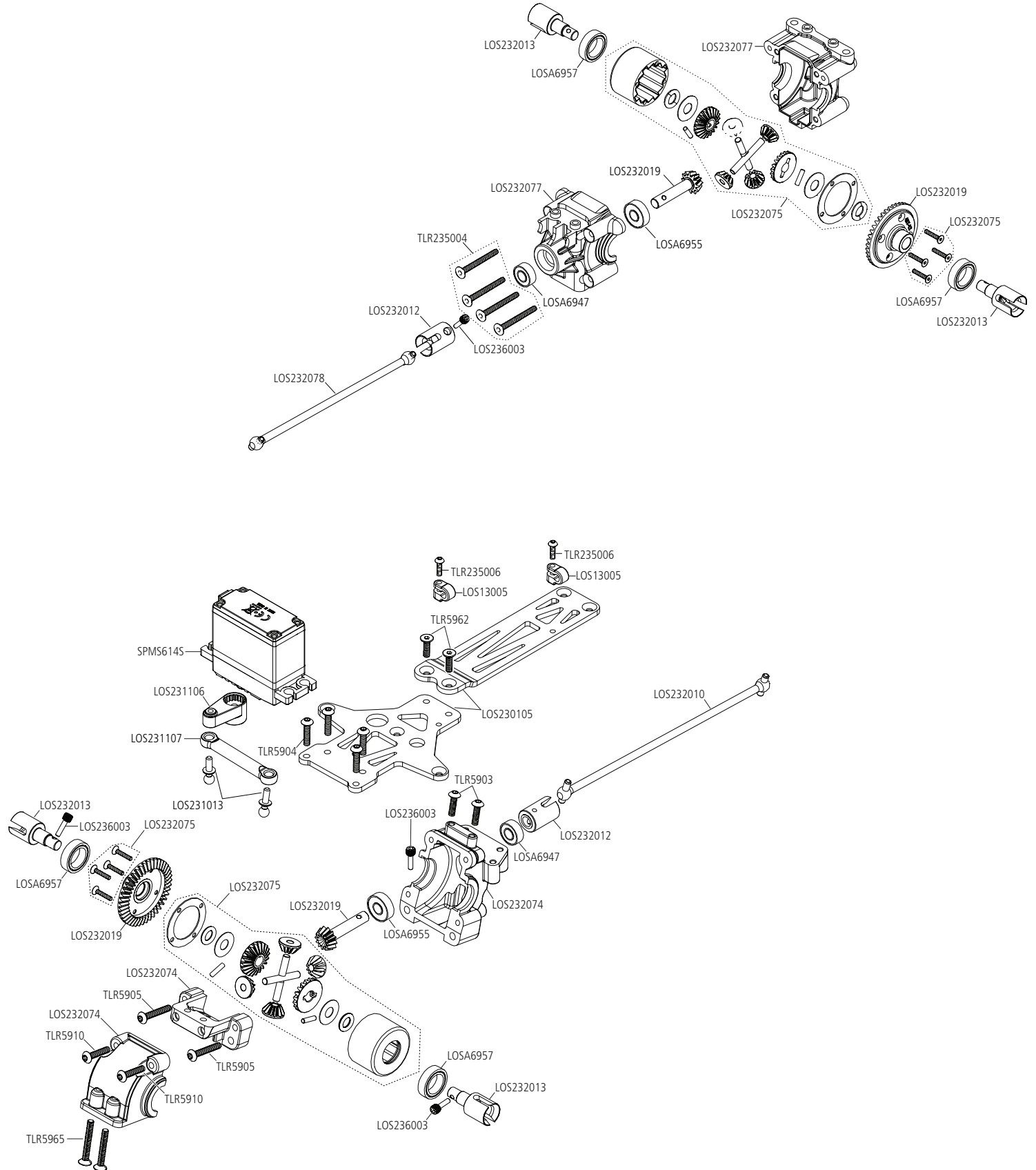






# LOSI® POLARIS RZR PRO R 1/10 4WD DESERT SXS RTR

EXPLODED VIEW // EXPLOSIONSZEICHNUNG // VUE ÉCLATÉE DES PIÈCES // VISTA ESPLOSA DELLE PARTI

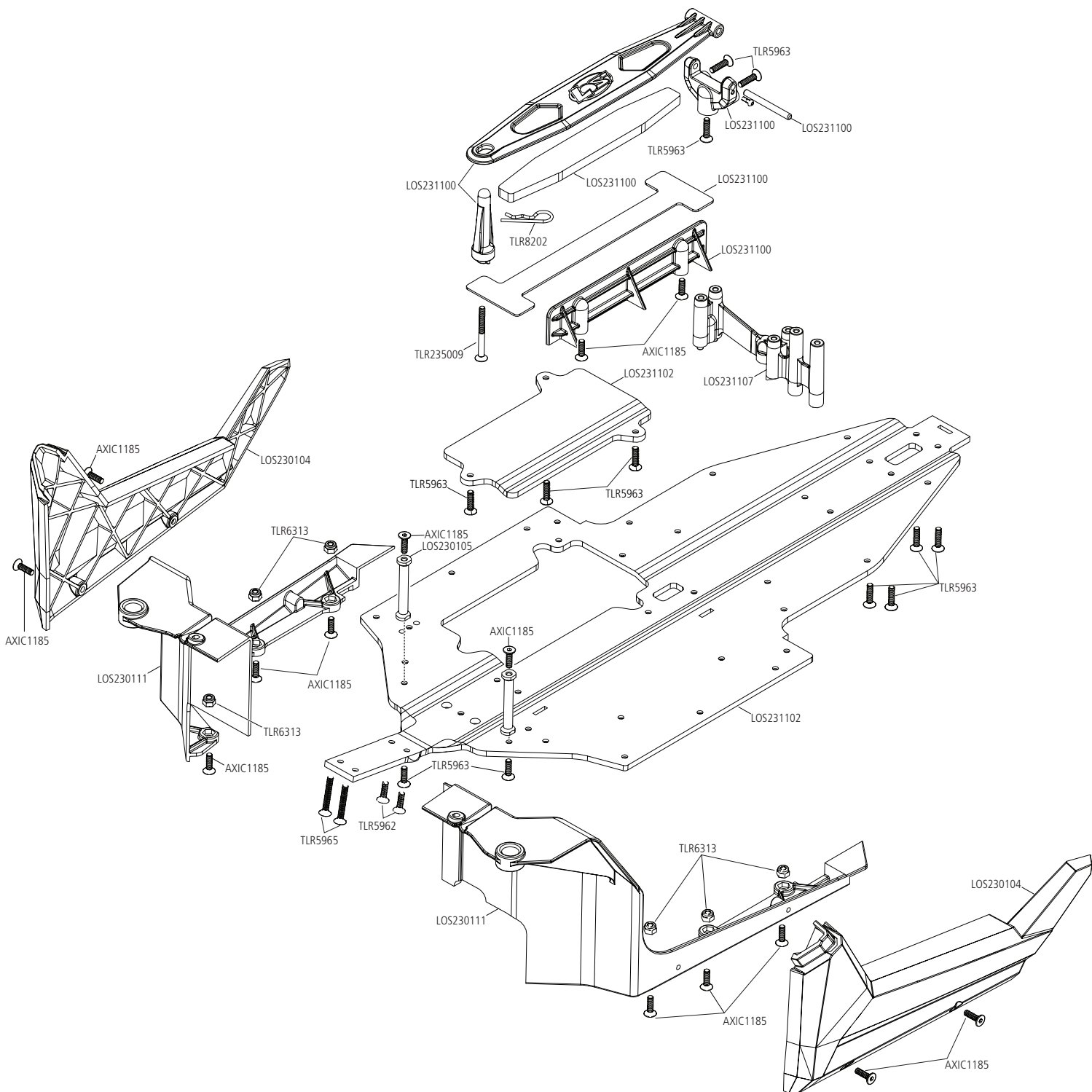






# LOSI® POLARIS RZR PRO R 1/10 4WD DESERT SXS RTR

EXPLODED VIEW // EXPLOSIONSZEICHNUNG // VUE ÉCLATÉE DES PIÈCES // VISTA ESPLOSA DELLE PARTI

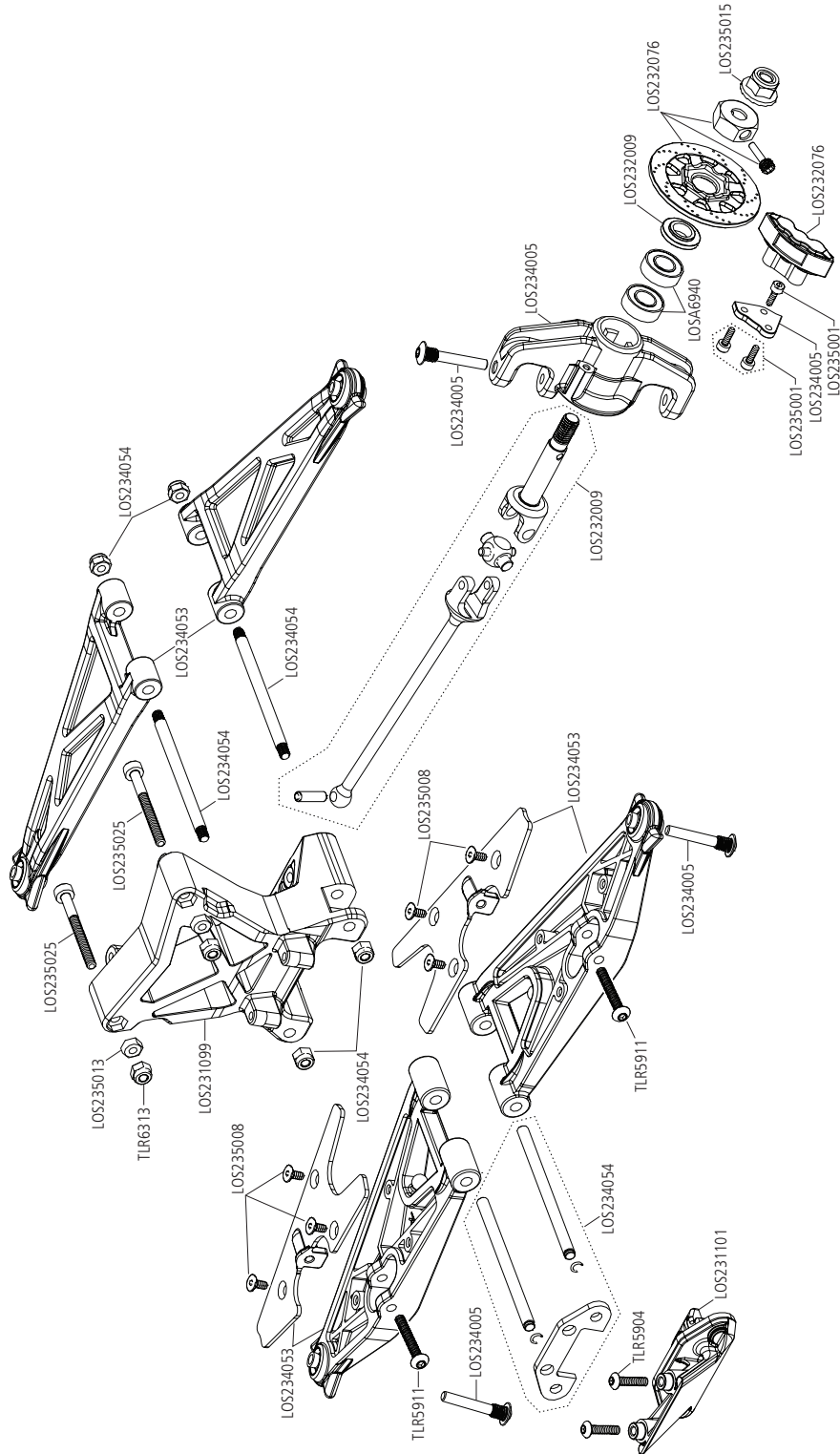






# LOSI® POLARIS RZR PRO R 1/10 4WD DESERT SXS RTR

EXPLODED VIEW // EXPLOSIONSZEICHNUNG // VUE ÉCLATÉE DES PIÈCES // VISTA ESPLOSA DELLE PARTI









**WWW.LOSI.COM**

© 2023 Horizon Hobby, LLC.

Losi, Polaris Razr, DSM, DSM2, DSMR, AVC, Active Vehicle Control, IC3, IC5, Dynamite, Fuze, Prophet, Reaction and the Horizon Hobby logo are trademarks or registered trademarks of Horizon Hobby, LLC. The Spektrum trademark is used with permission of Bachmann Industries, Inc.

US 9,930,567. US 10,419,970. US 10,849,013. US 9,320,977. US 10,528,060. CN201721563463.4. Other patents pending.