

LOSI® BRUSHLESS 1968 FORD F100

NO PREP DRAG RTR, AVC®: 1/10 SCALE 2WD

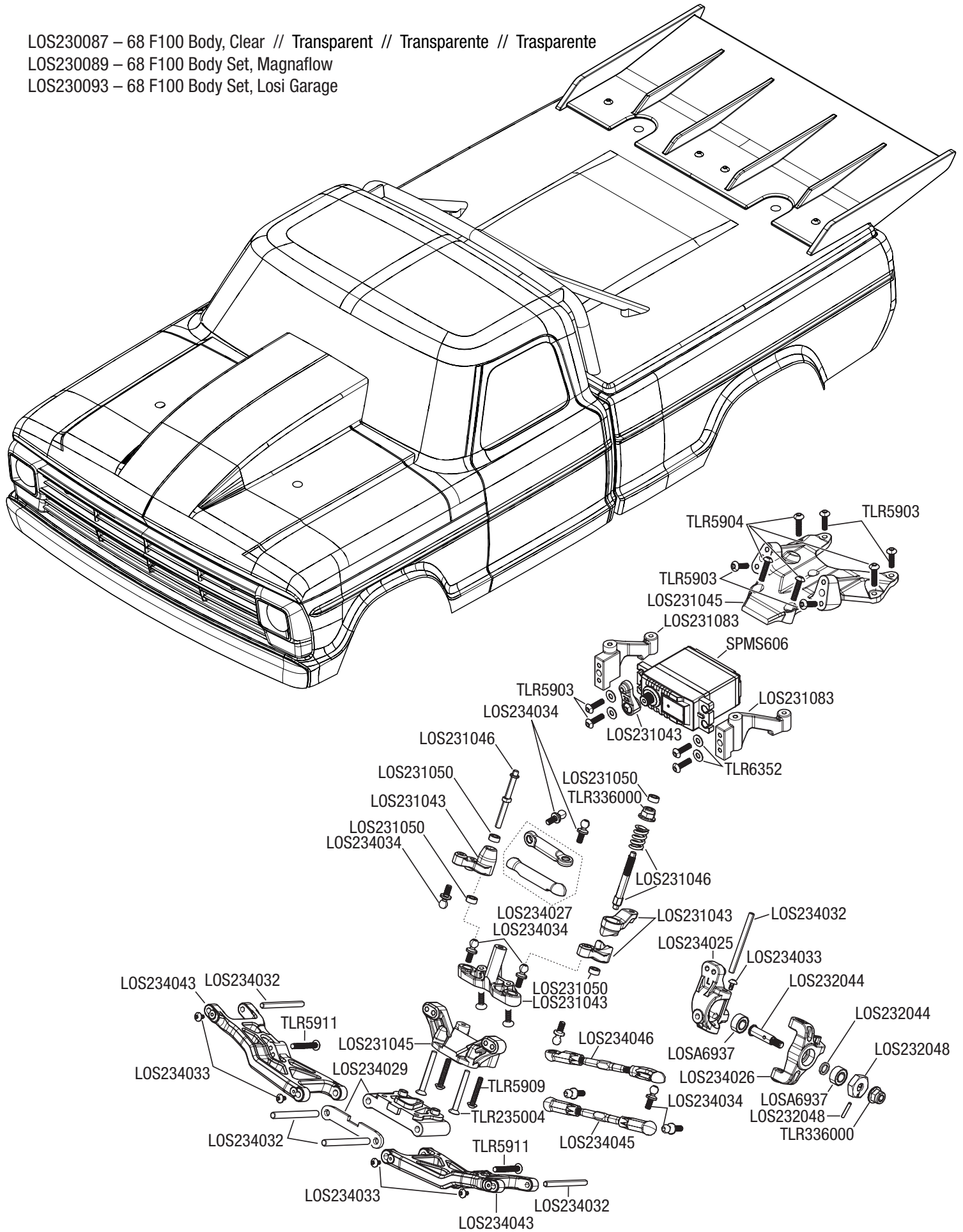
LOS03045T1/T2

EXPLODED VIEW // EXPLOSIONSZEICHNUNG // VUE ÉCLATÉE DES PIÈCES // VISTA ESPLOSA DELLE PARTI

LOS230087 – 68 F100 Body, Clear // Transparent // Transparente // Trasparente

LOS230089 – 68 F100 Body Set, Magnaflow

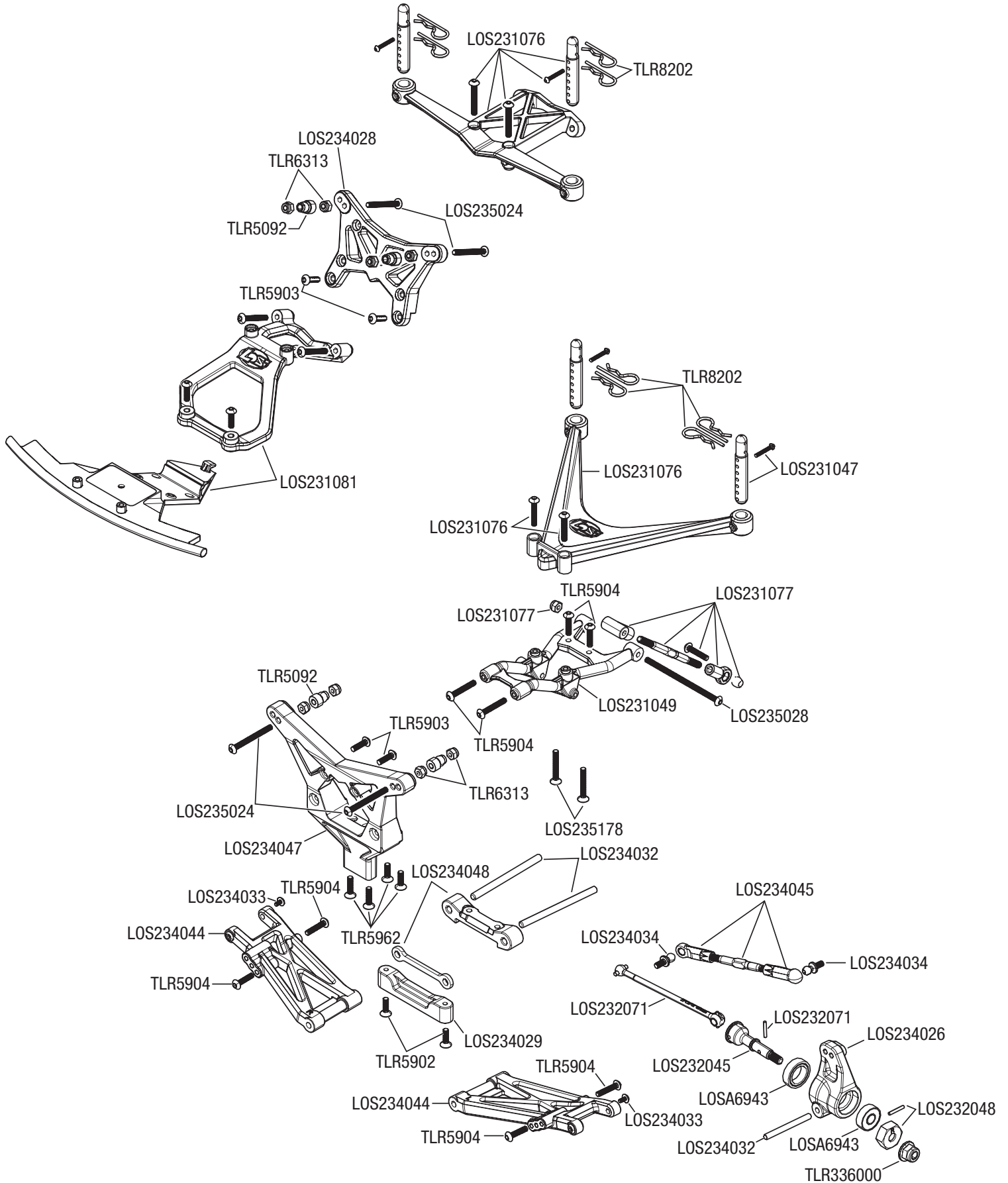
LOS230093 – 68 F100 Body Set, Losi Garage





22S NO PREP DRAG: 1/10 SCALE 2WD RTR LOS03045T1/T2

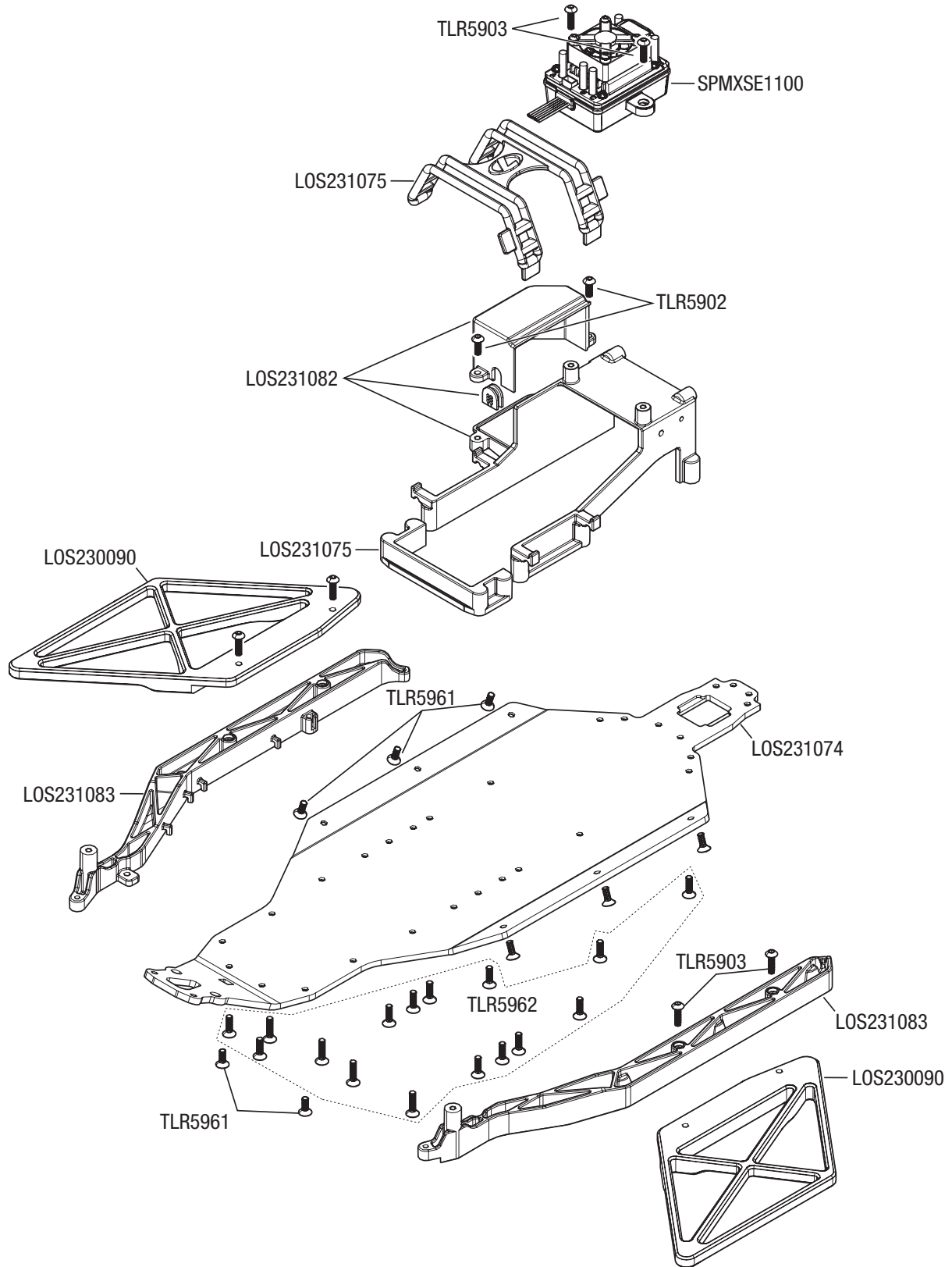
EXPLODED VIEW // EXPLOSIONSZEICHNUNG // VUE ÉCLATÉE DES PIÈCES // VISTA ESPLOSA DELLE PARTI





22S NO PREP DRAG: 1/10 SCALE 2WD RTR LOS03045T1/T2

EXPLODED VIEW // EXPLOSIONSZEICHNUNG // VUE ÉCLATÉE DES PIÈCES // VISTA ESPLOSA DELLE PARTI





22S NO PREP DRAG: 1/10 SCALE 2WD RTR LOS03045T1/T2

REPLACEMENT PARTS // TEILELISTE // LISTE DES PIÈCES DE RECHANGE // ELENCO DEI RICAMBI

Part #	English	Deutsch	Français	Italiano
LOS4116	48 Pitch Pinion Gear, 16T	Ritzel mit 48 Teilungen, 16T	Pignon à 48 pas, 16 dents	Pignone 48 passo, 16 denti
LOS43047	Front Wheel, Satin (2)	Hinterrad, Satin (2)	Roue arrière, satinée (2)	Ruota posteriore, satinata (2)
LOS43048	Rear Wheel, Satin (2)	Vorderrad, Satin (2)	Roue avant, satinée (2)	Ruota anteriore, satinata (2)
LOS43051	Front Tire, M/T (2)	Vorderreifen, M/T (2)	Pneu avant, M/T (2)	Ruota anteriore, M/T (2)
LOS43052	Rear Tire, M/T (2)	Hinterreifen, M/T (2)	Pneu arrière, M/T (2)	Ruota posteriore, M/T (2)
LOS230090	Body Support Sets, Short & Long	Body Gehäuse Sets, kurz und lang	Ensembles de Support carrosserie, courts et longs	Set di supporti per carrozzeria, corti e lunghi
LOS231043	Composite Steering Set	Komposit-Lenkungssatz	Ensemble de direction composite	Set sterzo, composito
LOS231045	Bulkhead Camber Block & Servo Mount	Spritzwandsturz schwarz und Servohalterung	Cale de carrossage à cloison et support du servo	Paratia, blocco camber, supporto servo
LOS231046	Steering Hardware Set	Hardwaresatz Lenkung	Ensemble de matériel de direction	Set accessori sterzo
LOS231047	Body Mount Set	Gehäusehalterungssatz	Ensemble de montage de carrosserie	Set supporti carrozzeria
LOS231049	Rear Bumper Set	Heckstoßstangensatz	Ensemble de pare-chocs arrière	Set paraurti posteriore
LOS231050	Steering Bearing Set	Lenklagersatz	Ensemble de roulement de direction	Set cuscinetti sterzo
LOS231074	Chassis, Aluminum	Karosserie, Aluminium	Châssis, aluminium	Telaio, alluminio
LOS231075	Battery Mount Set, Aluminum Chassis	Akkualterungssatz, Aluminiumkarosserie	Ensemble support de batterie, châssis en aluminium	Set supporto batteria, telaio alluminio
LOS231076	Body Mount Set	Gehäusehalterungssatz	Ensemble de montage de carrosserie	Set supporti carrozzeria
LOS231077	Wheelie Bar Set, Complete	Wheelie-Stangensatz, vollständig	Ensemble de barre de cabré, complet	Set Wheelie Bar, completo
LOS231078	Wheelie Bar Mount	Wheelie-Halterungssatz	Montage de barre de cabré	Supporto Wheelie Bar
LOS231079	Wheelie Bar Wheel Set (2)	Wheelie-Stangen-/Reifensatz (2)	Ensemble de roues avec barre de cabré (2)	Set ruote Wheelie Bar (2)
LOS231080	Wheelie Bar Truss	Wheelie-Stangenträger	Barre de cabré inclinée	Travatura Wheelie Bar
LOS231081	Front Bumper Set	Stoßstangensatz, Front	Jeu de pare-chocs avant	Set ammortizzatore anteriore
LOS231082	Rear Bulkhead, Aluminum Chassis	Hintere Spritzwand, Aluminiumchassis	Cloison arrière, châssis en aluminium	Paratia posteriore, telaio alluminio
LOS231083	Side Guard Set Aluminum Chassis	Seitenschutz-Set Aluminiumchassis	Ensemble de protections latérales, châssis en aluminium	Set paracolpi laterali, telaio alluminio
LOS232036	Gear Cover and Motor Guard	Getriebeabdeckung und Motorschutz	Cache de l'engrenage et protection moteur	Coperchio pignone e protezione motore
LOS232037	Transmission Case	Getriebeabdeckung	Boîtier de transmission	Scatola del cambio
LOS232038	Spur Gear and Slipper Pad 48P 84T	Stirnrad und Gleitkissen 48P 84T	Engrenage cylindrique et sabot de piston 48P 84T	Corona e pattino scorrevole 48P 84T
LOS232039	Complete Gear Differential	Komplettes Getriebe Differential	Engrenage différentiel complet	Differenziale pignone completo
LOS232040	Gear Set, Gear Differential	Getriebesatz, Getriebe Differential	Ensemble d'engrenages, engrenage différentiel	Set pignone, differenziale pignone
LOS232041	Motor Plate	Motorplatte	Plaque moteur	Piastra motore
LOS232042	Idler Gear and Shaft	Zwischenrad und Welle	Axe de pignon intermédiaire	Ingranaggio e albero folle
LOS232043	Layshaft and Gear	Zwischenwelle und Getriebe	Arbre intermédiaire et engrenage	Albero secondario e ingranaggio
LOS232044	Front Axle	Vorderachse	Essieu avant	Assale anteriore
LOS232046	Gear Differential Rebuild Set	Nachbausatz Getriebe Differential	Ensemble de reconstruction de l'engrenage différentiel	Set differenziale pignone rigenerato
LOS232047	Slipper Hardware Set	Hardwaresatz Gleiter	Ensemble de matériel du sabot	Set bulloneria scorrevole
LOS232048	Wheel Hex Set	Radsechskantsatz (4)	Hexagones de roues (4)	Set esagoni ruote (4)
LOS232071	CVA Driveshaft, Complete	CVA-Antriebswelle, komplett	Arbres de transmission CVA, complet	Albero di trasmissione CVA completo
LOS233016	Front Shock Set, Complete	Kompletter Vorderer Stoßdämpfersatz	Lot d'amortisseurs avant, complet	Set ammortizzatore anteriore completo
LOS233017	Rear Shock Set, Complete	Kompletter Hinterer Stoßdämpfersatz	Lot d'amortisseurs arrière, complet	Set ammortizzatore posteriore completo
LOS233018	Shock Body Set	Stoßdämpfergehäusesatz	Carrosserie amortisseurs	Set corpo ammortizzatore
LOS233019	Shock Shaft Set	Kolbenstangensatz	Lot de bras d'amortisseurs	Set albero ammortizzatore
LOS233020	Spring Set	Federsatz	Ressort	Set molle
LOS233021	Spring Cups and Clip Set	Satz mit Federtellern und Clips	Lot de coupelles de ressort et d'attaches	Set molle, coppe e clip
LOS233022	Shock Seal Set	Stoßdämpferdichtungssatz	Lot de joints d'amortisseurs	Set guarnizioni ammortizzatore
LOS233023	Shock Caps (2)	Stoßdämpferkappen (2)	Capuchons d'amortisseurs (2)	Tappi ammortizzatore (2)
LOS233024	Shock Ends	Stoßdämpferenden	Extrémités d'amortisseurs	Terminali ammortizzatore
LOS234025	Front Caster Block Set	Vorderradblocksatz	Lot de blocs de roulettes avant	Set blocco ruota anteriore
LOS234026	Hub and Spindle Set	Satz aus Nabe und Spindel	Lot de moyeux et de fusées	Set mozzo e fuselli
LOS234027	Camber and Steering Link Set	Spurstange- und Lenkklensersatz	Ensemble de bras de carrossage et de direction	Set camber e braccetti sterzo
LOS234028	Shock Tower Set	Stoßdämpfersatz	Support d'amortisseurs	Set Torre Ammortizzatore
LOS234029	Pivot Set	Drehgelenksatz	Lot pivot	Set perni
LOS234032	Hinge Pin Set	Scharnierbolzensatz	Lot de charnière	Set piastrine per perni
LOS234033	Hinge Pin Lock Screws	Scharnierbolzen-Sicherungsstifte	Vis de blocage de charnière	Viti di supporto piastrine per perni
LOS234034	Ball Stud, 4.8mm x 6mm (4)	Kugelzapfen, 4,8 mm x 6 mm (4)	Piton à rotule, 4,8 mm x 6 mm (4)	Viti a sfera, 4,8 mm x 6 mm (4)
LOS234043	Front Arm Set	Vorderarmsatz	Ensemble bras avant	Set bracci anteriori
LOS234044	Rear Arm Set	Hinterarmsatz	Ensemble bras arrière	Set bracci posteriori



22S NO PREP DRAG: 1/10 SCALE 2WD RTR LOS03045T1/T2

REPLACEMENT PARTS // TEILELISTE // LISTE DES PIÈCES DE RECHANGE // ELENCO DEI RICAMBI

Part #	English	Deutsch	Français	Italiano
LOS234045	Camber Link Set, Front & Rear	Spurstange, Front und Heck	Ensemble de bras de carrossage, avant et arrière	Set braccetti camber, ant e post
LOS234046	Steering Link Set	Lenkgliedset	Ensemble de timonerie de direction	Set braccetti sterzo
LOS234047	Rear Shock Tower	Hintere Stoßdämpferbrücke	Tour d'amortisseur arrière	Torre ammortizzatore posteriore
LOS234048	Rear Pivot Block Set	Hintere Drehblocksatz	Ensemble de blocs de pivot arrière	Set blocco perno posteriore
LOS235003	Cap Head Screws M3 x 6mm (10)	Inbusschrauben M3 x 6 mm (10)	Vis à tête bombée, M3 x 6 mm (10)	Viti a testa cilindrica, M3 x 6 mm (10)
LOS235018	Set Screws, M3 X 3mm (10)	Stellschrauben, M3 x 3 mm (10)	Vis de fixation, M3 x 3 mm (10)	Viti di fermo, M3 x 3 mm (10)
LOS235024	Button Head Screws M3 x 25mm (10)	Halbrundschräuben, M3 x 25 mm (10)	Vis à tête bombée M3 x 25mm (10)	Viti a testa tonda, M3 x 25 mm (10)
LOS235028	Flat Head Screws M3 x 45mm (6)	Flachkopfschrauben, M3 x 45 mm (6)	Vis à tête fraisée, M3 x 45mm (6)	Viti a testa piatta, M3 x 45 mm (6)
LOS235029	Cap Head Screws M2 x 4mm (10)	Inbusschrauben M2 x 4 mm (10)	Vis à tête bombée, M2 x 4 mm (10)	Viti a testa cilindrica, M2 x 4 mm (10)
LOS235178	Flat Head Screws, M3 x 14mm (10)	Flachkopfschrauben, M3 x 14 mm (10)	Vis à tête fraisée, M3 x 14mm (10)	Viti a testa piatta, M3 x 14 mm (10)
LOS237004	3 x 7 x 3mm Ball Bearing (4)	3 x 7 x 3 mm, Kugellager (4)	Roulement à billes 3 x 7 x 3mm (4)	Cuscinetti a sfera 3x7x3 mm (4)
LOSA6937	5 x 10mm Shielded Ball Bearing (2)	5 x 10 mm abgedichtetes Kugellager (2)	Roulement à billes blindé 5 x 10 mm (2)	Cuscinetti a sfera schermati 5 x 10 mm (2)
LOSA6943	10 X 15mm Sealed Ball Bearings (2)	10 x 15 mm abgedichtete Kugellager (2)	Roulements à Billes Scellés 10 X 15mm (2)	Cuscinetti a sfere sigillati 10 x 15 mm (2)
LOSA6955	5 x 13mm HD Clutch Bearings (2)	5 x 13 mm HD Kupplungslager (2)	Roulements à embrayage ultra-résistant 5 x 13 mm (2)	Cuscinetti frizione HD 5 x 13mm (2)
LOSA6957	10 x 15 x 4mm BB (2) w/ Nylon Retainer	10 x 15 x 4 mm BB (2) mit Nylon-Halter	Roulements à billes 10 x 15 x 4 mm (0) avec bague de retenue en nylon	Cuscinetto a sfera 10 x 15 x 4mm (2) con fermo in nylon
SPMS606	S606 Standard Waterproof Surface Servo	S606 wasserdichter Standard-Oberflächenservo	Servo de surface étanche standard S606	S606, servo di sup impermeabile std
SPMXSE1100	Firma 100A Brushless Smart ESC, 3S	Firma 100A bürstenloser Smart-Geschwindigkeitsregler, 3S	Variateur ESC Smart sans balais 100A Firma, 3S	Smart ESC Firma 100A Brushless, 3S
SPMXSM2800	Spektrum 3652 4-Pole Brushless Motor 6500Kv	Spektrum 3652 4-poliger Bürstenloser-Motor 6.500 kv	Moteur Spektrum 3652 4 pôles sans balais 6 500 kv	Motore Spektrum 3652 4 poli Brushless 6500 Kv
TLR235004	Flat Head Screws, M3 x 25mm (10)	Flachkopfschrauben, M3 x 25 mm (10)	Vis à tête fraisée, M3 x 25mm (10)	Viti a testa piatta, M3 x 25 mm (10)
TLR235007	Flat Head Screws M2.5 x 10mm (10)	Flachkopfschrauben, M2.5 x 10 mm (10)	Vis à tête fraisée, M2.5 x 10mm (10)	Viti a testa piatta, M2.5 x 10 mm (10)
TLR5092	Upper Shock Bushing (4)	Oberes Dämpferlager (4)	Bague d'amortisseurs supérieurs (4)	Boccole ammortizzatore superiore (4)
TLR5900	Button Head Screws, M3 x 5mm (10)	Halbrundschräuben, M3 x 5 mm (10)	Vis à tête bombée M3 x 5mm (10)	Viti a testa tonda, M3 x 5 mm (10)
TLR5901	Button Head Screws, M3 x 6mm (10)	Halbrundschräuben, M3 x 6 mm (10)	Vis à tête bombée M3 x 6mm (10)	Viti a testa tonda, M3 x 6 mm (10)
TLR5902	Button Head Screws, M3 x 8mm (10)	Halbrundschräuben, M3 x 8 mm (10)	Vis à tête bombée M3 x 8mm (10)	Viti a testa tonda, M3 x 8 mm (10)
TLR5903	Button Head Screws, M3 x 10mm (10)	Halbrundschräuben, M3 x 10 mm (10)	Vis à tête bombée M3 x 10mm (10)	Viti a testa tonda, M3 x 10 mm (10)
TLR5904	Button Head Screws, M3 x 12mm (10)	Halbrundschräuben, M3 x 12 mm (10)	Vis à tête bombée M3 x 12mm (10)	Viti a testa tonda, M3 x 12 mm (10)
TLR5906	Button Head Screws, M3 x 35mm (10)	Halbrundschräuben, M3 x 35 mm (10)	Vis à tête bombée M3 x 35mm (10)	Viti a testa tonda, M3 x 35 mm (10)
TLR5909	Button Head Screws, M3 x 16mm (10)	Halbrundschräuben, M3 x 16 mm (10)	Vis à tête bombée M3 x 16mm (10)	Viti a testa tonda, M3 x 16 mm (10)
TLR5910	Button Head Screws M3 x 14mm (10)	Halbrundschräuben, M3 x 14 mm (10)	Vis à tête bombée M3 x 14mm (10)	Viti a testa tonda, M3 x 14 mm (10)
TLR5911	Button Head Screws, M3 x 20mm (10)	Halbrundschräuben, M3 x 20 mm (10)	Vis à tête bombée M3 x 20mm (10)	Viti a testa tonda, M3 x 20 mm (10)
TLR5912	Button Head Screws, M3 x 54mm (2)	Halbrundschräuben, M3 x 54 mm (2)	Vis à tête bombée M3 x 54mm (2)	Viti a testa tonda, M3 x 54 mm (2)
TLR5914	Button Head Screws, M2 x 12mm (10)	Halbrundschräuben, M2 x 12 mm (10)	Vis à tête bombée M2 x 12mm (10)	Viti a testa tonda, M2 x 12 mm (10)
TLR5961	Flat Head Screws, M3 x 8mm (10)	Flachkopfschrauben, M3 x 8 mm (10)	Vis à tête fraisée, M3 x 8mm (10)	Viti a testa piatta, M3 x 8 mm (10)
TLR5962	Flat Head Screws, M3 x 10mm (10)	Flachkopfschrauben, M3 x 10 mm (10)	Vis à tête fraisée, M3 x 10mm (10)	Viti a testa piatta, M3 x 10 mm (10)
TLR5963	Flat Head Screws, M3 x 12mm (10)	Flachkopfschrauben, M3 x 12 mm (10)	Vis à tête fraisée, M3 x 12mm (10)	Viti a testa piatta, M3 x 12 mm (10)
TLR6105	E-Clips, 3mm Shaft (12)	E-Clips 3 mm (12)	E-Clips 3mm (12)	E-clip 3 mm (12)
TLR6288	Set Screws, M3 x 2.5mm (10)	Stellschraube, M3 x 2,5 mm (10)	Vis de fixation, M3 x 2,5 mm (10)	Set viti, M3 x 2,5 mm (10)
TLR6313	Locknut, M3 x .5 x 5.5mm (10)	Einstellmutter, M3 x .5 x 5.5 mm (10)	Écrou auto-freiné, M3 x .5 x 5.5mm (10)	Dado Nylock, M3 x .5 x 5.5 mm (10)
TLR6352	Washers, M3 (10)	Unterlegscheiben, M3 (10)	Rondelles, M3 (10)	Rondelle, M3 (10)
TLR8202	Body Clips, Black (12)	Karosseriekammern, Schwarz (12)	Clips de carrosserie noirs (12)	Clip carrozzeria, nero (12)
VTR235178	Flat Head Screws, M3 x 14mm (10)	Flachkopfschrauben, M3 x 14 mm (10)	Vis à tête fraisée, M3 x 14mm (10)	Viti a testa piatta, M3 x 14 mm (10)

RECOMMENDED PARTS // EMPFOHLENE TEILE // PIÈCES RECOMMANDÉES // PEZZI RACCOMANDATI

Part #	English	Deutsch	Français	Italiano
DYN1510	Powerstage Bundle - Stage 2	Leistungsteilpaket – Stufe 2	Lot à étage de puissance : étape 2	Bundle Powerstage - fase 2
SPMXPS4	Smart Powerstage Bundle 4S	Leistungsteilpaket – Stufe 4	Lot à étage de puissance : étape 4	Bundle Powerstage - fase 4
SPMXC1000	Smart S1200 DC Charger, 1x200W	SMART S1200 Wechselstrom-Ladegerät, 1 x 200 W	Chargeur SMART S1200, 1x200 W	Caricabatterie SMART S1200 CC 1x200 W
SPMX50002S100H5	7.4V 5000mAh 2S 100C LiPo, Smart Hardcase: EC5	7,4 V 5.000 mAh 2S 100C Smart-Hartschalen-LiPo-Akku mit IC5-Stecker	Batterie Li-po 7,4 V 5 000 mAh 2S 100C Smart avec connecteur IC5	Batteria 7,4 V 5000 mAh 2S 100C Smart Hardcase LiPo con connettore IC5



22S NO PREP DRAG: 1/10 SCALE 2WD RTR LOS03045T1/T2

OPTIONAL PARTS // OPTIONALE TEILE // PIÈCES OPTIONNELLES // PARTI OPZIONALI

Part #	English	Deutsch	Français	Italiano
DTXC2390	Pit Tech Deluxe Tool Stand Blue	Pit Tech Deluxe-Werkzeugständer, blau	Porte-outils Pit Tech Deluxe bleu	Stand attrezzi Pit Tech Deluxe
DYN2950	8-in-1 Hex Wrench Kit	8-in-1 Sechskantschlüsselsatz	Kit de clés hexagonales 8-en-1	Kit chiave esagonale 8 in 1
DYN4403	GPS Speed Meter	GPS-Tachometer	Indicateur de vitesse GPS	Tachimetro GPS
LOS4123	48 Pitch Pinion Gear, 23T	48 Pitchzahnradgetriebe, 23T	Engrenage à pignons pas 48, 23T	Pignone 48P, 23T
LOS03041	22S No Prep Drag Roller 1/10 2WD	22S Ohne Vorbereitung Schlepprolle 1/10 2WD	Rouleau pour voiture 2 roues motrices de dragster sans préparation 22S 1/10	22S No Prep Drag Roller 1/10 2WD
LOS43006	Wheels (4)	Räder (4)	Roues (4)	Ruote (4)
LOS43045	Front Wheel Chrome (2)	Vorderrad, Chrom (2)	Roue avant, chromée (2)	Ruote anteriori, cromate (2)
LOS43046	Rear Wheel, Chrome (2)	Hinterrad, Chrom (2)	Roue arrière, chromée (2)	Ruote posteriori, cromate (2)
LOS43047	Front Wheel, Satin (2)	Vorderrad, Satin (2)	Roue avant, satinée (2)	Ruote anteriori, satinate (2)
LOS43048	Rear Wheel, Satin (2)	Hinterrad, Satin (2)	Roue arrière, satinée (2)	Ruote posteriori, satinate (2)
LOS230086	69 Camaro Body, Clear	69 Camaro-Karosserie, transparent	Carrosserie Camaro 69, transparente	69 Camaro, carrozzeria, trasparente
LOS230087	68 Ford F100 Body Set, Clear	68 Ford F100 Karosserie-Set, transparent	Ensemble de carrosserie Ford F100 68, transparente	68 Ford F100, carrozzeria, trasparente
LOS230088	69 Chevy Camaro Drag Car Body Set, Summit	69 Chevy Camaro Drag-Car-Karosserie-Set, Summit	Ensemble de carrosserie pour voiture Chevy Camaro 69 de dragster	69 Chevy Camaro Drag Car, Set carrozzeria, Summit
LOS230089	68 Ford F100 Drag Truck Body Set, Magnaflow	68 Ford F100 Drag-Truck-Karosserie-Set, Magnaflow	Ensemble de carrosserie pour truck de dragster Ford F100 68, Magnaflow	68 Ford F100 Drag Truck, set carrozzeria, Magnaflow
LOS230091	Body Support Set 68 F100	Karosserieunterstützungs-Set 68 F100	Ensemble de montage de carrosserie F100 68	68 F100, set supporti carrozzeria
LOS230092	69 Chevy Camaro Drag Body Blue/White	69 Chevy Camaro Drag-Karosserie blau/weiß	Carrosserie Chevy Camaro 69 de dragster bleue/blanche	69 Chevy Camaro Drag, carrozzeria, blu/bianco
LOS230093	68 Ford F100 Drag Truck Body Losi Garage	68 Ford F100 Drag-Truck-Karosserie Losi-Garage	Carrosserie de truck de dragster Ford F100 68 Losi Garage	68 Ford F100 Drag Truck, carrozzeria, Losi Garage
TLR232009	HDS Spur Gear 76T 48P Kevlar®	HDS Stirnrad 76T 48P Kevlar	Engrenage HDS 76T 48P Kevlar	Corona HDS 76T 48P Kevlar
TLR232010	HDS Spur Gear 78T 48P Kevlar®	HDS Stirnrad 78T 48P Kevlar	Engrenage HDS 78T 48P Kevlar	Corona HDS 78T 48P Kevlar
LOS233004	FR/RR Shock Seal/Limiter Set: BR	FR/RR Stoßdämpfer/Stoßbegrenzer-Set: BR	Ensemble de joints d'amortisseur/limiteur avant/arrière : BR	Set limitatori/tenute amm ant/pst: BR
LOS233020	Spring Set	Federsatz	Ensemble ressort	Set molle
LOS234048	Rear Pivot Block Set	Zapfenlager-Set, hinten	Ensemble de blocs pivots arrière	Set blocco pivot posteriore
LOS331013	Clamping Servo Horn Aluminum, 23T	Klemm-Servohorn, Aluminium, 23T	Renvoi de commande du servo de serrage, aluminium, 23T	Squadretta servo blocc, allum, 23T
LOS331014	Clamping Servo Horn Aluminum, 25T	Klemm-Servohorn, Aluminium, 25T	Renvoi de commande du servo de serrage, aluminium, 25T	Squadretta servo blocc, allum, 25T
LOS332005	Clamping Front Wheel Hex Aluminum	Aluminium Klemmvorderrad Sechskant	Serrage de roue avant hexagonale en aluminium	Esagono serraggio ruote allum ant
LOS332006	Clamping Rear Wheel Hex Aluminum	Aluminium Klemmhinterrad Sechskant	Serrage de roue arrière hexagonale en aluminium	Esagono serraggio ruote allum pst
LOS333000	Front Shocks, Aluminum Assembly	Vordere Stoßdämpfer, Aluminiumgehäuse	Assemblage d'amortisseurs avant, aluminium	Ammortizzatori ant, gruppo allum
LOS334014	Rear Hub Set, Aluminum	Nabensatz, hinten, Aluminiumgehäuse	Ensemble de moyeu arrière, aluminium	Set mozzo posteriore, alluminio
LOS334015	Front Pivot, Aluminum	Vorderes Drehgelenk, Aluminium	Pivot avant, aluminium	Pivot anteriore, alluminio
LOS334016	Front Spindle Set, Aluminum	Front-Spindelsatz, Aluminium	Ensemble d'axe avant, aluminium	Set fusello anteriore, alluminio
LOS334017	Caster Block Set, Aluminum	Radblock-Set, Aluminium	Ensemble de blocs de rondelle, aluminium	Set caster block, alluminio
LOS334018	Front Camber Block, Aluminum	Vorderer Radsturzblock, Aluminium	Cale de carrossage avant, aluminium	Blocco camber anteriore, alluminio
LOS334019	Rear Pivot Set, Aluminum	Zapfenlager-Set, vorn, Aluminium	Ensemble de pivot arrière, aluminium	Set pivot posteriore, alluminio
LOS334021	Rear Sway Bar Set	Heck Schwingen-Satz	Ensemble barre stabilisatrice arrière	Set barra antirollio posteriore
LOSA99174	Car Stand	Fahrzeugständer	Sode	Supporto automodello
PRO277503	Pomona Drag Spec 2.2", Black: Slash Front	Pomona Drag Spec 2.2", schwarz: Slash Front	Pomona de dragster Spec 2,2", noir : Oblique avant	Pomona Drag Spec 2.2", nero: Slash ant
PRO277603	Pomona Drag Spec 2.2 3.0", Black: Slash 2WD Rear, 4x4 F/R	Pomona Drag Spec 2.2 3.0", schwarz: Slash 2WD Rear, 4x4 F/R	Pomona de dragster Spec 2,2 3,0", noir : 2 roues motrices obliques arrière, 4x4 avant/arrière	Pomona Drag Spec 2.2 3.0", nero: Slash 2WD post, 4x4 F/R
PRO352300	Clear Body, Super J Pro-Mod: 1/10 Slash 2WD, Drag Car	Transparente Karosserie, Super J Pro-Mod: 1/10 Slash 2WD, Drag Car	Carrosserie transparente, Super J Pro-Mod : Voiture de dragster, 2 roues motrices Slash 1/10	Carrozzeria trasparente, Super J Pro-Mod: 1/10 Slash 2WD, Drag Car
PRO353100	Clear Body, 1969 Chevrolet Nova: 1/10 Slash 2WD, Drag Car	Transparente Karosserie, 1969 Chevrolet Nova: 1/10 Slash 2WD, Drag Car	Carrosserie transparente, Chevrolet Nova 1969 : Voiture de dragster, 2 roues motrices Slash 1/10	Carrozzeria trasparente, 1969 Chevrolet Nova: 1/10 Slash 2WD, Drag Car
PRO354900	1978 Chevrolet Malibu Body: Slash 2WD Drag & DR10	1978 Chevrolet Malibu-Karosserie: Slash 2WD Drag und DR10	Carrosserie Chevrolet Malibu 1978 : Slash 2 roues motrices de dragster et DR10	Carrozzeria, 1978 Chevrolet Malibu: Slash 2WD Drag & DR10
PRO355000	Clear Body, 1972 Plymouth Barracuda Slash 2WD Drag	Transparente Karosserie, 1972 Plymouth Barracuda Slash 2WD Drag	Carrosserie transparente, Slash 2 roues motrices de dragster Plymouth Barracuda 1972	Carrozzeria trasparente, 1972 Plymouth Barracuda Slash 2WD Drag



22S NO PREP DRAG: 1/10 SCALE 2WD RTR LOS03045T1/T2

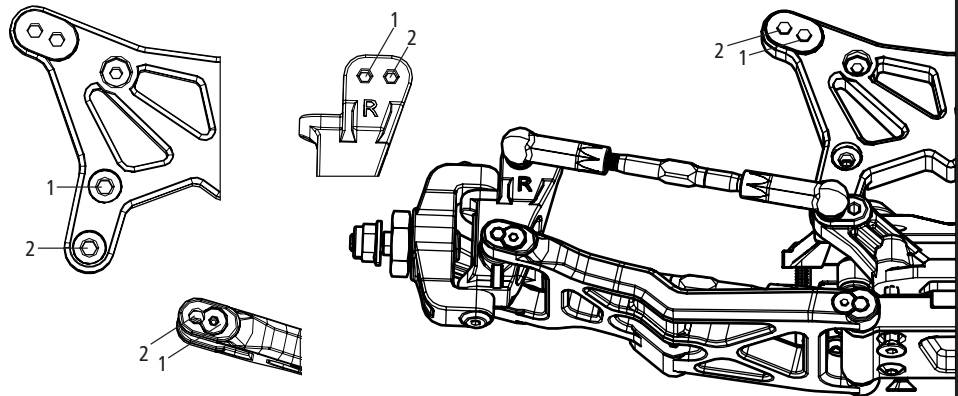
OPTIONAL PARTS // OPTIONALE TEILE // PIÈCES OPTIONNELLES // PARTI OPZIONALI

Part #	English	Deutsch	Français	Italiano
PRO636800	No Prep Drag Racing Hood Scoops & Blowers (8)	Ohne Vorbereitung, Drag Racing Hood-Schaufeln und -Gebläse (8)	Souffleries de capot pour course de dragster sans préparation (8)	No Prep Drag, prese dinamiche e di aspirazione da gara (8)
PRO1015717	Hoosier Drag Slick SC MC Drag Racing Tires, SC Rear (2)	Hoosier-Schleppseil SC MC Drag-Rennreifen, SC hinten (2)	Pneus slick SC MC pour course de dragster Hoosier, SC arrière (2)	Ruote da gara Hoosier Drag Slick SC MC Drag, SC posteriori (2)
PRO1015817	Hoosier Drag 2.2" 2WD MC Drag Racing Front Tires (2)	Hoosier-Schleppseil 2.2" 2WD MC Drag-Rennreifen, vorn (2)	Pneus avant pour course de dragster MC 2 roues motrices 2.2" Hoosier (2)	Ruote da gara Hoosier Drag 2.2" 2WD MC Drag, anteriori (2)
PRO10157203	Hoosier Drag Slick SC S3 Drag Racing Tires, SC Rear (2)	Hoosier-Schleppseil SC S3 Drag-Rennreifen, SC hinten (2)	Pneus slick SC S3 pour course de dragster Hoosier, SC arrière (2)	Ruote da gara Hoosier Drag Slick SC S3 Drag, SC posteriori (2)
PRO10158203	Hoosier Drag 2.2" 2WD S3 Drag Racing Front Tires (2)	Hoosier-Schleppseil 2.2" 2WD S3 Drag-Rennreifen, vorn (2)	Pneus avant pour course de dragster S3 2 roues motrices 2.2" Hoosier (2)	Ruote da gara Hoosier Drag 2.2" 2WD S3 Drag, anteriori (2)
PRO10170203	Reaction HP S3 (Soft) Drag Belted Rear Short Course Tires (2)	Reaction HP S3 (weich) Drag Belted Short Course-Hinterreifen (2)	Pneus Short Course arrière ceinturés de dragster Reaction HP S3 (souples) (2)	Ruote cinturate Reaction HP S3 (morbide), SC posteriori (2)
SPM2340	DX3 Smart 3-Channel Transmitter with SR315 Receiver	DX3 Smart 3-Kanal-Sender mit SR315-Empfänger	Émetteur DX3 Smart 3 canaux avec récepteur SR315	Trasmittente DX3 Smart 3 canali con ricevitore SR315
SPMR5115	DX5C Smart 5-Channel DSMR Transmitter Only	DX5C Smart 5-Kanal-DSMR, nur Sender	Émetteur DSMR Smart 5 canaux DX5C uniquement	DX5C Smart 5 canali DSMR solo trasmittente
SPMR52000	DX5 Rugged DSMR Transmitter Only, Orange	Nur DX5 Rugged DSMR-Sender, Orange	Émetteur DX5 robuste DSMR uniquement, orange	DX5 Rugged DSMR solo trasmittente, arancione
SPMSR6100AT	SR6100AT DSMR 6-Channel AVC Telemetry Surface Receiver	SR6100AT DSMR AVC-Telemetrie-Oberflächenempfänger mit 6 Kanälen	Récepteur de surface de télémétrie AVC 6 canaux SR6100AT DSMR	Ricevitore di superficie SR6100AT DSMR 6 canali AVC con telemetria
SPMX50002S100H5	7.4V 5000mAh 2S 100C Smart Hardcase LiPo Battery: IC5	7,4 V 5.000 mAh 2S 100C Smart Li-Po-Akku, Hartschale: IC5	Batterie Li-Po Smart 7,4 V 5 000 mAh 2S 100C, boîtier rigide : IC5	Batteria 7,4 V 5000 mAh 2S 100C Smart Hardcase LiPo: IC5
SPMX50002S100HT	7.4V 5000mAh 2S 100C Smart Race Shorty Hardcase LiPo Battery: Tubes, 5mm	7,4 V 5.000 mAh 2S 100C Smart Race Li-Po-Akku, Shorty-Hartschale: Rohre, 5 mm	Batterie Li-Po Smart Race Shorty 7,4 V 5 000 mAh 2S 100C, boîtier rigide : Tubes, 5 mm	Batteria 7,4 V 5000 mAh 2S 100C Smart Hardcase LiPo, da gara, corta: Tubi, 5 mm
SPMX50002S50H5	7.4V 5000mAh 2S 50C Smart Hardcase LiPo Battery: IC5	7,4 V 5.000 mAh 2S 50C Smart Li-Po-Akku, Hartschale: IC5	Batterie Li-Po Smart 7,4V 5 000 mAh 2S 50C, boîtier rigide : IC5	Batteria 7,4 V 5000 mAh 2S 50C Smart Hardcase LiPo: IC5
SPMXBC100	XBC100 Smart LiPo Battery Checker & Servo Driver	XBC100 Smart-LiPo-Akkuprüfer und Servotreiber	Contrôleur pour batterie Li-Po Smart XBC100 et servomoteur	Tester per batterie LiPo Smart e servomotore XBC100
SPMXC1010	Smart S2100 AC Charger, 2x100W	Smart S2100 Wechselstrom-Ladegerät, 2 x 100 W	Chargeur c.a. Smart S2100, 2 x 100 W	Caricabatterie Smart S2100 CA, 2x100 W
SPMXC1070	S150 AC/DC Smart Charger, 1x50W	S150 Smart-Wechsel-/Gleichstrom-Ladegerät, 1 x 50 W	Chargeur Smart S150 CA/CC, 1x50 W	Caricabatterie S150 CA/CC Smart, 1x50 W
SPMXCA200	Smart ESC Programming Update Box: Avian and Firma	Smart Geschwindigkeitsregler Programmierbox: Avian und Firma	Boîte de programmation de mise à jour pour variateur ESC Smart : Avian et Firma	Box programmazione e aggiornamento ESC Smart: Avian e Firma
SPMXSE1120	Firma 120A Brushless Smart ESC, 4S	Firma 120A bürstenloser Smart-Geschwindigkeitsregler, 4S	Variateur ESC sans balais Smart Firma 120A, 4S	Smart ESC Firma 120A Brushless 4S
TLR332017	48P Aluminum Pinion Gear, 17T	48P Aluminium Zahnradgetriebe, 17T	Engrenage à pignons en aluminium 48P, 17T	Pignone alluminio 48P, 17T
TLR332019	48P Aluminum Pinion Gear, 19T	48P Aluminium Zahnradgetriebe, 19T	Engrenage à pignons en aluminium 48P, 19T	Pignone alluminio 48P, 19T
TLR332020	48P Aluminum Pinion Gear, 20T	48P Aluminium Zahnradgetriebe, 20T	Engrenage à pignons en aluminium 48P, 20T	Pignone alluminio 48P, 20T
TLR332021	48P Aluminum Pinion Gear, 21T	48P Aluminium Zahnradgetriebe, 21T	Engrenage à pignons en aluminium 48P, 21T	Pignone alluminio 48P, 21T
TLR332022	48P Aluminum Pinion Gear, 22T	48P Aluminium Zahnradgetriebe, 22T	Engrenage à pignons en aluminium 48P, 22T	Pignone alluminio 48P, 22T
TLR332023	48P Aluminum Pinion Gear, 23T	48P Aluminium Zahnradgetriebe, 23T	Engrenage à pignons en aluminium 48P, 23T	Pignone alluminio 48P, 23T
TLR336000	4mm Aluminum Serrated Lock Nuts, Black (6)	4 mm Aluminium Rändelmutter, schwarz (6)	Contre-écrous en aluminium à embase striée 4 mm, noir (6)	Controdado dentato in alluminio 4 mm, nero (6)
TLR336001	4mm Aluminum Serrated Lock Nuts, Blue (6)	4 mm Aluminium Rändelmutter, blau (6)	Contre-écrous en aluminium à embase striée 4 mm, bleu (6)	Controdado dentato in alluminio 4 mm, blu (6)
TLR74004	Silicone Shock Oil, 25 wt, 2 oz	Stoßdämpfer-Silikonöl, 25 wt, 59 ml (2 oz)	Huile de silicone pour amortisseurs, 25 wt, 2 oz	Olio di silicone ammortizzatore, 25 wt, 2 oz
TLR74005	Silicone Shock Oil, 27.5 wt, 2 oz	Stoßdämpfer-Silikonöl, 27,5 wt, 59 ml (2 oz)	Huile de silicone pour amortisseurs, 27,5 wt, 2 oz	Olio di silicone ammortizzatore, 27,5 wt, 2 oz
TLR74006	Silicone Shock Oil, 30 wt, 2 oz	Stoßdämpfer-Silikonöl, 30 wt, 59 ml (2 oz)	Huile de silicone pour amortisseurs, 30 wt, 2 oz	Olio di silicone ammortizzatore, 30 wt, 2 oz
TLR74008	Silicone Shock Oil, 35 wt, 2 oz	Stoßdämpfer-Silikonöl, 35 wt, 59 ml (2 oz)	Huile de silicone pour amortisseurs, 35 wt, 2 oz	Olio di silicone ammortizzatore, 35 wt, 2 oz
TLR74009	Silicone Shock Oil, 37.5 wt, 2 oz	Stoßdämpfer-Silikonöl, 37,5 wt, 59 ml (2 oz)	Huile de silicone pour amortisseurs, 37,5 wt, 2 oz	Olio di silicone ammortizzatore, 37,5 wt, 2 oz
TLR75001	Silicone Diff Fluid, 40,000 CS	Differenzial-Silikonflüssigkeit, 40.000 CS	Liquide silicone pour différentiel, 40 000 CS	Fluido silicónico diferencial, 40.000 CS
TLR75002	Silicone Diff Fluid, 60,000 CS	Differenzial-Silikonflüssigkeit, 60.000 CS	Liquide silicone pour différentiel, 60 000 CS	Fluido silicónico diferencial, 60.000 CS
TLR75003	Silicone Diff Fluid, 80,000 CS	Differenzial-Silikonflüssigkeit, 80.000 CS	Liquide silicone pour différentiel, 80 000 CS	Fluido silicónico diferencial, 80.000 CS
TLR75004	Silicone Diff Fluid, 100,000 CS	Differenzial-Silikonflüssigkeit, 100.000 CS	Liquide silicone pour différentiel, 100 000 CS	Fluido silicónico diferencial, 100.000 CS
TLR76004	TLR Lok, Threadlock, Blue	Reifenklebemittel, Standard	Colle à pneus, standard	Colla pneumatici, standard
TLR76007	Tire Glue, Standard	TLR Lok, Schraubensicherung, blau	Verrou TLR, frein-filet, bleu	TLR Lok, frenafilletti, blu
TLR331041	Rear Brass Weight Set, 16g & 25g: 22 5.0	Heck Gewicht, Satz, Messing, 16 g & 25 g: 22 5.0	Ensemble de poids arrière en laiton, 16 et 25 g : 22 5.0	Set peso ottone posteriore, 16 e 25 g: 22 5.0

Name:	Date:	Event:	Track:
Track Conditions			
<input type="checkbox"/> Unprepped Asphalt	<input type="checkbox"/> Unprepped Concrete	<input type="checkbox"/> Smooth	<input type="checkbox"/> Rough
<input type="checkbox"/> Swept	<input type="checkbox"/> Prepped Launch	<input type="checkbox"/> Flashlight	<input type="checkbox"/> Christmas Tree
Tire Type:			Notes: _____
<input type="checkbox"/> Belted <input type="checkbox"/> Drag Radial <input type="checkbox"/> Modified			_____

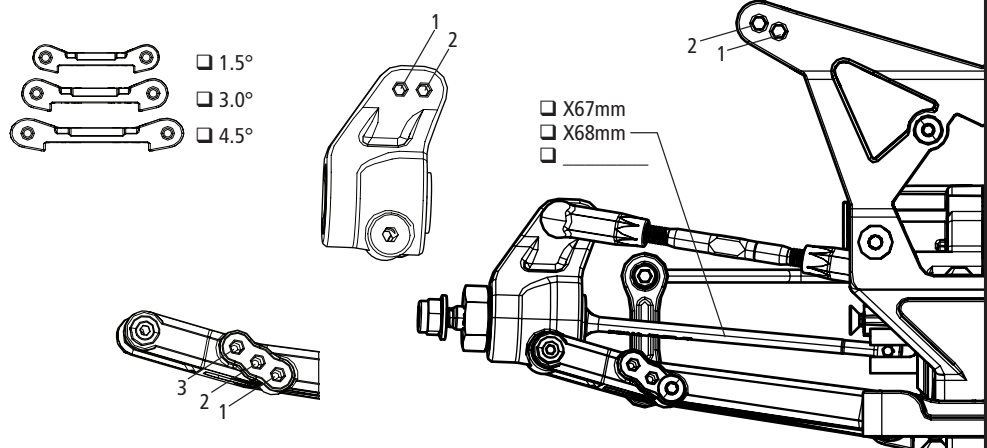
Front Suspension

Ride Height	mm
Camber	°
Toe	°
Notes:	



Rear Suspension

Ride Height	mm
Camber	°
Sway Bar	mm
Notes:	



Chassis

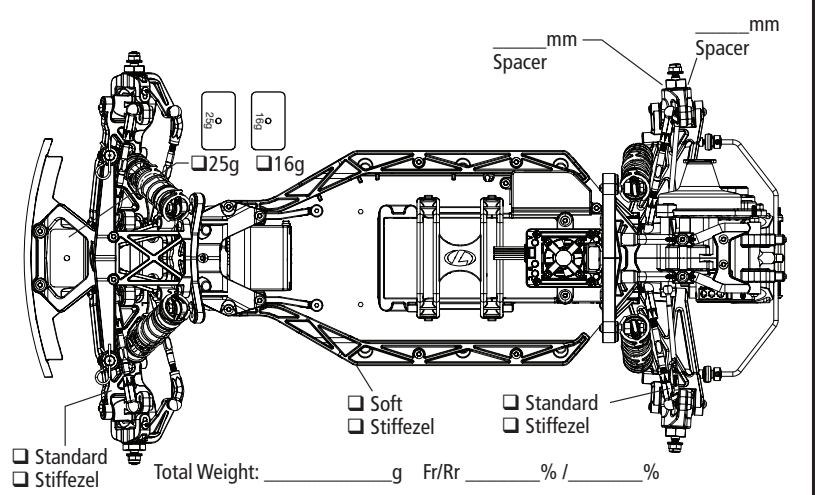
Differentials		Aerodynamics		Tires		
	Rear	Body			Front	Rear
Fluid		Fr Scoop		Brand		
Int Gears	<input type="checkbox"/> Stl <input type="checkbox"/> Comp	Rr Wing		Tread		
Weight	g	Wheelie Bar		Compound		
Ring/Pin	<input type="checkbox"/> Stl <input type="checkbox"/> Comp	Wheelie Bar Height	°	Insert		
Slipper Pads		Notes		Sauce		
				Wheel		
				Notes		

Shocks

	Front	Rear
Shock Caps		
Oil		
Piston	<input type="checkbox"/> Thin	<input type="checkbox"/> Thin
Limiters, Int	mm	mm
Shaft Dia	<input type="checkbox"/> 3.0mm <input type="checkbox"/> 3.5mm	<input type="checkbox"/> 3.0mm <input type="checkbox"/> 3.5mm
Limiters, Ext	mm	mm
Stroke	mm	mm
Eyelet	<input type="checkbox"/> Std <input type="checkbox"/> +2mm	<input type="checkbox"/> Std <input type="checkbox"/> +2mm
Spring		
Spring Cup	<input type="checkbox"/> Low <input type="checkbox"/> Mid <input type="checkbox"/> High	<input type="checkbox"/> Low <input type="checkbox"/> Mid <input type="checkbox"/> High

Electronics

Radio		ESC	
Servo		Thro Prof	
Battery		Timing Adv	
Battery Wt	g	Initial Brake	
Motor		Drag Brake	
Gearing	/	Thr/Bra EPA	/

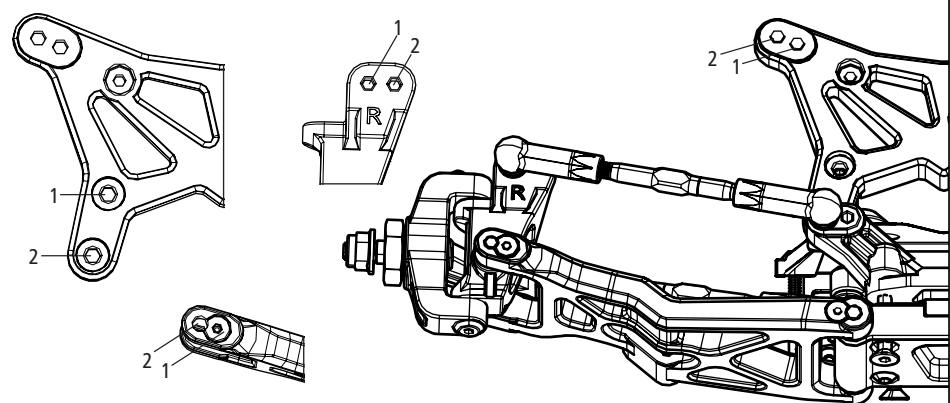




Name:	Date:	Event:	Track:
Track Conditions			
<input type="checkbox"/> Unprepped Asphalt	<input type="checkbox"/> Unprepped Concrete	<input type="checkbox"/> Smooth	<input type="checkbox"/> Rough
<input type="checkbox"/> Swept	<input type="checkbox"/> Prepped Launch	<input type="checkbox"/> Flashlight	<input type="checkbox"/> Christmas Tree
Tire Type: <input type="checkbox"/> Belted <input type="checkbox"/> Drag Radial <input type="checkbox"/> Modified			Notes: _____

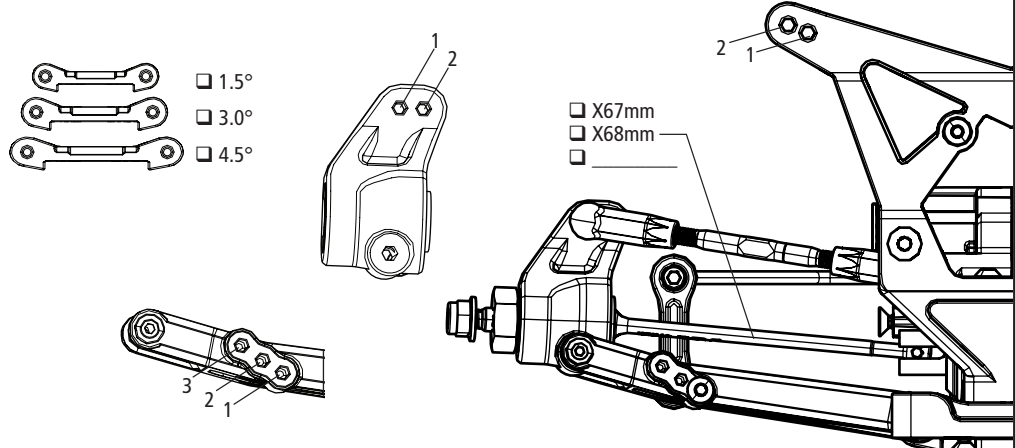
Front Suspension

Ride Height	12 mm
Camber	0°
Toe	-2°
Notes:	_____



Rear Suspension

Ride Height	20 mm
Camber	1°
Sway Bar	Not Used mm
Notes:	_____



Chassis

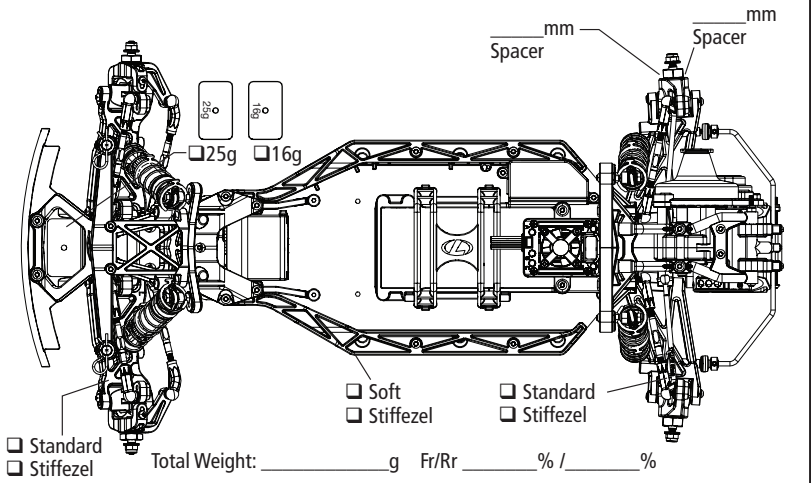
Differentials	Aerodynamics	Tires																																																
<table border="1"> <tr> <td></td> <td>Rear</td> </tr> <tr> <td>Fluid</td> <td>500,000wt</td> </tr> <tr> <td>Int Gears</td> <td><input type="checkbox"/> Stl <input type="checkbox"/> Comp</td> </tr> <tr> <td>Weight</td> <td>g</td> </tr> <tr> <td>Ring/Pin</td> <td><input type="checkbox"/> Stl <input type="checkbox"/> Comp</td> </tr> <tr> <td>Slipper Pads</td> <td></td> </tr> </table>		Rear	Fluid	500,000wt	Int Gears	<input type="checkbox"/> Stl <input type="checkbox"/> Comp	Weight	g	Ring/Pin	<input type="checkbox"/> Stl <input type="checkbox"/> Comp	Slipper Pads		<table border="1"> <tr> <td>Body</td> <td>Losi 68 Ford F100 Drag</td> </tr> <tr> <td>Fr Scoop</td> <td>None</td> </tr> <tr> <td>Rr Wing</td> <td>Stock</td> </tr> <tr> <td>Wheelie Bar</td> <td>Stock</td> </tr> <tr> <td>Wheelie Bar Height</td> <td>20mm</td> </tr> <tr> <td>Notes</td> <td></td> </tr> </table>	Body	Losi 68 Ford F100 Drag	Fr Scoop	None	Rr Wing	Stock	Wheelie Bar	Stock	Wheelie Bar Height	20mm	Notes		<table border="1"> <tr> <td></td> <td>Front</td> <td>Rear</td> </tr> <tr> <td>Brand</td> <td>Losi</td> <td>Losi</td> </tr> <tr> <td>Tread</td> <td>MT Drag Radial Grooved</td> <td>MT Drag Radial</td> </tr> <tr> <td>Compound</td> <td>Losi Drag</td> <td>Losi Drag</td> </tr> <tr> <td>Insert</td> <td>Foam</td> <td>Foam</td> </tr> <tr> <td>Sauce</td> <td>None</td> <td>None</td> </tr> <tr> <td>Wheel</td> <td></td> <td></td> </tr> <tr> <td>Notes</td> <td></td> <td></td> </tr> </table>		Front	Rear	Brand	Losi	Losi	Tread	MT Drag Radial Grooved	MT Drag Radial	Compound	Losi Drag	Losi Drag	Insert	Foam	Foam	Sauce	None	None	Wheel			Notes		
	Rear																																																	
Fluid	500,000wt																																																	
Int Gears	<input type="checkbox"/> Stl <input type="checkbox"/> Comp																																																	
Weight	g																																																	
Ring/Pin	<input type="checkbox"/> Stl <input type="checkbox"/> Comp																																																	
Slipper Pads																																																		
Body	Losi 68 Ford F100 Drag																																																	
Fr Scoop	None																																																	
Rr Wing	Stock																																																	
Wheelie Bar	Stock																																																	
Wheelie Bar Height	20mm																																																	
Notes																																																		
	Front	Rear																																																
Brand	Losi	Losi																																																
Tread	MT Drag Radial Grooved	MT Drag Radial																																																
Compound	Losi Drag	Losi Drag																																																
Insert	Foam	Foam																																																
Sauce	None	None																																																
Wheel																																																		
Notes																																																		

Shocks

	Front	Rear
Shock Caps	Plastic	Plastic
Oil	40wt	70wt
Piston	2x1.6mm <input type="checkbox"/> Thin	2x1.6mm <input type="checkbox"/> Thin
Limiter, Int	12 mm	15 mm
Shaft Dia	<input type="checkbox"/> 3.0mm <input checked="" type="checkbox"/> 3.5mm	<input type="checkbox"/> 3.0mm <input checked="" type="checkbox"/> 3.5mm
Limiter, Ext	None mm	None mm
Stroke	mm	mm
Eyelet	<input checked="" type="checkbox"/> Std <input type="checkbox"/> +2mm	<input checked="" type="checkbox"/> Std <input type="checkbox"/> +2mm
Spring		
Spring Cup	<input type="checkbox"/> Low <input checked="" type="checkbox"/> Mid <input type="checkbox"/> High	<input type="checkbox"/> Low <input checked="" type="checkbox"/> Mid <input type="checkbox"/> High

Electronics

Radio	SLT3	ESC	SPM Firma 100A Smart ESC
Servo	SPMS606	Thro Prof	Level 4 Punch
Battery	2S	Timing Adv	22.5
Battery Wt	g	Initial Brake	37.5%
Motor	SPM Firma 3652 6500kv	Drag Brake	0
Gearing	84/16	Thr/Bra EPA	100/100





WWW.LOSI.COM

©2021 Horizon Hobby, LLC.

Losi, AVC, EC3, IC5, and DSMR are trademarks or registered trademarks of Horizon Hobby, LLC. The Spektrum trademark is used with permission of Bachmann Industries, Inc.

Ford Motor Company Trademarks and Trade Dress are used under license to Horizon Hobby.

General Motors Trademarks are used under license to Horizon Hobby, LLC.

Kevlar is a trademark or registered trademark of E.I. DuPont de Nemours and Co. Corporation, Wilmington, Delaware.

All other trademarks, service marks and logos are property of their respective owners.

Updated 05/21

129047.1 LOS03045T1/T2